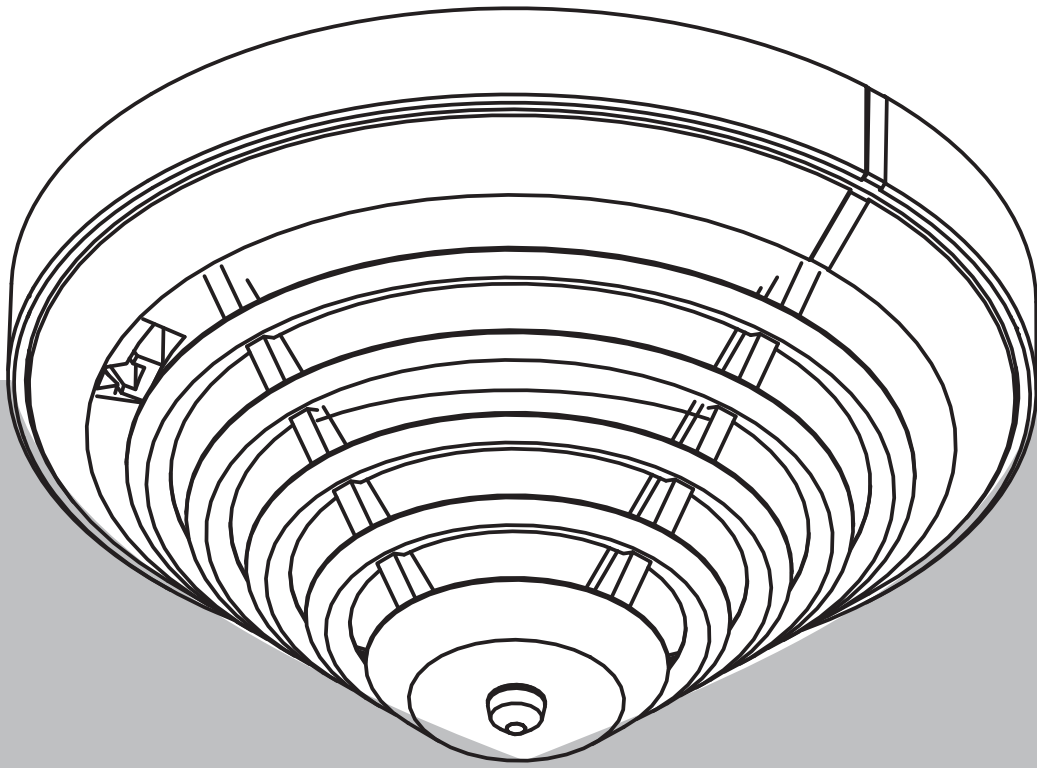


AVENAR detector 4000

FAP-/FAH-425 series



İçindekiler

1	Ürün Açıklamaları	5
2	Sisteme Genel Bakış	6
2.1	Sistem Açıklamaları	6
2.2	Sensör Teknolojisinin Fonksiyonel Açıklamaları	6
2.2.1	Optik Sensör (Duman Dedektörü)	6
2.2.2	Termik Sensör (Isı Dedektörü)	7
2.2.3	Kimyasal Sensör (Gaz Sensörü)	7
2.3	İki renkli LED	7
2.4	Özellikler	7
2.5	Uyumluluk	8
2.6	Aksesuarlar	8
2.6.1	Dedektör tabanları	8
2.6.2	Dedektör Tabanı Sesli Uyarı Cihazları	9
2.6.3	Görsel/akustik alarmlar	10
2.6.4	Uzaktan Göstergeler	10
2.6.5	Hat sonu modülleri	11
2.6.6	Montaj ve koruma aksesuarları	12
3	Temel montaj ve konfigürasyon notları	14
4	Programlama	15
4.1	FAP-425-DOTC-R ve FAP-425-DOTCO-R	15
4.2	FAP-425-DOT-R / FAP-425-OT-R / FAP-425-OT	17
4.3	FAP-425-DO-R / FAP-425-O-R / FAP-425-O	18
4.4	FAH-425-T-R	19
5	Bağlantı	20
5.1	Tabanın Montajı	20
5.2	Bağlantı	20
5.2.1	MS 400/MS 400 B bağlantısı	21
5.2.2	FAA-MSR 420 bağlantısı	21
5.3	Dedektör kafasının montajı	22
5.4	Dedektör çıkarma	23
5.5	Adres ayarı	23
5.6	Uzaktan Göstergelerin montajı	24
6	Sipariş Bilgileri	28
6.1	Dedektör Çeşitleri	28
6.2	Dedektör Tabanları	28
6.3	Dedektör Aksesuarları	28
6.4	Montaj Aksesuarları	29
6.5	Sirenli Dedektör Tabanları	29
6.6	Uzaktan Göstergeler	30
6.7	Servis aksesuarları	30
7	Bakım ve Servis	31
7.1	Dedektör Tipi Kodlama	32
7.2	Test talimatları	32
7.2.1	Optik sensörlü yangın dedektörleri için test talimatları	32
7.2.2	Kimyasal ve termik sensör için test talimatları	33
7.3	Diagnostik veriler	33
7.4	Garanti	35
7.5	Onarım	35

7.6	Atık Bilgileri	35
8	Teknik Veriler	36

1 Ürün Açıklamaları

AVENAR detector 4000 dağınık ışık ve sıcaklık ölçümü gibi standart algılama prosedürlerini, en yüksek konfigürasyon seviyesinde gaz ölçüm teknolojisi ile bir araya getirir. Bu yöntemde duman sensörü, termik sensör ve kimyasal sensörden gelen sinyalleri değerlendirmek için akıllı değerlendirme elektroniği (Akıllı Sinyal İşleme - ISP) kullanılır.

Sadece sinyallerin birleşimi programlama sırasında seçilen çalışma alanının özelliklerine karşılık gelirse alarm otomatik olarak tetiklenir. Ayrıca yangın ve arıza tespiti için yangın özelliklerinin zamansal tavrı da değerlendirilir. Böylece, her bir dedektör için algılama güvenilirliği artırılır. Yangın özellikleri ile ilgili bu karmaşık değerlendirme (yangın özelliklerinin model eşleştirmesi) yanlış alarm riskini azaltır. Optik ve kimyasal sensörün (sürüklenme dengeleme) aktif ayarlanması gerçekleşir. Aşırı parazit değişkenlerinin ayarlanması, her sensörün manuel veya zaman kontrollü olarak kapatılmasıyla gerçekleşir. Duman, karbonmonoksit (CO) ve ısı sensörleri kombinasyonu kullanılan çok sensörlü yangın dedektörleri, aldatıcı olaylara karşı yüksek kararlılık sağlamak ve farklı çeşitte yangınlara yanıt vermek için kullanılabilir. Çok sensörlü dedektörler tarafından toplanan birleşik bilgiler, daha fazla uygulama alanı sunar.

AVENAR detector 4000 farklı tek sensörlü ve çok sensörlü dedektörler halinde sunulmaktadır.

AVENAR detector 4000 serisinin tüm dedektörleri, yanlış alarmları önlemek adına teknik tedbir olarak uygundur.

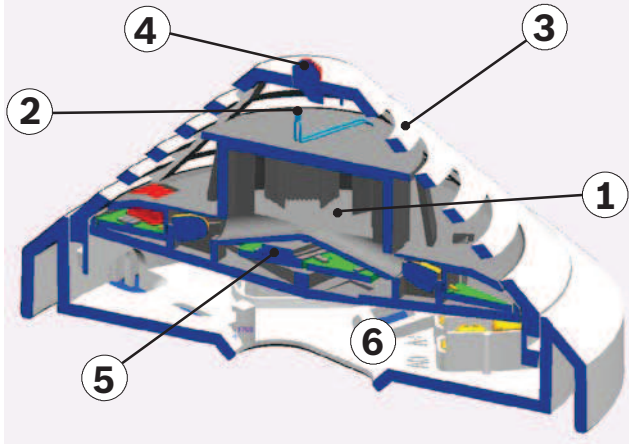
AVENAR detector 4000 yüzey ve gömme kablo montajı için uygun olup asma tavan ve gizli yuvalar için ayrı montaj noktaları içerir.

Standartları

Tüm cihazlar EN 54-17 gerekliliklerini yerine getirir: Kısa devre yalıtıcıları.

Tanımlayıcı	Açıklama	Kategori	Standart
FAP-425-O	Optik duman dedektörü, yalnızca otomatik adres ayarı	Tek sensörlü	EN 54-7
FAP-425-O-R	Optik duman dedektörü, otomatik ve manuel adres ayarı	Tek sensörlü	EN 54-7
FAP-425-OT	Birleşik optik ve termik duman dedektörü, yalnızca otomatik adres ayarı	Çok sensörlü	EN 54-5, EN 54-7
FAP-425-OT-R	Birleşik optik ve termik duman dedektörü, otomatik ve manuel adres ayarı	Çok sensörlü	EN 54-5, EN 54-7
FAP-425-DO-R	Çift optik duman dedektörü, otomatik ve manuel adres ayarı	Çift sensörlü	EN 54-7
FAP-425-DOT-R	Birleşik çift optik ve termik duman dedektörü, otomatik ve manuel adres ayarı	Çok sensörlü	EN 54-5, EN 54-7, EN 54-29
FAP-425-DOTC-R	Birleşik çift optik, termik ve kimyasal duman dedektörü, otomatik ve manuel adres ayarı	Çok sensörlü	EN 54-5, EN 54-7, EN 54-29
FAP-425-DOTCO-R	Birleşik çift optik, termik ve kimyasal (CO gazı) dedektör, otomatik ve manuel adres ayarı	Çok sensörlü	EN 54-5, EN 54-7, EN 54-29, EN 54-26, EN 54-30, EN 54-31
FAH-425-T-R	Termik dedektör, otomatik ve manuel adres ayarı	Tek sensörlü	EN 54-5

2 Sisteme Genel Bakış



Şekil 2.1: Dedektör ayarı

1	Optik sensörlü duman ölçüm bölmesi	4	Bağımsız gösterge
2	Termik sensör	5	Değerlendirme elektronik cihazları bulunan bilgisayar panosu
3	Kimyasal sensör (kablo kesitinde)	6	Dedektör Tabanı

2.1 Sistem Açıklamaları

AVENAR detector 4000 dedektör çeşitlerine en fazla üç özellik entegre edilir:

- Optik (duman için): O
- Çift optik (duman için): DO
- Termik (ısı için): T
- Kimyasal (gaz CO için): C

Döner anahtarlar (R) otomatik veya manuel adres ayarı sağlar: FAP-425-O ve FAP-425-OT'de döner anahtarlar bulunmaz ancak FAP-425-O-R ve FAP-425-OT-R'de döner anahtarlar bulunur.

Sensörler, FSP-5000-RPS programlama yazılımıyla manuel olarak LSN ağı üzerinden programlanır. Tüm sensör sinyalleri sürekli olarak, elektronik dahili sinyal analiz cihazları (ISP) tarafından analiz edilir ve birbirleriyle ilişkilendirilir. Bu sensörleri bağlayarak (kombine dedektörler) dedektör, gerçekleştirilen işin hafif bir duman, buhar veya toza neden olduğu yerlerde de kullanılabilir. Bir sinyal kombinasyonu dedektörlerin çalıştırma alanı için seçilen tanımlayıcıya uyarsa, otomatik olarak bir alarm tetiklenir.

Hassasiyetini ayarlanmış olan eşik değerine uyarlamak üzere gelişmiş LSN dedektör, kullanım süresi boyunca sürekli olarak kendini izler ve ayarlar.

Dedektör çok kirlendiğinde, yangın paneline bir mesaj gönderilir.

2.2 Sensör Teknolojisinin Fonksiyonel Açıklamaları

2.2.1 Optik Sensör (Duman Dedektörü)

Bu optik sensörde dağınık ışık yöntemi kullanılır.

Bir LED, ölçüm bölmesine ışık gönderir; bu ışık bölmedeki labirent yapı tarafından emilir. Yangın durumunda, duman ölçüm bölmesine girer. Işık, duman parçacıkları tarafından dağıtılır ve foto diyota çarpar; bunun sonucunda ışık miktarı oransal bir elektrik sinyaline dönüştürülür.

DO dedektörleri, farklı kızılötesi ve mavi ışık dalga boyları kullanan çift optik sensöre sahiptir (Dual Ray teknolojisi). Bu özellik, yangınların erken ve en küçük duman miktarlarının bile (TF1, TF9) güvenilir şekilde algılanmasını sağlar.



Uyarı!

Çift optik dedektörler aşağıdaki kriterlerin akıllı bir birleşimine göre alarm kararı verir:

Ölçülen duman yoğunluğu miktarı

Duman yoğunluğu artış hızı

Duman parçacıklarının büyüklüğü (Dual Ray teknolojisiyle ölçülür)

2.2.2

Termik Sensör (Isı Dedektörü)

Bir direnç ağındaki termistör, termik sensör olarak kullanılır; bu sensördeki bir analog-dijital dönüştürücü, düzenli aralıklarla sıcaklığa bağlı gerilimi ölçer.

Belirlenen kategoriye bağlı olarak termik sensör, maksimum 54 °C veya 69 °C sıcaklık aşıldığında (termik maksimum) veya sıcaklık belirli bir zaman içinde belirli bir miktarda artarsa (termik diferansiyel) alarm durumunu tetikler.

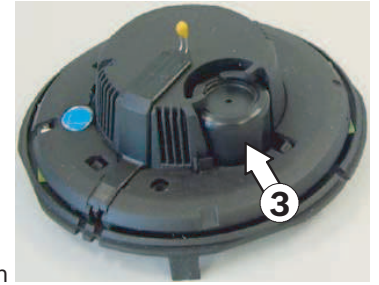
2.2.3

Kimyasal Sensör (Gaz Sensörü)

Kimyasal sensör temel olarak yangın nedeniyle ortaya çıkan karbonmonoksit gazını (CO) algılar. Kimyasal sensör ayrıca hidrojen (H) ve azotmonoksit gazlarını (NO) algılar.

Temel ölçüm ilkesi, CO oksidasyonu ve bunun oluşturduğu ölçülebilir akımdır. Sensör değeri, gaz konsantrasyonu ile orantılıdır.

Kimyasal sensör ek bilgi sağlar. Bu nedenle kimyasal sensör, parazit değişkenlerinin güvenilir bir şekilde engellenmesi için gereklidir.



Kimyasal sensör

CO yangın sensörleri yanan yangınlara anında tepki verebilir. Çoğu durumda, diğer yangın algılama tekniklerinin yanlış alarmlar verme eğiliminde olduğu uygulamalar için daha uygundur. Sonuç olarak CO algılama özelliği, yangın algılamanın daha güvenilir olmasına destek olur ve buna bağlı olarak yanlış alarmlara karşı daha yüksek kararlılık sağlar. Bu davranış EN 54-26, EN 54-30, EN 54-31 yönergelerinde açıklanmıştır.

2.3

İki renkli LED

Gelişmiş LSN dedektörde, alarm durumunu gösterirken kırmızı renkte yanıp sönen, merkezi olarak konumlandırılmış bir adet iki renkli LED bulunmaktadır. Alarm, yangın panelinden iptal edildiğinde, dedektör çalışma durumuna geri döner.

Çalışma durumunda varsayılan olarak LED yanmaz. Çalışma durumunun gösterilmesi FSP-5000-RPS ile etkinleştirilebilir. Ardından LED, çalışma durumunu göstermek için yeşil renkte yanıp söner.

2.4

Özellikler

- FACP'deki ekranla sensörlerin aktif olarak kendi kendini izlemesi:
 - Optik sensörün kirlenmesi durumunda eşik değerinin (sapma dengelemesi) aktif olarak ayarlanması.
 - Kimyasal sensör eşik değerinin (sapma dengelemesi) aktif olarak ayarlanması.
- 50 V/m'ye kadar EMC, normatif gerekliliklerden çok daha önemlidir.

- Bir dedektörde kablo kopması veya kısa devre durumunda entegre yalıtıcılar yoluyla LSN loop fonksiyonlarının korunması.
- Alarm durumunda FACP'deki dedektörlerin tanımlanması. Yanıp sönen kırmızı LED ile dedektörde alarm göstergesi.
- Programlanabilir hassasiyet (örneğin çalışma alanına göre ayarlanabilme).
- Yangın ve parazit değişkenlerin geçici durumunun değerlendirilmesi sayesinde daha fazla algılama ve yanlış alarm güvenliği.
- Uzaktan göstergenin etkinleştirilmesi mümkündür.
- Yetkisiz kişilerin cihaza erişimini önlemek için kilitleme klipsleri etkinleştirilebilir.
- Toza dayanıklı labirent ve kapak yapısı.
- Yardımcı bölme girişi (tapalı bir temizleme deliği), optik hazneye sıkıştırılmış hava üflenmesi için kullanılır. (FAH-425-T-R ısı dedektörü için gerekli değildir.)
- İzin verilen blendajlı veya blendajsız kablo kullanımı.
- LSN gelişmiş sürümü hat teknolojisi, loop veya stub başına 254'e kadar AVENAR detector 4000 serisi dedektör bağlantısını destekler (bu konuda lütfen yerel düzenlemelere uyun).
- Ek elemanlar olmadan esnek ağ yapıları kurulabilir (T dallandırma döner anahtar olmayan dedektör modelleri için uygun değildir).
- Otomatik veya manuel dedektör adresleme seçilebilir.
- Durum bilgileri ve kapsamlı tanılama verileri (ör. seri numarası, çalışma saatleri, kirlilik seviyesi, EMC gücü, mevcut analog değerler) yangın paneli ekranında ve Condition Monitoring aracılığıyla sunulur.
- EN 54, EN 50131 ve VdS yönergeleri ile uyumludur.

2.5

Uyumluluk

- Kapsamlı LSN özelliklerine sahip FACP'lere bağlantı için.
- Klasik modda BZ 500 LSN, UEZ 2000 LSN ve UGM 2020 LSN'ye ve aynı bağlantı özelliklerine sahip olan ancak mevcut LSN sistem limitlerine de sahip diğer panellere veya bunların alıcı modüllerine bağlanabilir.



Uyarı!

AVENAR detector 4000 serisinin çift optik dedektörleri, FPA-5000 A tipi panel denetleyicisi ile kullanılamaz.



Uyarı!

FAP-425-DOTCO-R yalnızca AVENAR panel 8000 ve AVENAR panel 2000'de desteklenir.

2.6

Aksesuarlar

2.6.1

Dedektör tabanları

AVENAR detector 4000 serisindeki dedektörler, aşağıdaki dedektör tabanlarından birinde çalışır.

Dedektör tabanları yüzeye montaj veya gömme montaj için uygundur. Tavana montaj kutuları ve gömme montaj kutuları için ayrı sabitleme noktaları vardır. Ayrıca, tüm standart delik biçimlerine uyularlar.

Tabanlar beyaz ABS plastikten (renk RAL 9010'a benzer) yapılmıştır ve mat yüzey kaplamasına sahiptir.

Tabanlarda, dedektörün ve aksesuarlarının yangın paneline bağlantısı için vidalı terminaller bulunmaktadır. Terminallerle bağlanan kontaklar, AVENAR detector 4000 Isı Dedektörü montajında güvenli bir elektrik bağlantısını garanti eder. 2,5 mm²'ye kadar kablo kesitleri kullanılabilir.

Dedektör kafası, kilitleme klipsi ile izinsiz olarak sökülmeğe karşı korunabilir.

MS 400

MS 400, standart dedektör tabanıdır. Yedi vidalı terminal bulunmaktadır.



MS 400 B

Bosch markası basılı MS 400 standart dedektör tabanı.



FAA-MSR 420

FAA-MSR 420, değiştirme kontağı rölesi (tip C) bulunan bir dedektör tabanıdır.

FAA-MSR 420 Röleli dedektör tabanı gelişmiş LSN teknolojiye FACP'lere bağlanmak içindir.



FAA-420-SEAL

Nemli odalarda MS 400, MS 400 B ve FAA-MSR 420 dedektör tabanlarına FAA-420-SEAL ekleyebilirsiniz. Nemli oda keçesi TPE'den yapılıdır ve yoğunlaşan suyun dedektöre girmesini engeller.



MSC 420

Nemli oda keçesine sahip MSC 420 Taban uzatması, kablo koruma kanalları yoluyla yüzeye monte kablo beslemesi için tasarlanmıştır. 20 mm çapında önceden kesilmiş karşılıklı iki giriş noktası ve en fazla 28 mm çap için iki ek karşılıklı hazır giriş noktası bulunmaktadır.

MSC 420, 120 mm çapa ve 36,7 mm yüksekliğe sahiptir.

Yoğuşan suyun girmesine karşı korumak için MSC 420'nin alt kısmına bir keçe yerleştirilmiştir.



2.6.2

Dedektör Tabanı Sesli Uyarı Cihazları

Dedektör tabanı sesli uyarı cihazları, doğrudan yangın kaynağında akustik alarm sinyalleme gerekmesi durumunda kullanılır

FNM-420U-A-BS

İç mekanda kullanıma yönelik beyaz veya kırmızı, kesintisiz analog adreslenebilir taban sesli uyarı cihazları: FNM-420U-A-BSWH, FNM-420U-A-BSRD

**FNM-420-A-BS**

İç mekanda kullanıma yönelik beyaz veya kırmızı, analog adreslenebilir taban sesli uyarı cihazları: FNM-420-A-BS-WH, FNM-420-A-BS-RD

**2.6.3****Görsel/akustik alarmlar**

İç mekanda kullanıma yönelik analog adreslenebilir taban sesli uyarı cihazı (EN 54-3) ve görsel alarm (EN 54-23) kombinasyonu.

Beyaz gövde, beyaz veya kırmızı yanıp sönme:
FNX-425U-WFWH, FNX-425U-RFWH

Kırmızı gövde, beyaz veya kırmızı yanıp sönme:
FNX-425U-WFRD, FNX-425U-RFRD

**2.6.4****Uzaktan Göstergeler**

Uzaktan gösterge, dedektör kapalı odalar, asma tavanlar gibi gizli bir yere monte edildiğinde veya görünmediğinde kullanılır. Uzaktan göstergenin, ilgili bina bölümlerinde veya odalarında koridorlara ya da geçiş yollarına monte edilmesi önerilir.

FAA-420-RI-ROW

Otomatik dedektörün görünmediği veya asma tavanlara/zeminlere monte edildiği uygulamalar için.

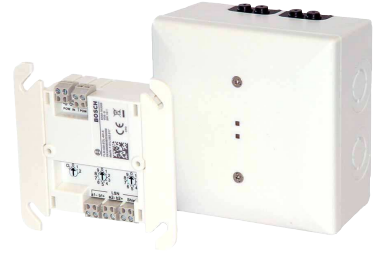


FAA-420-RI-DIN

Otomatik dedektörün görünmediği veya asma tavanlara/zeminlere monte edildiği uygulamalar için. Bu sürüm DIN 14623 ile uyumludur.

**2.6.5****Hat sonu modülleri****FLM-420-EOL4W-S**

FLM-420-EOL4W-S 4 kablolu EOL modülüdür.

**FLM-420-EOL4W-D**

FLM-420-EOL4W-D 4 kablolu EOL modülüdür.

**FLM-420-EOL2W-W**

FLM-420-EOL2W-W 2 kablolu EOL modülüdür.



2.6.6

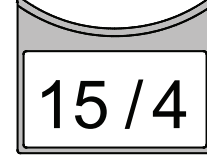
Montaj ve koruma aksesuarları

Destek Plakaları

Destek plakaları 1,8 mm kalınlığında ABS plastikten yapılır ve dedektör tabanı ve tavan arasına sıkıştırılır.

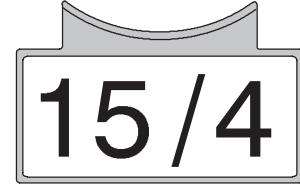
TP4 400 Destek Plakası

TP4 400 Destek Plakası, 4 m'ye kadar montaj yükseklikleri içindir ve yaklaşık 65 x 34 mm boyutlara kadar etiketler için tasarlanmıştır.



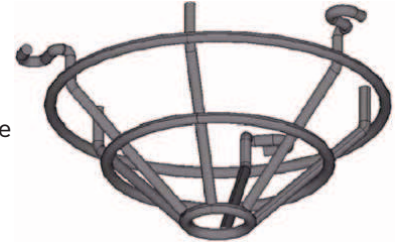
TP8 400 Destek Plakası

TP8 400 Destek Plakası, 8 m'ye kadar montaj yükseklikleri içindir ve yaklaşık 97 x 44 mm boyutlara kadar etiketler için tasarlanmıştır.



SK 400 Koruyucu Sepet

SK 400 Koruyucu Sepet, dedektörün üzerine monte edilir ve zarara karşı dedektöre sağlam bir koruma sağlar. Örneğin, dedektör bir spor tesisine monte edilmişse, koruyucu sepet top ve diğer spor ekipmanlarının dedektöre çarpmasını ve zarar vermesini önler.



SSK 400 Koruyucu Toz Kapağı

SSK 400 Koruyucu Toz Kapağı, dedektör modülü olsun veya olmasın, monte edilmiş bir dedektör tabanını inşaat çalışmaları sırasında kirlenmeye karşı korumak için gereklidir. Polipropilenden (PP) imal edilmiş koruyucu toz kapağı, monte edilmiş dedektör tabanının üzerine bastırılarak yerleştirilir.



WA400 Duvar braketi

WA400 duvar braketi, dedektörleri kapı çerçeveleri veya benzeri yerler üzerine, DIBt'ye uygun olarak monte etmek için kullanılır.

Braket, önceden monte edilmiş dedektör tabanı ile birlikte gelir (gösterilen dedektör, servis kapsamına dahil değildir).



MH 400 Dedektör Isıtma Elemanı

MH 400 Dedektör Isıtma Elemanı, eğer dedektör teslimat araçları için kısa süreliğine sıkça açılması gereken depolar gibi su yoğunlaşmasının olabileceği yerlerde kullanılacaksa gerekir.

Dedektör ısıtma elemanı, dedektör tabanındaki + V/0 V terminallerine bağlanır.

Çalışma gerilimi: 24 V DC

Direnç: 1 k Ω

Maksimum güç dağılımı 3 W.

Isıtma, merkezi ünite yoluyla besleme gerilimi ile veya ayrı bir güç paketi ile sağlanır.

Merkezi ünite yoluyla beslemede, dedektör ısıtma elemanı sayısı, kullanılan kablo kesitine ve kablo uzunluğuna bağlıdır.



3 Temel montaj ve konfigürasyon notları

- Planlama için VdS ile birlikte bir yönerge geliştirilene kadar, çok sensörlü yangın dedektörleri optik dedektör kurallarına uygun olarak planlanmalıdır (ayrıca bkz. DIN VDE 0833 Bölüm 2 ve VDS 2095):
 - Maksimum izleme alanı 120 m².
 - Maksimum montaj yüksekliği 16 m.
- Optik sensörün zaman zaman kapatılması gerekiyorsa planlama, ısı dedektörleri kurallarına göre gerçekleştirilmelidir (bkz. DIN VDE 0833 Bölüm 2 ve VDS 2095):
 - Maksimum izleme alanı 40 m².
 - Maksimum montaj yüksekliği 7,5 m.
- İzin verilen maksimum hava hızı: 20 m/sn.
- DIBt'ye uygun yangın duvarları planlanırken, FAH-425-T-R dedektörleri kategori A1R'ye göre konfigüre edilmelidir.

**Uyarı!**

AVENAR detector 4000 Otomatik Yangın Dedektörleri açık alanlarda kullanım için tasarlanmamıştır.

**Uyarı!**

Planlama, her dedektörün en az 15 V DC değerinde çalışma gerilimine sahip olmasını sağlamak için, öngörülen toplam akımı ve hat direncini dikkate almalıdır.

**Uyarı!**

Çalışma sıcaklığı

AVENAR detector 4000'i AVENAR all-in-one 4000 ile birlikte kullanırken -10 ila +55 °C arasındaki çalışma sıcaklığını göz önünde bulundurun.

4 Programlama

LSN improved hat teknolojisi bulunan paneller için programlama, FSP-5000-RPS (Uzaktan Programlama Sistemi) ile FACP'ye bağlanan bir masaüstü ya da dizüstü bilgisayarla yapılır. AVENAR detector 4000, çalışma alanına girilerek programlanır. Çalışma alanının seçimi, yangın ve parazit değişkeni değerlendirilmesi için optimum karakteristik alanını belirler.

Çalışma modu, FAP-425-OT-R|FAP-425-OT ve ayrıca FAP-425-DOTC-R|FAP-425-DOTCO-R ve FAP-425-DOT-R için değiştirilebilir; ör. sensörler ayrı ayrı kapatılabilir:

- Optiğe geçiş (O sensör hassasiyeti = düşük, T sensörü = kapalı)
- Termik diferansiyel geçiş (T sensör hassasiyeti = A2R, O sensörü = kapalı)
- Termik maksimuma geçiş (T sensör hassasiyeti = A2S, O sensörü = kapalı)

Yalnızca optik FAP-425-O-R|FAP-425-O ve FAP-425-DO-R dedektörleri kullanıldığında, optik sensörün hassasiyeti üç seviyeye ayarlanabilir. Böylelikle, çalışma konumuna bağlı olarak dedektördeki optik sensör ortam koşullarına göre ayarlanmış olur.

Uyarı!



Optik dedektör, yangın algılaması için ek olarak parazit değişkenlerin ve dedektör testinde ortaya çıkan zaman davranışından oldukça farklı olan yangın karakteristiklerinin zaman davranışını değerlendirir

Sonuç olarak, Çalışır durumda test dışında test spreyi ile test edilirken, seçilen hassaslık ayarına bağlı olarak farklı tetikleme süreleri vardır (10 sn'den maksimum 60 sn'ye kadar).

FAH-425-T-R EN 54 Bölüm 5'e göre ortam sıcaklığı, montaj yüksekliği ve kategori dikkate alınarak programlanır.

Optik, termik ve kimyasal sensörlerin programlanması ve tüm sensörlerin algoritmalar ile bağlantılandırılması, algılama özelliğini ve yanlış alarmlara karşı güvenliği önemli ölçüde artırır.

4.1 FAP-425-DOTC-R ve FAP-425-DOTCO-R



Uyarı!

FSP-5000-RPS'deki varsayılan FAP-425-DOTC-R ve FAP-425-DOTCO-R ayarı **Otel odası/ sigara içilen oda**'dur.

Montaj konumu	Dedektör tipi	Hassasiyet			Standart
		Sıcaklık (T)	Optik (O)	Kimyasal (C)	
Mesai saatleri dışında ofis	O, T _{maks.} , T _{dif.} , C	Yüksek (A2R)	Yüksek	Yüksek	EN 54-5, EN 54-7, EN 54-29
Otel odası/sigara içilen oda = varsayılan ayar	O, T _{maks.} , T _{dif.} , C	Yüksek (A2R)	Düşük*	Düşük	EN 54-5, EN 54-7
Ofis gündüz modu	O, T _{maks.} , T _{dif.} , C	Düşük (BR)	Orta	Yüksek	EN 54-5, EN 54-7, EN 54-29
Sunucu odası	O, T _{maks.} , T _{dif.} , C	Yüksek (A2R)	Yüksek	Yüksek	EN 54-5, EN 54-7, EN 54-29
Üretim yeri	O, T _{maks.} , T _{dif.} , C	Düşük (BR)	Düşük*	Orta	EN 54-5, EN 54-7

Montaj konumu	Dedektör tipi	Hassasiyet			Standart
		Sıcaklık (T)	Optik (O)	Kimyasal (C)	
Garaj	O, T _{maks.} , T _{dif.} , C	Yüksek (A2R)	Düşük*	Düşük	EN 54-5, EN 54-7
İçten yanmalı motor trafiği olmayan depolar	O, T _{maks.} , T _{dif.} , C	Düşük (BR)	Yüksek	Yüksek	EN 54-5, EN 54-7, EN 54-29
Konferans salonu/bekleme salonu/sergi salonu	O, T _{maks.} , T _{dif.} , C	Yüksek (A2R)	Düşük*	Orta	EN 54-5, EN 54-7
Mutfak/kumarhane/ restoran	O, T _{maks.} , C	Düşük (BS)	Düşük*	Düşük	EN 54-5, EN 54-7
İçten yanmalı motor trafiği bulunan depo	O, T _{maks.} , T _{dif.} , C	Düşük (BR)	Düşük*	Düşük	EN 54-5, EN 54-7
Termik sensör: Sabit sıcaklık ve yükselme oranı sıcaklığı	T _{maks.} , T _{dif.}	Yüksek (A2R)	-	-	EN 54-5
Optik sensör	O	-	Düşük	-	-
Termik sensör: Sabit sıcaklık	T _{maks.}	Yüksek (A2S)	-	-	EN 54-5
Optik sensör ve CO sensörü	O, C	-	Düşük	Yüksek	-
Okul/anaokulu	O, T _{maks.} , T _{dif.} , C	Yüksek (A2R)	Orta	Yüksek	EN 54-5, EN 54-7, EN 54-29
Sinema/konser salonu	O, T _{maks.} , T _{dif.} , C	Yüksek (A2R)	Orta	Yüksek	EN 54-5, EN 54-7, EN 54-29
Optik, termik sensör ve CO sensörü: Yüksek hassasiyet**	O, T _{maks.} , T _{dif.} , C	Yüksek	Yüksek	Yüksek	EN 54-31
Optik, termik ve CO sensör: Düşük hassasiyet**	O, T _{maks.} , T _{dif.} , C	Düşük	Orta	Yüksek	EN 54-31
Termik sensör ve CO sensörü***	T _{maksimum} , T _{diferansiyel} , C	Düşük	-	Yüksek	EN 54-30
CO sensörü***	C	-	-	Yüksek	EN 54-26

O = optik sensör, T_{maksimum} = termik maksimum birim, T_{diferansiyel} = termik diferansiyel birim, C = kimyasal sensör
* Optik sensör hassasiyeti düşükse, dedektör yalnızca dumanın yanı sıra artmış CO konsantrasyonu veya sıcaklık algılandığında tetikler.
** Tek yangın olaylarının bastırılması, yalnızca FAP-425-DOTCO-R için kullanılabilir
*** yalnızca FAP-425-DOTCO-R için kullanılabilir

4.2 FAP-425-DOT-R / FAP-425-OT-R / FAP-425-OT



Uyarı!

FSP-5000-RPS'deki varsayılan FAP-425-DOT-R, FAP-425-OT-R ve FAP-425-OT ayarı **Ofis gündüz modu**'dur.

Montaj konumu	Dedektör tipi	Hassasiyet		Standart
		Sıcaklık (T)	Optik (O)	
Mesai saatleri dışında ofis	O, T _{maks.} , T _{dif.}	Yüksek (A2R)	Yüksek	EN 54-5, EN 54-7, EN 54-29 (yalnızca FAP-425-DOT-R)
Otel odası/sigara içilen oda	O, T _{maks.} , T _{dif.}	Yüksek (A2R)	Düşük	EN 54-5, EN 54-7
Ofis gündüz modu = varsayılan ayar	O, T _{maks.} , T _{dif.}	Düşük (BR)	Orta	EN 54-5, EN 54-7, EN 54-29 (yalnızca FAP-425-DOT-R)
Sunucu odası	O, T _{maks.} , T _{dif.}	Yüksek (A2R)	Yüksek	EN 54-5, EN 54-7, EN 54-29 (yalnızca FAP-425-DOT-R)
Üretim yeri	O, T _{maks.} , T _{dif.}	Düşük (BR)	Düşük	EN 54-5, EN 54-7
Garaj – FAP-425-OT-R, FAP-425-OT – FAP-425-DOT-R	T _{maks.} , T _{dif.} O, T _{maks.} , T _{dif.}	Yüksek (A2R) Yüksek (A2R)	- Düşük	EN 54-5 EN 54-5, EN 54-7
İçten yanmalı motor trafiği olmayan depolar	O, T _{maks.} , T _{dif.}	Düşük (BR)	Yüksek	EN 54-5, EN 54-7, EN 54-29 (yalnızca FAP-425-DOT-R)
Konferans salonu/bekleme salonu/sergi salonu	O, T _{maks.} , T _{dif.}	Yüksek (A2R)	Düşük	EN 54-5, EN 54-7
Mutfak/kumarhane/restoran	T _{maks.}	Düşük (BS)	-	EN 54-5
İçten yanmalı motor trafiği bulunan depo	O, T _{maks.} , T _{dif.}	Düşük (BR)	Düşük	EN 54-5, EN 54-7
Termik sensör: Sabit sıcaklık ve yükselme oranı sıcaklığı	T _{maks.} , T _{dif.}	Yüksek (A2R)	-	EN 54-5
Optik sensör	O	-	Düşük	-
Termik sensör: Sabit sıcaklık	T _{maks.}	Yüksek (A2S)	-	EN 54-5
Okul/anaokulu	O, T _{maks.} , T _{dif.}	Yüksek (A2R)	Orta	EN 54-5, EN 54-7, EN 54-29 (yalnızca FAP-425-DOT-R)
Sinema/konser salonu	O, T _{maks.} , T _{dif.}	Yüksek (A2R)	Orta	EN 54-5, EN 54-7, EN 54-29 (yalnızca FAP-425-DOT-R)

O = optik sensör (FAP-425-DOT-R dedektörlerde çift optik), CO = kimyasal sensör (CO gazı için)
T_{maksimum} = termik maksimum birim, T_{diferansiyel} = termik diferansiyel birim

4.3

FAP-425-DO-R / FAP-425-O-R / FAP-425-O**Uyarı!**

FSP-5000-RPS'deki varsayılan FAP-425-DO-R, FAP-425-O-R ve FAP-425-O ayarı **Orta**'dur.

Montaj konumu	Hassasiyet
Mesai saatleri dışında ofis	Yüksek
Otel odası/sigara içilen oda	Düşük
Ofis gündüz modu	Orta
Sunucu odası	Yüksek
Üretim yeri	Düşük
İçten yanmalı motor trafiği olmayan depolar	Yüksek
Konferans salonu/bekleme salonu/sergi salonu	Düşük
Okul/anaokulu	Orta
Sinema/konser salonu	Orta
İçten yanmalı motor trafiği bulunan depo	Düşük

4.4

FAH-425-T-R

**Uyarı!**

EN 54 Kısım 5

FSP-5000-RPS'deki FAH-425-T-R'nin varsayılan ayarı **A2R**'dir.

Hassasiyet	Açıklama
A2R	Tipik uygulama sıcaklığı: 25 C°, $T_{maks} + T_{dif}$, 6 m'ye kadar yükseklik
A2S	Tipik uygulama sıcaklığı: 25 C°, sadece T_{maks} , 6 m'ye kadar yükseklik
A1R	Tipik uygulama sıcaklığı: 25 C°, $T_{maks} + T_{dif}$, yükseklik 6 m - 7,5 m
A1	Tipik uygulama sıcaklığı: 25 C°, sadece T_{maks} , yükseklik 6 m - 7,5 m
BR	Tipik uygulama sıcaklığı: 40 C°, $T_{maks} + T_{dif}$, 6 m'ye kadar yükseklik
BS	Tipik uygulama sıcaklığı: 40 C°, sadece T_{maks} , 6 m'ye kadar yükseklik

EN 54 Bölüm 5'e göre kategoriler

FAH-425-T-R dedektör tiplerinde, planlamayla uyumlu olarak yukarıdaki kategorilerden birini ayarlamak mümkündür.

A1, A2S ve BS kategorilerinde, FAH-425-T-R tamamen termik maksimum dedektörü olarak çalışır. Bu durumda dedektör, A2S kategorisinde 54 °C'nin altında ve BS kategorisinde 69 °C'nin altında aktif hale gelmez.

Bu nedenle A2S ve BS kategorileri, özellikle uzun bir süre sonunda yüksek sıcaklık artma oranlarının meydana geldiği uygulamalar için uygundur; örn. mutfaklar veya kazan daireleri. A1R, A2R ve BR kategorileri, termik maksimum ünitesinin yanı sıra termik diferansiyel ünitesinin de etkin olduğunu gösterir.

Bu kategoriler özellikle, ortam sıcaklığının büyük oranda değiştiği ancak yüksek sıcaklık artış oranlarının uzun sürmediği ısıtılmayan binalar için uygundur.

Termik diferansiyel ünitesi, A1R/A2R kategorisi dedektörlerin $T < 54$ C° ve BR kategorisi dedektörlerin $T < 69$ C° sıcaklıklarda yanıt vermesini sağlar.

Kategori seçimi ayrıca, dedektörün montaj yüksekliğine bağlıdır.

Yanlış alarmlara karşı mümkün olan en yüksek güvenliği sağlamak amacıyla, teoride izin verilmesine rağmen 6 m'den az oda yükseklikleri için A1 ve A1R kategorileri seçilmemelidir. Ayrıca, beklenen uygulama sıcaklığı göz önünde bulundurulmalıdır.

Sıcaklık yükselme oranı [K min ⁻¹]	A1R kategorisindeki dedektörlerin yanıt süresi		A2R/BR kategorisindeki dedektörlerin yanıt süresi	
	Alt sınırlama değeri [dak/sn]	Üst sınırlama değeri [dak/sn]	Alt sınırlama değeri [dak/sn]	Üst sınırlama değeri [dak/sn]
10	1 dak	4 dak 20 sn	2 dak	5 dak 30 sn
20	30 sn	2 dak 20 sn	1 dak	3 dak 13 sn
30	20 sn	1 dak 40 sn	40 sn	2 dak 25 sn

5 Bağlantı

5.1 Tabanın Montajı

Dedektör tabanları, aralarında yaklaşık 55 mm mesafe bulunan iki vida kullanılarak, düz ve kuru bir yüzeye monte edilir.

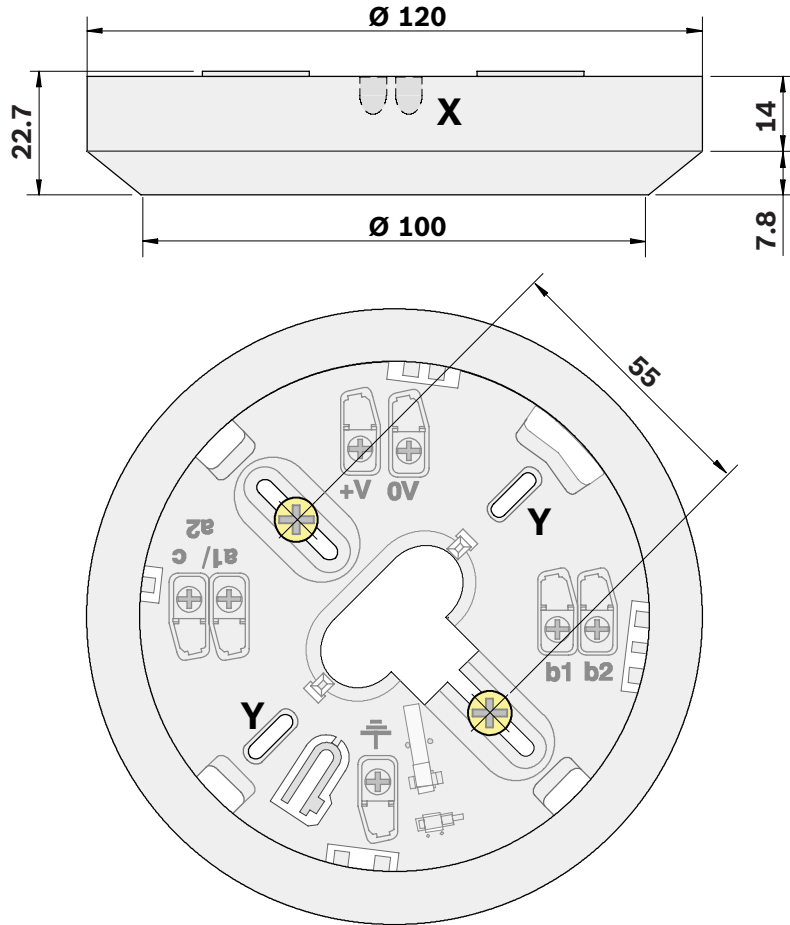
Yüzeye montajda kablo beslemesi için, muhafaza üzerindeki hazır giriş noktalarını (X) açın. Gömme montajda kablo girişi için, kabloyu tabanın ortasında bulunan delikten geçirin. Çizimde "Y" ile işaretlenmiş uzun delikler, gömme montajlı sırtlık kutusuna taban montajı içindir ve yalnızca bu amaçla kullanılmalıdır.



Uyarı!

Kablolar, aynı taraftan içeri ve dışarı beslenebilir.

FAA-420-SEAL ve MSC 420'de, keskin bir aletle entegre keçeyi çıkarın. Bıçakla kesmeyin.



5.2 Bağlantı

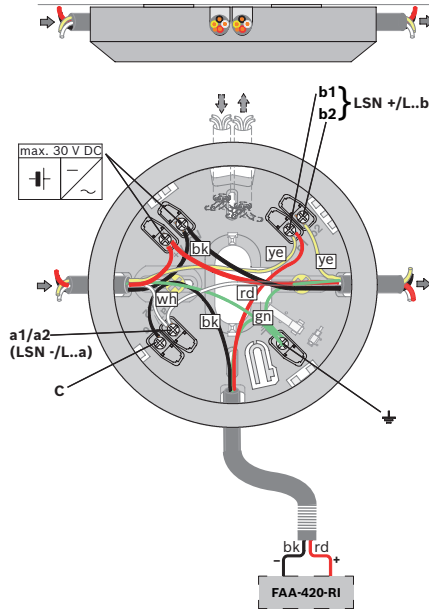


Uyarı!

Blendajlı kabloları mümkün olduğunca kısa tutun ve yalıtın.

5.2.1

MS 400/MS 400 B bağlantısı



sr	Sarı, b1/b2'ya bağlantı (LSN +)
byz	Beyaz, a1/a2'ye (LSN -) bağlantı
krm	Kırmızı, +V'ye bağlantı
syh	Siyah, 0 V'a bağlantı
yşl	Yeşil, blendaj kablosuna bağlantı
c	Gösterge çıkışı
+V/0 V	Yük tarafındaki elemanlar için besleme gerilimi devresi kurmak amacıyla terminaller
FAA-420-RI	Uzaktan gösterge

**Uyarı!**

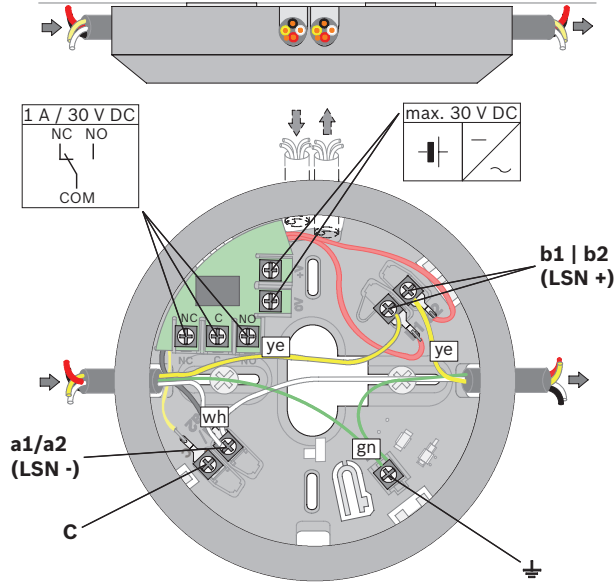
Uzaktan göstergenin bağlantısı için blendajsız kablolar kullanıldığında, maksimum kablo uzunluğu 3 m'dir. Blendajlı kablo kullanıldığında sorun yoktur.

5.2.2

FAA-MSR 420 bağlantısı

Değiştirme kontağı rölesinin maksimum kontak yükü (dirençli yük):

- 62,5 VA: 125 V AC'de 0,5 A
- 30 W: 30 V DC'de 1 A



sr	Sarı, b1/b2'ya bağlantı (LSN +)
byz	Beyaz, a1/a2'ye (LSN -) bağlantı
yşl	Yeşil, blendaj kablosuna bağlantı
NC/C/NO	Değiştirme kontağı rölesi
+V/0 V	Yük tarafındaki elemanlar için besleme gerilimi devresi kurmak amacıyla terminaller

5.3

Dedektör kafasının montajı



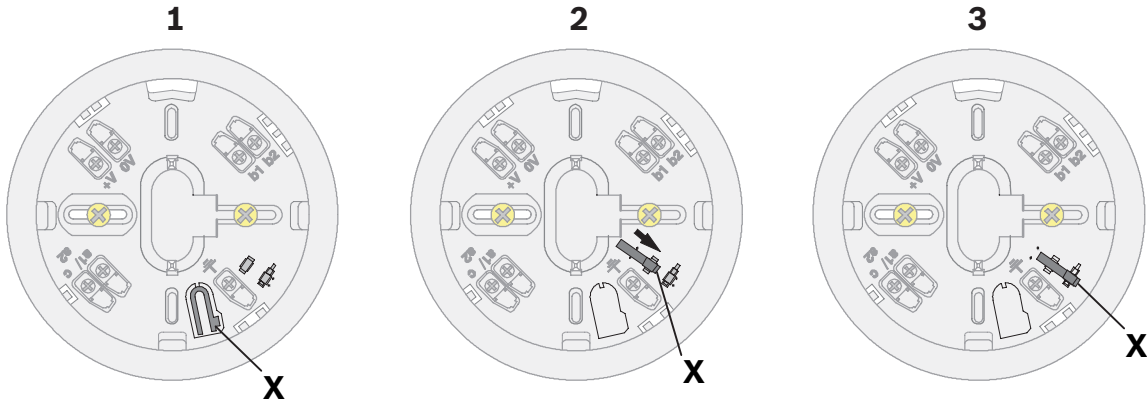
Uyarı!

C sensörü bulunan çok sensörlü dedektörlerin ambalajı, yırtılmaz PE-ALU lamine filmden oluşmaktadır ve dikkatle açılmalıdır.

Tabanın montajı ve bağlantısından sonra, dedektör kafası tabana yerleştirilir ve çevrilebildiği kadar sağa çevrilir.

Dedektör tabanları, aktif olmayan kilitleme klipsiyle teslim edilir.

Sökülmeye karşı koruma sağlamak için, dedektör kafası tabana kilitlenebilir. Bunu yapmak için kilitleme klipsini (X) tabandan çıkarın ve ilgili deliğe doğru itin.



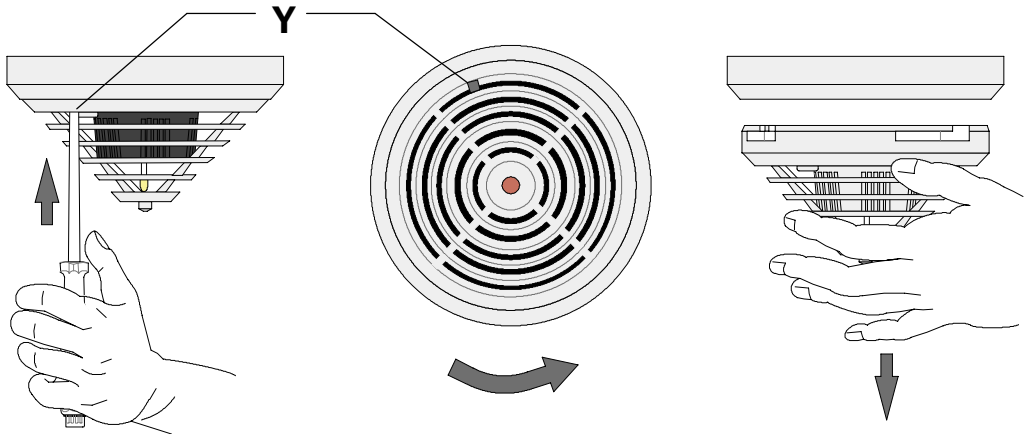
Şekil 5.1: Kilitleme klipsinin etkinleştirilmesi

1	Kilitleme klipsi (X) çıkarılmadan önce.
3	Kilitleme klipsi (X) takılı, ancak devre dışı.
5	Kilitleme klipsi etkinleştirildi

5.4

Dedektör çıkarma

Kilidi açılmış dedektör kafaları, sola doğru çevrilerek ve tabandan çıkarılarak demonte edilir. Kilitli dedektör kafaları, kilit açma deliğine (Y) bir tornavida sokularak sökülür. Dedektörü ilk kez çıkarırken, kilitleme klipsine ulaşmak için tornavidayı plastiğin içine doğru sertçe itin. Tornavidayı yukarıya doğru itin ve aynı zamanda dedektörü sola doğru çevirin.



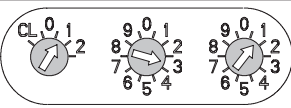
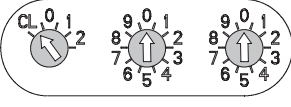
Şekil 5.2: Dedektörün çıkarılması (kilitlenmiş dedektör kafası)

5.5

Adres ayarı

Otomatik ve manuel adres ayarı modellerinde, dedektörün altında üç döner anahtar vardır. Otomatik algılama özellikli veya bu özellik olmadan otomatik ya da manuel adres ayarını seçmek için döner anahtarları kullanın. Döner anahtar bulunmayan modeller yalnızca otomatik olarak adreslenebilir. Aşağıdaki ayarlar yapılabilir:

Döner anahtar ayarı	Adres	Çalışma modu
	0 0 0	Gelişmiş LSN sürüm modu ve otomatik adres ayarı ile loop/stub (T dallandırma mümkün değildir) = teslimat durumu

Döner anahtar ayarı	Adres	Çalışma modu
	0 0 1 ... 2 5 4	Gelişmiş LSN modu ve manuel adres ayarı ile loop/stub/T dallandırma (adres örnekte gösterilmektedir = 131)
	CL 0 0	Otomatik adres ayarı ile klasik LSN modunda loop/stub (T dallandırma mümkün değildir, maksimum öge sayısı = 127)

Standart bir tornavida kullanarak döner anahtarları istenen konuma getirin.

Otomatik adres tayini

Adresler, LSN improved version teknolojisine sahip bir yangın paneli tarafından otomatik olarak atanıyorsa, tüm dedektörlerin adresi "0 0 0" olmalıdır (teslimat durumu).

Klasik LSN yangın panellerine (BZ 500 LSN, UEZ 2000 LSN, UGM 2020) bağlantı için tüm dedektörlerin adresi "CL 0 0" olmalıdır.

Manuel adres ayarı

Manuel adres ayarında, dedektör adresi üç döner anahtar ile ayarlanır. Sağdaki döner anahtar birler, ortadaki döner anahtar onlar ve soldaki döner anahtar yüzler basamağını ayarlamak için kullanılır.



Uyarı!

254 değerinden büyük adreslerin kullanılmasına izin verilmez.

Bu, yangın panelindeki ekranda hata mesajı görüntülenmesine neden olur.

Adres tayinleri manuel yapıldığında loop, stub veya T-tap içindeki tüm dedektörler, 1 - 254 arasında bir adrese sahip olmalıdır.

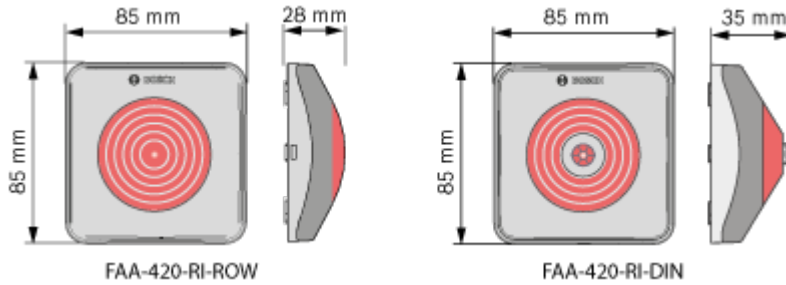
LSN modülü yazılım sürümü 1.0.35 ile, bir loop veya stub içindeki LSN improved version ve LSN classic öğelerini birlikte çalıştırabilirsiniz. Bir LSN classic öğesi varsa, loop içinde yalnızca 127 öğe kullanılabilir.

Karma LSN classic ve LSN improved öğelerine sahip konfigürasyonlar için yalnızca loop veya stub yapılarının kullanılabilirliğini unutmayın.

5.6

Uzaktan Göstergelerin montajı

FAA-420-RI Uzaktan Gösterge Montajı





İkaz!

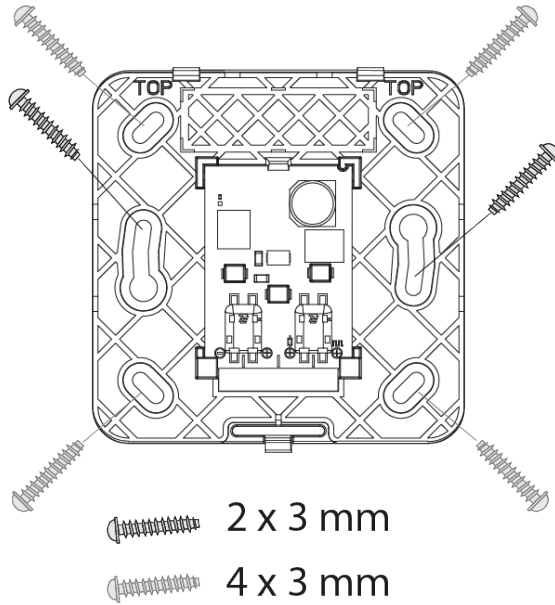
Arıza ve Hasar

Bağlı dedektörün maksimum akım beslemesinin 30 mA değerinden fazla olması, uzaktan göstergede arızaya ve hasara neden olabilir.

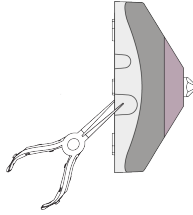
- Maksimum akım beslemesi olan 30 mA'nın aşılmadığından emin olun
- Akım tüketimini sınırlayan dahili bir direnç bulunan nokta tipi otomatik Bosch dedektörler kullanın.

Montajdan önce kapağı taban plakasından çıkarın

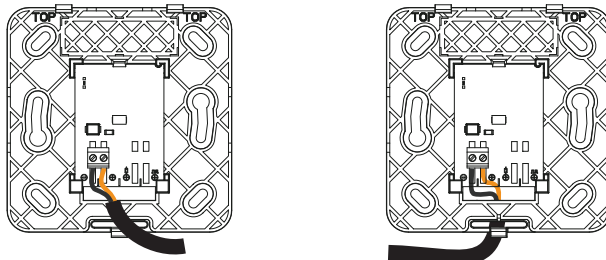
- Mandallı çengeli üzerine düz bir nesneyle bastırarak açın ve kapağı dikkatlice kaldırın
- Kolay erişim için bağlantı kartını çıkarın.
- Taban plakasını iki veya dört vidayla doğrudan kuru, düz bir yüzeye monte edin.



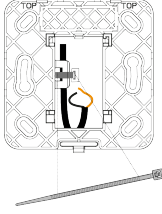
- Yüzeye monte edilen kablolarda, önceden açılmış kablo girişlerini kırın.



- Gömme montajlı kablolarda ise, kabloyu bağlantı kartının altındaki delikten sokun.



- Kabloyu kablo bağıyla taban plakasına sabitleyin.



Teknik özellikler

	FAA-420-RI-ROW	FAA-420-RI-DIN
Çalışma Gerilimi	akım beslemesine bağlıdır	<ul style="list-style-type: none"> - Çalışma modu 1: akım beslemesine bağlıdır - Çalışma modu 2: 8,5 ila 33 V DC - Çalışma modu 3: 11 ila 33 V DC
Akım beslemesi	3 ila 30 mA	<ul style="list-style-type: none"> - Çalışma modu 1: 3 ila 30 mA - Çalışma modu 2: 11 ila 14 mA - Çalışma modu 3: 3 mA
İzin verilen kablo ölçümü	0,4 – 1,3 mm	0,6 – 1,0 mm
Ekran aracı	1 LED	1 LED
Boyutlar	85 x 85 x 28 mm	85 x 85 x 35 mm
Ağırlık	45 g	65 g

FAA-420-RI-DIN

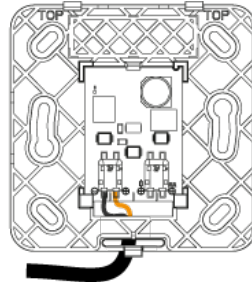
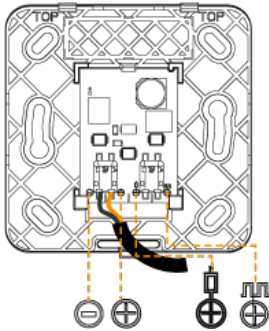



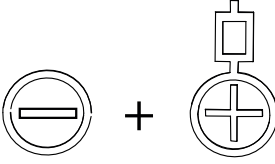
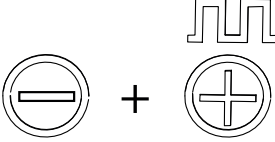
İkaz!

Arıza ve Hasar

Sırasıyla maksimum izin verilen akım beslemesini ve fonksiyonel modların giriş gerilim aralığını not edin.

► Uzaktan göstereyi gösterildiği gibi bağlayın.



Mod	Terminal bağlantısı	Alarm durumu
1		Uzaktan göstergenin ışığı sabit şekilde kırmızı renkte yanar.
2		Uzaktan göstergenin ışığı sabit şekilde kırmızı renkte yanar.
3		Uzaktan göstergenin ışığı kırmızı renkte yanıp söner.

LSN dedektörlere bağlı olduğunda yalnızca mod 1 ve 3'te çalıştırın.

1. Taban plakasındaki kapağı, iki çengel aralıklara oturacak şekilde yerleştirin.
2. Kapağı mandallı çengel yerine oturana kadar hafifçe taban plakasının üzerine bastırın.

Kablo Bağlantısı

MS400/MS400B standart tabanlara bağlantı için aşağıdakilere dikkat edin:

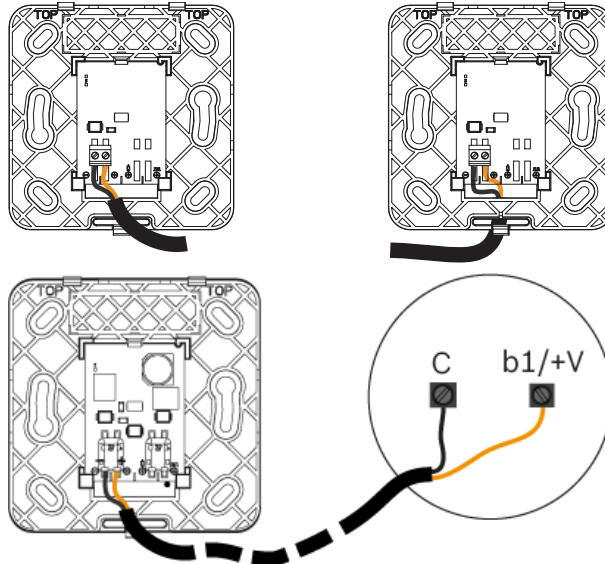


Uyarı!

Uzaktan göstergenin bağlantısı için blendajsız kablolar kullanıldığında, maksimum kablo uzunluğu 3 m'dir. Blendajlı kablo kullanıldığında sorun yoktur.

FAA-420-RI-ROW

1. Uzaktan göstergeyi gösterildiği gibi bağlayın.



2. Taban plakasındaki kapağı, iki çengel aralıklara oturacak şekilde yerleştirin.
3. Kapağı mandallı çengel yerine oturana kadar hafifçe taban plakasının üzerine bastırın.

6 Sipariş Bilgileri

6.1 Dedektör Çeşitleri

Tip numarası	Tanıtma	Ürün kodu
FAP-425-O	Optik Duman Dedektörü, yalnızca otomatik adres ayarı	F.01U.307.725
FAP-425-O-R	Optik Duman Dedektörü, otomatik ve manuel adres ayarı	F.01U.307.726
FAP-425-OT	Çok Sensörlü Optik/Termik Dedektör, yalnızca otomatik adres ayarı	F.01U.307.727
FAP-425-OT-R	Çok Sensörlü Optik/Termik Dedektör, otomatik ve manuel adres ayarı	F.01U.307.728
FAP-425-DO-R	Çift optik duman dedektörü, otomatik ve manuel adres ayarı	F.01U.307.729
FAP-425-DOT-R	Çift optik, termik, çok sensörlü dedektör, otomatik ve manuel adres ayarı	F.01U.307.730
FAP-425-DOTC-R	Çift optik, termik, kimyasal çok sensörlü dedektör, otomatik ve manuel adres ayarı	F.01U.307.731
FAP-425-DOTCO-R	Birleşik çift optik, termik ve kimyasal (CO gazı) dedektör, otomatik ve manuel adres ayarı	F.01U.395.473
FAH-425-T-R	Isı Dedektörü, otomatik ve manuel adres ayarı	F.01U.307.732

6.2 Dedektör Tabanları

Tip numarası	Tanıtma	Ürün kodu
MS 400	Yüze monte ve gömme montajlı kablo beslemesi için standart dedektör tabanı	4.998.021.535
MS 400 B	Yüze monte ve gömme montajlı kablo beslemesi için Bosch markası basılı standart dedektör tabanı	F.01U.215.139
FAA-MSR 420	Röleli Dedektör Tabanı	F.01U.508.658
FAA-420-SEAL	MS 400 ve MS 400 B dedektör tabanları için nemli oda keçesi	F.01U.215.142
MSC 420	Yüze monte kablo beslemesi için nemli oda keçesi ile ilave taban	4.998.113.025

6.3 Dedektör Aksesuarları

Tip numarası	Tanıtma	Ürün kodu
FLM-420-EOL2W-W	EOL Modülü LSN	F.01U.096.884
FLM-420-EOL4W-S	EOL Modülü LSN	F.01U.083.617
FLM-420-EOL4W-D	EOL Modülü LSN	F.01U.083.618

Tip numarası	Tanıtma	Ürün kodu
TP4 400	4 m'ye kadar montaj yüksekliklerinde Dedektör Tanımlama için Destek Plakası (50 parça başına sipariş)	4.998.084.709
TP8 400	8 m'ye kadar montaj yüksekliklerinde Dedektör Tanımlama için Destek Plakası (50 parça başına sipariş)	4.998.084.710
SK 400	Mekanik hasara karşı koruma için Koruyucu Sepet	4.998.025.369
SSK 400	Koruyucu Toz Kapağı (1 paket = 10 parça)	4.998.035.312
MH 400	Dedektör ısıtma elemanı	4.998.025.373

6.4 Montaj Aksesuarları

Tip numarası	Tanıtma	Ürün kodu
WA400	Kapı üzerleri ve benzeri yerlere DIBt uyumlu dedektör montajı için Dedektör Konsolu, dedektör tabanı dahil	4.998.097.924
FMX-DET-MB	Yükseltilmiş zeminler için montaj malzemeleriyle montaj braketi, dedektör tabanı hariç	2.799.271.257

6.5 Sirenli Dedektör Tabanları

Tip numarası	Açıklama	Ürün kodu
FNM-420-A-BS-WH	İç mekan kullanımı için beyaz, analog adreslenebilir taban sesli uyarı cihazı	F.01U.064.687
FNM-420-A-BS-RD	İç mekan kullanımı için kırmızı, analog adreslenebilir taban sesli uyarı cihazı	F.01U.064.688
FNM-420U-A-BSWH	İç mekan kullanımı için beyaz, kesintisiz analog adreslenebilir taban sesli uyarı cihazı	F.01U.168.575
FNM-420U-A-BSRD	İç mekan kullanımı için kırmızı, kesintisiz analog adreslenebilir taban sesli uyarı cihazı	F.01U.168.576
FNX-425U-WFWH	İç mekanda kullanıma yönelik kesintisiz analog adreslenebilir taban sesli uyarı cihazı (EN 54-3) ve görsel alarm (EN 54-23) kombinasyonu, beyaz muhafaza, beyaz renkte yanıp sönme.	F.01U.359.432
FNX-425U-RFWH	İç mekanda kullanıma yönelik kesintisiz analog adreslenebilir taban sesli uyarı cihazı (EN 54-3) ve görsel alarm (EN 54-23) kombinasyonu, beyaz muhafaza, kırmızı renkte yanıp sönme.	F.01U.359.433
FNX-425U-WFRD	İç mekanda kullanıma yönelik kesintisiz analog adreslenebilir taban sesli uyarı cihazı (EN 54-3) ve görsel alarm (EN 54-23) kombinasyonu, kırmızı muhafaza, beyaz renkte yanıp sönme.	F.01U.359.434

Tip numarası	Açıklama	Ürün kodu
FNX-425U-RFRD	İç mekanda kullanıma yönelik kesintisiz analog adreslenebilir taban sesli uyarı cihazı (EN 54-3) ve görsel alarm (EN 54-23) kombinasyonu, kırmızı muhafaza, kırmızı renkte yanıp sönme.	F.01U.359.435

6.6

Uzaktan Göstergeler

Tip Numarası	Tanıtma	Ürün kodu
FAA-420-RI-ROW	Uzaktan gösterge	F.01U.289.12 0
FAA-420-RI-DIN	DIN uygulaması için uzaktan gösterge	F.01U.289.62 0

6.7

Servis aksesuarları

Tip numarası	Açıklama	Ürün kodu
SOLO200	Evrensel dedektör sökme aleti	4.998.112.113
RTL kapak	SOLO200 Dedektör Sökme Aleti için plastik kapaklar (servis kapsamı = 2 parça)	4.998.082.502
SOLO330	Duman Dedektörü Test Cihazı	4.998.112.071
FME-SOLO-A10S	Duman testi spreyi, 250 ml	F.01U.345.557
FME-TEST-CO	CO Test gazı (250 ml)	F.01U.301.469
SOLO461	Isı Dedektörü Test Seti	F.01U.363.162
SOLO770	Yedek batarya çubuğu	F.01U.363.163
FME-TESTIFIRE	Multi-Stimulus Test Aracı	F.01U.143.407
FME-TS3	Duman Kapsülü	F.01U.143.404
FME-TC3	CO Kapsülü	F.01U.143.405
SOLO100	Teleskopik Erişim Aparatı	4.998.112.069
SOLO101	Sabit Uzatma Aparatı	4.998.112.070
SOLO610	Test Ekipmanı Çantası	4.998.112.073

7 Bakım ve Servis

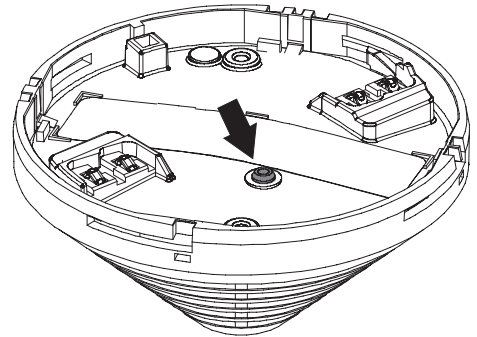
Almanya'da, güvenlik sistemlerinde bakım ve inceleme çalışmaları, DIN VDE 0833 yönergeleri ile yönetilir; bu yönergeler, bakım aralıkları için üretici talimatlarına başvurulmasını şart koşar.

- Bakım ve inceleme çalışmaları, düzenli olarak ve eğitimli personel tarafından gerçekleştirilmelidir.
- Bosch, en az yılda bir kez, işlevsel ve görsel bir inceleme gerçekleştirilmesini tavsiye etmektedir.

Test Etme	Dedektör Tipi			
	FAP-425-DOTCO-R, FAP-425-DOTC-R	FAP-425-DOT-R, FAP-425-OT-R, FAP-425-OT	FAP-425-DO-R, FAP-425-O-R, FAP-425-O	FAH-425-T-R
LED ekranın kontrolü	X	X	X	X
Montajın gözle kontrolü	X	X	X	X
Zarar için görsel kontrol	X	X	X	X
İzleme menziline, örneğin, raflar veya benzeri montajlarla sınırlandırılmış olmadığını kontrol edin.	X	X	X	X
Sıcak hava ile tetikleme	X	X	-	X
Test Spreyi ile tetikleme	X	X	X	-
CO Test gazı ile tetikleme	X	-	-	-

- FAP-425-DOTC-R ile, kimyasal sensörün kullanım süresi maksimum 6 yıldır. Kimyasal sensör kapatıldığında, bu dedektör DOT veya DO dedektörü olarak çalışmaya devam eder ve panelde şu şekilde görüntülenir: EMERGENCY OPERATION
Bu nedenle FAP-425-DOTC-R dedektörlerinin her 5-6 yılda bir değiştirilmesi gerekir.
- FAP-425-DOTCO-R ile kimyasal madde sensörü 10 yıl yaşam döngüsüne sahiptir. Kimyasal sensörün kullanım süresi aşıldığında, dedektör artık yeni hassasiyet ayarlarını (EN 54-26, EN 54-30, EN 54-31 için) destekleyemez. Bu ayarlar için CO gazının algılanması gerekli olduğundan acil durum çalıştırma mümkün değildir.
Bu nedenle FAP-425-DOTCO-R dedektörlerin en geç 10 yılın ardından değiştirilmeleri gerekir.
- Ortam koşullarına bağlı olarak optik yangın dedektörleri, düzenli olarak temizlenmeli ve değiştirilmelidir.
Özellikle tozlu ortamlarda, temizlik ve değiştirmenin daha erken yapılması gerekebilir.

Her dedektör tabanında, optik bölmeye sıkıştırılmış hava üfleme için bir Bölme Yardımcı Girişi (tapalı bir temizleme deliği) bulunmaktadır (Isı Dedektörü için gerekli değildir).



7.1 Dedektör Tipi Kodlama

FAP-425-O-R ve FAP-425-O dışında tüm dedektörlerde, dedektör tipini tanımlamak için bağımsız merkezi ekran etrafında renkli halka bulunur. Bu, servis personeli tarafından incelemeyi kolaylaştırır.

Tip numarası	Renk kodu	
FAP-425-DOTCO-R	2 x pastel mavi	
FAP-425-DOTC-R	2 x sarı	
FAP-425-DOT-R	2 x siyah	
FAP-425-OT-R FAP-425-OT	Siyah	
FAP-425-DO-R	2 x gri	
FAP-425-O-R FAP-425-O	-	
FAH-425-T-R	Kırmızı	

7.2 Test talimatları

Yangın algılama için dedektörler, parazit değişkenlerin zaman davranışından büyük ölçüde farklılık gösteren yangın özellikleri zaman davranışını kullanır.

FAP-425-DOTC-R ve FAP-425-DOTCO-R, yangın durumunda CO'ı tespit etmek için ek bir sensör ile donatılmıştır. CO sensörü, kritik ortam koşullarında gelişmiş yanıt davranışı ve daha fazla arıza engelleme olanağı sunar.

7.2.1 Optik sensörlü yangın dedektörleri için test talimatları

Yangın özelliklerinin davranışı sprey ile yapılan dedektör kontrolünün zaman davranışından farklılık gösterdiğinden, dedektör işlev testi için revizyon moduna geçirilmelidir.

Revizyon modunda test etme

- FACP'de, incelenecek olan dedektör bölgesini revizyon moduna geçirin. Böylece, dedektör otomatik olarak revizyon moduna geçer ve dedektör testi için hazırlanır.
- Dedektör sensörleri, sadece çalışır durumda test modunda ilgili test cihazı ile birbiri ardına tetiklenebilir. Bunun için, önerdiğimiz servis aksesuarlarını kullanmanız gerekir.
- Optik sensör, test spreyli duman dedektörü test cihazı ile test edilir. Duman testi için, sprey 1 - 2 saniye uygulanmalıdır.



Uyarı!

Test başlığı, dedektör tetiklenene kadar dedektörün üzerinde olmalıdır. Alıcı vericide test spreynin dağılımı ve dolayısıyla sensörün tetikleme süresi, 10 saniyeye kadar çıkabilir.

Revizyon modu dışında test etme

Etkin durumdaki, 2 dedektörlü veya 2 gruplu bağımlılıklardaki dedektörleri test etmek isterseniz, revizyon modu dışında test etmeniz gerekir.

- FAP-425-O-R, FAP-425-O ve FAP-425-DO-R: Dedektörü test spreyi ile tetikleyin. Hassasiyet ayarlarına bağlı olarak, dedektörün devreye girmesi 1 dakikayı bulabilir. Spreyin püskürterek uygulanması önerilir (örneğin 1 saniyelik püskürtme, 30 saniye bekledikten sonra bir daha püskürtme).

- Diğer tüm dedektör çeşitleri: Termik sensörü, ısı dedektörleri için test cihazı ile tetikleyin.

7.2.2

Kimyasal ve termik sensör için test talimatları

Sıralı çalışma testi

FACP'deki **Çalış tst** menüsünde **Sıralı çalışma testi** ögesini seçin.

- Optik sensörde kullanılan aynı test cihazı, FAP-425-DOTC-R ve FAP-425-DOTCO-R'deki CO sensörünü test etmek için kullanılır. Test spreyini CO test gazı şişesiyle değiştirin. CO testi için, test gazı 1/2- 1 saniye uygulanmalıdır.



Uyarı!

Test başlığı, dedektör tetiklenene kadar dedektörün üzerinde olmalıdır. Test spreyini test başlığına yaymak için gereken süre ve dolayısıyla sensörün tetikleme süresi, 20 saniyeye kadar çıkabilir.

- Termik sensör, ısı dedektörleri için kullanılan test cihazı ile test edilir.

Aynı anda çalışma testi

Çok sensörlü dedektörler FME-TESTIFIRE multi-stimulus test aracıyla aynı anda test edilebilir.

- FACP'deki **Çalış tst** menüsünde **Aynı anda çalışma testi** ögesini seçin. Dedektör test cihazındaki notlara ve FACP çalıştırma kılavuzuna uyun.



Uyarı!

Yalnızca, aynı anda çalışır durumda test sırasında tüm sensörler tetiklenirse panelde alarm mesajı görüntülenir. Bu meydana gelmezse, sensörlerden biri arızalıdır.

Revizyon modu dışında test etme

FAP-425-DOTC-R ve FAP-425-DOTCO-R yalnızca aşağıdaki uyarılar ile revizyon modu dışında tetiklenebilir:

- EN 54-5'te tanımlanan A2R, A2S, BR ve BS hassasiyet ayarlarına göre sıcaklık artışı
- Yapay duman ile CO'nun aynı anda oluşturulması (FME-TESTIFIRE gibi uygun bir multi-stimulus test aracıyla)
- Aynı anda yapay duman oluşması ve sıcaklık artışı (FME-TESTIFIRE gibi uygun bir multi-stimulus test aracıyla)

7.3

Diagnostik veriler

- **Durum:** Dedektörün durumu: normal, sorun veya alarm.
- **Tip:** Dedektör tipi.
- **Fiziksel adres:** Dedektör veya dedektör hattının monte edildiği yerdeki modül.
- **Mantıksal adres:** Dedektör montaj adresi. Örnek: 10-03, dedektörün bölge 10'da olduğu ve dedektör numarasının 3 olduğu anlamına gelir.
- **Optik analog değer IR LED'i, Optik analog değer mavi LED'i**

Optik sistem değeri (mevcut kirlilik seviyesinin görüntülenmesi)	
0 - 230	Yeni dedektör için başlangıç ayar değeri
0 - 350	Normal çalışma aralığı
351 - 450	Hafif kirlilik: Dedektörü yakın zamanda değiştirin

Optik sistem değeri (mevcut kirlilik seviyesinin görüntülenmesi)	
451 - 510	Aşırı kirlilik: Dedektörü derhal değiştirin
>511	O hatası: Optik sensör devre dışı bırakıldı.

– **Celsius cinsinden sıcaklık**

Sıcaklık değeri [°C] (termik sensör tarafından o anda ölçülen değerin görüntülenmesi)	
FAH-425-T-R, FAP-425-OT-R, FAP-425-OT, FAP-425-DOT-R	-20 °C – 50 °C
FAP-425-DOTC-R, FAP-425-DOTCO-R	-10 °C – 50 °C

- **Karbon monoksit (CO) analog değeri** o sırada ölçülen CO konsantrasyonunu belirtir. CO analog değeri, normal çalışma koşulu için 0 ile maksimum değer olan 600 arasındadır.
- **Çalışma süresi:** Dedektörün ilk başlangıcından başlayarak saat cinsinden dedektörün çalışma süresi.
- **Dedektör durumu bilgileri**

Dedektör durumu bilgileri	
10000...	Tamam
11000...	Genel C arızası. Olası nedenler: <ul style="list-style-type: none"> – Termik sensör hatası – C sensörünün çalışma süresi maksimum çalışma süresini aşıyor. T sensörü ve C sensörü kapalı. Optik sensör hala çalışır durumda. Dedektörü derhal değiştirin.
11100...	Elektromekanik hücrenin empedansı çok yüksek. C sensörü kapalı. Diğer sensörler çalışıyor. Dedektörü derhal değiştirin.
11010...	Çalışma sıcaklığı maksimum değeri aşıyor. C sensörü kapalı. Diğer sensörler hala çalışıyor.
11001...	EEPROM'da okuma/yazma hatası nedeniyle arıza. Dedektör kapalı. Dedektörü derhal değiştirin.
00000xxx	EEPROM'daki okuma/yazma hataları sayısı.

- **Kirlilik seviyesi IR LED'i:** Yeni dedektörün kızılötesi dalga boyları için optik başlangıç ayar değeri, son inceleme boyunca entegre EEPROM'da saklanır. Kirlilik seviyesi, bu analog değerin teslimat durumuna kıyasla ne kadar yükseldiğini belirtir.
- **Kirlilik seviyesi mavi LED'i:** Yeni dedektörün mavi ışık dalga boyları için optik başlangıç ayar değeri, son inceleme boyunca entegre EEPROM'da saklanır. Kirlilik seviyesi, bu analog değerin teslimat durumuna kıyasla ne kadar yükseldiğini belirtir.
- **Kimlik:** Panele bağlandığında diagnostik ekranı veya Uzak Hizmetler aracılığıyla dedektörü tanımlamak için 10 basamaklı özel sayı.
- **EMC değeri** EMC seviyesini gösterir. Dedektörün montajı sırasında veya sonrasında mevcut EMC değeri (kısa süreli ölçüm) kullanılır. Dedektörün çalışması sırasında ortalama EMC değeri (uzun süreli ölçüm) kullanılır.

Mevcut EMC değeri	Ortalama EMC değeri	Açıklama
0 - 8	0 - 49	Düşük EMC seviyesi. İşlem gerekmez.
9 - 20	50 - 79	Orta EMC seviyesi. Yeri değerlendirin.
>20	80 - 100	Yüksek EMC seviyesi. Uygun yer yok.

7.4

Garanti

Bozuk dedektörler, garanti kapsamında olması durumunda ücretsiz olarak değiştirilir.

7.5

Onarım

Bir arıza durumunda, tüm dedektörü değiştirin.

7.6

Atık Bilgileri

Kullanılamaz durumdaki elektrikli ve elektronik cihazlar veya modüller, normal evsel atıklarla birlikte atılmamalıdır. Geçerli düzenleme ve yönergelere uygun olarak atılmalıdırlar (örn. Avrupa'da WEEE).



FAP-425-DOTC-R ve FAP-425-DOTCO-R için ambalaj filmi

C sensörüne sahip çok sensörlü dedektörler için kullanılan ambalaj, yırtılmaz PE-ALU lamine filmden oluşmaktadır ve normal çöplerle birlikte atılabilir.

Arızalı dedektörler yasal düzenlemelere uygun olarak değiştirilir ve atılmalıdır.

8 Teknik Veriler

Dedektöre genel bakış

	FAP-425- DOTCO-R	FAP-425 -DOTC-R	FAP-425 -DOT-R	FAP-425 -DO-R	FAP-425 -OT-R	FAP-425 -OT	FAP-425 -O-R	FAP-425 -O	FAH-425 -T-R
Dağınık ışık ölçümü	X	X	X	X	X	X	X	X	-
Sabit sıcaklık ve sıcaklık artışının ölçümü	X	X	X	-	X	X	-	-	X
Yanma gazı ölçümü	X	X	-	-	-	-	-	-	-
İki optik sensör	X	X	X	X	-	-	-	-	-
Kirlilik algılama	X	X	X	X	X	X	X	X	-
Optik sensörde sapma dengelemesi	X	X	X	X	X	X	X	X	-
Optik ve termik ünite çalışma modunun değiştirilmesi/sensörün devre dışı bırakılması	X	X	X	-	X	X	-	-	-

Elektriksel Özellikler

Çalışma gerilimi	15 V DC ila 33 V DC
Akım tüketimi	0.55 mA
Alarm çıkışı	İki kablolu sinyal hattı üzerinden veri sözcüğü başına.
Gösterge çıkışı	Açık kolektör 1,5 kΩ, maksimum 15 mA üzerinden 0 V'a bağlanır.

Yanıt hassasiyeti

Dedektör farklı hassasiyet seviyelerine ayarlanabilir. Varsayılan ayarlar orta hassasiyet seviyesi içindir.

	FAP-425- DOTCO-R	FAP-425 -DOTC-R	FAP-425 -DOT-R	FAP-425 -DO-R	FAP-425 -OT-R	FAP-425 -OT	FAP-425 -O-R	FAP-425 -O	FAH-425 -T-R
Optik sensör	Ortalama < 0,15 dB/m (EN 54-7) Maks.< 0,18 dB/m (EN 54-7)								

	FAP-425- DOTCO-R	FAP-425 -DOTC-R	FAP-425 -DOT-R	FAP-425 -DO-R	FAP-425 -OT-R	FAP-425 -OT	FAP-425 -O-R	FAP-425 -O	FAH-425 -T-R
Termik artış ünitesi	EN 54-5	EN 54-5	EN 54-5	-	EN 54-5	EN 54-5	-	-	EN 54-5
Termik maksimum ünitesi	> 54 °C / > 69 °C	> 54 °C / > 69 °C	> 54 °C / > 69 °C	-	> 54 °C / > 69 °C	> 54 °C / > 69 °C	-	-	> 54 °C / > 69 °C
Kimyasal Sensör	ppm aralığı	ppm aralığı	-	-	-	-	-	-	-

Çevresel Özellikler

	FAP-425- DOTCO-R	FAP-425 -DOTC-R	FAP-425 -DOT-R	FAP-425 -DO-R	FAP-425 -OT-R	FAP-425 -OT	FAP-425 -O-R	FAP-425 -O	FAH-425 -T-R
İzleme alanı (m ²) (VdS yönergelerine uygun olarak)	120 m ²								40 m ²
Kurulum yüksekliği (m) (VdS yönergelerine uygun olarak)	Maks. 16 m								0 m – 7.50 m
İzin verilen hava hızı (m/sn.)	20 m/sn.								-
Depolama sıcaklığı (°C)	-20 °C – 50 °C	-20 °C – 50 °C	-25 °C – 80 °C	-25 °C – 80 °C	-25 °C – 80 °C	-25 °C – 80 °C	-25 °C – 80 °C	-25 °C – 80 °C	-25 °C – 80 °C
Çalışma sıcaklığı (°C)	-10 °C – 50 °C	-10 °C – 50 °C	-20 °C – 50 °C	-20 °C – 65 °C	-20 °C – 50 °C	-20 °C – 50 °C	-20 °C – 65 °C	-20 °C – 65 °C	-20 °C – 50 °C
Çalışma bağıl nemi, yağışsız (%)	15% – 90%	15% – 90%	15% – 95%	15% – 95%	15% – 95%	15% – 95%	15% – 95%	15% – 95%	15% – 95%
IP sınıfı(IEC 60529)	Dedektör tabanı ve FAA-420-SEAL veya MSC 420 ile IP41, IP43								

Mekanik Özellikler

	FAP-425- DOTCO-R	FAP-425 -DOTC-R	FAP-425 -DOT-R	FAP-425 -DO-R	FAP-425 -OT-R	FAP-425 -OT	FAP-425 -O-R	FAP-425 -O	FAH-425 -T-R
Halka renk kodu	2x pastel mavi	2x sarı	2x siyah	2x gri	1x siyah	1x siyah	-	-	1x kırmızı
Boyutlar (Ø x Y) (mm) tabansız	Ø 99,5 mm x 52 mm								

	FAP-425- DOTCO-R	FAP-425 -DOTC-R	FAP-425 -DOT-R	FAP-425 -DO-R	FAP-425 -OT-R	FAP-425 -OT	FAP-425 -O-R	FAP-425 -O	FAH-425 -T-R
Boyutlar (Ø x Y) (mm) tabanlı	Ø 120 mm x 63,5 mm								
Malzeme/ Renkli	Plastik/Beyaz, RAL 9010'a benzer, mat kaplama								
LED rengi	Kırmızı, Yeşil								
Ağırlık (g)	82 g	82 g	78 g	77 g	77 g	74 g	76 g	73 g	75 g
Nakliye ağırlığı (g)	122 g	122 g	112 g	111 g	111 g	108 g	110 g	107 g	109 g

Çalışma

FAP-425-DOTCO-R: CO sensör hücresinin kullanım süresi nedeniyle, dedektörlerin en geç 10 yıl sonra değiştirilmesi gerekir.

Bosch Sicherheitssysteme GmbH

Robert-Bosch-Platz 1

70839 Gerlingen

Germany

www.boschsecurity.com

© Bosch Sicherheitssysteme GmbH, 2024

Daha iyi bir yaşama yönelik bina çözümleri

202412171552