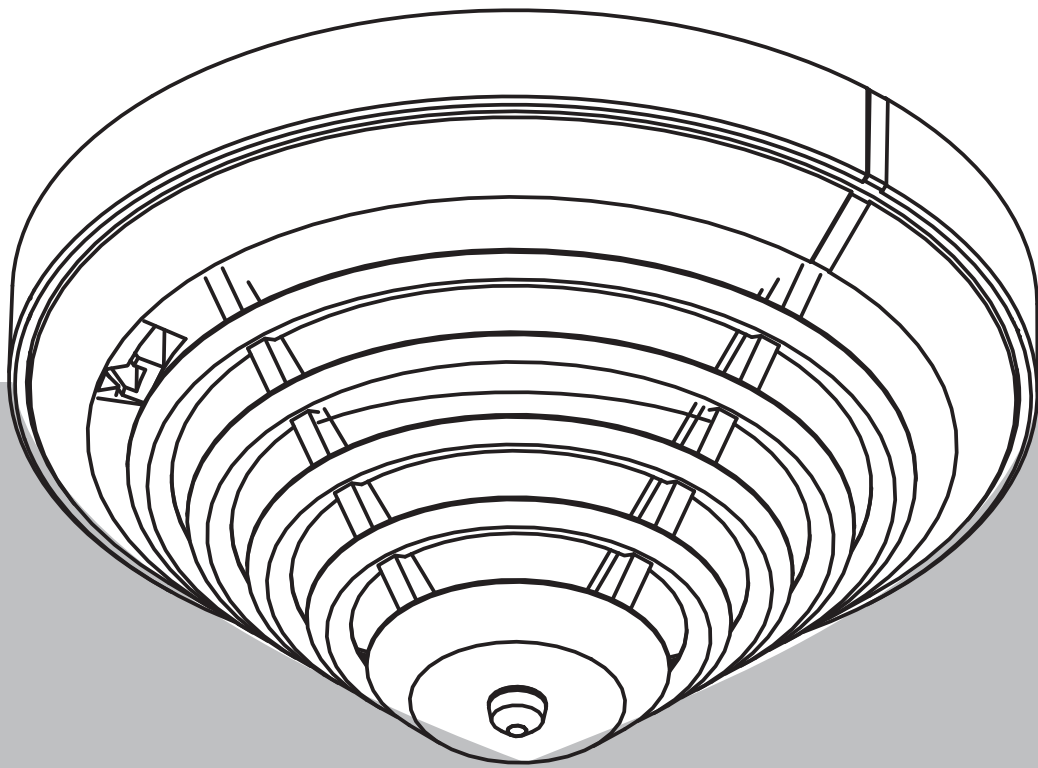


AVENAR detector 4000

FAP-/FAH-425 series



Πίνακας περιεχομένων

1	Περιγραφή προϊόντων	5
2	Ανασκόπηση συστήματος	7
2.1	Περιγραφή του συστήματος	7
2.2	Λειτουργική περιγραφή της τεχνολογίας αισθητήρων	8
2.2.1	Οπτικός αισθητήρας (Ανιχνευτής καπνού)	8
2.2.2	Θερμικός αισθητήρας (Ανιχνευτής θερμότητας)	8
2.2.3	Χημικός αισθητήρας (Αισθητήρας αερίων)	8
2.3	Δίχρωμο LED	9
2.4	Χαρακτηριστικά	9
2.5	Συμβατότητα	9
2.6	Παρελκόμενα	10
2.6.1	Βάσεις ανιχνευτή	10
2.6.2	Σειρήνες βάσης ανιχνευτή	11
2.6.3	Οπτικός/ακουστικός συναγερμός	11
2.6.4	Απομακρυσμένες ενδεικτικές λυχνίες	12
2.6.5	Δομοστοιχεία τέλους γραμμής	12
2.6.6	Παρελκόμενα τοποθέτησης και προστασίας	13
3	Σημειώσεις βασικής εγκατάστασης και διαμόρφωσης	15
4	Προγραμματισμός	16
4.1	FAP-425-DOTC-R και FAP-425-DOTCO-R	16
4.2	FAP-425-DOT-R / FAP-425-OT-R / FAP-425-OT	19
4.3	FAP-425-DO-R / FAP-425-O-R / FAP-425-O	21
4.4	FAH-425-T-R	22
5	Σύνδεση	23
5.1	Εγκατάσταση της βάσης	23
5.2	Σύνδεση	23
5.2.1	Σύνδεση του MS 400/MS 400 B	24
5.2.2	Σύνδεση του FAA-MSR 420	24
5.3	Εγκατάσταση της κεφαλής ανιχνευτή	25
5.4	Κατάργηση ανιχνευτή	26
5.5	Ρύθμιση διεύθυνσης	26
5.6	Εγκατάσταση απομακρυσμένων ενδεικτικών λυχνιών	27
6	Πληροφορίες ανιχνευτή	32
6.1	Μοντέλα ανιχνευτή	32
6.2	Βάσεις ανιχνευτή	32
6.3	Παρελκόμενα ανιχνευτή	33
6.4	Παρελκόμενα εγκατάστασης	33
6.5	Σειρήνες βάσης ανιχνευτή	33
6.6	Απομακρυσμένες ενδεικτικές λυχνίες	34
6.7	Παρελκόμενα σέρβις	34
7	Συντήρηση και σέρβις	36
7.1	Κωδικοποίηση τύπου ανιχνευτή	37
7.2	Οδηγίες δοκιμής	37
7.2.1	Οδηγίες δοκιμής για όλους τους ανιχνευτές με οπτικό αισθητήρα	37
7.2.2	Οδηγίες δοκιμής για χημικό και θερμικό αισθητήρα	38
7.3	Διαγνωστικά δεδομένα	39
7.4	Εγγύηση	41
7.5	Επισκευή	41

7.6	Απόρριψη	41
8	Τεχνικά δεδομένα	42

1 Περιγραφή προϊόντων

Ο ανιχνευτής AVENAR detector 4000 συνδυάζει τυπικές διαδικασίες ανίχνευσης, όπως η μέτρηση σκεδαζόμενου φωτός και η μέτρηση θερμοκρασίας, με τεχνολογία μέτρησης αερίων στο υψηλότερο επίπεδο διαμόρφωσης. Αυτή η μέθοδος χρησιμοποιεί ευφυή ηλεκτρονικά κυκλώματα αξιολόγησης (Ευφυή επεξεργασία σήματος - ISP) για την αξιολόγηση των σημάτων από τον αισθητήρα καπνού, το θερμικό αισθητήρα και τον χημικό αισθητήρα.

Μόνο όταν ο συνδυασμός των σημάτων αντιστοιχεί στα χαρακτηριστικά της περιοχής λειτουργίας, τα οποία επιλέγονται κατά τον προγραμματισμό, πυροδοτείται αυτόματα ο συναγερμός. Επιπλέον, η χρονική συμπεριφορά των χαρακτηριστικών πυρκαγιάς αξιολογείται για την ανίχνευση πυρκαγιάς και της δυσλειτουργίας. Έτσι, για κάθε μεμονωμένο ανιχνευτή αυξάνεται η αξιοπιστία της ανίχνευσης. Αυτή η σύνθετη αξιολόγηση των χαρακτηριστικών πυρκαγιάς (Προτύπων αντιστοίχισης χαρακτηριστικών πυρκαγιάς) μειώνει τον κίνδυνο ψευδούς συναγερμού πυρκαγιάς. Γίνεται ενεργή ρύθμιση του οπτικού και του χημικού αισθητήρα (αντιστάθμιση μετατόπισης). Η προσαρμογή στις μεταβλητές ακραίων διαταραχών πραγματοποιείται μέσω χειροκίνητης ή χρονικά ελεγχόμενης απενεργοποίησης μεμονωμένων αισθητήρων.

Οι ανιχνευτές πυρκαγιάς πολλαπλών αισθητήρων που χρησιμοποιούν συνδυασμό αισθητήρων καπνού, μονοξειδίου του άνθρακα (CO) και θερμότητας μπορούν να χρησιμοποιηθούν για την επίτευξη υψηλής σταθερότητας έναντι παραπλανητικών φαινομένων και την απόκριση σε ένα ευρύ φάσμα πυρκαγιών. Οι συνδυασμένες πληροφορίες που συλλέγονται από τους ανιχνευτές πολλαπλών αισθητήρων προσφέρουν περαιτέρω τομείς εφαρμογής.

Ο ανιχνευτής AVENAR detector 4000 διατίθεται σε διάφορες εκδόσεις ανιχνευτών με έναν ή πολλούς αισθητήρες.

Όλοι οι ανιχνευτές της σειράς AVENAR detector 4000 είναι κατάλληλοι ως τεχνικό μέτρο για την αποφυγή ψευδών συναγερμών.

Ο ανιχνευτής AVENAR detector 4000 είναι κατάλληλος για επιφανειακή ή χωνευτή τοποθέτηση καλωδίου, και περιλαμβάνει ξεχωριστά σημεία στερέωσης για ψευδοροφές και κρυφές πρίζες.

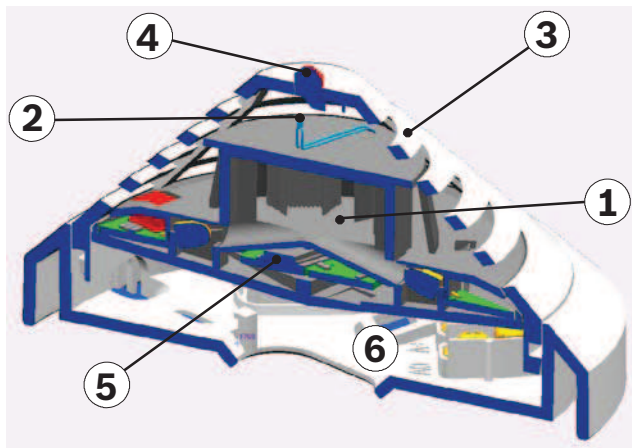
Πρότυπα

Όλες οι συσκευές πληρούν EN 54-17: Διάταξη απομόνωσης βραχυκυκλώματος.

Αναγνωριστικό	Περιγραφή	Κατηγορία	Βασικό
FAP-425-O	Οπτικός ανιχνευτής καπνού, αυτόματη ρύθμιση διεύθυνσης μόνο	Μονού αισθητήρα	EN 54-7
FAP-425-O-R	Οπτικός ανιχνευτής καπνού, αυτόματη και μη αυτόματη ρύθμιση διεύθυνσης	Μονού αισθητήρα	EN 54-7
FAP-425-OT	Συνδυασμένος οπτικός και θερμικός ανιχνευτής καπνού, αυτόματη ρύθμιση διεύθυνσης μόνο	Πολλαπλών αισθητήρων	EN 54-5, EN 54-7
FAP-425-OT-R	Συνδυασμένος οπτικός και θερμικός ανιχνευτής καπνού, αυτόματη και μη αυτόματη ρύθμιση διεύθυνσης	Πολλαπλών αισθητήρων	EN 54-5, EN 54-7
FAP-425-DO-R	Διπλός οπτικός ανιχνευτής καπνού, αυτόματη και μη αυτόματη ρύθμιση διεύθυνσης	Διπλού αισθητήρα	EN 54-7
FAP-425-DOT-R	Συνδυασμένος διπλός οπτικός και θερμικός ανιχνευτής καπνού, αυτόματη και μη αυτόματη ρύθμιση διεύθυνσης	Πολλαπλών αισθητήρων	EN 54-5, EN 54-7, EN 54-29

Αναγνωριστικό	Περιγραφή	Κατηγορία	Βασικό
FAP-425-DOTC-R	Συνδυασμός διπλού οπτικού, θερμικού και χημικού ανιχνευτή καπνού, αυτόματη και μη αυτόματη ρύθμιση διεύθυνσης	Πολλαπλών αισθητήρων	EN 54-5, EN 54-7, EN 54-29
FAP-425-DOTCO-R	Συνδυασμός διπλού οπτικού, θερμικού και χημικού ανιχνευτή (αερίου CO), αυτόματη και μη αυτόματη ρύθμιση διεύθυνσης	Πολλαπλών αισθητήρων	EN 54-5, EN 54-7, EN 54-29, EN 54-26, EN 54-30, EN 54-31
FAH-425-T-R	Ανιχνευτής θερμότητας, αυτόματη και μη αυτόματη ρύθμιση διεύθυνσης	Μονού αισθητήρα	EN 54-5

2 Ανασκόπηση συστήματος



Εικόνα 2.1: Εγκατάσταση ανιχνευτή

1	Θάλαμος μέτρησης καπνού με οπτικό αισθητήρα	4	Μεμονωμένη οθόνη
2	Θερμικός αισθητήρας	5	Πλακέτα PC με ηλεκτρονικά κυκλώματα αξιολόγησης
3	Χημικός αισθητήρας (καλυμμένος στο τμήμα διασταύρωσης)	6	Βάση ανιχνευτή

2.1 Περιγραφή του συστήματος

Στις παραλλαγές του ανιχνευτή AVENAR detector 4000 ενσωματώνονται έως και τρία χαρακτηριστικά:

- Οπτικός (για καπνό): O
- Διπλός οπτικός (για καπνό): DO
- Θερμικός (για θερμότητα): T
- Χημικός (για αέριο CO): C

Οι περιστροφικοί διακόπτες (R) επιτρέπουν την αυτόματη ή μη αυτόματη ρύθμιση διεύθυνσης: Οι FAP-425-O και FAP-425-OT δεν διαθέτουν περιστροφικούς διακόπτες, αλλά οι FAP-425-O-R και FAP-425-OT-R είναι εξοπλισμένοι με περιστροφικούς διακόπτες.

Οι επιμέρους αισθητήρες προγραμματίζονται μέσω του δικτύου LSN χειροκίνητα ή μέσω του λογισμικού προγραμματισμού FSP-5000-RPS. Όλα τα σήματα αισθητήρων αναλύονται συνεχώς από τα εσωτερικά ηλεκτρονικά κυκλώματα ανάλυσης σημάτων (ISP) και συνδέονται μεταξύ τους. Συνδέοντας τους αισθητήρες (συνδυασμένοι ανιχνευτές), ο ανιχνευτής μπορεί επίσης να χρησιμοποιηθεί σε χώρους όπου εκτελούμενες εργασίες παράγουν ελαφρύ καπνό, ατμό ή σκόνη. Εάν ένας συνδυασμός σημάτων ταιριάζει στο επιλεγμένο αναγνωριστικό για την περιοχή λειτουργίας των ανιχνευτών, ενεργοποιείται αυτόματα ένας συναγερμός.

Προκειμένου να προσαρμόσει την ευαισθησία του στην καθορισμένη τιμή κατωφλίου, ο βελτιωμένος ανιχνευτής LSN παρακολουθεί και προσαρμόζεται μόνιμα σε όλη τη διάρκεια του κύκλου ζωής του.

Εάν ο ανιχνευτής ρυπανθεί υπερβολικά, αποστέλλεται ένα μήνυμα στον πίνακα πυροπροστασίας.

2.2 Λειτουργική περιγραφή της τεχνολογίας αισθητήρων

2.2.1 Οπτικός αισθητήρας (Ανιχνευτής καπνού)

Ο οπτικός αισθητήρας χρησιμοποιεί τη μέθοδο σκεδαζόμενου φωτός.

Μια λυχνία LED μεταδίδει φως στον θάλαμο μέτρησης, όπου και απορροφάται από τη δομή του λαβυρίνθου. Σε περίπτωση πυρκαγιάς, εισέρχεται καπνός στον θάλαμο μέτρησης. Το φως διαχέεται από τα σωματίδια του καπνού και χτυπά τη φωτοδιόδο, η οποία μετατρέπει την ποσότητα του φωτός σε ανάλογο μέγεθος ηλεκτρικού σήματος.

Οι ανιχνευτές DO διαθέτουν διπλό οπτικό αισθητήρα που χρησιμοποιεί τα διαφορετικά μήκη κύματος υπερύθρου και μπλε φωτός (τεχνολογία Dual Ray). Αυτό επιτρέπει τη γρήγορη ανίχνευση πυρκαγιών και την αξιόπιστη ανίχνευση ακόμα και των μικρότερων ποσοτήτων καπνού (TF1, TF9).

Γνωστοποίηση!

Οι διπλοί οπτικοί ανιχνευτές λαμβάνουν μια απόφαση συναγερμού με βάση έναν έξυπνο συνδυασμό των ακόλουθων κριτηρίων:

Μετρηθείσα τιμή πυκνότητας καπνού

Ταχύτητα αύξησης πυκνότητας καπνού

Μέγεθος σωματιδίων καπνού (όπως μετράται με την τεχνολογία Dual Ray)



2.2.2 Θερμικός αισθητήρας (Ανιχνευτής θερμότητας)

Ένα θερμίστορ σε ένα δίκτυο αντιστάσεων χρησιμοποιείται ως θερμικός αισθητήρας και ένας μετατροπέας αναλογικού σε ψηφιακό σήμα μετρά την εξαρτώμενη από τη θερμοκρασία τάση σε τακτικά χρονικά διαστήματα.

Ανάλογα με την καθορισμένη κατηγορία ανιχνευτή ο θερμικός αισθητήρας πυροδοτεί την κατάσταση συναγερμού όταν η μέγιστη θερμοκρασία υπερβεί τους 54 °C ή τους 69 °C (θερμικό μέγιστο) ή αν η θερμοκρασία αυξηθεί κατά μία ορισμένη τιμή μέσα ένα συγκεκριμένο χρονικό πλαίσιο (θερμικό διαφορικό).

2.2.3 Χημικός αισθητήρας (Αισθητήρας αερίων)

Ο χημικός αισθητήρας ανιχνεύει κυρίως το μονοξείδιο του άνθρακα (CO) που παράγει μια φωτιά. Ο χημικός αισθητήρας ανιχνεύει επίσης το υδρογόνο (H) και το μονοξείδιο του αζώτου (NO).

Η βασική αρχή της μέτρησης είναι η οξείδωση CO και το μετρήσιμο ρεύμα που δημιουργεί. Η τιμή του σήματος αισθητήρα είναι ανάλογη προς τη συγκέντρωση του αερίου.

Ο χημικός αισθητήρας δίνει πρόσθετες πληροφορίες.

Επομένως, ο χημικός αισθητήρας είναι απαραίτητος για την αξιόπιστη καταστολή των μεταβλητών διαταραχών.



Χημικός αισθητήρας

Οι αισθητήρες CO πυρκαγιάς μπορούν να αντιδράσουν αμέσως σε πυρκαγιές που σιγοκαίουν. Σε πολλές περιπτώσεις ταιριάζουν καλύτερα σε εφαρμογές όπου άλλες τεχνικές ανίχνευσης πυρκαγιάς είναι επιρρεπείς σε ψευδείς συναγερμούς. Ως αποτέλεσμα, η ανίχνευση CO συμβάλλει στην υποστήριξη μιας ακόμη πιο αξιόπιστης λειτουργίας πυροπροστασίας και οδηγεί παράλληλα σε υψηλότερη σταθερότητα έναντι ψευδών συναγερμών. Αυτή η συμπεριφορά περιγράφεται στις οδηγίες EN 54-26, EN 54-30, EN 54-31.

2.3 Δίχρωμο LED

Ο βελτιωμένος ανιχνευτής LSN διαθέτει μια κεντρικά τοποθετημένη δίχρωμη λυχνία LED που αναβοσβήνει με κόκκινο χρώμα όταν υποδεικνύει συναγερμό. Όταν ο συναγερμός ακυρωθεί μέσω του πίνακα πυρκαγιάς, τότε ο ανιχνευτής επιστρέφει στην κατάσταση λειτουργίας του. Σε κατάσταση λειτουργίας το LED είναι απενεργοποιημένο από προεπιλογή. Η εμφάνιση της κατάστασης λειτουργίας μπορεί να ενεργοποιηθεί με FSP-5000-RPS. Στη συνέχεια, το LED αναβοσβήνει με πράσινο χρώμα για να υποδείξει την κατάσταση λειτουργίας.

2.4 Χαρακτηριστικά

- Ενεργή αυτοπαρακολούθηση των αισθητήρων, με εμφάνιση στον πίνακα πυροπροστασίας:
 - Ενεργή ρύθμιση κατωφλίου (αντιστάθμιση αστάθειας), εάν ο οπτικός αισθητήρας ρυπανθεί.
 - Ενεργή ρύθμιση κατωφλίου (αντιστάθμιση αστάθειας) του χημικού αισθητήρα.
- Μέχρι 50 V/m, η ΗΜΣ είναι πολύ σημαντική σε σχέση με τις κανονιστικές απαιτήσεις.
- Διατήρηση των λειτουργιών βρόχου LSN σε περίπτωση θραύσης καλωδίου ή βραχυκυκλώματος ανιχνευτή μέσω ενσωματωμένων διατάξεων απομόνωσης.
- Αναγνώριση μεμονωμένων ανιχνευτών στον πίνακα πυροπροστασίας σε περίπτωση συναγερμού. Ένδειξη συναγερμού στον ανιχνευτή με κόκκινη LED που αναβοσβήνει.
- Με δυνατότητα προγραμματισμού ευαισθησίας, δηλ. μπορεί να προσαρμοστεί στην περιοχή λειτουργίας.
- Αυξημένη ανίχνευση και ασφάλεια από ψευδείς συναγερμούς χάρη στην αξιολόγηση της χρονικής συμπεριφοράς της πυρκαγιάς και των μεταβλητών διαταραχής.
- Δυνατότητα ενεργοποίησης μιας ενδεικτικής λυχνίας από απόσταση.
- Για να αποτραπεί η πρόσβαση στη συσκευή από μη εξουσιοδοτημένα άτομα, μπορείτε να ενεργοποιήσετε το κλιπ ασφάλισης.
- Κατασκευή λαβυρίνθου και καλύμματος με αντοχή στη σκόνη.
- Το βύσμα του διαμερίσματος συντήρησης (ένα άνοιγμα καθαρισμού με βύσμα) προορίζεται για την εκτόξευση αέρα υπό πίεση στον οπτικό θάλαμο. (Δεν απαιτείται για τον ανιχνευτή θερμότητας FAH-425-T-R.)
- Επιτρέπεται η χρήση θωρακισμένων ή μη θωρακισμένων καλωδίων.
- Η τεχνολογία γραμμής έκδοσης LSN improved υποστηρίζει τη σύνδεση μέχρι 254 ανιχνευτών σειράς AVENAR detector 4000 ανά βρόχο ή στέλεχος (παρακαλούμε τηρήστε τις αντίστοιχες εθνικές ρυθμίσεις).
- Δυνατότητα ευέλικτων δομών δικτύου χωρίς πρόσθετα στοιχεία (η λειτουργία T-tap δεν είναι εφικτή σε εκδόσεις ανιχνευτή χωρίς περιστροφικούς διακόπτες).
- Δυνατότητα επιλογής αυτόματης ή μη αυτόματης διευθυνσιοδότησης ανιχνευτών.
- Πληροφορίες κατάστασης και εκτεταμένα διαγνωστικά δεδομένα (π.χ. σειριακός αριθμός, ώρες λειτουργίας, επίπεδο ρύπανσης, ισχύς ΗΜΣ, τρέχουσες αναλογικές τιμές) είναι διαθέσιμα στην οθόνη του πίνακα πυροπροστασίας και μέσω της παρακολούθησης κατάστασης.
- Συμμόρφωση με τα πρότυπα EN 54, EN 50131 και τις οδηγίες VdS.

2.5 Συμβατότητα

- Για σύνδεση σε πίνακες πυροπροστασίας με εκτεταμένο εύρος χαρακτηριστικών LSN.
- Στην κλασική λειτουργία, μπορεί να συνδεθεί σε BZ 500 LSN, UEZ 2000 LSN και UGM 2020 LSN και σε άλλους πίνακες ή τις μονάδες δέκτη τους με ίδιες ιδιότητες σύνδεσης αλλά με τα υπάρχοντα όρια συστήματος LSN.

**Γνωστοποίηση!**

Οι διπλοί οπτικοί ανιχνευτές της σειράς AVENAR detector 4000 δεν μπορούν να χρησιμοποιηθούν με τον ελεγκτή πίνακα τύπου A FPA-5000.

**Γνωστοποίηση!**

FAP-425-DOTCO-Ρυποστηρίζεται μόνο σε AVENAR panel 8000 και AVENAR panel 2000.

2.6**Παρελκόμενα****2.6.1****Βάσεις ανιχνευτή**

Οι ανιχνευτές της σειράς AVENAR detector 4000 λειτουργούν σε μία από τις παρακάτω βάσεις ανιχνευτών.

Οι βάσεις του ανιχνευτή είναι κατάλληλες για επιφανειακή τοποθέτηση ή για χωνευτή τοποθέτηση. Υπάρχουν ξεχωριστά σημεία στερέωσης για κουτιά οροφής και για χωνευτά κουτιά. Ταιριάζουν επίσης σε όλα τα τυπικά υποδείγματα οπών.

Οι βάσεις είναι κατασκευασμένες από λευκό πλαστικό ABS (χρώμα παρόμοιο με το RAL 9010) και έχουν ματ φινίρισμα επιφάνειας.

Οι βάσεις έχουν ακροδέκτες βίδας για τη σύνδεση του ανιχνευτή και των παρελκομένων του στον πίνακα πυροπροστασίας. Οι επαφές που συνδέονται με τους ακροδέκτες εγγυώνται μια ασφαλή ηλεκτρική σύνδεση κατά την εγκατάσταση του ανιχνευτή θερμότητας AVENAR detector 4000. Μπορείτε να χρησιμοποιήσετε καλώδια διατομής μέχρι 2,5 mm².

Ως μέτρο προστασίας ενάντια στην αυθαίρετη αφαίρεση, η κεφαλή του ανιχνευτή ασφαλίζεται με ένα ασφαλιστικό κλιπ.

MS 400

Η MS 400 είναι η τυπική βάση ανιχνευτή. Διαθέτει επτά ακροδέκτες με βίδες.

**MS 400 B**

Τυπική βάση ανιχνευτή MS 400 με την επωνυμία της Bosch.

**FAA-MSR 420**

Η FAA-MSR 420 είναι μια βάση ανιχνευτή με ρελέ με μεταγωγή επαφής (τύπος C).

Η βάση ανιχνευτή FAA-MSR 420 με ρελέ προορίζεται για σύνδεση σε πίνακες πυροπροστασίας με βελτιωμένη τεχνολογία LSN.



FAA-420-SEAL

Σε υγρούς χώρους μπορείτε να συμπληρώσετε τις βάσεις ανιχνευτών MS 400, MS 400 B και FAA-MSR 420 με FAA-420-SEAL. Το παρέμβυσμα στεγανοποίησης για χώρους με υγρασία κατασκευάζεται από TPE και αποτρέπει τη διείσδυση συμπυκνωμένων υδρατμών στον ανιχνευτή.

**MSC 420**

Η προέκταση βάσης MSC 420 με στεγανότητα υγρού χώρου έχει σχεδιαστεί για τροφοδοσία καλωδίων επιφανειακά τοποθετούμενα μέσω αγωγών προστασίας καλωδίων. Διαθέτει δύο κομμένα εκ των προτέρων σημεία εισόδου διαμέτρου 20 mm σε αντίθετα σημεία και δύο επιπλέον και προετοιμασμένα σημεία εισόδου διαμέτρου έως 28 mm σε αντίθετα σημεία.

Η MSC 420 έχει διάμετρο 120 mm και ύψος 36,7 mm. Για προστασία από τη διείσδυση συμπυκνωμένων υδρατμών, τοποθετήστε παρέμβυσμα στεγανοποίησης στο κάτω μέρος του MSC 420.

**2.6.2****Σειρήνες βάσης ανιχνευτή**

Οι σειρήνες βάσης ανιχνευτή χρησιμοποιούνται, εάν απαιτείται άμεσα ακουστική σηματοδότηση συναγερμού στην πηγή της πυρκαγιάς.

FNM-420U-A-BS

Συσκευές ακουστικής ειδοποίησης αδιάλειπτης αναλογικής διευθυνσιοδότησης, εσωτερικού χώρου, σε λευκό ή κόκκινο: FNM-420U-A-BSWH, FNM-420U-A-BSRD

**FNM-420-A-BS**

Συσκευές ακουστικής ειδοποίησης βάσης αναλογικής διευθυνσιοδότησης για χρήση σε εσωτερικό χώρο, άσπρο ή κόκκινο: FNM-420-A-BS-WH, FNM-420-A-BS-RD

**2.6.3****Οπτικός/ακουστικός συναγερμός**

Αδιάλειπτη λειτουργίας αναλογικός διευθυνσιοδοτούμενος συνδυασμός συσκευής ακουστικής ειδοποίησης βάσης (EN 54-3) και οπτικού συναγερμού (EN 54-23) για χρήση σε εσωτερικό χώρο.



Λευκό περίβλημα, λευκό ή κόκκινο φλας: FNX-425U-WFWH,
FNX-425U-RFWH
Κόκκινο περίβλημα, λευκό ή κόκκινο φλας: FNX-425U-WFRD,
FNX-425U-RFRD

2.6.4

Απομακρυσμένες ενδεικτικές λυχνίες

Η απομακρυσμένη ενδεικτική λυχνία χρησιμοποιείται όταν ο αυτόματος ανιχνευτής έχει εγκατασταθεί σε κρυφό ή μη ορατό σημείο, όπως κλειστά δωμάτια, ψευδοροφές ή τοίχους. Συνιστάται η τοποθέτηση της ενδεικτικής λυχνίας σε διαδρόμους ή διόδους πρόσβασης των αντίστοιχων τμημάτων ή δωματίων του κτιρίου.

FAA-420-RI-ROW

Για εφαρμογές, όπου ο αυτόματος ανιχνευτής δεν είναι ορατός ούτε τοποθετημένος σε ψευδοροφές/ψευδοδάπεδα.



FAA-420-RI-DIN

Για εφαρμογές, όπου ο αυτόματος ανιχνευτής δεν είναι ορατός ούτε τοποθετημένος σε ψευδοροφές/ψευδοδάπεδα. Αυτή η έκδοση συμμορφώνεται με το πρότυπο DIN 14623.

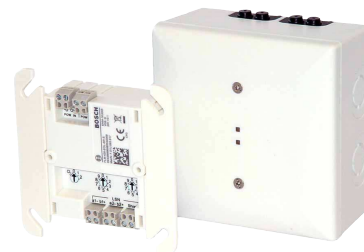


2.6.5

Δομοστοιχεία τέλους γραμμής

FLM-420-EOL4W-S

Το FLM-420-EOL4W-S είναι μια μονάδα τέλους γραμμής 4 καλωδίων.



FLM-420-EOL4W-D

Το FLM-420-EOL4W-D είναι μια μονάδα τέλους γραμμής 4 καλωδίων.

**FLM-420-EOL2W-W**

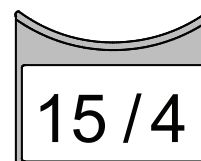
Το FLM-420-EOL2W-W είναι μια μονάδα τέλους γραμμής 2 καλωδίων.

**2.6.6****Παρελκόμενα τοποθέτησης και προστασίας****Πλάκες στήριξης**

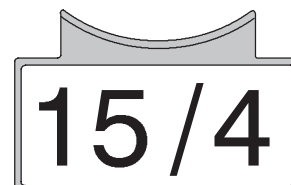
Οι πλάκες στήριξης κατασκευάζονται από πλαστικό ABS πάχους 1,8 mm και στερεώνονται με σύσφιξη μεταξύ βάσης ανιχνευτή και οροφής.

TP4 400 Πλάκα στήριξης

Η πλάκα στήριξης TP4 400 προορίζεται για ύψος εγκατάστασης μέχρι 4 m και είναι σχεδιασμένη για ετικέτες μεγέθους μέχρι 65 x 34 mm περίπου.

**Πλάκα στήριξης TP8 400**

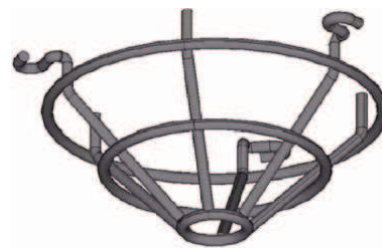
Η πλάκα στήριξης TP8 400 προορίζεται για ύψος εγκατάστασης μέχρι 8 m και είναι σχεδιασμένη για ετικέτες μεγέθους μέχρι 97 x 44 mm περίπου.



SK 400 Προστατευτικό πλέγμα

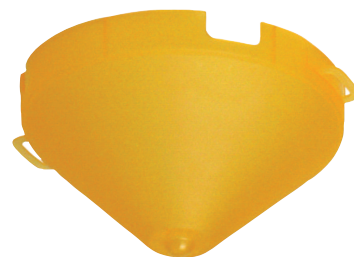
Το προστατευτικό πλέγμα SK 400 τοποθετείται επάνω από τον ανιχνευτή και προσφέρει στον ανιχνευτή σημαντική προστασία από καταστροφή.

Εάν ο ανιχνευτής τοποθετηθεί σε αθλητικές εγκαταστάσεις, για παράδειγμα, το προστατευτικό πλέγμα εμποδίζει μπάλες ή άλλον αθλητικό εξοπλισμό από το να χτυπήσει τον ανιχνευτή και να τον καταστρέψει.



SSK 400 Περίβλημα προστασίας από σκόνη

Το περίβλημα προστασίας από σκόνη SSK 400 είναι απαραίτητο κατά τη διάρκεια των κατασκευαστικών εργασιών για την προστασία από ρύπανση μιας εγκατεστημένης βάσης ανιχνευτή, με ή χωρίς δομοστοιχείο ανιχνευτή. Το περίβλημα προστασίας από τη σκόνη είναι κατασκευασμένο από πολυπροπυλένιο (PP) και τοποθετείται επάνω στην εγκατεστημένη βάση ανιχνευτή.



Βραχίονας επιτοίχιας τοποθέτησης WA400

Ο βραχίονας επιτοίχιας τοποθέτησης WA400 χρησιμοποιείται για την εγκατάσταση ανιχνευτών πάνω από κάσες θυρών ή παρόμοιες κατασκευές, σύμφωνα με την προδιαγραφή DIBt. Ο βραχίονας παρέχεται με μια προεγκατεστημένη βάση ανιχνευτή (ο υποδεικνυόμενος ανιχνευτής δεν περιλαμβάνεται στο πακέτο παράδοσης).



MH 400 Θερμαντικό στοιχείο ανιχνευτή

Το θερμαντικό στοιχείο ανιχνευτή MH 400 απαιτείται εάν ο ανιχνευτής χρησιμοποιείται σε περιβάλλον όπου μπορεί να δημιουργείται συμπύκνωση υδρατμών, όπως σε μια αποθήκη που πρέπει να ανοίγει συχνά για τα οχήματα παράδοσης.

Το θερμαντικό στοιχείο ανιχνευτή συνδέεται στους ακροδέκτες + V/0 V στη βάση του ανιχνευτή.

Τάση λειτουργίας: 24 V DC

Αντίσταση: 1 kΩ

Μέγιστη απώλεια ενέργειας: 3 W.

Η θέρμανση τροφοδοτείται με ρεύμα από την τροφοδοτούμενη τάση ισχύος μέσω της κεντρικής μονάδας ή από ξεχωριστή τροφοδοσία.

Με τροφοδοσία μέσω της κεντρικής μονάδας, ο αριθμός των θερμαντικών στοιχείων του ανιχνευτή εξαρτάται από τη διατομή και το μήκος του χρησιμοποιούμενου καλωδίου.



3 Σημειώσεις βασικής εγκατάστασης και διαμόρφωσης

- Οι ανιχνευτές πυρκαγιάς πολλαπλών αισθητήρων πρέπει να σχεδιαστούν σε συμμόρφωση με τις οδηγίες για τους οπτικούς ανιχνευτές μέχρι να αναπτυχθεί μια οδηγία σε συνεργασία με την VdS (Βλ. επίσης DIN VDE 0833 Μέρος 2 και VDS 2095):
 - Μέγιστη περιοχή παρακολούθησης 120 m².
 - Μέγιστο ύψος εγκατάστασης 16 m.
- Εάν απαιτείται περιστασιακή απενεργοποίηση του οπτικού αισθητήρα, ο σχεδιασμός πρέπει να είναι σύμφωνος με τις οδηγίες για τους ανιχνευτές θερμότητας (βλέπε DIN VDE 0833 Μέρος 2 και VDS 2095).
 - Μέγιστη περιοχή παρακολούθησης 40 m².
 - Μέγιστο ύψος εγκατάστασης 7,5 m.
- Μέγιστη επιτρεπόμενη ταχύτητα αέρα: 20 m/s.
- Οι ανιχνευτές FAH-425-T-R πρέπει να διαμορφώνονται σύμφωνα με την κατηγορία A1R κατά το σχεδιασμό φραγμών πυροπροστασίας κατά DIBt.



Γνωστοποίηση!

Οι αυτόματοι ανιχνευτές πυρκαγιάς AVENAR detector 4000 δεν είναι σχεδιασμένοι για εξωτερική χρήση.



Γνωστοποίηση!

Ο σχεδιασμός πρέπει να λαμβάνει υπόψη το αναμενόμενο συνολικό ρεύμα και την αντίσταση γραμμής, ώστε να διασφαλίζεται ότι κάθε ανιχνευτής έχει τάση λειτουργίας τουλάχιστον 15 V DC.



Γνωστοποίηση!

Θερμοκρασία λειτουργίας

Όταν χρησιμοποιείτε το AVENAR detector 4000 σε συνδυασμό με το AVENAR all-in-one 4000 εξετάστε τη θερμοκρασία λειτουργίας -10 έως +55°C.

4 Προγραμματισμός

Ο προγραμματισμός γίνεται μέσω ενός Η/Υ ή φορητού Η/Υ που είναι συνδεδεμένος στον πίνακα πυροπροστασίας με FSP-5000-RPS (απομακρυσμένο σύστημα προγραμματισμού) για πίνακες με τεχνολογία γραμμής έκδοσης LSN improved

Ο AVENAR detector 4000 προγραμματίζεται μπαίνοντας στην περιοχή λειτουργίας. Η επιλογή της περιοχής λειτουργίας καθορίζει το βέλτιστο πεδίο χαρακτηριστικών για την αξιολόγηση της πυρκαγιάς και των μεταβλητών διαταραχής.

Ο τρόπος λειτουργίας μπορεί να αλλάξει για τον FAP-425-OT-R|FAP-425-OT, όπως και για τον FAP-425-DOTC-R|FAP-425-DOTCO-R και τον FAP-425-DOT-R δηλ. είναι δυνατή η απενεργοποίηση επιμέρους αισθητήρων:

- Εναλλαγή σε οπτικό (ευαισθησία αισθητήρα O = χαμηλή, αισθητήρας T = απενεργοποιημένος)
- Εναλλαγή σε θερμικό διαφορικό (ευαισθησία αισθητήρα T = A2R, αισθητήρας O = απενεργοποιημένος)
- Εναλλαγή σε θερμικό μέγιστο (ευαισθησία αισθητήρα T = A2S, αισθητήρας O = απενεργοποιημένος).

Στην περίπτωση των αποκλειστικά οπτικών ανιχνευτών FAP-425-O-R|FAP-425-O και FAP-425-DO-R, η ευαισθησία του οπτικού αισθητήρα μπορεί να ρυθμιστεί σε τρία επίπεδα. Ανάλογα με την περιοχή λειτουργίας, ο οπτικός αισθητήρας στο εσωτερικό του ανιχνευτή μπορεί επομένως να προσαρμοστεί στις περιβαλλοντικές συνθήκες.

Γνωστοποίηση!

Για ανίχνευση πυρκαγιάς, ο αποκλειστικά οπτικός ανιχνευτής αξιολογεί επίσης τη χρονική συμπεριφορά των χαρακτηριστικών πυρκαγιάς, η οποία διαφέρει σημαντικά από τη χρονική συμπεριφορά των μεταβλητών διαταραχής και εκείνης που εμφανίζεται κατά τη διάρκεια μιας δοκιμής ανιχνευτή

Ως αποτέλεσμα, υπάρχουν επίσης διαφορετικοί χρόνοι ενεργοποίησης όταν η δοκιμή γίνεται με ένα δοκιμαστικό σπρέι εκτός της λειτουργίας δοκιμής βάδισης (10 s έως μέγιστο 60 s), ανάλογα με την επιλεγμένη διαμόρφωση ευαισθησίας.

Ο FAP-425-T-R προγραμματίζεται λαμβάνοντας υπόψη τη θερμοκρασία περιβάλλοντος, το ύψος εγκατάστασης και την κατηγορία σύμφωνα με το EN 54 Μέρος 5.

Ο προγραμματισμός των οπτικών, θερμικών και χημικών αισθητήρων, καθώς και η σύζευξη όλων των αισθητήρων μέσω αλγορίθμων, αυξάνει σημαντικά την ικανότητα ανίχνευσης και την ασφάλεια έναντι ψευδών συναγερωμών.

4.1 FAP-425-DOTC-R και FAP-425-DOTCO-R

Γνωστοποίηση!

Η προκαθορισμένη ρύθμιση του FAP-425-DOTC-R και FAP-425-DOTCO-R σε FSP-5000-RPS είναι **Δωμάτια ξενοδοχείων/δωμάτια καπνιστών**.

Θέση εγκατάστασης	Τύπος ανιχνευτή	Ευαισθησία			Βασικό
		Θερμοκρασία (T)	Οπτικός (O)	Χημικός (C)	
Γραφείο εκτός ωραρίου	O, T _{max} , T _{diff} , C	Υψηλή (A2R)	Υψηλή	Υψηλή	EN 54-5, EN 54-7, EN 54-29

Θέση εγκατάστασης	Τύπος ανιχνευτή	Ευαισθησία			Βασικό
		Θερμοκρασία (T)	Οπτικός (O)	Χημικός (C)	
Δωμάτια ξενοδοχείων/ δωμάτια καπνιστών = προκαθορισμένη ρύθμιση	O, T _{max} , T _{diff} , C	Υψηλή (A2R)	Χαμηλή*	Χαμηλή	EN 54-5, EN 54-7
Γραφεία ημερήσιας λειτουργίας	O, T _{max} , T _{diff} , C	Χαμηλή (BR)	Μεσαίο	Υψηλή	EN 54-5, EN 54-7, EN 54-29
Αίθουσα διακομιστών	O, T _{max} , T _{diff} , C	Υψηλή (A2R)	Υψηλή	Υψηλή	EN 54-5, EN 54-7, EN 54-29
Μονάδες παραγωγής	O, T _{max} , T _{diff} , C	Χαμηλή (BR)	Χαμηλή*	Μεσαίο	EN 54-5, EN 54-7
Γκαράζ	O, T _{max} , T _{diff} , C	Υψηλή (A2R)	Χαμηλή*	Χαμηλή	EN 54-5, EN 54-7
Αποθήκες χωρίς κυκλοφορία οχημάτων με κινητήρες εσωτερικής καύσης	O, T _{max} , T _{diff} , C	Χαμηλή (BR)	Υψηλή	Υψηλή	EN 54-5, EN 54-7, EN 54-29
Αίθουσες συσκέψεων/ αίθουσες αναμονής/ αίθουσες εκθέσεων	O, T _{max} , T _{diff} , C	Υψηλή (A2R)	Χαμηλή*	Μεσαίο	EN 54-5, EN 54-7
Κουζίνες/καζίνο/ εστιατόρια	O, T _{max} , C	Χαμηλή (BS)	Χαμηλή*	Χαμηλή	EN 54-5, EN 54-7
Αποθήκες με κυκλοφορία οχημάτων με κινητήρες εσωτερικής καύσης	O, T _{max} , T _{diff} , C	Χαμηλή (BR)	Χαμηλή*	Χαμηλή	EN 54-5, EN 54-7
Θερμικός αισθητήρας: σταθερής θερμοκρασίας και θερμοδιαφορικός	T _{max} , T _{diff}	Υψηλή (A2R)	-	-	EN 54-5
Οπτικός αισθητήρας	O	-	Χαμηλή	-	-
Θερμικός αισθητήρας: σταθερής θερμοκρασίας	T _{max}	Υψηλή (A2S)	-	-	EN 54-5
Αισθητήρας οπτικός και CO	O, C	-	Χαμηλή	Υψηλή	-
Σχολεία/παιδικοί σταθμοί	O, T _{max} , T _{diff} , C	Υψηλή (A2R)	Μεσαίο	Υψηλή	EN 54-5, EN 54-7, EN 54-29
Θέατρα/συναυλίες	O, T _{max} , T _{diff} , C	Υψηλή (A2R)	Μεσαίο	Υψηλή	EN 54-5, EN 54-7, EN 54-29
Αισθητ. οπτικός + θερμικός + CO: υπ. ευαισθησίας**	O, T _{max} , T _{diff} , C	Υψηλή	Υψηλή	Υψηλή	EN 54-31
Αισθητ. οπτικός + θερμικός + CO: χαμ. ευαισθησίας**	O, T _{max} , T _{diff} , C	Χαμηλή	Μεσαίο	Υψηλή	EN 54-31
Αισθητήρας θερμικός και CO***	T _{max} , T _{diff} , C	Χαμηλή	-	Υψηλή	EN 54-30

Θέση εγκατάστασης	Τύπος ανιχνευτή	Ευαισθησία			Βασικό
		Θερμοκρασία (T)	Οπτικός (O)	Χημικός (C)	
Αισθητήρας CO***	C	-	-	Υψηλή	EN 54-26
<p>O = οπτικός αισθητήρας, T_{max} = θερμική μέγιστη μονάδα, T_{diff} = θερμική διαφορική μονάδα, C = χημικός αισθητήρας</p> <p>* Αν η ευαισθησία του οπτικού αισθητήρα είναι χαμηλή, ο ανιχνευτής πυροδοτείται μόνο εάν ανιχνευθεί καπνός σε συνδυασμό με αυξημένη συγκέντρωση CO ή θερμοκρασία.</p> <p>** Καταστολή μεμονωμένων φαινομένων πυρκαγιάς, διαθέσιμη μόνο για FAP-425-DOTCO-R</p> <p>*** διαθέσιμο μόνο για FAP-425-DOTCO-R</p>					

4.2 FAP-425-DOT-R / FAP-425-OT-R / FAP-425-OT



Γνωστοποίηση!

Η προκαθορισμένη ρύθμιση του FAP-425-DOT-R, FAP-425-OT-R και FAP-425-OT σε FSP-5000-RPS είναι **Γραφεία ημερήσιας λειτουργίας**.

Θέση εγκατάστασης	Τύπος ανιχνευτή	Ευαισθησία		Βασικό
		Θερμοκρασία (T)	Οπτικός (O)	
Γραφείο εκτός ωραρίου	O, T _{max} , T _{diff}	Υψηλή (A2R)	Υψηλή	EN 54-5, EN 54-7, EN 54-29 (FAP-425-DOT-R μόνο)
Δωμάτια ξενοδοχείων/δωμάτια καπνιστών	O, T _{max} , T _{diff}	Υψηλή (A2R)	Χαμηλή	EN 54-5, EN 54-7
Γραφεία ημερήσιας λειτουργίας = προκαθορισμένη ρύθμιση	O, T _{max} , T _{diff}	Χαμηλή (BR)	Μεσαίο	EN 54-5, EN 54-7, EN 54-29 (FAP-425-DOT-R μόνο)
Αίθουσα διακομιστών	O, T _{max} , T _{diff}	Υψηλή (A2R)	Υψηλή	EN 54-5, EN 54-7, EN 54-29 (FAP-425-DOT-R μόνο)
Μονάδες παραγωγής	O, T _{max} , T _{diff}	Χαμηλή (BR)	Χαμηλή	EN 54-5, EN 54-7
Γκαράζ – FAP-425-OT-R, FAP-425-OT – FAP-425-DOT-R	T _{max} , T _{diff} O, T _{max} , T _{diff}	Υψηλή (A2R) Υψηλή (A2R)	- Χαμηλή	EN 54-5 EN 54-5, EN 54-7
Αποθήκες χωρίς κυκλοφορία οχημάτων με κινητήρες εσωτερικής καύσης	O, T _{max} , T _{diff}	Χαμηλή (BR)	Υψηλή	EN 54-5, EN 54-7, EN 54-29 (FAP-425-DOT-R μόνο)
Αίθουσες συσκέψεων/αίθουσες αναμονής/αίθουσες εκθέσεων	O, T _{max} , T _{diff}	Υψηλή (A2R)	Χαμηλή	EN 54-5, EN 54-7
Κουζίνες/καζίνο/εστιατόρια	T _{max}	Χαμηλή (BS)	-	EN 54-5
Αποθήκες με κυκλοφορία οχημάτων με κινητήρες εσωτερικής καύσης	O, T _{max} , T _{diff}	Χαμηλή (BR)	Χαμηλή	EN 54-5, EN 54-7
Θερμικός αισθητήρας: σταθερής θερμοκρασίας και θερμοδιαφορικός	T _{max} , T _{diff}	Υψηλή (A2R)	-	EN 54-5
Οπτικός αισθητήρας	O	-	Χαμηλή	-
Θερμικός αισθητήρας: σταθερής θερμοκρασίας	T _{max}	Υψηλή (A2S)	-	EN 54-5
Σχολεία/παιδικόι σταθμοί	O, T _{max} , T _{diff}	Υψηλή (A2R)	Μεσαίο	EN 54-5, EN 54-7, EN 54-29 (FAP-425-DOT-R μόνο)
Θέατρα/συναυλίες	O, T _{max} , T _{diff}	Υψηλή (A2R)	Μεσαίο	EN 54-5, EN 54-7, EN 54-29 (FAP-425-DOT-R μόνο)

O = οπτικός αισθητήρας (διπλός οπτικός σε ανιχνευτές FAP-425-DOT-R), CO = χημικός αισθητήρας (για CO αέριο)

Θέση εγκατάστασης	Τύπος ανιχνευτή	Ευαισθησία		Βασικό
		Θερμοκρασία (Τ)	Οπτικός (Ο)	
T _{max} = θερμική μέγιστη μονάδα, T _{diff} = θερμική διαφορική μονάδα				

4.3

FAP-425-DO-R / FAP-425-O-R / FAP-425-O**Γνωστοποίηση!**

Η προκαθορισμένη ρύθμιση του FAP-425-DO-R, FAP-425-O-R και FAP-425-O σε FSP-5000-RPS είναι **Μεσαίο**.

Θέση εγκατάστασης	Ευαισθησία
Γραφείο εκτός ωραρίου	Υψηλή
Δωμάτια ξενοδοχείων/δωμάτια καπνιστών	Χαμηλή
Γραφεία ημερήσιας λειτουργίας	Μεσαίο
Αίθουσα διακομιστών	Υψηλή
Μονάδες παραγωγής	Χαμηλή
Αποθήκες χωρίς κυκλοφορία οχημάτων με κινητήρες εσωτερικής καύσης	Υψηλή
Αίθουσες συσκέψεων/αίθουσες αναμονής/αίθουσες εκθέσεων	Χαμηλή
Σχολεία/παιδικοί σταθμοί	Μεσαίο
Θέατρα/συναυλίες	Μεσαίο
Αποθήκες με κυκλοφορία οχημάτων με κινητήρες εσωτερικής καύσης	Χαμηλή

4.4 FAH-425-T-R



Γνωστοποίηση!

EN 54 Μέρος 5

Η προκαθορισμένη ρύθμιση του FAH-425-T-R σε FSP-5000-RPS είναι **A2R**.

Ευαισθησία	Περιγραφή
A2R	Τυπική θερμοκρασία εφαρμογής: 25 °C, $T_{max} + T_{diff}$, ύψος μέχρι 6 m
A2S	Τυπική θερμοκρασία εφαρμογής: 25 °C, μόνο T_{max} , ύψος μέχρι 6 m
A1R	Τυπική θερμοκρασία εφαρμογής: 25 °C, $T_{max} + T_{diff}$, ύψος 6 m έως 7,5 m
A1	Τυπική θερμοκρασία εφαρμογής: 25 °C, μόνο T_{max} , ύψος 6 m έως 7,5 m
BR	Τυπική θερμοκρασία εφαρμογής: 40 °C, $T_{max} + T_{diff}$, ύψος μέχρι 6 m
BS	Τυπική θερμοκρασία εφαρμογής: 40 °C, μόνο T_{max} , ύψος έως 6 m

Κατηγορίες σύμφωνα με το EN 54 Μέρος 5

Με τους τύπους ανιχνευτή FAH-425-T-R, μπορείτε να ορίσετε μία από τις κατηγορίες που αναφέρονται παραπάνω σύμφωνα με τον σχεδιασμό.

Στις κατηγορίες A1, A2S και BS, ο FAH-425-T-R λειτουργεί ως ανιχνευτής αμιγώς θερμικού μέγιστου. Στην περίπτωση αυτή, ο ανιχνευτής δεν ενεργοποιείται σε θερμοκρασία κάτω από τους 54 °C στην κατηγορία A2S και όχι κάτω από τους 69 °C στην κατηγορία BS.

Οι κατηγορίες A2S και BS είναι επομένως κατάλληλες ειδικά για εφαρμογές όπου εμφανίζονται υψηλότεροι ρυθμοί αύξησης θερμοκρασίας για μεγαλύτερο χρονικό διάστημα, π.χ. σε κουζίνες ή σε λεβητοστάσια.

Οι κατηγορίες A1R, A2R και BR υποδηλώνουν ότι η μονάδα θερμικού διαφορικού είναι ενεργή μαζί με τη μονάδα θερμικού μέγιστου.

Αυτές οι κατηγορίες είναι κατάλληλες για χρήση, ειδικά σε μη θερμαινόμενα κτίρια, όπου η θερμοκρασία περιβάλλοντος μπορεί να παρουσιάζει μεγάλες διακυμάνσεις, αλλά οι υψηλοί ρυθμοί αύξησης θερμοκρασίας δεν διαρκούν πολύ.

Η μονάδα θερμικού διαφορικού επιτρέπει στους ανιχνευτές των κατηγοριών A1R/A2R να ανταποκρίνονται σε $T < 54$ °C και στους ανιχνευτές της κατηγορίας BR σε $T < 69$ °C.

Η επιλογή της κατηγορίας εξαρτάται επίσης από το ύψος εγκατάστασης του ανιχνευτή.

Για τη διατήρηση της μέγιστης δυνατής ασφάλειας έναντι ψευδών συναγερμών, οι κατηγορίες A1 και A1R δεν πρέπει να επιλέγονται σε χώρους με ύψος κάτω των 6 m, αν και θεωρητικά αυτές οι κατηγορίες επιτρέπονται. Επιπλέον, πρέπει να λαμβάνεται υπόψη η αναμενόμενη θερμοκρασία εφαρμογής.

Ρυθμός αύξησης θερμοκρασίας [K min ⁻¹]	Χρόνος ανταπόκρισης για ανιχνευτές στην κατηγορία A1R		Χρόνος ανταπόκρισης για ανιχνευτές στην κατηγορία A2R/BR	
	Χαμηλή οριακή τιμή [λεπτά/ δευτ.]	Υψηλή οριακή τιμή [λεπτά/ δευτ.]	Χαμηλή οριακή τιμή [λεπτά/ δευτ.]	Υψηλή οριακή τιμή [λεπτά/ δευτ.]
10	1 λεπτό	4 λεπτά 20 δευτ.	2 λεπτά	5 λεπτά 30 δευτ.
20	30 δευτ.	2 λεπτά 20 δευτ.	1 λεπτό	3 λεπτά 13 δευτ.
30	20 δευτ.	1 λεπτό 40 δευτ.	40 δευτ.	2 λεπτά 25 δευτ.

5 Σύνδεση

5.1 Εγκατάσταση της βάσης

Οι βάσεις των ανιχνευτών βιδώνονται σε επίπεδη, στεγνή επιφάνεια χρησιμοποιώντας δύο βίδες σε απόσταση περίπου 55 mm μεταξύ τους.

Για να περάσετε τα καλώδια επιφανειακής τοποθέτησης, ανοίξτε τα προετοιμασμένα σημεία εισόδου (X) στο περίβλημα.

Για την εισαγωγή καλωδίων χωνευτής τοποθέτησης, περάστε το καλώδιο μέσα από το άνοιγμα στο μέσον της βάσης.

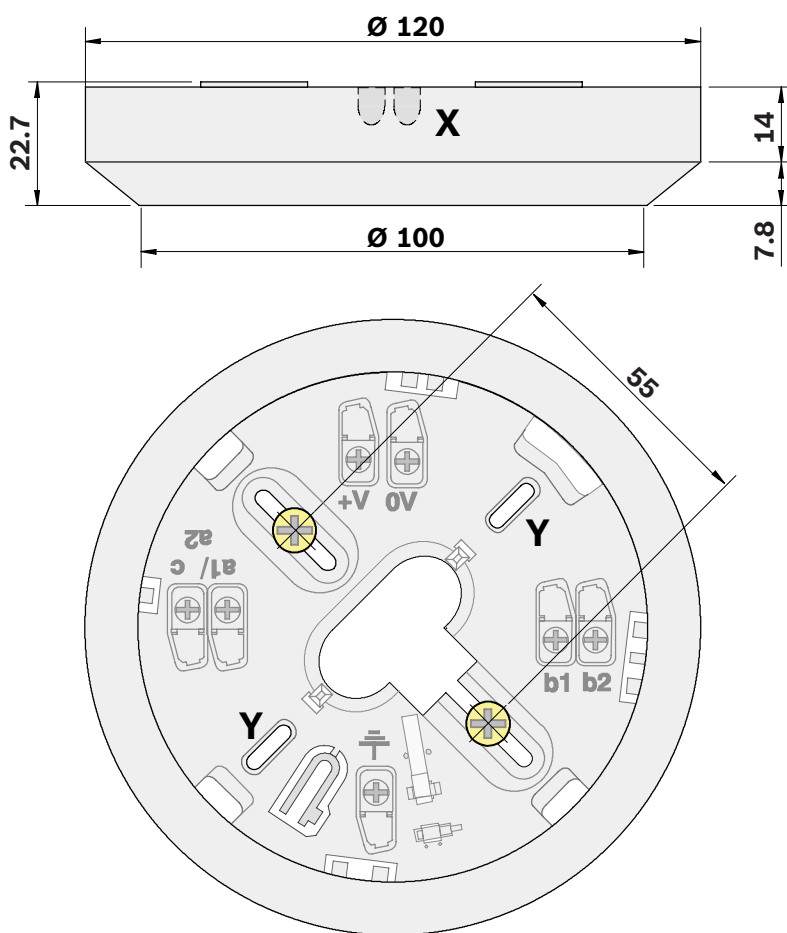
Οι επιμήκεις οπές, που υποδεικνύονται στο σχήμα με "Y", προορίζονται για εγκατάσταση βάσης σε κουτί χωνευτής τοποθέτησης και θα πρέπει να χρησιμοποιούνται μόνο για τον σκοπό αυτό.



Γνωστοποίηση!

Υπάρχει η δυνατότητα εισόδου και εξόδου των καλωδίων στην ίδια πλευρά.

Στα FAA-420-SEAL και MSC 420, τρυπήστε το ενσωματωμένο παρέμβυσμα στεγανοποίησης με ένα αιχμηρό εργαλείο. Μην το κόψετε με μαχαίρι.



5.2 Σύνδεση

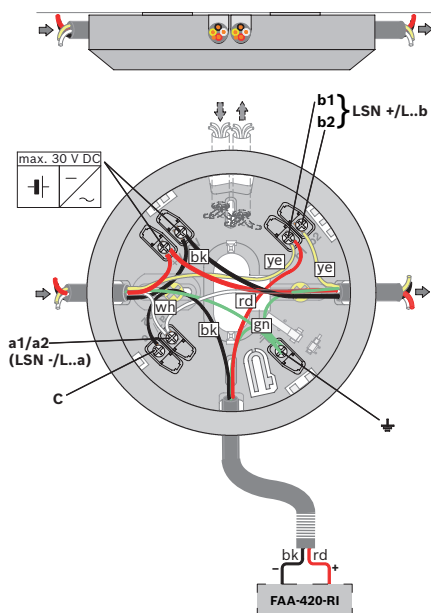


Γνωστοποίηση!

Διατηρείτε το καλώδιο θωράκισης όσο το δυνατόν κοντύτερο και μονωμένο.

5.2.1

Σύνδεση του MS 400/MS 400 B



ye	Κίτρινο, σύνδεση με το b1/b2 (LSN +)
wh	Λευκό, σύνδεση με το a1/a2 (LSN -)
rd	Κόκκινο, σύνδεση με το +V
bk	Μαύρο, σύνδεση με το 0V
gn	Πράσινο, σύνδεση με το καλώδιο θωράκισης
c	Έξοδος ένδειξης
+V/0 V	Τερματικά βρόχου διέλευσης της τάσης τροφοδοσίας για στοιχεία που βρίσκονται παρακάτω
FAA-420-RI	Απομακρυσμένη ενδεικτική λυχνία

**Γνωστοποίηση!**

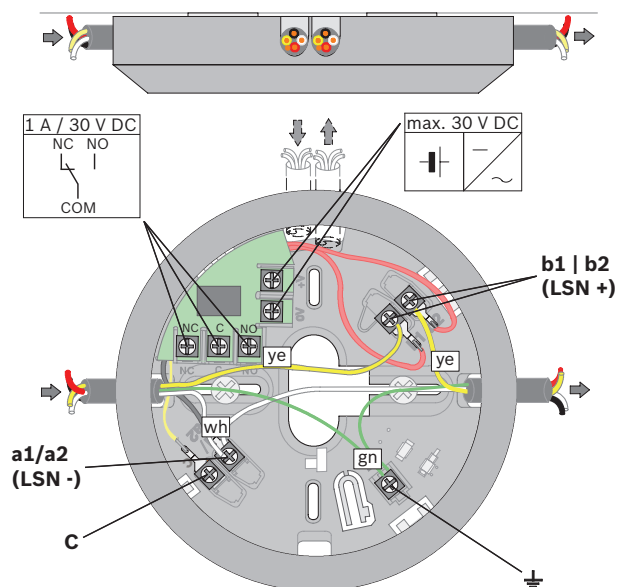
Όταν χρησιμοποιούνται μη θωρακισμένα καλώδια για τη σύνδεση της ενδεικτικής λυχνίας από απόσταση, το μέγιστο μήκος καλωδίου είναι 3 m. Κανένας περιορισμός όταν χρησιμοποιούνται θωρακισμένα καλώδια.

5.2.2

Σύνδεση του FAA-MSR 420

Μέγιστο φορτίο επαφής (ωμικό φορτίο) του ρελέ με μεταγωγή επαφής:

- 62,5 VA: 0,5 A στα 125 V AC
- 30 W: 1 A στα 30 V DC



ye	Κίτρινο, σύνδεση στο b1/b2 (LSN +)
λκ	Λευκό, σύνδεση στο a1/a2 (LSN -)
πρ	Πράσινο, σύνδεση στο καλώδιο θωράκισης
NC/C/NO	Ρελέ με μεταγωγή επαφής
+V/0 V	Ακροδέκτες βρόχου διέλευσης της τάσης τροφοδοσίας για τα στοιχεία που ακολουθούν

5.3 Εγκατάσταση της κεφαλής ανιχνευτή



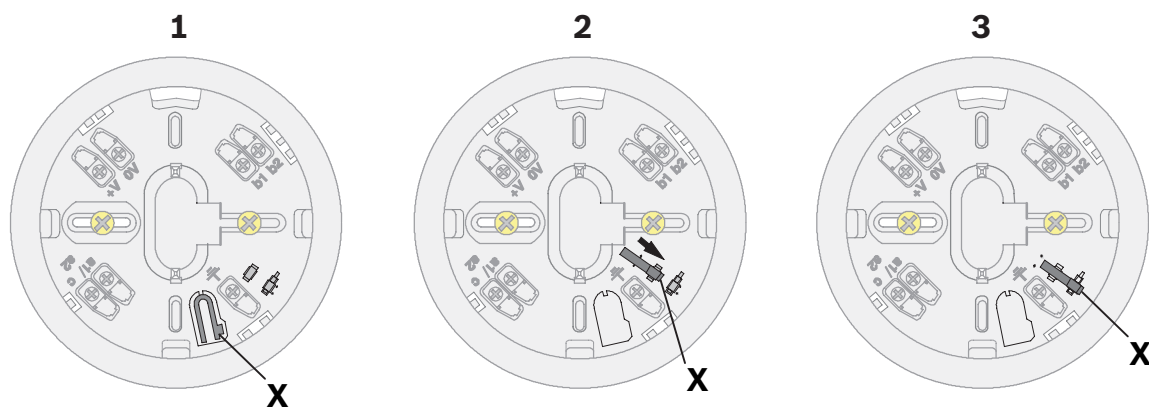
Γνωστοποίηση!

Η συσκευασία του ανιχνευτή πολλαπλών αισθητήρων με αισθητήρα C αποτελείται από σύμμεικτη μεμβράνη PE-ALU με προστασία από σχίσιμο, και πρέπει να ανοίγεται κόβοντας προσεκτικά.

Μετά την εγκατάσταση και σύνδεση της βάσης, η κεφαλή του ανιχνευτή τοποθετείται μέσα στη βάση και στρέφεται προς τα δεξιά μέχρι το τέρμα.

Οι βάσεις ανιχνευτή παρέχονται με ανενεργά κλιπ ασφάλισης.

Για προστασία από την αφαίρεση, η κεφαλή του ανιχνευτή μπορεί να κλειδωθεί μέσα στη βάση. Για να το κάνετε αυτό, σπάστε το κλιπ ασφάλισης (X) από τη βάση και σπρώξτε το στον αντίστοιχο οδηγό.



Εικόνα 5.1: Ενεργοποίηση κλιπ ασφάλισης

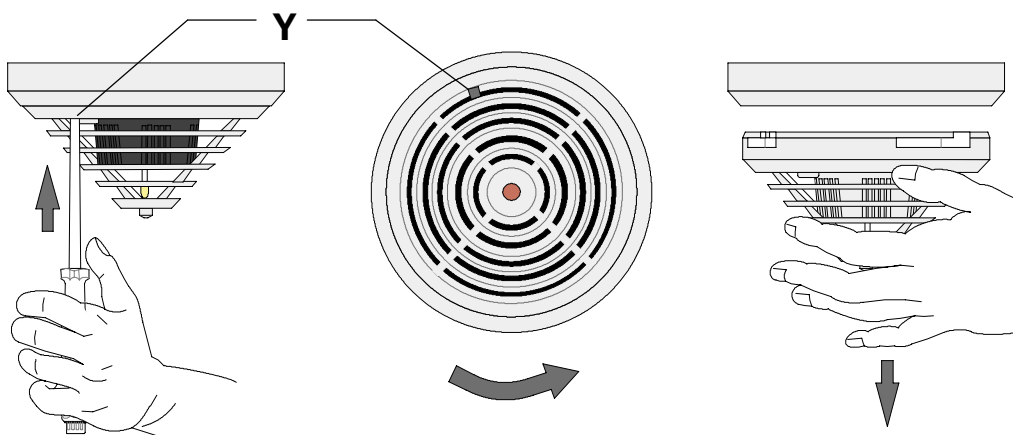
1	Κλιπ ασφάλισης (X) πριν το σπάσιμο.
3	Το κλιπ ασφάλισης (X) τοποθετήθηκε, αλλά απενεργοποιήθηκε.
5	Το κλιπ ασφάλισης ενεργοποιήθηκε

5.4

Κατάργηση ανιχνευτή

Οι μη κλειδωμένες κεφαλές ανιχνευτή αποσυναρμολογούνται στρέφοντάς τις προς τα αριστερά και αφαιρώντας τις από τη βάση.

Οι κλειδωμένες κεφαλές ανιχνευτή αποσυναρμολογούνται εισάγοντας ένα κατασβίδι στο άνοιγμα ξεκλειδώματος (Y). Κατά την πρώτη αφαίρεση του ανιχνευτή, σπρώξτε το κατασβίδι με δύναμη μέσω του πλαστικού για να φτάσετε στο κλιπ ασφάλισης. Ωθήστε προς τα πάνω το κατασβίδι και στρέψτε ταυτόχρονα τον ανιχνευτή προς τα αριστερά.



Εικόνα 5.2: Αφαίρεση ανιχνευτή (κλειδωμένη κεφαλή ανιχνευτή)

5.5

Ρύθμιση διεύθυνσης

Οι εκδόσεις για αυτόματη και μη αυτόματη ρύθμιση διεύθυνσης διαθέτουν τρεις περιστροφικούς διακόπτες στο κάτω μέρος του ανιχνευτή. Χρησιμοποιήστε τους περιστροφικούς διακόπτες για να επιλέξετε αυτόματη ή μη αυτόματη ρύθμιση διευθύνσεων με ή χωρίς αυτόματη ανίχνευση. Οι εκδόσεις χωρίς περιστροφικούς διακόπτες διαθέτουν μόνο αυτόματη ρύθμιση διεύθυνσης.

Είναι δυνατές οι ακόλουθες ρυθμίσεις:

Ρύθμιση περιστροφικού διακόπτη	Διεύθυνση	Τρόπος λειτουργίας
	0 0 0	Βρόχος/στέλεχος με βελτιωμένη λειτουργία έκδοσης LSN και αυτόματη ρύθμιση διεύθυνσης (δεν είναι εφικτό το T-tap) = κατάσταση παράδοσης
	0 0 1 ... 2 5 4	Βρόχος/στέλεχος/T-tap με βελτιωμένη λειτουργία LSN και μη αυτόματη ρύθμιση διεύθυνσης (διεύθυνση παραδείγματος = 131)
	CL 0 0	Βρόχος/στέλεχος με λειτουργία classic LSN με αυτόματη ρύθμιση διεύθυνσης (Δεν είναι εφικτή η T-tap, μέγιστος αριθμός στοιχείων = 127)

Μετακινήστε τους περιστροφικούς διακόπτες στην απαιτούμενη θέση με ένα ίσιο κατσαβίδι.

Αυτόματη εκχώρηση διεύθυνσης

Αν οι διευθύνσεις εκχωρούνται αυτόματα από έναν πίνακα πυροπροστασίας, με τεχνολογία έκδοσης LSN improved, όλοι οι ανιχνευτές πρέπει να έχουν τη διεύθυνση "0 0 0" (παραδοτέο). Για σύνδεση στους κλασικούς πίνακες πυροπροστασίας LSN (BZ 500 LSN, UEZ 2000 LSN, UGM 2020), όλοι οι ανιχνευτές πρέπει να έχουν τη διεύθυνση "CL 0 0".

Μη αυτόματη ρύθμιση διεύθυνσης

Για μη αυτόματη ρύθμιση διεύθυνσης, η διεύθυνση του ανιχνευτή ορίζεται με τους τρεις περιστροφικούς διακόπτες. Ο δεξιός περιστροφικός διακόπτης χρησιμοποιείται για τη ρύθμιση των μονάδων, ο κεντρικός περιστροφικός διακόπτης χρησιμοποιείται για τη ρύθμιση των δεκάδων και ο αριστερός περιστροφικός διακόπτης χρησιμοποιείται για τη ρύθμιση των εκατοντάδων.

Γνωστοποίηση!



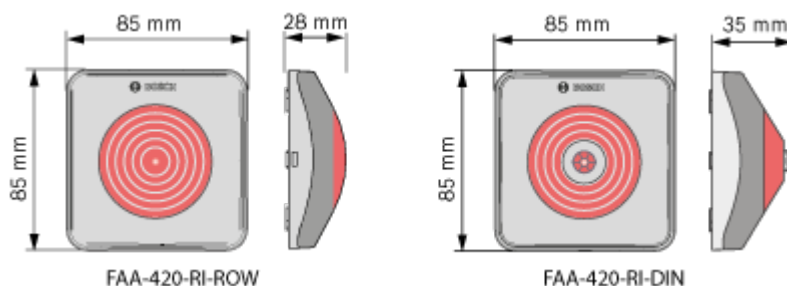
Δεν επιτρέπεται η χρήση διευθύνσεων που υπερβαίνουν τον αριθμό 254. Κάτι τέτοιο θα προκαλέσει την εμφάνιση ενός μηνύματος σφάλματος στον πίνακα πυροπροστασίας. Όλοι οι ανιχνευτές σε ένα βρόχο, στέλεχος ή διακλάδωση πρέπει να έχουν διεύθυνση μεταξύ του 1 και του 254, όταν οι διευθύνσεις εκχωρούνται χειροκίνητα.

Από την έκδοση λογισμικού δομοστοιχείου LSN 1.0.35, μπορείτε να λειτουργήσετε μαζί την έκδοση LSN improved και τα στοιχεία της LSN classic μαζί σε ένα βρόχο ή στέλεχος. Αν υπάρχει ένα στοιχείο LSN classic, μπορεί να χρησιμοποιηθούν μόνο 127 στοιχεία στο βρόχο. Σημειώστε ότι μπορεί να χρησιμοποιηθούν μόνο δομές βρόχου ή στελέχους για διαμορφώσεις με μικτά στοιχεία LSN classic και LSN improved.

5.6

Εγκατάσταση απομακρυσμένων ενδεικτικών λυχνιών

Εγκατάσταση της απομακρυσμένης ενδεικτικής λυχνίας FAA-420-RI





Προειδοποίηση!

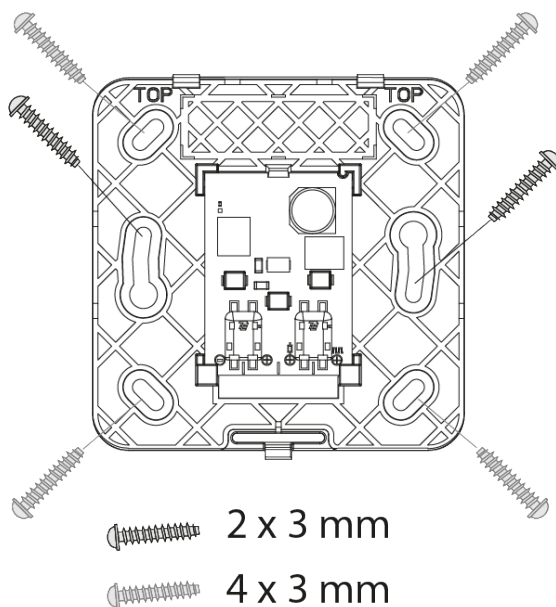
Δυσλειτουργία και Βλάβες

Εάν η μέγιστη τροφοδοσία ρεύματος του συνδεδεμένου ανιχνευτή υπερβεί τα 30 mA, αυτό μπορεί να προκαλέσει δυσλειτουργία και βλάβη στην απομακρυσμένη ενδεικτική λυχνία.

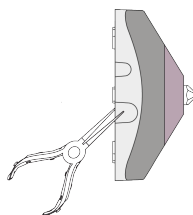
- Βεβαιωθείτε ότι η μέγιστη τροφοδοσία ρεύματος δεν υπερβαίνει τα 30 mA
- Χρησιμοποιήστε αυτόματους ανιχνευτές τύπου σημείου της Bosch, οι οποίοι διαθέτουν εσωτερική αντίσταση που περιορίζει την κατανάλωση ρεύματος.

Πριν από τη συναρμολόγηση αφαιρέστε το καπάκι από την πλάκα βάσης

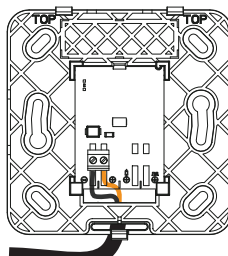
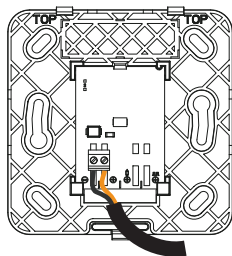
- Ξεκλειδώστε το άγκιστρο κλεισίματος πιέζοντάς το με ένα επίπεδο αντικείμενο και σηκώστε προσεκτικά το καπάκι
- Αφαιρέστε την πλακέτα σύνδεσης για εύκολη πρόσβαση.
- Τοποθετήστε την πλάκα βάσης απευθείας πάνω σε στεγνή, επίπεδη επιφάνεια με δύο ή τέσσερις βίδες.



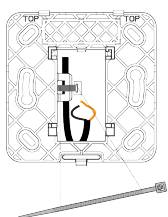
- Για επιφανειακά τοποθετούμενα καλώδια, ανοίξτε τις διάτρητες εισόδους καλωδίων.



- Για χωνευτά καλώδια, περάστε το καλώδιο μέσα από το άνοιγμα κάτω από την πλακέτα σύνδεσης.



3. Ασφαλίστε το καλώδιο με δεματικό καλωδίων επάνω στην πλάκα βάσης.



Τεχνικές προδιαγραφές

	FAA-420-RI-ROW	FAA-420-RI-DIN
Τάση λειτουργίας	εξαρτάται από την τροφοδοσία ρεύματος	<ul style="list-style-type: none"> - Τρόπος λειτουργίας 1: εξαρτάται από την τροφοδοσία ρεύματος - Τρόπος λειτουργίας 2: 8,5 έως 33 V DC - Τρόπος λειτουργίας 3: 11 έως 33 V DC
Τροφοδοσία ρεύματος	3 έως 30 mA	<ul style="list-style-type: none"> - Τρόπος λειτουργίας 1: 3 έως 30 mA - Τρόπος λειτουργίας 2: 11 έως 14 mA - Τρόπος λειτουργίας 3: 3 mA
Επιτρεπόμενη διάσταση καλωδίου	0,4 - 1,3 mm	0,6 - 1,0 mm
Μέσο εμφάνισης	1 LED	1 LED
Διαστάσεις	85 x 85 x 28 mm	85 x 85 x 35 mm
Βάρος	45 g	65 g

FAA-420-RI-DIN

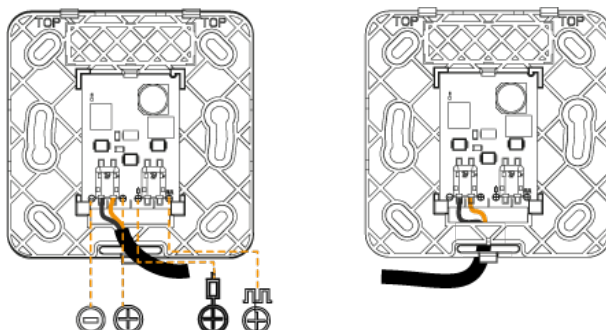


Προειδοποίηση!

Δυσλειτουργία και Βλάβες

Λάβετε υπόψη τη μέγιστη επιτρεπόμενη παροχή ρεύματος που αντιστοιχεί στο εύρος της τάσης εισόδου των τρόπων λειτουργίας.

► Καλωδιώστε την απομακρυσμένη ενδεικτική λυχνία όπως φαίνεται στην εικόνα.



Τύπος	Σύνδεση τερματικών	Κατάσταση συναγερμού
1	 + 	Η απομακρυσμένη ενδεικτική λυχνία εκπέμπει σταθερό κόκκινο φως.
2	 + 	Η απομακρυσμένη ενδεικτική λυχνία εκπέμπει σταθερό κόκκινο φως.
3	 + 	Η απομακρυσμένη ενδεικτική λυχνία εκπέμπει κόκκινο φως που αναβοσβήνει.

Σε περίπτωση σύνδεσης με ανιχνευτές LSN, να χρησιμοποιείτε μόνο τους τρόπους λειτουργίας 1 και 3.

1. Τοποθετήστε το καπάκι στην πλάκα βάσης ούτως ώστε τα δύο άγκιστρα να εισάγονται μέσα στις σχισμές.
2. Πιέστε ελαφρά το καπάκι στην πλάκα βάσης, έως ότου ασφαλιστεί το άγκιστρο κουμπώματος.

Καλωδίωση

Για σύνδεση στις τυπικές βάσεις MS400/MS400B σημειώστε τα εξής:

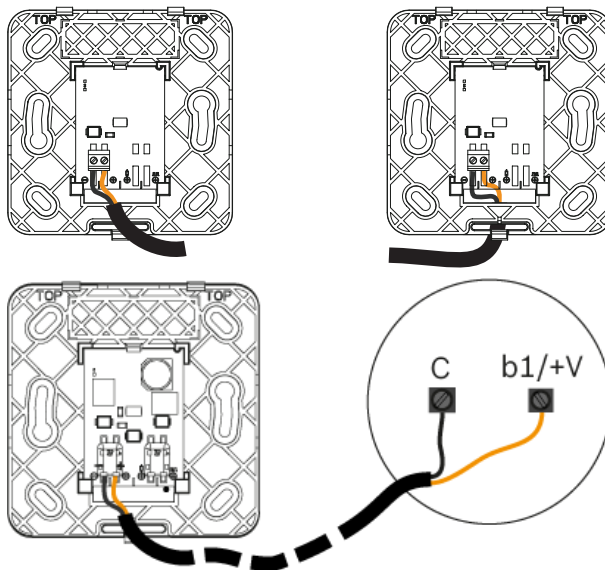


Γνωστοποίηση!

Όταν χρησιμοποιούνται μη θωρακισμένα καλώδια για τη σύνδεση της ενδεικτικής λυχνίας από απόσταση, το μέγιστο μήκος καλωδίου είναι 3 m. Κανένας περιορισμός όταν χρησιμοποιούνται θωρακισμένα καλώδια.

FAA-420-RI-ROW

1. Καλωδίωση την απομακρυσμένη ενδεικτική λυχνία όπως φαίνεται στην εικόνα.



2. Τοποθετήστε το καπάκι στην πλάκα βάσης ούτως ώστε τα δύο άγκιστρα να εισάγονται μέσα στις σχισμές.

3. Πιέστε ελαφρά το καπάκι στην πλάκα βάσης, έως ότου ασφαλιστεί το άγκιστρο κουμπώματος.

6 Πληροφορίες ανιχνευτή

6.1 Μοντέλα ανιχνευτή

Αριθμός τύπου	Προσδιορισμός	Κωδικός προϊόντος
FAP-425-O	Οπτικός ανιχνευτής καπνού, αυτόματη ρύθμιση διεύθυνσης μόνο	F.01U.307.725
FAP-425-O-R	Οπτικός ανιχνευτής καπνού, αυτόματη και μη αυτόματη ρύθμιση διεύθυνσης	F.01U.307.726
FAP-425-OT	Ανιχνευτής πολλαπλών αισθητήρων οπτικός/θερμικός, αυτόματη ρύθμιση διεύθυνσης μόνο	F.01U.307.727
FAP-425-OT-R	Ανιχνευτής πολλαπλών αισθητήρων οπτικός/θερμικός, αυτόματη και μη αυτόματη ρύθμιση διεύθυνσης	F.01U.307.728
FAP-425-DO-R	Διπλός οπτικός ανιχνευτής καπνού, αυτόματη και μη αυτόματη ρύθμιση διεύθυνσης	F.01U.307.729
FAP-425-DOT-R	Διπλός οπτικός, θερμικός ανιχνευτής πολλαπλών αισθητήρων, αυτόματη και μη αυτόματη ρύθμιση διεύθυνσης	F.01U.307.730
FAP-425-DOTC-R	Διπλός οπτικός, θερμικός και χημικός ανιχνευτής πολλαπλών αισθητήρων, αυτόματη και μη αυτόματη ρύθμιση διεύθυνσης	F.01U.307.731
FAP-425-DOTCO-R	Συνδυασμός διπλού οπτικού, θερμικού και χημικού ανιχνευτή (αερίου CO), αυτόματη και μη αυτόματη ρύθμιση διεύθυνσης	F.01U.395.473
FAH-425-T-R	Ανιχνευτής θερμότητας, αυτόματη και μη αυτόματη ρύθμιση διεύθυνσης	F.01U.307.732

6.2 Βάσεις ανιχνευτή

Αριθμός τύπου	Προσδιορισμός	Κωδικός προϊόντος
MS 400	Τυπική βάση ανιχνευτή, για εισαγωγή καλωδίου επιφανειακής και χωνευτής τοποθέτησης	4.998.021.535
MS 400 B	Τυπική βάση ανιχνευτή, για εισαγωγή καλωδίου επιφανειακής και χωνευτής τοποθέτησης, με την επωνυμία της Bosch	F.01U.215.139
FAA-MSR 420	Βάση ανιχνευτή με ρελέ	F.01U.508.658
FAA-420-SEAL	Παρέμβυσμα στεγανοποίησης για χώρους με υγρασία για τις βάσεις ανιχνευτών MS 400 και MS 400 B	F.01U.215.142
MSC 420	Πρόσθετη βάση με παρέμβυσμα στεγανοποίησης για χώρους με υγρασία, για είσοδο καλωδίου επιφανειακής τοποθέτησης	4.998.113.025

6.3 Παρελκόμενα ανιχνευτή

Αριθμός τύπου	Προσδιορισμός	Κωδικός προϊόντος
FLM-420-EOL2W-W	Δομοστοιχείο τέλους γραμμής LSN	F.01U.096.884
FLM-420-EOL4W-S	Δομοστοιχείο τέλους γραμμής LSN	F.01U.083.617
FLM-420-EOL4W-D	Δομοστοιχείο τέλους γραμμής LSN	F.01U.083.618
TP4 400	Πλάκα στήριξης για αναγνώριση του ανιχνευτή με ύψος εγκατάστασης έως 4 m (παραγγελία 50 τεμαχίων)	4.998.084.709
TP8 400	Πλάκα στήριξης για αναγνώριση του ανιχνευτή με ύψος εγκατάστασης έως 8 m (παραγγελία 50 τεμαχίων)	4.998.084.710
SK 400	Προστατευτικό πλέγμα, για προστασία από μηχανικές βλάβες	4.998.025.369
SSK 400	Κάλυμμα προστασίας από σκόνη (1 συσκευασία= 10 τεμάχια)	4.998.035.312
MH 400	Θερμαντικό στοιχείο ανιχνευτή	4.998.025.373

6.4 Παρελκόμενα εγκατάστασης

Αριθμός τύπου	Προσδιορισμός	Κωδικός προϊόντος
WA400	Κονσόλα ανιχνευτή για την εγκατάσταση ανιχνευτών πάνω από πόρτες ή παρόμοια σημεία, σύμφωνα με την προδιαγραφή DIBt, συμπεριλαμβάνεται και η βάση του ανιχνευτή	4.998.097.924
FMX-DET-MB	Βραχίονας τοποθέτησης, με υλικό εγκατάστασης για ψευδοδάπεδα, χωρίς βάση ανιχνευτή	2.799.271.257

6.5 Σειρήνες βάσης ανιχνευτή

Αριθμός τύπου	Προσδιορισμός	Κωδικός προϊόντος
FNM-420-A-BS-WH	Συσκευή ακουστικής ειδοποίησης βάσης αναλογικής διευθυνσιοδότησης, εσωτερικού χώρου, σε λευκό	F.01U.064.687
FNM-420-A-BS-RD	Συσκευή ακουστικής ειδοποίησης βάσης αναλογικής διευθυνσιοδότησης, εσωτερικού χώρου, σε κόκκινο	F.01U.064.688
FNM-420U-A-BSWH	Συσκευή ακουστικής ειδοποίησης βάσης αδιάλειπτης αναλογικής διευθυνσιοδότησης, εσωτερικού χώρου, σε λευκό	F.01U.168.575
FNM-420U-A-BSRD	Συσκευή ακουστικής ειδοποίησης βάσης αδιάλειπτης αναλογικής διευθυνσιοδότησης, εσωτερικού χώρου, σε κόκκινο	F.01U.168.576

Αριθμός τύπου	Προσδιορισμός	Κωδικός προϊόντος
FNX-425U-WFWH	Αδιάλειπτης λειτουργίας αναλογικός διευθυνσιοδοτούμενος συνδυασμός συσκευής ακουστικής ειδοποίησης βάσης (EN 54-3) και οπτικού συναγερμού (EN 54-23) για χρήση σε εσωτερικό χώρο, λευκό περίβλημα, λευκές αναλαμπές.	F.01U.359.432
FNX-425U-RFWH	Αδιάλειπτης λειτουργίας αναλογικός διευθυνσιοδοτούμενος συνδυασμός συσκευής ακουστικής ειδοποίησης βάσης (EN 54-3) και οπτικού συναγερμού (EN 54-23) για χρήση σε εσωτερικό χώρο, λευκό περίβλημα, κόκκινες αναλαμπές.	F.01U.359.433
FNX-425U-WFRD	Αδιάλειπτης λειτουργίας αναλογικός διευθυνσιοδοτούμενος συνδυασμός συσκευής ακουστικής ειδοποίησης βάσης (EN 54-3) και οπτικού συναγερμού (EN 54-23) για χρήση σε εσωτερικό χώρο, κόκκινο περίβλημα, λευκές αναλαμπές.	F.01U.359.434
FNX-425U-RFRD	Αδιάλειπτης λειτουργίας αναλογικός διευθυνσιοδοτούμενος συνδυασμός συσκευής ακουστικής ειδοποίησης βάσης (EN 54-3) και οπτικού συναγερμού (EN 54-23) για χρήση σε εσωτερικό χώρο, κόκκινο περίβλημα, κόκκινες αναλαμπές.	F.01U.359.435

6.6 Απομακρυσμένες ενδεικτικές λυχνίες

Αριθμός τύπου	Προσδιορισμός	Κωδικός προϊόντος
FAA-420-RI-ROW	Απομακρυσμένη ενδεικτική λυχνία	F.01U.289.120
FAA-420-RI-DIN	Απομακρυσμένη ενδεικτική λυχνία για εφαρμογή DIN	F.01U.289.620

6.7 Παρελκόμενα σέρβις

Αριθμός τύπου	Προσδιορισμός	Κωδικός προϊόντος
SOLO200	Εργαλείο αφαίρεσης ανιχνευτή γεν. χρήσης	4.998.112.113
RTL-cap	Πλαστικά καπάκια για το εργαλείο αφαίρεσης ανιχνευτή SOLO200 (πακέτο παράδοσης = 2 τεμάχια)	4.998.082.502
SOLO330	Συσκευή δοκιμής ανιχνευτή καπνού	4.998.112.071
FME-SOLO-A10S	Αεροζόλ δοκιμής καπνού, 250ml	F.01U.345.557
FME-TEST-CO	Δοκιμαστικό αερίου CO (250 ml)	F.01U.301.469
SOLO461	Κιτ δοκιμής ανιχνευτή θερμότητας	F.01U.363.162
SOLO770	Εφεδρική μπαταρία σε σχήμα ράβδου	F.01U.363.163

Αριθμός τύπου	Προσδιορισμός	Κωδικός προϊόντος
FME-TESTIFIRE	Δοκιμαστικό εργαλείο πολλαπλών ερεθισμάτων	F.01U.143.407
FME-TS3	Κάψουλα καπνού	F.01U.143.404
FME-TC3	Κάψουλα μονοξειδίου του άνθρακα	F.01U.143.405
SOLO100	Τηλεσκοπικός στύλος πρόσβασης	4.998.112.069
SOLO101	Σταθερός στύλος επέκτασης	4.998.112.070
SOLO610	Σάκος δοκιμαστικού εξοπλισμού	4.998.112.073

7 Συντήρηση και σέρβις

Στην Γερμανία, οι εργασίες συντήρησης και επιθεώρησης στα συστήματα ασφάλειας διέπονται από τις ρυθμίσεις του DIN VDE 0833, οι οποίοι παραπέμπουν στις οδηγίες του κατασκευαστή για τα διαστήματα συντήρησης.

- Οι εργασίες συντήρησης και επιθεώρησης θα πρέπει να εκτελούνται τακτικά από εκπαιδευμένο προσωπικό.
- Η Bosch συνιστά την εκτέλεση μιας λειτουργικής και οπτικής επιθεώρησης τουλάχιστον μία φορά το χρόνο.

Δοκιμές	Τύπος ανιχνευτή			
	FAP-425-DOTCO-R, FAP-425-DOTC-R	FAP-425-DOT-R, FAP-425-OT-R, FAP-425-OT	FAP-425-DO-R, FAP-425-O-R, FAP-425-O	FAH-425-T-R
Έλεγχος του πίνακα φωτεινών ενδείξεων (LED)	X	X	X	X
Οπτικός έλεγχος της τοποθέτησης	X	X	X	X
Οπτικός έλεγχος για ζημιές	X	X	X	X
Έλεγχος του ότι το εύρος παρακολούθησης δεν περιορίζεται, για παράδειγμα, από ράφια ή παρόμοιες εγκαταστάσεις.	X	X	X	X
Πυροδότηση με θερμό αέρα	X	X	-	X
Ενεργοποίηση με δοκιμαστικό σπρέι	X	X	X	-
Πυροδότηση με δοκιμαστικό αέριο CO	X	-	-	-

- Με το FAP-425-DOTC-R, ο χημικός αισθητήρας έχει μέγιστη διάρκεια ζωής 6 ετών. Μόλις απενεργοποιηθεί ο χημικός ανιχνευτής, ο ανιχνευτής αυτός συνεχίζει να λειτουργεί ως ανιχνευτής DOT ή DO και εμφανίζεται στον πίνακα ελέγχου με την ένδειξη: "EMERGENCY OPERATION" (Λειτουργία έκτακτης ανάγκης).

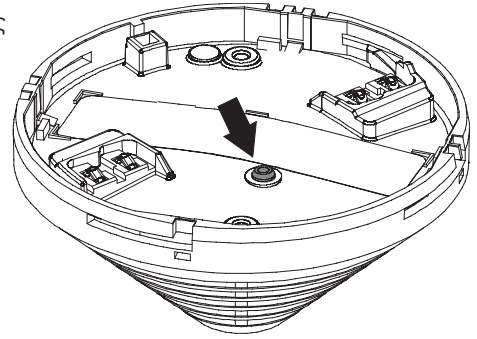
Αυτός είναι ο λόγος για τον οποίο οι ανιχνευτές FAP-425-DOTC-R πρέπει να ανταλλάσσονται κάθε 5-6 χρόνια.

- Με τον ανιχνευτή FAP-425-DOTCO-R, ο χημικός αισθητήρας έχει διάρκεια ζωής 10 ετών. Μόλις ξεπεραστεί η διάρκεια ζωής του χημικού αισθητήρα, ο ανιχνευτής δεν μπορεί να υποστηρίξει νέες ρυθμίσεις ευαισθησίας (για EN 54-26, EN 54-30, EN 54-31) πλέον. Δεν είναι δυνατή καμία λειτουργία έκτακτης ανάγκης, καθώς η ανίχνευση CO είναι απαραίτητη για αυτές τις ρυθμίσεις.

Αυτός είναι ο λόγος για τον οποίο οι ανιχνευτές FAP-425-DOTCO-R θα πρέπει να αντικαθίστανται μετά από 10 χρόνια το αργότερο.

- Οι οπτικοί ανιχνευτές πυρκαγιάς πρέπει, ανάλογα με τις περιβαλλοντικές συνθήκες, να καθαρίζονται και να αντικαθίστανται σε τακτική βάση. Σε ιδιαίτερα επιβαρυνμένο με σκόνη περιβάλλον, μπορεί να απαιτείται καθαρισμός και αντικατάσταση σε πιο τακτά χρονικά διαστήματα.

Κάθε ανιχνευτής έχει ένα διαμέρισμα συντήρησης (άνοιγμα καθαρισμού με πώμα) για το φύσημα του οπτικού θαλάμου με αέρα υπό πίεση (δεν απαιτείται για τον ανιχνευτή θερμότητας).



7.1 Κωδικοποίηση τύπου ανιχνευτή

Με την εξαίρεση των FAP-425-O-R και FAP-425-O, όλοι οι ανιχνευτές είναι εξοπλισμένοι με έναν έγχρωμο δακτύλιο γύρω από την κεντρική μεμονωμένη οθόνη για την αναγνώριση του τύπου του ανιχνευτή.

Αυτό βοηθά την επιθεώρηση από το προσωπικό σέρβις.

Αριθμός τύπου	Χρωματικός κωδικός	
FAP-425-DOTCO-R	2 x παστέλ μπλε	
FAP-425-DOTC-R	2 x κίτρινο	
FAP-425-DOT-R	2 x μαύρο	
FAP-425-OT-R FAP-425-OT	Μαύρο	
FAP-425-DO-R	2 x γκρι	
FAP-425-O-R FAP-425-O	-	
FAH-425-T-R	Κόκκινο	

7.2 Οδηγίες δοκιμής

Για την ανίχνευση πυρκαγιάς, οι ανιχνευτές χρησιμοποιούν τη χρονική συμπεριφορά των χαρακτηριστικών πυρκαγιάς, η οποία αποκλίνει σημαντικά από τη χρονική συμπεριφορά των μεταβλητών διαταραχής.

Τα FAP-425-DOTC-R και FAP-425-DOTCO-R είναι εξοπλισμένα με έναν πρόσθετο αισθητήρα για την ανίχνευση CO σε περίπτωση πυρκαγιάς. Ο αισθητήρας CO παρέχει βελτιωμένη συμπεριφορά απόκρισης και αυξημένο περιορισμό τυχόν δυσλειτουργίας σε ακραίες περιβαλλοντικές συνθήκες.

7.2.1 Οδηγίες δοκιμής για όλους τους ανιχνευτές με οπτικό αισθητήρα

Εφόσον η συμπεριφορά των χαρακτηριστικών πυρκαγιάς αποκλίνει από τη χρονική συμπεριφορά ενός ελέγχου ανιχνευτή με αεροζόλ, ο ανιχνευτής πρέπει να τεθεί στον τρόπο λειτουργίας αναθεώρησης για μια λειτουργική δοκιμή.

Δοκιμή σε τρόπο λειτουργίας αναθεώρησης

- Στον πίνακα πυροπροστασίας, αλλάξτε τη ζώνη του προς επιθεώρηση ανιχνευτή σε τρόπο λειτουργίας αναθεώρησης. Έτσι ο ανιχνευτής ρυθμίζεται αυτόματα σε λειτουργία αναθεώρησης και προετοιμάζεται για τον έλεγχο του ανιχνευτή.
- Οι μεμονωμένοι αισθητήρες του ανιχνευτή είναι δυνατόν να πυροδοτηθούν ο ένας μετά τον άλλον με την αντίστοιχη συσκευή δοκιμής, μόνο στη λειτουργία δοκιμής βάδισης. Για το σκοπό αυτό, πρέπει να χρησιμοποιήσετε τα συνιστώμενα παρελκόμενα σέρβις.
- Η δοκιμή του οπτικού αισθητήρα πραγματοποιείται με τη συσκευή δοκιμής ανιχνευτή για ανιχνευτές καπνού με το δοκιμαστικό σπρέι. Το σπρέι πρέπει να εφαρμοστεί για 1 έως 2 δευτερόλεπτα για τη δοκιμή καπνού.

**Γνωστοποίηση!**

Η κεφαλή δοκιμής πρέπει να παραμείνει πάνω από τον ανιχνευτή, έως ότου ενεργοποιηθεί ο ανιχνευτής. Η κατανομή του δοκιμαστικού σπρέι στον πομποδέκτη και κατά συνέπεια ο χρόνος ενεργοποίησης του αισθητήρα ενδέχεται να διαρκέσει έως και 10 δευτερόλεπτα.

Δοκιμή εκτός της λειτουργίας αναθεώρησης

Εάν θέλετε να ελέγξετε ανιχνευτές σε στοιχεία ελέγχου, σύνολα 2 ανιχνευτών ή 2 ομάδων, θα πρέπει να τους ελέγξετε εκτός της λειτουργίας αναθεώρησης.

- FAP-425-O-R, FAP-425-O και FAP-425-DO-R: Πυροδοτήστε τον ανιχνευτή με ένα δοκιμαστικό αεροζόλ. Ανάλογα με τις ρυθμίσεις ευαισθησίας, ενδέχεται να χρειαστεί έως 1 λεπτό, το μέγιστο, μέχρι να ενεργοποιηθεί ο ανιχνευτής. Συνιστάται να εφαρμόζετε το σπρέι με σύντομα ψεκάσματα (για παράδειγμα, ένα σύντομο ψέκασμα 1 δευτερολέπτου, αναμονή για 30 δευτερόλεπτα, ένα ακόμη σύντομο ψέκασμα).
- Όλες οι άλλες παραλλαγές ανιχνευτών: Ενεργοποιήστε τον θερμικό αισθητήρα με τη συσκευή δοκιμής για ανιχνευτές θερμότητας.

7.2.2**Οδηγίες δοκιμής για χημικό και θερμικό αισθητήρα****Διαδοχική δοκιμή βάδισης**

Στον πίνακα πυροπροστασίας, στο μενού **Δοκιμή βάδισης**, επιλέξτε **Διαδοχική δοκιμή βάδισης**.

- Η ίδια συσκευή δοκιμής όπως για έναν οπτικό αισθητήρα χρησιμοποιείται για τη δοκιμή του αισθητήρα CO στα FAP-425-DOTC-R και FAP-425-DOTCO-R. Ανταλλάξετε το δοκιμαστικό αεροζόλ με τη φιάλη δοκιμαστικού αερίου CO. Το δοκιμαστικό αέριο πρέπει να εφαρμοστεί για 1/2 έως 1 δευτερόλεπτο για τη δοκιμή CO.

**Γνωστοποίηση!**

Η κεφαλή δοκιμής πρέπει να παραμείνει επάνω από τον ανιχνευτή μέχρι να ενεργοποιηθεί ο ανιχνευτής. Ο χρόνος που χρειάζεται για την κατανομή του δοκιμαστικού σπρέι στην κεφαλή δοκιμής και συνεπώς ο χρόνος πυροδότησης του αισθητήρα μπορεί να ανέλθει στα 20 δευτερόλεπτα.

- Ο θερμικός αισθητήρας ελέγχεται με τη συσκευή δοκιμής για τους ανιχνευτές θερμότητας.

Ταυτόχρονη δοκιμή βάδισης

Στους ανιχνευτές πολλαπλών αισθητήρων μπορεί να πραγματοποιηθεί ταυτόχρονα δοκιμαστικός έλεγχος με το δοκιμαστικό εργαλείο πολλαπλών ερεθισμάτων FME-TESTIFIRE.

- Στον πίνακα πυροπροστασίας, στο μενού **Δοκιμή βάδισης**, επιλέξτε **Ταυτόχρονη δοκιμή βάδισης**. Τηρείτε τις σημειώσεις που αναγράφονται στη συσκευή δοκιμαστικού ελέγχου ανιχνευτών, όπως επίσης και τις οδηγίες λειτουργίας του πίνακα πυροπροστασίας.



Γνωστοποίηση!

Ένα μήνυμα συναγερμού εμφανίζεται στον πίνακα μόνο αν ενεργοποιηθούν όλοι οι αισθητήρες κατά την ταυτόχρονη δοκιμή βάδισης. Αν αυτό δεν συμβεί, ένας εκ των αισθητήρων παρουσιάζει πρόβλημα.

Δοκιμαστικός έλεγχος εκτός του τρόπου λειτουργίας αναθεώρησης

Τα FAP-425-DOTC-R και FAP-425-DOTCO-R μπορούν να πυροδοτηθούν εκτός του τρόπου λειτουργίας αναθεώρησης μόνο με τα ακόλουθα ερεθίσματα:

- Αύξηση της θερμοκρασίας ανάλογα με τις ρυθμίσεις ευαισθησίας A2R, A2S, BR και BS, όπως καθορίζονται από το πρότυπο EN 54-5
- Ταυτόχρονη δημιουργία τεχνητού καπνού και μονοξειδίου του άνθρακα (μέσω κατάλληλου δοκιμαστικού εργαλείου πολλαπλών ερεθισμάτων, όπως το FME-TESTIFIRE)
- Ταυτόχρονη δημιουργία τεχνητού καπνού και αύξηση της θερμοκρασίας (μέσω κατάλληλου δοκιμαστικού εργαλείου πολλαπλών ερεθισμάτων, όπως το FME-TESTIFIRE)

7.3

Διαγνωστικά δεδομένα

- **Κατάσταση:** Κατάσταση του ανιχνευτή: κανονική, πρόβλημα ή συναγερμός.
- **Τύπος:** Τύπος ανιχνευτή.
- **Φυσική διεύθυνση:** Δομοστοιχείο όπου εγκαθίσταται ο ανιχνευτής ή η γραμμή ανιχνευτή.
- **Λογική διεύθυνση:** Διεύθυνση τοποθέτησης ανιχνευτή. Παράδειγμα: 10-03 σημαίνει ότι ο ανιχνευτής βρίσκεται στη ζώνη 10 και έχει τον αριθμό ανιχνευτή 3.
- **Οπτική αναλογική τιμή LED IR, Οπτική αναλογική τιμή μπλε LED**

Τιμή οπτικού συστήματος (εμφάνιση της τρέχουσας τιμής ρύπανσης)	
0 - 230	Αρχική τιμή ρύθμισης για καινούριο ανιχνευτή
0 - 350	Εύρος κανονικής λειτουργίας
351 - 450	Ελαφρά ρύπανση: Αντικαταστήστε τον ανιχνευτή σύντομα
451 - 510	Σοβαρή ρύπανση: Αντικαταστήστε τον ανιχνευτή άμεσα
>511	Βλάβη O: Ο οπτικός αισθητήρας απενεργοποιήθηκε.

- **Θερμοκρασία σε βαθμούς Κελσίου**

Τιμή θερμοκρασίας [°C] (εμφάνιση της τιμής που μετράται αυτήν τη στιγμή από τον θερμικό αισθητήρα)	
FAH-425-T-R, FAP-425-OT-R, FAP-425-OT, FAP-425-DOT-R	-20 °C – 50 °C
FAP-425-DOTC-R, FAP-425-DOTCO-R	-10 °C – 50 °C

- Η αναλογική τιμή **Μονοξειδίου του άνθρακα (CO)** καθορίζει την τρέχουσα μετρηθείσα συγκέντρωση CO. Η αναλογική τιμή CO κυμαίνεται μεταξύ 0 για κανονική κατάσταση λειτουργίας και της μέγιστης τιμής 600.
- **Χρόνος λειτουργίας:** Ο χρόνος λειτουργίας του ανιχνευτή σε ώρες από την αρχική εκκίνηση του ανιχνευτή.
- **Πληροφορίες κατάστασης ανιχνευτή**

Πληροφορίες κατάστασης ανιχνευτή	
10000...	OK

Πληροφορίες κατάστασης ανιχνευτή	
11000...	Γενική δυσλειτουργία C. Πιθανές αιτίες: – Βλάβη θερμικού αισθητήρα – Ο χρόνος λειτουργίας του αισθητήρα C υπερβαίνει τον μέγιστο χρόνο λειτουργίας. Ο αισθητήρας T και ο αισθητήρας C είναι απενεργοποιημένοι. Ο οπτικός αισθητήρας παραμένει σε λειτουργία. Αντικαταστήστε τον ανιχνευτή άμεσα.
11100...	Η σύνθετη αντίσταση του ηλεκτροχημικού στοιχείου είναι πολύ υψηλή. Ο αισθητήρας C είναι απενεργοποιημένος. Οι υπόλοιποι αισθητήρες είναι σε λειτουργία. Αντικαταστήστε τον ανιχνευτή άμεσα.
11010...	Η θερμοκρασία λειτουργίας υπερβαίνει τη μέγιστη τιμή. Ο αισθητήρας C είναι απενεργοποιημένος. Οι υπόλοιποι αισθητήρες παραμένουν σε λειτουργία.
11001...	Δυσλειτουργία λόγω σφάλματος ανάγνωσης/εγγραφής στην EEPROM. Ο ανιχνευτής είναι απενεργοποιημένος. Αντικαταστήστε τον ανιχνευτή άμεσα.
00000xxx	Αριθμός σφαλμάτων ανάγνωσης/εγγραφής στην EEPROM.

- **LED IR επιπέδου ρύπανσης:** Η οπτική αρχική τιμή ρύθμισης ενός νέου ανιχνευτή για μήκη κύματος υπεράυθρων αποθηκεύεται στην ενσωματωμένη EEPROM κατά την τελική επιθεώρηση. Το επίπεδο ρύπανσης καθορίζει το ποσό αύξησης αυτής της αναλογικής τιμής σε σύγκριση με την κατάσταση παράδοσης.
- **Μπλε LED επιπέδου ρύπανσης:** Η οπτική αρχική τιμή ρύθμισης ενός νέου ανιχνευτή για μπλε μήκη κύματος αποθηκεύεται στην ενσωματωμένη EEPROM κατά την τελική επιθεώρηση. Το επίπεδο ρύπανσης καθορίζει το ποσό αύξησης αυτής της αναλογικής τιμής σε σύγκριση με την κατάσταση παράδοσης.
- **ID:** Ο 10ψήφιος μοναδικός αριθμός αναγνώρισης του ανιχνευτή μέσω οθόνης διαγνωστικών ελέγχων ή απομακρυσμένων υπηρεσιών, όταν είναι συνδεδεμένος στον πίνακα.
- Η **τιμή ΗΜΣ** υποδεικνύει το επίπεδο ΗΜΣ. Η τρέχουσα τιμή ΗΜΣ (βραχυπρόθεσμη μέτρηση) χρησιμοποιείται κατά ή αμέσως μετά την εγκατάσταση του ανιχνευτή. Η μέση τιμή EMC (μακροπρόθεσμη μέτρηση) χρησιμοποιείται κατά τη λειτουργία του ανιχνευτή.

Τρέχουσα τιμή EMC	Μέση τιμή EMC	Περιγραφή
0 - 8	0 - 49	Χαμηλό επίπεδο EMC. Δεν απαιτείται καμία ενέργεια.
9 - 20	50 - 79	Μέτριο επίπεδο EMC. Ελέγξτε την τοποθεσία.
>20	80 - 100	Υψηλό επίπεδο EMC. Ακατάλληλη τοποθεσία.

7.4 Εγγύηση

Οι ελαττωματικοί ανιχνευτές αντικαθίστανται δωρεάν σε περίπτωση αξίωσης στα πλαίσια της εγγύησης.

7.5 Επισκευή

Σε περίπτωση ελαττώματος, αντικαταστήστε ολόκληρο τον ανιχνευτή.

7.6 Απόρριψη

Οι αχρηστευμένες ηλεκτρικές και ηλεκτρονικές συσκευές ή δομοστοιχεία δεν πρέπει να απορρίπτονται μαζί με τα συνήθη οικιακά απορρίμματα. Πρέπει να απορρίπτονται σύμφωνα με τις εφαρμοζόμενες ρυθμίσεις και οδηγίες (π.χ. WEEE στην Ευρώπη).



Μεμβράνη συσκευασίας για τα FAP-425-DOTC-R και FAP-425-DOTCO-R

Ο σάκος συσκευασίας που χρησιμοποιείται για τους ανιχνευτές πολλαπλών αισθητήρων με αισθητήρα C αποτελείται από σύμμεικτη μεμβράνη PE-ALU με προστασία από σχίσιμο και μπορεί να απορριφθεί με τα οικιακά απορρίμματα.

Οι ελαττωματικοί ανιχνευτές αντικαθίστανται και πρέπει να απορρίπτονται σύμφωνα με τις νομικές ρυθμίσεις.

8 Τεχνικά δεδομένα

Ανασκόπηση ανιχνευτή

	FAP-425- DOTCO-R	FAP-425 -DOTC-R	FAP-425 -DOT-R	FAP-425 -DO-R	FAP-425 -OT-R	FAP-425 -OT	FAP-425 -O-R	FAP-425 -O	FAH-425 -T-R
Μέτρηση σκεδαζόμενου φωτός	X	X	X	X	X	X	X	X	-
Μέτρηση απόλυτης θερμοκρασίας και αύξηση θερμοκρασίας	X	X	X	-	X	X	-	-	X
Μέτρηση αερίων καύσης	X	X	-	-	-	-	-	-	-
Δύο οπτικούς αισθητήρες	X	X	X	X	-	-	-	-	-
Ανίχνευση ρύπανσης	X	X	X	X	X	X	X	X	-
Αντιστάθμιση αστάθειας στον οπτικό αισθητήρα	X	X	X	X	X	X	X	X	-
Εναλλαγή λειτουργίας/ απενεργοποίηση αισθητήρα στην οπτική μονάδα και στη θερμική μονάδα	X	X	X	-	X	X	-	-	-

Ηλεκτρικά χαρακτηριστικά

Τάση λειτουργίας	15 V DC έως 33 V DC
Κατανάλωση ρεύματος	0.55 mA
Έξοδος συναγερμού	Ανά λέξη δεδομένων μέσω γραμμής σήματος δύο καλωδίων.
Έξοδος ένδειξης	Ανοικτός συλλέκτης που συνδέεται στα 0 V μέσω αντίστασης 1,5 kΩ, μέγ. ρεύμα 15 mA.

Ευαισθησία απόκρισης

Ο ανιχνευτής είναι ρυθμιζόμενος σε διαφορετικά επίπεδα ευαισθησίας. Οι προκαθορισμένες ρυθμίσεις είναι για μεσαίο επίπεδο ευαισθησίας.

	FAP-425- DOTCO-R	FAP-425 -DOTC-R	FAP-425 -DOT-R	FAP-425 -DO-R	FAP-425 -OT-R	FAP-425 -OT	FAP-425 -O-R	FAP-425 -O	FAH-425 -T-R
Οπτικός αισθητήρας:	Μέσος όρος < 0,15 dB/m (EN 54-7) Μέγ.< 0,18 dB/m (EN 54-7)								
Μονάδα θερμικού διαφορικού	EN 54-5	EN 54-5	EN 54-5	-	EN 54-5	EN 54-5	-	-	EN 54-5
Μονάδα θερμικού μεγίστου	> 54 °C / > 69 °C	> 54 °C / > 69 °C	> 54 °C / > 69 °C	-	> 54 °C / > 69 °C	> 54 °C / > 69 °C	-	-	> 54 °C / > 69 °C
Χημικός αισθητήρας	εύρος ppm	εύρος ppm	-	-	-	-	-	-	-

Περιβαλλοντικά χαρακτηριστικά

	FAP-425- DOTCO-R	FAP-425 -DOTC-R	FAP-425 -DOT-R	FAP-425 -DO-R	FAP-425 -OT-R	FAP-425 -OT	FAP-425 -O-R	FAP-425 -O	FAH-425 -T-R
Περιοχή επιτήρησης (m ²) (σύμφωνα με τις οδηγίες VdS)	120 m ²								40 m ²
Ύψος εγκατάστασης (m) (σύμφωνα με τις οδηγίες VdS)	Μέγ. 16 m								0 m – 7.50 m
Επιτρεπόμενη ταχύτητα αέρα (m/s)	20 m/s								-
Θερμοκρασία αποθήκευσης (°C)	-20 °C – 50 °C	-20 °C – 50 °C	-25 °C – 80 °C	-25 °C – 80 °C	-25 °C – 80 °C	-25 °C – 80 °C	-25 °C – 80 °C	-25 °C – 80 °C	-25 °C – 80 °C
Θερμοκρασία λειτουργίας (°C)	-10 °C – 50 °C	-10 °C – 50 °C	-20 °C – 50 °C	-20 °C – 65 °C	-20 °C – 50 °C	-20 °C – 50 °C	-20 °C – 65 °C	-20 °C – 65 °C	-20 °C – 50 °C
Σχετική υγρασία σε λειτουργία, μη συμπυκνωμένα (%)	15% – 90%	15% – 90%	15% – 95%	15% – 95%	15% – 95%	15% – 95%	15% – 95%	15% – 95%	15% – 95%
Κατηγορία προστασίας IP(IEC 60529)	IP41, IP43 με βάση ανιχνευτή και FAA-420-SEAL ή MSC 420								

Μηχανικά χαρακτηριστικά

	FAP-425- DOTCO-R	FAP-425 -DOTC-R	FAP-425 -DOT-R	FAP-425 -DO-R	FAP-425 -OT-R	FAP-425 -OT	FAP-425 -O-R	FAP-425 -O	FAH-425 -T-R
Χρωματικός κωδικός δακτυλίου	2x παστέλ μπλε	2x κίτρινο	2x μαύρο	2x γκρι	1x μαύρο	1x μαύρο	-	-	1x κόκκινο
Διαστάσεις (Ø x H) (mm) χωρίς βάση	Ø 99,5 mm x 52 mm								
Διαστάσεις (Ø x H) (mm) με βάση	Ø 120 mm x 63,5 mm								
Υλικό/Χρώμα	Πλαστικό/Λευκό, παρόμοιο με το RAL 9010, ματ φινίρισμα								
LED (έγχρωμη εικόνα)	Κόκκινο, πράσινο								
Βάρος (g)	82 g	82 g	78 g	77 g	77 g	74 g	76 g	73 g	75 g
Βάρος αποστολής (g)	122 g	122 g	112 g	111 g	111 g	108 g	110 g	107 g	109 g

Λειτουργία

FAP-425-DOTCO-R: Λόγω της διάρκειας ζωής των κυψελών του αισθητήρα CO, οι ανιχνευτές πρέπει να αντικαθίστανται μετά από 10 χρόνια το αργότερο.

Bosch Sicherheitssysteme GmbH

Robert-Bosch-Platz 1

70839 Gerlingen

Germany

www.boschsecurity.com

© Bosch Sicherheitssysteme GmbH, 2024

Building solutions for a better life

202412171406