

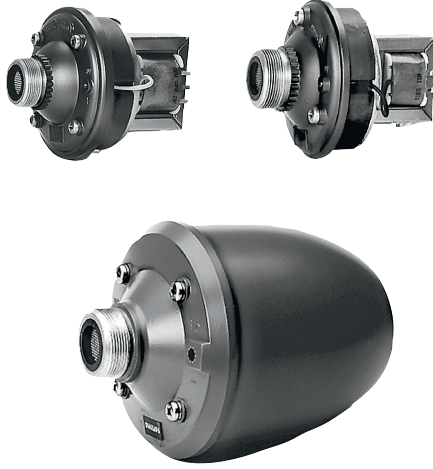
LBN 900x/00 Sürücü Üniteleri

www.boschsecurity.com/tr



BOSCH

Yaşam için teknoloji



- Yüksek verimlilik
- 15 W, 30 W ve 50 W modeller
- 1 3/8 inç vida dişi
- Basit güç ayarı
- Uluslararası kurulum ve güvenlik düzenlemeleriyle uyumludur

Bosch profesyonel korna hoparlör sistemi, uygun dairesel veya dikdörtgen kornalara (sürücüsüz olarak ayrı şekilde sağlanır) monte edilebilen, üç adet yüksek verimli sürücü ünitesi seçeneğinden oluşur. Sürücülerin kornalara monte edilmesi için standart bir 1 3/8 inç vida dişi kullanılır. Tüm modeller paslanmaya karşı dayanıklı olacak şekilde işlenmiştir.

Sistem Bilgileri

LBN 9000/00, 15 W; LBN 9001/00 ise 30 W sürücü ünitesidir. 100 V hatlara bağlantıları, bastırılmalı tırnaklar kullanılarak yapılır.

LBN 9003/00, daha güçlü bir 50 W modeldir. 100 V hatlara bağlantıları, vidalı terminaller kullanılarak yapılır.

Fonksiyonlar

Tüm sürücü ünitelerinde, güç bağlantısına olanak sağlamak için bir uyumlama trafosu bulunur. Arka sayfadaki devre şemasına bakın. Bu özellik, farklı amplifikatör türleri için empedans uyumlamasına da olanak sağlar.

Çeşitli ses güçlendirme uygulamalarına yönelik ısmarlama çözümlere olanak sağlamak amacıyla bu sürücü üniteleri için bir dizi korna çeşidi mevcuttur. Üç

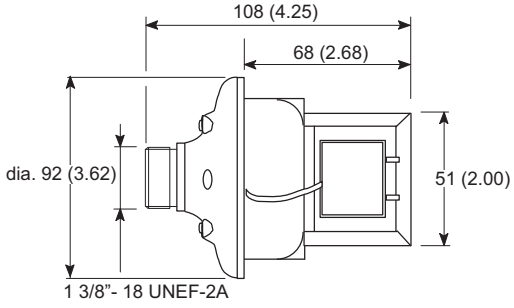
dairesel tür (LBC 3403, LBC 3404 ve LBC 3405, sırasıyla 255, 380 ve 510 mm çaplı) ve bir dikdörtgen tür (LBC 3406, 380 x 235 mm boyutunda) mevcuttur. Bunlar; yüksek sağlamlık ve düşük ağırlık için alev geciktirici, darbelere karşı yüksek dayanıklılığa sahip plastikten yapılmıştır ve açık gri renkle kaplanmıştır. Sağlam bir çelik montaj braketi de sağlanmıştır. Ayrı veri sayfalarına bakın.

Sertifikalar ve Onaylar

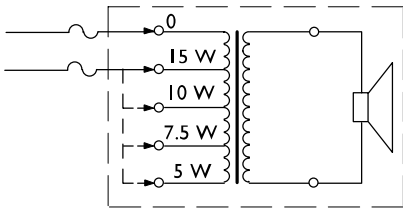
Tüm Bosch hoparlörler, IEC 268-5 Güç Kullanma Kapasitesi (PHC) standartlarına uygun olarak, nominal güçlerinde 100 saat boyunca çalışmaya dayanabilecek şekilde tasarlanmıştır. Ayrıca Bosch, kısa süreler için nominal güçlerinin iki katına dayanabildiklerini göstermek için Simüle Edilmiş Akustik Geri Besleme Etkisi (SAFE) testini geliştirmiştir. Bu, aşırı durumlarda daha fazla güvenilirlik sağlayarak daha yüksek müşteri memnuniyeti, daha uzun kullanım ömrü ve çok daha az arıza ya da performans düşüşü olasılığına yol açar.

Kurulum/Konfigürasyon Açıklamaları

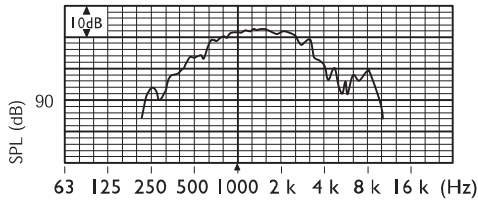
LBN 9000/00



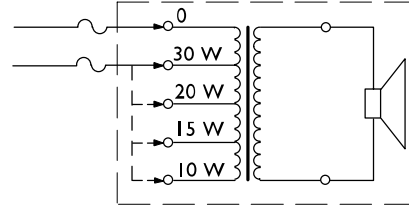
Mm (inç) cinsinden boyutlar



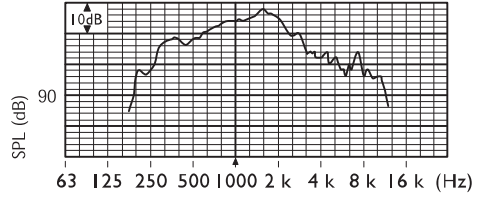
Devre şeması



Frekans yanıtı

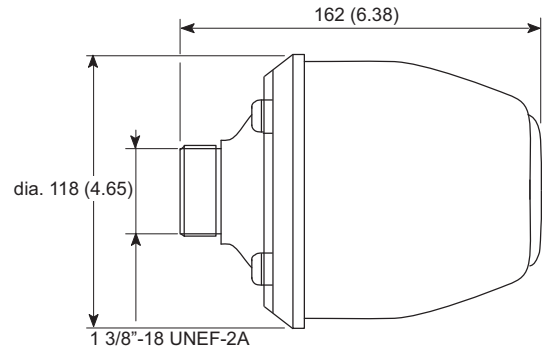


Devre şeması

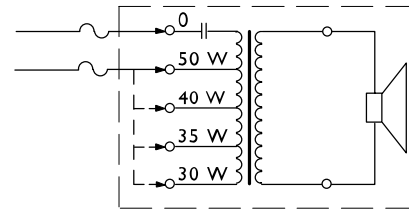


Frekans yanıtı

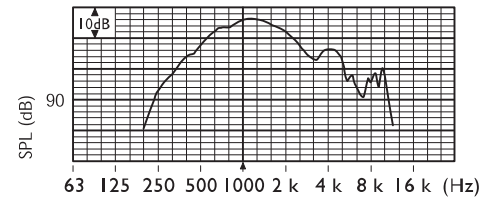
LBN 9003/00



Mm (inç) cinsinden boyutlar

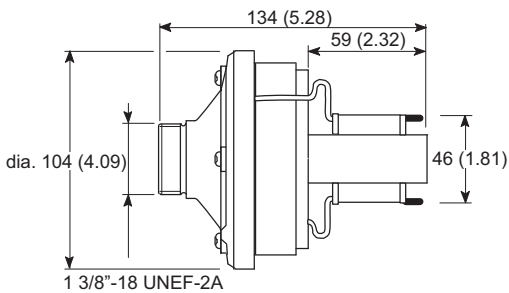


Devre şeması



Frekans yanıtı

LBN 9001/00



Mm (inç) cinsinden boyutlar

Sipariş Bilgileri

LBN 9000/00 Sürücü Ünitesi, 15 W

Horn sürücüsü 15 W, LBC3403/16 (10 inç), LBC3404/16 (14 inç), LBC3405/16 (20 inç) ve LBC3406/16 (15 x 9 inç) horn ile kullanmak için. Sipariş numarası **LBN9000/00**

LBN 9001/00 Sürücü Ünitesi, 30 W

Horn sürücüsü 30 W, LBC3403/16 (10 inç), LBC3404/16 (14 inç), LBC3405/16 (20 inç) ve LBC3406/16 (15 x 9 inç) horn ile kullanmak için. Sipariş numarası **LBN9001/00**

LBN 9003/00 Sürücü Ünitesi, 50 W

Horn sürücüsü 50 W, LBC3403/16 (10 inç), LBC3404/16 (14 inç), LBC3405/16 (20 inç) ve LBC3406/16 (15 x 9 inç) horn ile kullanmak için. Sipariş numarası **LBN9003/00**

Donanım Aksesuarları

LBC 3403/16 Korna, Dairesel, 10 inç Sürücüsüz

Horn 10 inç sürücüsüz, dairesele, yüksek darbeye dayanıklı ABS malzeme, LBN9000/00 (15 W), LBN 9001/00 (30 W) ve LBN9003/00 (50 W) horn sürücüleriyle kullanmak için, açık gri RAL 7035. Sipariş numarası **LBC3403/16**

LBC 3404/16 Korna, Dairesel 15 inç Sürücüsüz

Horn 14 inç sürücüsüz, dairesele, yüksek darbeye dayanıklı ABS malzeme, LBN9000/00 (15 W), LBN 9001/00 (30 W) ve LBN9003/00 (50 W) horn sürücüleriyle kullanmak için, açık gri RAL 7035. Sipariş numarası **LBC3404/16**




LBC 3405/16 Korna, Dairesel, 20 inç Sürücüsüz

Horn 20 inç sürücüsüz, dairesele, yüksek darbeye dayanıklı ABS malzeme, LBN9000/00 (15 W), LBN 9001/00 (30 W) ve LBN9003/00 (50 W) horn sürücüleriyle kullanmak için, açık gri RAL 7035. Sipariş numarası **LBC3405/16**

LBC 3406/16 Korna, Dikdörtgen, 9 x 15 inç Sürücüsüz

Horn 15 x 9 inç sürücüsüz, dikdörtgen, yüksek darbeye dayanıklı ABS malzeme, LBN9000/00 (15 W), LBN 9001/00 (30 W) ve LBN9003/00 (50 W) horn sürücüleriyle kullanmak için, açık gri RAL 7035. Sipariş numarası **LBC3406/16**

LBN 900x/00 Sürücü Üniteleri

	LBN 9000/00 Sürücü Ünitesi, 15 W	LBN 9001/00 Sürücü Ünitesi, 30 W	LBN 9003/00 Sürücü Ünitesi, 50 W
			
Elektrik			
Maks. güç	22,5 W	45 W	75 W
Nominal güç (PHC)	15 / 10 / 7.5 / 5 W	30 / 20 / 15 / 10 W	50 / 40 / 35 / 30 W
Ses basıncı seviyesi nominal güç / 1 W (1 kHz, 1 m)*	125 / 113 dB (SPL)	129 / 114 dB (SPL)	131 / 114 dB (SPL)
Etkin frekans aralığı (-10 dB)*	400 Hz - 9 kHz	300 Hz - 8 kHz	400 Hz - 5 kHz
Nominal voltaj	100 V	100 V	100 V
Nominal empedans	670 ohm	330 ohm	200 ohm
Ses bobini empedansı	8 ohm	16 ohm	16 ohm
Mekanik			
Boyutlar (U x Dmaks.)	108 x 92 mm (4,25 x 3,62 inç)	134 x 104 mm (5,28 x 4,09 inç)	162 x 118 mm (6,38 x 4,65 inç)
Ağırlık (kornasız)	1,3 kg (2,9 lb)	2,1 kg (4,6 lb)	3,2 kg (7,0 lb)
Vida dişi	dış dişi, 1 3/8 inç inç başına 18 dönüş	dış dişi, 1 3/8 inç inç başına 18 dönüş	dış dişi, 1 3/8 inç inç başına 18 dönüş
Çevresel			
Çalışma sıcaklığı	-25 - +55 °C (-13 °F - +131 °F)	-25 - +55 °C (-13 °F - +131 °F)	-25 - +55 °C (-13 °F - +131 °F)
Depolama sıcaklığı	-40 - +70 °C (-40 °F - +158 °F)	-40 - +70 °C (-40 °F - +158 °F)	-40 - +70 °C (-40 °F - +158 °F)
Bağıl nem	<%95	<%95	<%95

* LBC 3405 korna türüyle ölçülmüştür

Temsil eden:

Turkey:
 Bosch Sanayi ve Ticaret AŞ.
 Güvenlik Sistemleri
 Ahi Evran Cad.
 Ata Center K:1 34398
 Maslak - İstanbul
 Phone: +90 212 335 06 60
 Fax: +90 212 286 00 89
 www.tr.boschsecurity.com