

LBC 34xx/12 Horn Hoparlörleri

www.boschsecurity.com/tr



BOSCH

Yaşam için teknoloji



- Yüksek verimli sürücüler
- 45 W'a kadar (maks güç)
- Geniş açılma açısı
- Mükemmel ses yayını
- Basit güç ayarı

Bosch'un yüksek verimlilikteki korna hoparlörleri, oldukça çeşitli dış mekan uygulamaları için mükemmel ses yayını ve ses dağıtımı sağlar. Spor sahaları, parklar, sergiler, fabrikalar ve yüzme havuzları için idealdirler.

Sistem Bilgileri

LBC 3481/12, yuvarlak bir horn hoparlörü, LBC 3491/12 ise dikdörtgen bir modeldir. Her ikisi de 10 W değerindedir ve ABS'den yapılmıştır. LBC 3492/12, 354 mm çaplı geniş bir kornası bulunan, 20 W yuvarlak bir horn hoparlörüdür. Optimum sağlamlık ve düşük ağırlık için alüminyum ile ABS birleşiminden yapılmıştır. Kornanın kenarı, darbelere karşı koruma amacıyla bir PVC profille kaplanmıştır. LBC 3493/12, 400 mm çaplı geniş bir kornası bulunan, 30 W yuvarlak bir horn hoparlörüdür. Optimum sağlamlık ve düşük ağırlık için alüminyum ile ABS birleşiminden yapılmıştır. Kornanın kenarı, darbelere karşı koruma amacıyla PVC ile kaplanmıştır.

Fonksiyonlar

Dört model de 100 V hat çıkışına doğrudan bağlanır ve açık gri (RAL 7035) renkle kaplanmıştır. Kornalar suya ve toza karşı korumalıdır.

Horn hoparlörlerinde, birincil sargısındaki kademe noktalarıyla farklı güç ayarlarına olanak sağlayan 100 V trafo bulunur. Amplifikatör çıkışı uygun kademe noktasına bağlanarak nominal tam güçlü, yarım güçlü veya çeyrek güçlü ışımaya (3 dB adımlarla) kolayca seçilebilir. Kornalara 2 m dört çekirdekli bir kablo takılmıştır. Her çekirdek farklı renktedir ve trafodaki ana kademe noktalarından birine bağlanır. Horn hoparlörleri, ses dalgasının doğru şekilde yönlendirilmesine olanak tanıyan, sağlam ve ayarlanabilir montaj braketleriyle birlikte eksiksiz olarak sağlanır.

Sertifikalar ve Onaylar

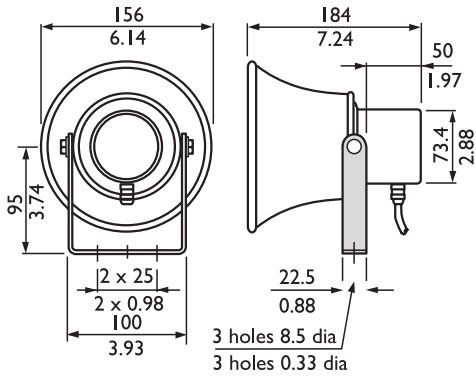
Tüm Bosch hoparlörler, IEC 268-5 Güç Kullanma Kapasitesi (PHC) standartlarına uygun olarak, nominal güçlerinde 100 saat boyunca çalışmaya dayanabilecek şekilde tasarlanmıştır. Ayrıca Bosch, kısa süreler için nominal güçlerinin iki katına dayanabildiklerini göstermek için Simüle Edilmiş Akustik Geri Besleme Etkisi (SAFE) testini geliştirmiştir. Bu, aşırı durumlarda daha fazla güvenilirlik sağlayarak daha yüksek müşteri memnuniyeti, daha uzun kullanım ömrü ve çok daha az arıza ya da performans düşüşü olasılığına yol açar.

Güvenlik	EN 60065'e uygundur
Kendi kendine sönebilir	UL 94 V0'a uygundur
Suya ve toza karşı koruma	EN 60529-IP65'e uygundur

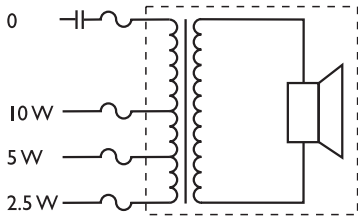
Bölge	Sertifikasyon
Avrupa	CE
	CE

Kurulum/Konfigürasyon Açıklamaları

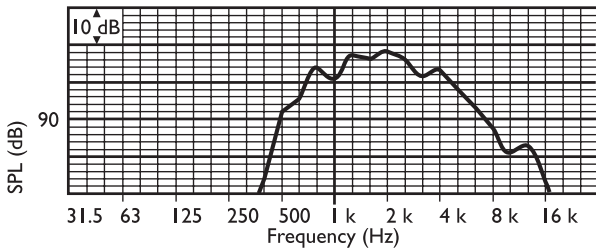
LBC 3481/12



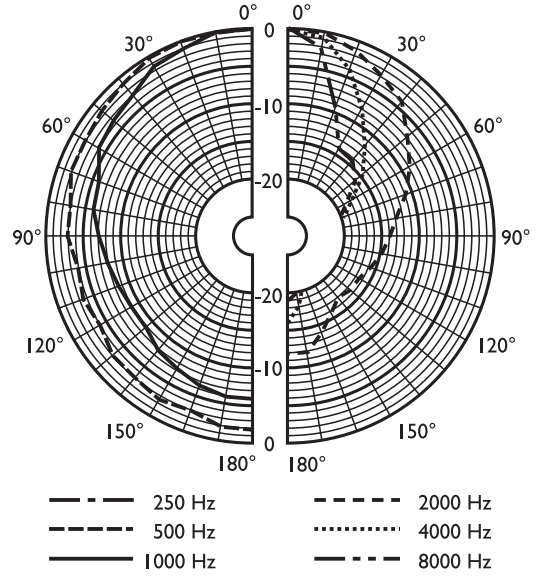
Mm (inç) cinsinden boyutlar



Devre şeması



Frekans yanıtı

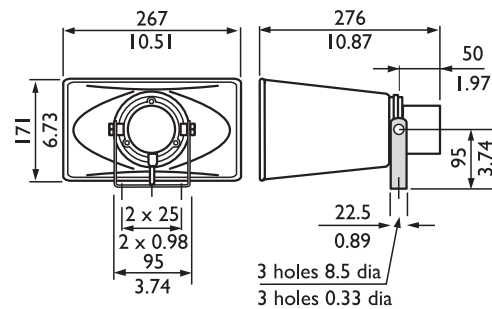


Kutup şeması (pembe gürültüyle ölçülmüştür)

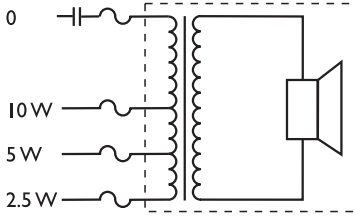
	125 Hz	250 Hz	500 Hz	1 kHz	2 kHz	4 kHz	8 kHz
SPL 1,1	-	-	94	10 3	10 5	98	86
SPL maks.	-	-	104	11 3	11 5	10 8	96
Nitelik çarpanı	-	-	1,7	3,5	7,8	25, 7	52, 5
Verimlili k	-	-	1,82	7,0 8	5,1 3	0,3 1	0,0 1
Y. aç	-	-	180	16 0	95	50	30
D. aç	-	-	180	16 0	95	50	30

Oktav başına belirlenen akustik performans

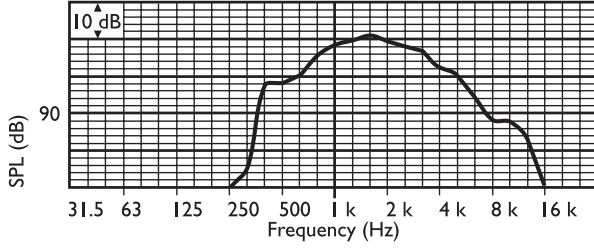
LBC 3491/12



Mm (inç) cinsinden boyutlar



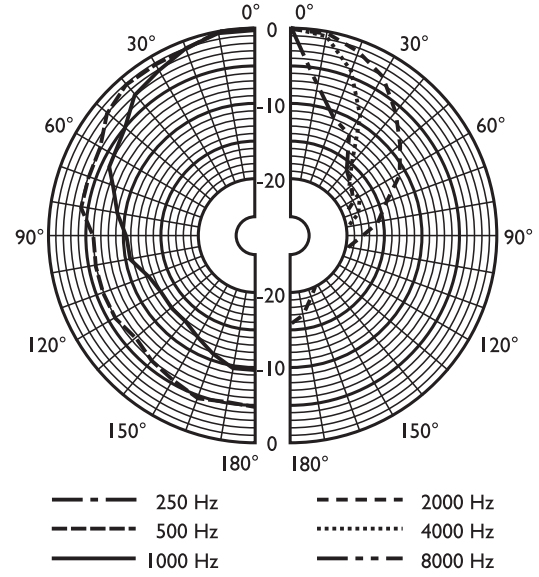
Devre şeması



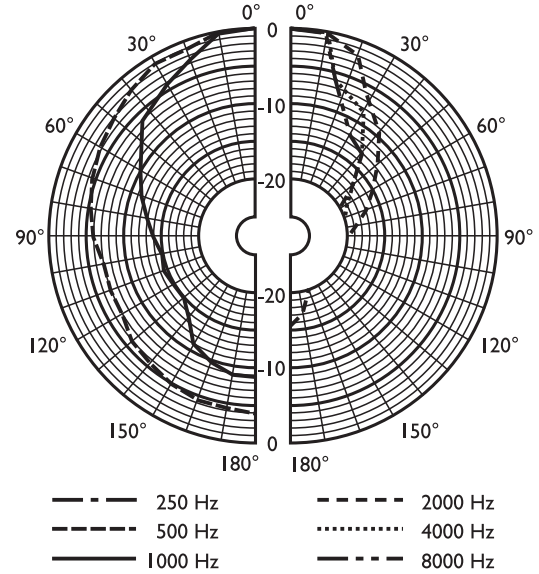
Frekans yanıtı

	125 Hz	250 Hz	500 Hz	1 kHz	2 kHz	4 kHz	8 kHz
SPL 1,1	-	-	99	10 8	11 1	10 6	97
SPL maks.	-	-	109	11 8	12 1	11 6	10 7
Nitelik çarpanı	-	-	2,7	6,5	15, 8	40, 7	75, 9
Verimlili k	-	-	3,72	12, 3	10	1,2 3	0,0 8
Y. açığı	-	-	180	90	55	40	30
D. açığı	-	-	180	13 0	80	45	15

Oktav başına belirlenen akustik performans

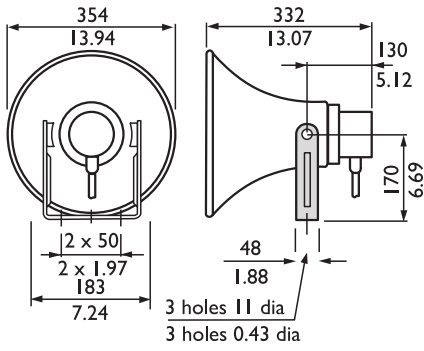


Dikey kutup şeması (pembe gürültüyle ölçülmüştür)

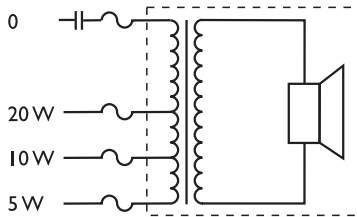


Yatay kutup şeması (pembe gürültüyle ölçülmüştür)

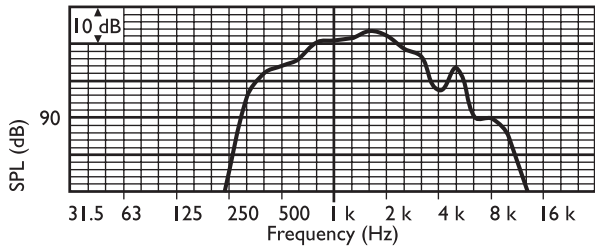
LBC 3492/12



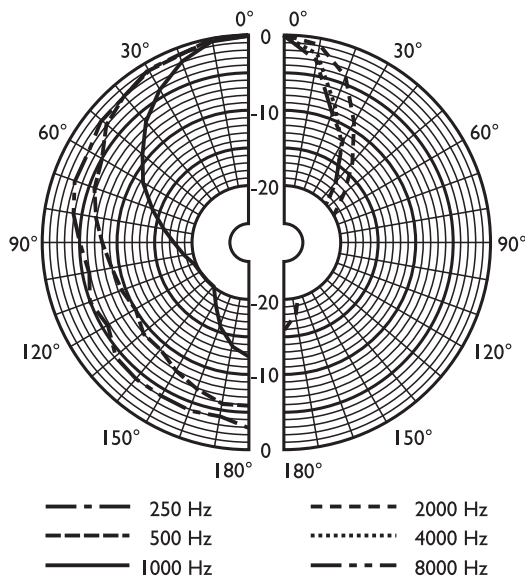
Mm (inç) cinsinden boyutlar



Devre şeması



Frekans yanıtı

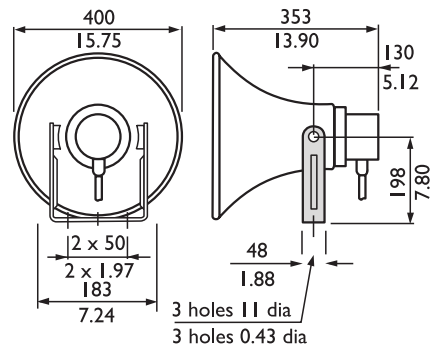


Kutup şeması (pembe gürültüyle ölçülmüştür)

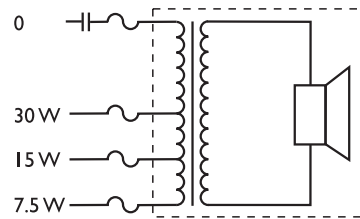
	125 Hz	250 Hz	500 Hz	1 kHz	2 kHz	4 kHz	8 kHz
SPL 1,1	-	93	105	110	112	104	90
SPL maks.	-	106	118	123	125	117	103
Nitelik çarpanı	-	2,2	3,5	10,7	30,9	57,5	75,9
Verimlilik	-	1,15	11,22	11,75	6,46	0,55	0,02
Y. aç	-	180	145	80	45	35	30
D. aç	-	180	145	80	45	35	30

Oktav başına belirlenen akustik performans

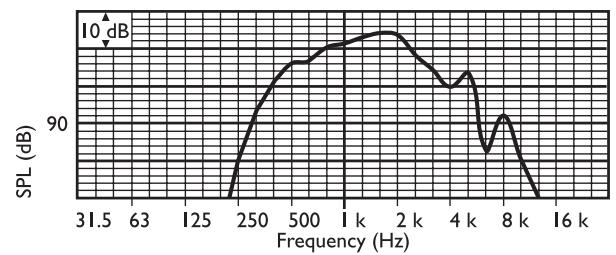
LBC 3493/12



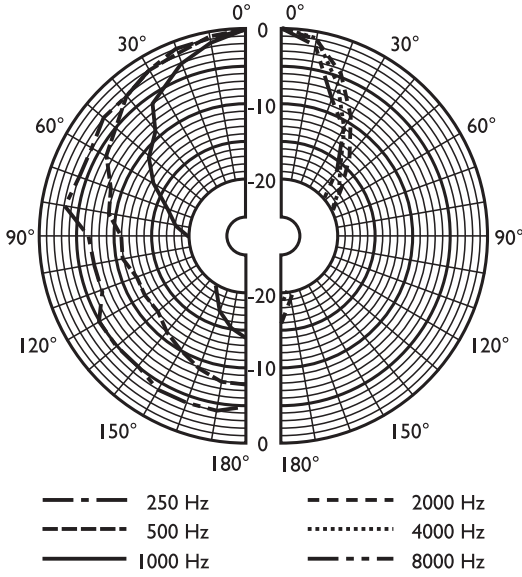
Mm (inç) cinsinden boyutlar



Devre şeması



Frekans yanıtı



Kutup şeması (pembe gürültüyle ölçülmüştür)

	125 Hz	250 Hz	500 Hz	1 kHz	2 kHz	4 kHz	8 kHz
SPL 1,1	-	92	105	11 1	11 2	10 4	90
SPL maks.	-	107	120	12 6	12 7	11 9	10 5
Nitelik çarpanı	-	2,6	5,1	15, 1	37, 2	61, 7	74, 1
Verimlili k	-	0,78	7,76	10, 47	5,3 7	0,4 1	0,0 2
Y. aç	-	180	120	70	45	40	30
D. aç	-	180	120	70	45	40	30

Oktav başına belirlenen akustik performans

Sipariş Bilgileri

LBC 3481/12 Korna Hoparlörü, Dairesel, 10 W

Horn hoparlörü 10 W, dairesele, ABS malzeme, IP65 uyarınca suya ve toza karşı korumalı, sabit 2 m'lik, 4 telli bağlantı kablosu, açık gri RAL 7035. Sipariş numarası **LBC3481/12**

LBC 3491/12 Korna Hoparlörü, Dikdörtgen 10 W

Horn hoparlörü 10 W, dikdörtgen, ABS malzeme, IP65 uyarınca suya ve toza karşı korumalı, sabit 2 m'lik, 4 telli bağlantı kablosu, açık gri RAL 7035. Sipariş numarası **LBC3491/12**

LBC 3492/12 Korna Hoparlörü, Dairesel 20 W

Horn hoparlörü 20 W, dairesele, alüminyum/ABS malzeme, IP65 uyarınca suya ve toza karşı korumalı, sabit 2 m'lik, 4 telli bağlantı kablosu, açık gri RAL 7035. Sipariş numarası **LBC3492/12**

LBC 3493/12 Korna Hoparlörü, Dairesel, 30 W





Horn hoparlörü 30 W, dairesele, alüminyum/ABS malzeme, IP65 uyarınca suya ve toza karşı korumalı, sabit 2 m'lik, 4 telli bağlantı kablosu, açık gri RAL 7035. Sipariş numarası **LBC3493/12**

Donanım Aksesuarları

LBC 1256/00 EVAC Bağlantı Adaptörü

Acil durum bağlantı adaptörü, önceden monte edilmiş termik sigortalı 3 kutuplu seramik vidalı konektör, bir hoparlör ünitesinin 100 V birincil bağlantısı ile seri olarak bağlanır, 100 parçalık set. Sipariş numarası **LBC1256/00**

Teknik Özellikler

	LBC 3481/12 Korna Hoparlörü, Dairesel, 10 W	LBC 3491/12 Korna Hoparlörü, Dikdörtgen 10 W	LBC 3492/12 Korna Hoparlörü, Dairesel 20 W	LBC 3493/12 Korna Hoparlörü, Dairesel, 30 W
				
Elektrik				
Maks. güç	15 W	15 W	30 W	45 W
Nominal güç (PHC)	10 / 5 / 2,5 W	10 / 5 / 2,5 W	20 / 10 / 5 W	30 / 15 / 7,5 W
Ses basıncı seviyesi nominal güç / 1 W (1 kHz, 1 m)	113 dB / 103 dB (SPL)	118 dB / 108 dB (SPL)	123 dB / 110 dB (SPL)	126 dB / 111 dB (SPL)
Ses basıncı seviyesi nominal güç / 1 W (2 kHz, 1 m)	115 dB / 105 dB (SPL)	121 dB / 111 dB (SPL)	125 dB / 112 dB (SPL)	127 dB / 112 dB (SPL)
Etkin frekans aralığı (-10 dB)	500Hz - 7kHz	480Hz - 5,5kHz	380Hz - 5,5kHz	380Hz - 5kHz
Yayıma açısı yatay dikey	1 kHz / 4 kHz (-6 dB) 160° / 50° 160° / 50°	1 kHz / 4 kHz (-6 dB) 90° / 40° 130° / 45°	1 kHz / 4 kHz (-6 dB) 80° / 35° 80° / 35°	1 kHz / 4 kHz (-6 dB) 70° / 40° 70° / 40°
Nominal voltaj	100 V	100 V	100 V	100 V
Nominal empedans	1000 ohm	1000 ohm	500 ohm	333 ohm
Bağlantı	2 m, 4 telli kablo	2 m, 4 telli kablo	2 m, 4 telli kablo	2 m, 4 telli kablo
Mekanik				
Boyutlar (U x G)	-	267 x 171 mm 10,51 x 6,73 inç	-	-
Diyafram (U x G)	-	-	-	-
Diyafram çapı	156 mm (6,14 inç)	171 x 267 mm (6,73 x 10,51 inç)	354 mm (13,94 inç)	400 mm (15,75 inç)
Toplam uzunluk	184 mm (7,24 inç)	276 mm (10,87 inç)	332 mm (13,07 inç)	353 mm (13,90 inç)
Renk	Açık gri (RAL 7035)	Açık gri (RAL 7035)	Açık gri (RAL 7035)	Açık gri (RAL 7035)
Ağırlık	1,25 kg (2,75 lb)	1,4 kg (3,08 lb)	2,65 kg (5,83 lb)	3 kg (6,6 lb)
Çevresel				
Çalışma sıcaklığı	-25 °C - +55 °C (-13 °F - +131 °F)	-25 °C - +55 °C (-13 °F - +131 °F)	-25 °C - +55 °C (-13 °F - +131 °F)	-25 °C - +55 °C (-13 °F - +131 °F)
Depolama sıcaklığı	-40 °C - +70 °C (-40 °F - +158 °F)	-40 °C - +70 °C (-40 °F - +158 °F)	-40 °C - +70 °C (-40 °F - +158 °F)	-40 °C - +70 °C (-40 °F - +158 °F)
Bağıl nem	<%95	<%95	<%95	<%95

Temsil eden:

Turkey:

Bosch Sanayi ve Ticaret AŞ.
Güvenlik Sistemleri
Ahi Evran Cad.
Ata Center K:1 34398
Maslak - Istanbul
Phone: +90 212 335 06 60
Fax: +90 212 286 00 89
www.tr.boschsecurity.com