

LBC 3011/x1 Panel Loudspeakers

www.boschsecurity.com



BOSCH

เทคโนโลยีเพื่อชีวิต



- ▶ คุณภาพเสียงพูดและเสียงดนตรีที่ดียิ่งขึ้น
- ▶ ระบบสองทาง
- ▶ ตั้งค่าเปิดเครื่องได้ง่าย
- ▶ การติดตั้งแบบฝังเรียบบนผนัง เพดาน หรือเฟอร์นิเจอร์
- ▶ การติดตั้งบนพื้นผิวและกล่องติดตั้งแบบฝังเรียบ

Bosch panel loudspeakers และกล่องติดตั้งที่นำมาพร้อมกัน เหมาะอย่างยิ่ง สำหรับการติดตั้งระบบเสียงในตัวในร้านค้า ศูนย์การค้า โรงเรียน สำนักงาน โรงแรมและร้านอาหาร ชุดอุปกรณ์นี้ได้รับการผลิตและตกแต่งโดยใช้มาตรฐานเดียวกันกับระบบและอุปกรณ์ในระบบเสียงประกาศสาธารณะทั้งหมดของ Bosch เพื่อให้มั่นใจว่าชุดอุปกรณ์ทุกชุดจะทำงานอย่างมีประสิทธิภาพและใช้งานร่วมกันได้

ฟังก์ชัน

แผงขนาด 6 W ติดตั้งตู้ฟลูออไรด์และลำโพงทวีเตอร์ เพื่อให้คุณภาพเสียงพูดและเสียงดนตรีที่ชัดเจน โดยอาจมีหรือไม่มีตัวควบคุมระดับเสียงในตัว (LBC 3011/51 และ LBC 3011/41 ตามลำดับ) สามารถตั้งค่าสว่างหน้าสำหรับเอาต์พุตกำลังไฟที่กำหนดเป็นเต็มกำลัง ครึ่งกำลัง หนึ่งส่วนสี่หรือหนึ่งส่วนแปดกำลัง (ในขั้นตอนที่ 3 dB) โดยเชื่อมต่อสาย 100 V เข้ากับเทปแยกในหม้อแปลงผ่านหัวต่อสกรูแบบ 2 ขั้ว

แผงสีขาว (RAL 9010) ทำจากวัสดุ ABS แบบฉีดขึ้นรูป ที่ทนทานต่อแรงกระแทก สามารถดับไฟเองได้เมื่อเกิดไฟ (ตามมาตรฐาน UL 94V0) มีการตกแต่งด้วยตะแกรงโลหะสวยงาม

ลำโพงแบบแผงติดตั้งแบบฝังเรียบเข้ากับที่เสียบที่ของผนัง เพดาน เฟอร์นิเจอร์ หรือตู้แบบฝัง ทำ ที่แผงมีช่องที่ด้านหลังสำหรับติดตั้งแผงตรวจสอบสาย/ลำโพงที่เป็นอุปกรณ์เสริม ลำโพงมีระบบการป้องกันในตัวเพื่อให้แน่ใจว่า เมื่อลำโพงได้รับความเสียหายจะไม่ส่งผลให้วงจรไฟฟ้าที่อยู่ใกล้เคียงเกิดความผิดปกติในกรณีที่เกิดไฟไหม้ ในลักษณะนี้ ระบบทั้งหมดจะยังคงทำงานต่อไป ทำให้ลำโพงที่อยู่ในจุดอื่น ๆ ยังคงสามารถแจ้งเตือนภัยต่อไปได้ ลำโพงประกอบด้วยแผงตัวต่อเซรามิก ฟิล์มความร้อน และสายไฟกันความร้อนและอุณหภูมิสูง

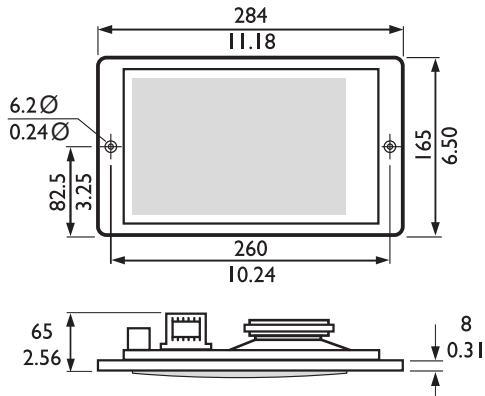
หนังสือรับรองและใบอนุญาต

ลำโพงระบบเตือนภัยด้วยเสียงได้รับการออกแบบสำหรับใช้งานในอาคาร ที่กำหนดให้มระบบเสียงประกาศสำหรับเตรียมการอพยพด้วยเสียงที่มีประสิทธิภาพตามข้อบังคับ LBC 3011/x1 ได้รับการออกแบบมาให้ใช้สำหรับระบบเตือนภัยด้วยเสียง

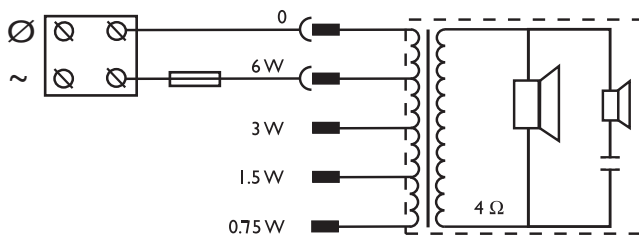
ความปลอดภัย	ตามมาตรฐาน EN 60065
กรณีฉุกเฉิน	ตามมาตรฐาน BS 5839-8
ดับไฟเองได้เมื่อเกิดไฟ	ตามมาตรฐาน UL 94 V0

คำแนะนำการติดตั้ง/การตั้งท่า

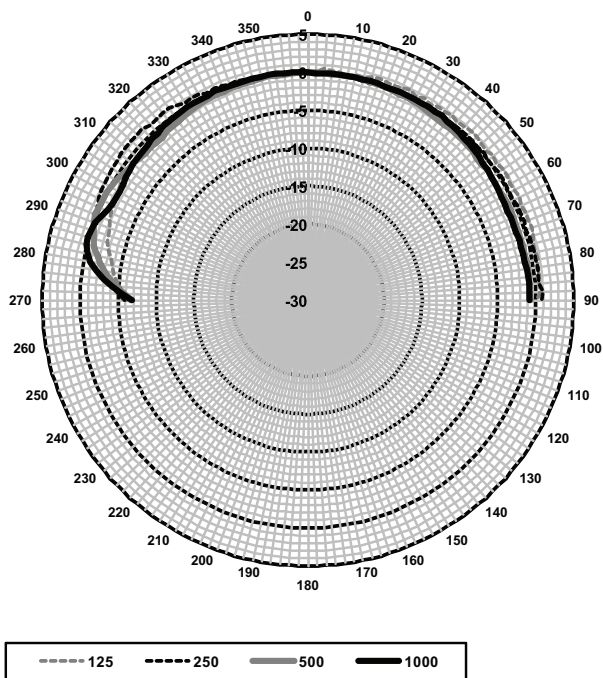
LBC 3011/41



ขนาดเป็นหน่วย มม. (นิ้ว)

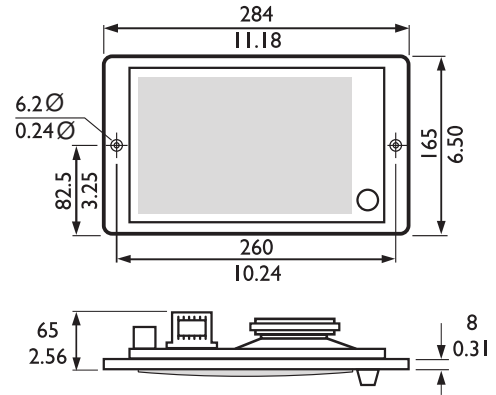


แผนผังวงจร

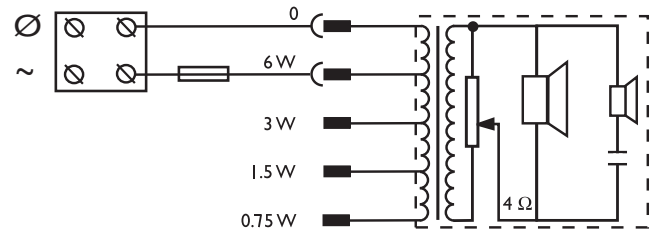


แผนภาพรูปแบบการรับสัญญาณเสียงในแนวนอน (วัดด้วยสัญญาณเสียง pink noise)

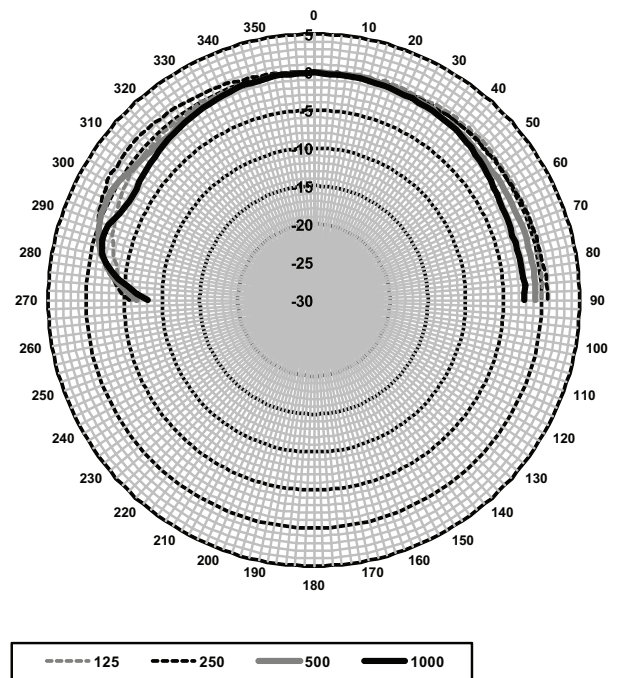
LBC 3011/51



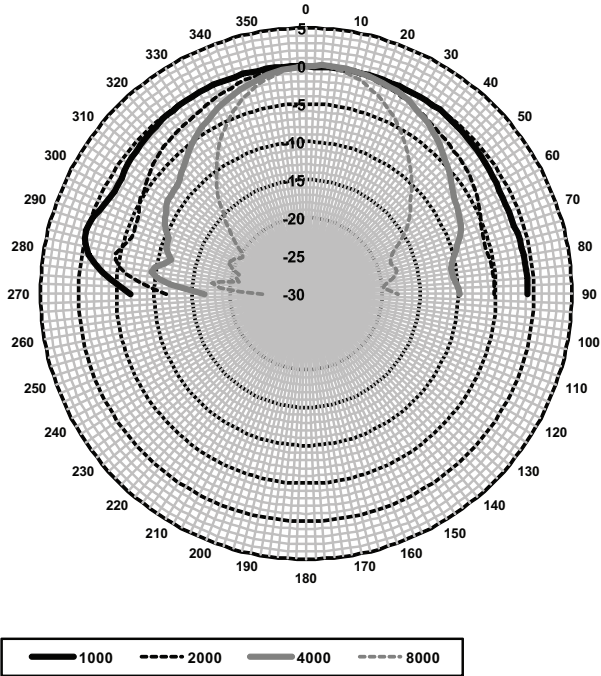
ขนาดในหน่วย มม. (นิ้ว)



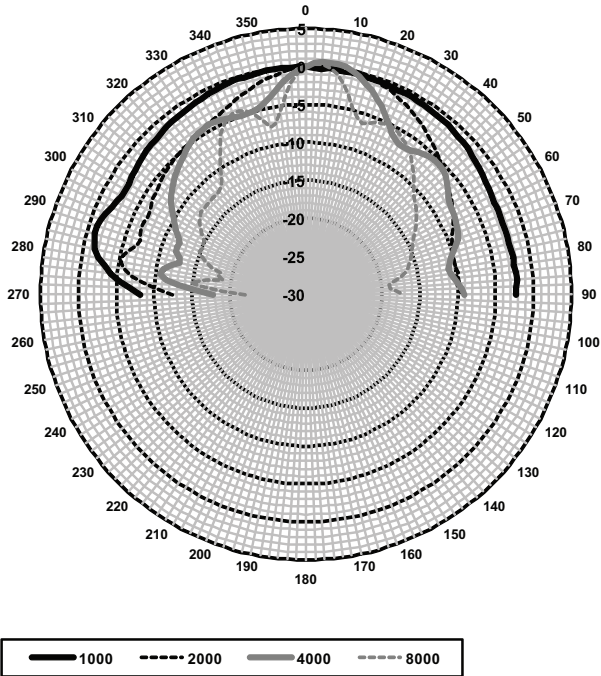
แผนผังวงจร



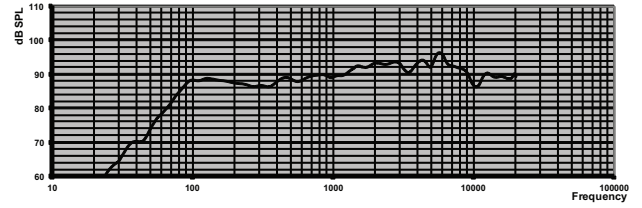
แผนภาพรูปแบบการรับสัญญาณเสียงในแนวตั้ง (วัดด้วยสัญญาณเสียง pink noise)



แผนภาพรูปแบบการรับสัญญาณเสียงในแนวนอน (วัดด้วยสัญญาณเสียง pink noise)



แผนภาพรูปแบบการรับสัญญาณเสียงในแนวตั้ง (วัดด้วยสัญญาณเสียง pink noise)



ความถี่คอบสนอง

ความไวของชั้นความถี่ *

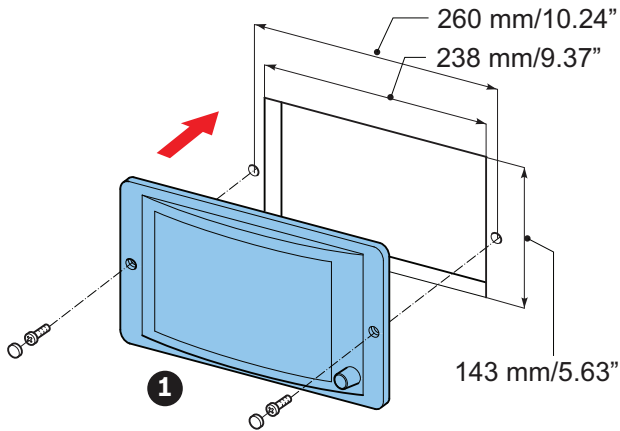
	ชั้นความถี่ SPL 1วัดต์/1ม.	ชั้นความถี่ SPL รวม 1วัดต์/1ม.	ชั้นความถี่ SPL รวม กำลังงานสูงสุด/ 1ม.
125 Hz	89	-	-
250 Hz	87.3	-	-
500 Hz	88.2	-	-
1000 Hz	90	-	-
2000 Hz	93	-	-
4000 Hz	93.6	-	-
8000 Hz	92	-	-
ตัวถ่วงน้ำหนัก A	-	89.3	96.6
ตัวถ่วงน้ำหนักเชิง เส้น	-	89.9	97.3

มุมมองช่องเปิด Octave band

	แนวนอน	แนวตั้ง
125 Hz	180	180
250 Hz	180	180
500 Hz	180	180
1000 Hz	180	180
2000 Hz	174	130
4000 Hz	92	82
8000 Hz	62	64

ประสิทธิภาพเสียงที่ระบุต่อชั้นความถี่

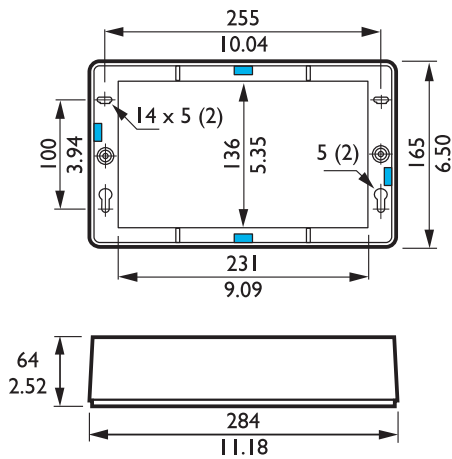
* (การวัดทั้งหมดทำได้ด้วยสัญญาณเสียง pink noise; ค่าเป็นหน่วย dB SPL)



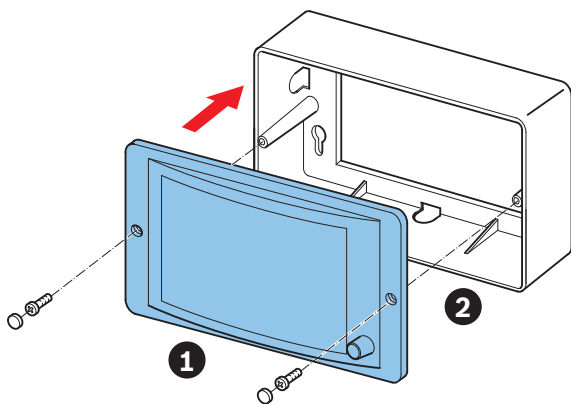
การติดตั้งผ่านช่องเล็กๆ ที่ผนังและเพดาน ขนาดเป็น มม./นิ้ว (1) LBC 3011/41 หรือ LBC 3011/51

กล่องติดตั้งสองกล่องสำหรับการติดตั้งบนพื้นผิวที่แข็ง หรือการติดตั้งแบบฝังเรียบในผนังที่ไม่มีการเจาะรู LBC 3012/01 จะรวมกับลำโพงแบบ Panel เพื่อใช้งานแบบสมบูรณ์แบบในตัวในการติดตั้งบนพื้นผิว

กล่องติดตั้ง LBC 3012/01 สำหรับการติดตั้งบนพื้นผิว

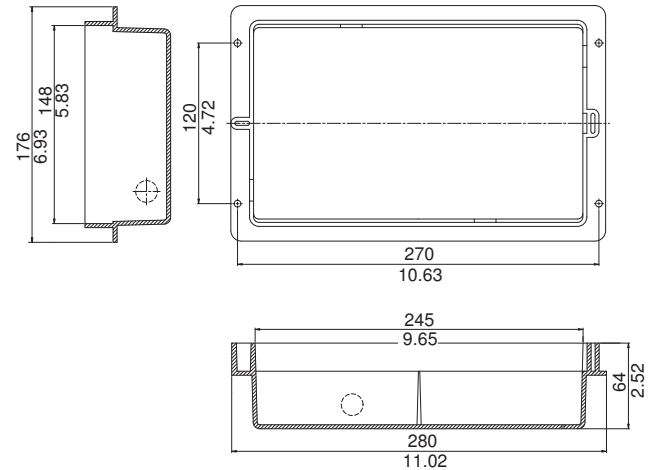


ขนาดเป็น มม. (นิ้ว) รวมรูสี่ก

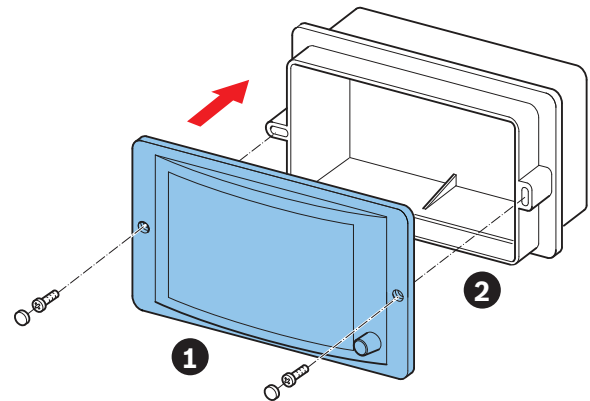


การติดตั้งบนพื้นผิว (1) LBC 3011/41 หรือ LBC 3011/51 (2) LBC 3012/01

กล่องติดตั้งสำหรับการติดตั้งแบบฝังเรียบ LBC 3013/01



ขนาดเป็นหน่วย มม. (นิ้ว)



การติดตั้งแบบฝังเรียบ (1) LBC 3011/41 หรือ LBC 3011/51 (2) LBC 3013/01

ข้อมูลจำเพาะด้านเทคนิค

คุณสมบัติทางไฟฟ้า* LBC 3011/41 และ LBC 3011/51

กำลังไฟสูงสุด	9 W
กำลังไฟพิทคิด (PHC)	6 / 3 / 1.5 / 0.75 W
ระดับความดันเสียงที่ 6 W / 1 W (1 kHz, 1 m)	98 dB / 90 dB (SPL)
ช่วงความถี่มีประสิทธิภาพ (-10 dB)	65 Hz ถึง 18 kHz
องศาของมุมเบ็ด	1 kHz / 4 kHz (-6 dB)
แนวนอน	180° / 92°
แนวตั้ง	180° / 82°
แรงดันไฟฟ้า	100 V
อิมพีแดนส์พิทคิด	1667 โอห์ม
ขั้วต่อ	แผงขั้วต่อสกรู 2 ขั้ว
ขนาดสายไฟที่สามารถยอมรับได้	0.5 - 2.6 มม.

* ข้อมูลประสิทธิภาพทางเทคนิคตามมาตรฐาน IEC 60268-5

ลักษณะอุปกรณ์

ขนาด (สูงXกว้างXลึก)	165 x 284 x 59.5 มม. 6.49 x 11.18 x 2.34 นิ้ว
ลำโพงสำหรับติดตั้ง (สูงXกว้าง)	143 x 238 มม. 5.63 x 9.37 นิ้ว
น้ำหนัก	1.2 กก. (2.64 ปอนด์)
สี	ขาว (RAL 9010)
ขนาดลำโพง	2" / 4"
น้ำหนักแม่เหล็ก	48 กรัม / 150 กรัม (1.7 ออนซ์ / 5.3 ออนซ์)

ลักษณะอุปกรณ์ **LBC 3012/01**

ขนาด (สูงXกว้างXลึก)	165 x 284 x 64 มม. 6.49 x 11.18 x 2.52 นิ้ว
น้ำหนัก	238 กรัม (8.40 ออนซ์)
สี	ขาว (RAL 9010)

ลักษณะอุปกรณ์ **LBC 3013/01**

ขนาด (สูงXกว้างXลึก)	176 x 280 x 64 มม. 6.93 x 11.03 x 2.52 นิ้ว
น้ำหนัก	307 กรัม (10.83 ออนซ์)
สี	ขาว (RAL 9010)

สภาพแวดล้อม

อุณหภูมิในการทำงาน	-25 °C ถึง +55 °C (-13 °F ถึง +131 °F)
อุณหภูมิในการเก็บรักษา	-40 °C ถึง +70 °C (-40 °F ถึง +158 °F)
ความชื้นสัมพัทธ์	<95%

ข้อมูลการสั่งซื้อ

LBC 3011/41 Panel Loudspeaker without Volume Control

ลำโพงแบบแผง 6 W, ด้านหน้า ABS แบบสีเหลี่ยมพร้อมตะแกรงโลหะ, ระบบสองทาง, ไม่มีปุ่มควบคุมระดับเสียง, สีขาว RAL 9010

เลขที่ใบสั่งซื้อ **LBC3011/41**

LBC 3011/51 Panel Loudspeaker with Volume Control

ลำโพงแบบแผง 6 W, ด้านหน้า ABS แบบสีเหลี่ยมพร้อมตะแกรงโลหะ, ระบบสองทาง, มีปุ่มควบคุมระดับเสียง, สีขาว RAL 9010

เลขที่ใบสั่งซื้อ **LBC3011/51**

อุปกรณ์เสริมฮาร์ดแวร์

LBC 3012/01 Surface Mounting Box

กล่องติดตั้งบนพื้นผิวสำหรับลำโพงแบบ Panel LBC3011/41 หรือ LBC3011/51, แบบสีเหลี่ยม, วัสดุ ABS, สีขาว RAL 9010

เลขที่ใบสั่งซื้อ **LBC3012/01**

LBC 3013/01 Flush Mounting Box

กล่องติดตั้งแบบฝังสำหรับลำโพงแบบ Panel LBC3011/41 หรือ LBC3011/51, แบบสีเหลี่ยม, วัสดุ ABS, สีขาว RAL 9010

เลขที่ใบสั่งซื้อ **LBC3013/01**

หน้ากระดาษ:

ประเทศไทย:

บริษัท ไบรน์ค็อก บิโอส จำกัด
287 อาคารเอ็มเอชทีไฮทิวร์ ชั้น 11 ถนน นานนท์
กรุงเทพมหานคร 10500
โทรศัพท์: +66 2639 3111
โทรสาร: +66 2631 2030
samarnt@th.bosch.com
www.bosch.co.th