

# TC9200 Kamerahållare för inomhusbruk

www.boschsecurity.se



**BOSCH**  
Invented for life



- ▶ Kraftig konstruktion
- ▶ Elegant utseende
- ▶ Praktisk konstruktion
- ▶ Justerbar
- ▶ Många olika modeller

Kamerahållarna för inomhusbruk i TC9200-serien kan användas med CCD-kameror som har fasta och justerbara objektiv. De här tåliga och snygga hållarna har fullständigt justerbara fäst huvuden och 1/4-20-standardbultar för kameramontage. Den maximala belastningen är 2–10 kg. De här praktiska modellerna kan användas som pelar-, vägg- eller innertaksfästen och kan användas med CCD-kameror.

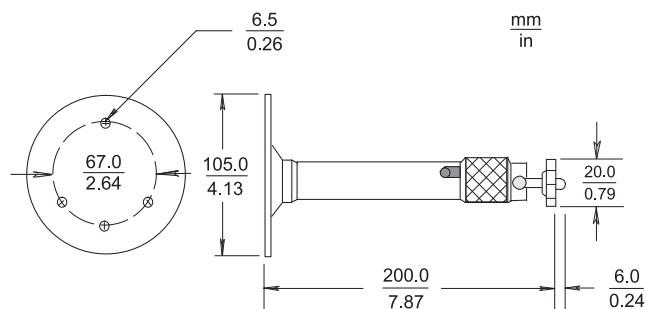
## Funktioner

TC9208-modellen är ett ekonomiskt 200 mm fäste för allmänt bruk för belastningar upp till 4 kg. Det har en aluminiumyta och ett justerbart ledhuvud med monteringsklämma för justering av kamerapositionen. TC9212 är ett väggfäste som kan förlängas 244 mm till 414 mm. Det klarar belastningar på upp till 10 kg i både ihopfällt och förlängt läge och är utrustat med ett snabblåshuvud för enkel justering av kamerapositionen.

TC9210U inomhusfäste har konfigurerats för att fästa kameror i inomhustillämpningar. Det klarar belastningar på upp till 4,5 kg och är konstruerat av aluminium och stål, något som ger en extremt vibrationsfri kameramontage.

Utrustad med gängade förlängningar kan den här enheten konfigureras i tre olika längder och enkelt installeras med monteringssetet som medföljer. Enheten kan användas med många olika typer av CCD-kameror.

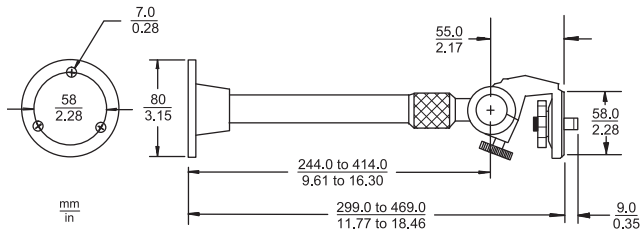
## Installations-/konfigurationsanteckningar



### TC9208 Kamerafäste för inomhusbruk

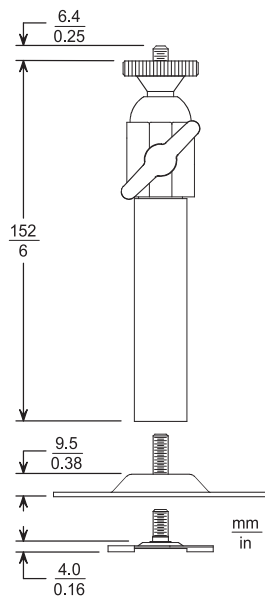
Maximal belastning	4 kg
Fäst huvud	Justerbart för 360° panorering, 90° lutning
Fästbult	1/4-20 standardbult

Slutför Aluminium  
Vikt 230 g



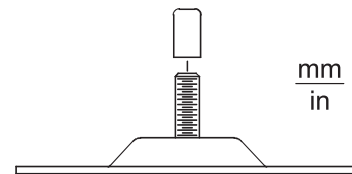
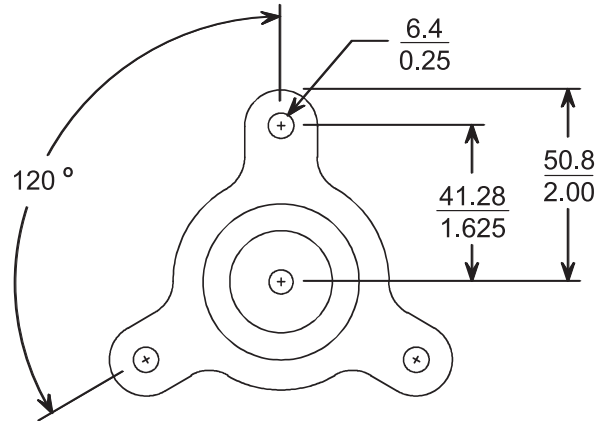
**TC9212 Kamerafäste för inomhusbruk**

Maximal belastning 10 kg  
Fästhuvud Justerbart för 360° panorering, 90° lutning  
Fästbult 1/4-20 standardbult  
Slutför Aluminium och svart  
Vikt 510 g

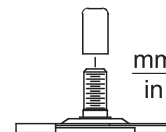
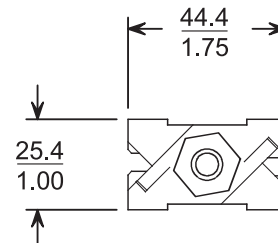


**TC9210U Kamerafäste för inomhusbruk**

Maximal belastning 4,5 kg  
Fästhuvud Justerbart för 360° panorering, 180° lutning  
Slutför Brutet vitt, halvblank akryl  
Vikt:  
Med vägg-/innertaksfläns 291 g  
Med T-balksklämma 245 g



Vägg/innertaksfläns, medföljer TC9210U fast vägg-/innertaksfäste



T-balksklämma för innertak

Medföljer TC9210U vägg-/innertaksfäste.

**Beställningsinformation**

**TC9208 Kamerafäste för inomhusbruk**  
fäste för allmänt bruk, för 8-tumsenheter, 4 kg maximal belastning, aluminiumyta  
Ordernummer **TC9208**

**TC9201 Kamerafäste för inomhusbruk**  
fäste för allmänt bruk i lyxutförande, för 8-tumsenheter, 9 kg maximal belastning, svart yta  
Ordernummer **TC9201**

**TC9212 Kamerafäste för inomhusbruk**

väggfäste som kan förlängas, 244–414 mm (9,6–16,3 tum), 10 kg maximal belastning, yta i aluminium/svart

Ordernummer **TC9212**

---

**TC9203 Kamerafäste för inomhusbruk**

universalfäste för vägg-/innertaksmontering, rätvinklad, 10 kg maximal belastning, yta i aluminium/svart

Ordernummer **TC9203**

---

**TC9205 Kamerafäste för inomhusbruk**

för 5-tumsenheter, 2 kg maximal belastning, aluminiumyta

Ordernummer **TC9205**

---

**TC9210U Kamerafäste för inomhusbruk**

universalfäste för vägg-/innertaksmontering, för 6-tumsenheter, 4,5 kg maximal belastning, yta i brutet vitt, inkl. T-balksklämma för innertak och vägg-/innertaksmonteringsfläns

Ordernummer **TC9210U**

---

**TC9207 Kamerafäste för inomhusbruk**

för 7-tumsenheter, 4 kg maximal belastning, yta i aluminium/brutet vitt

Ordernummer **TC9207**

---

**TC9210US Kamerafäste för inomhusbruk**

universalfäste för vägg-/innertaksmontering, för 6-tumsenheter, 4,5 kg maximal belastning, yta i brutet vitt, inkl. T-balksklämma för innertak och vägg-/innertaksmonteringsfläns, silver

Ordernummer **TC9210US**

---

**Representeras av:**

**Sweden:**

Bosch Security Systems AB  
Vestagatan 2  
416 64 Göteborg  
Phone: +46 31 722 5300  
Fax: +46 31 722 5340  
se.securitysystems@bosch.com  
www.boschsecurity.se