

# LBC 34xx/12 – Głośniki tubowe

www.boschsecurity.pl



**BOSCH**

Technologia bliżej nas



- ▶ Wysoka skuteczność
- ▶ Maksymalna moc 45 W
- ▶ Szeroki kąt promieniowania
- ▶ Doskonała reprodukcja mowy
- ▶ Prosta regulacja mocy wyjściowej

Oferta głośników tubowych firmy Bosch charakteryzujących się wysoką skutecznością, doskonałą reprodukcją mowy i emisją dźwięku przeznaczona jest do instalacji zewnętrznych. Głośniki te doskonale nadają się do instalacji w obiektach sportowych, parkach, wystawach, fabrykach i basenach pływackich.

## Przeгляд systemu

Model LBC 3481/12 to głośnik z tubą okrągłą o mocy 10 W (moc maks.) wykonany z tworzywa ABS. Model LBC 3491/12 to głośnik z tubą prostokątną o mocy 10 W (moc maks.) wykonany z tworzywa ABS. Wersja o mocy 20 W (moc maks.) LBC 3492/12 to głośnik z dużą okrągłą tubą o średnicy 354 mm. Wykonany jest on z połączenia aluminium z tworzywem ABS, co gwarantuje optymalną wytrzymałość i małą masę. Krawędzie tuby są wykończone profilem z PCV zabezpieczającym przed uszkodzeniami mechanicznymi. Wersja o mocy 30 W (moc maks.) LBC 3493/12 to głośnik z dużą okrągłą tubą o średnicy 400 mm. Wykonany jest on z połączenia aluminium z tworzywem ABS, co gwarantuje optymalną wytrzymałość i małą masę. Krawędzie tuby są wykończone profilem z PCV zabezpieczającym przed uszkodzeniami mechanicznymi.

## Podstawowe funkcje

Wszystkie 4 modele są przystosowane do bezpośredniego dołączania do linii 100 V i wykonane są w kolorze jasnoszarym (RAL 7035). Urządzenia są wodoszczelne i odporne na zapylenie. Głośniki tubowe są wyposażone w transformatory 100 V z odczepami na uzwojeniu pierwotnym, których przełączanie umożliwia regulację mocy wyjściowej. Dołączając wyjście wzmacniacza do poszczególnych odczepów można uzyskać maksimum, połowę i ćwiartkę mocy znamionowej głośnika (czyli co 3 dB). Głośniki posiadają 4-żyłowy kabel połączeniowy o długości 2 m. Każda żyła (w innym kolorze) dołączona jest do jednego z odczepów uzwojenia pierwotnego. Głośniki tubowe są dostarczane wraz z wytrzymałymi wspornikami montażowymi umożliwiającymi takie umocowanie głośnika, że emitowana wiązka dźwięku skierowana będzie w żądanym kierunku.

## Certyfikaty i świadectwa

Wszystkie głośniki firmy Bosch są tak skonstruowane, aby zapewnić nieprzerwaną emisję dźwięku o mocy znamionowej przez 100 godzin, co jest zgodne z wymaganiami normy IEC 268-5 (PHC). Firma Bosch opracowała specjalny test symulujący wystąpienie dodatkiego sprzężenia akustycznego (SAFE –

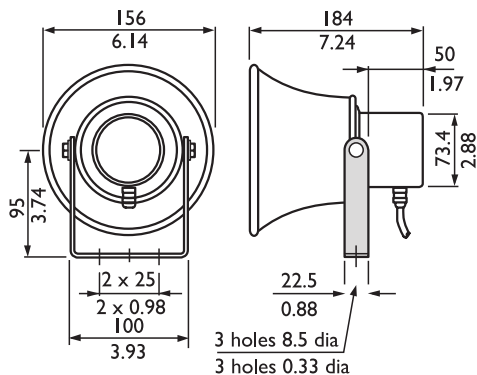
Simulated Acoustical Feedback Exposure), aby pokazać, że jej głośniki są w stanie emitować bez uszkodzenia przez krótki czas moc dwa razy większą od ich mocy znamionowej. Zapewnia to niezawodność działania nawet w warunkach ekstremalnych, co daje większe zadowolenie klienta, większą trwałość urządzenia i o wiele mniejsze prawdopodobieństwo uszkodzenia lub obniżenia jakości reprodukowanego dźwięku podczas eksploatacji.

Standardy bezpieczeństwa	Zgodnie z EN 60065
Niepalność	V0, zgodnie z normą UL 94
Odporność na wodę i kurz	IP65, zgodnie z normą EN 60529

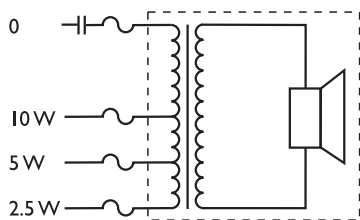
Region	Certyfikacja
Europa	CE
	CE

**Planowanie**

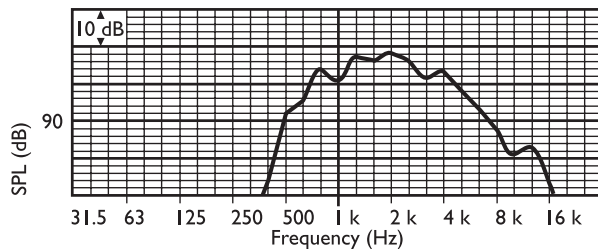
**LBC 3481/12**



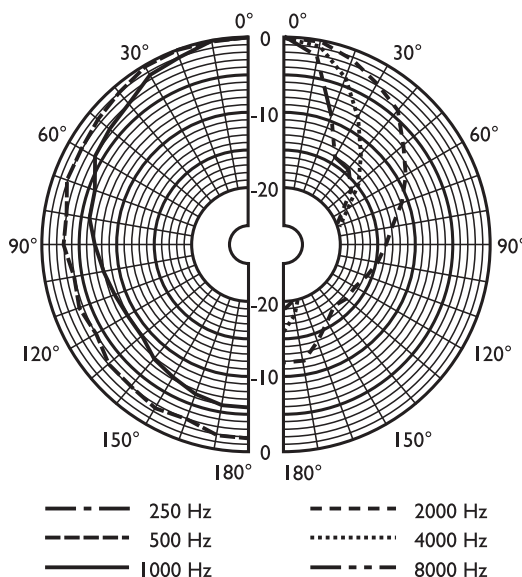
Wymiary w mm



Schemat połączeń



Pasmo przenoszenia

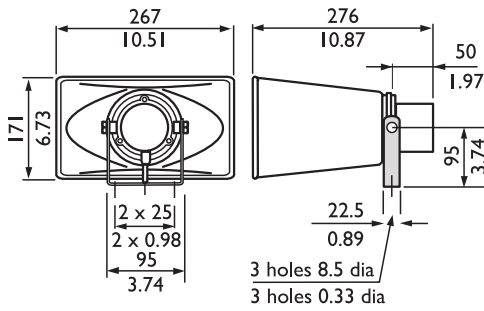


Charakterystyka kierunkowości (pomiar szumem różowym)

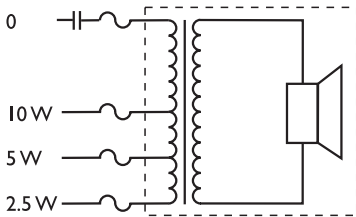
	125 Hz	250 Hz	500 Hz	1 k Hz	2 k Hz	4 k Hz	8 k Hz
SPL 1,1	-	-	94	10 3	10 5	98	86
SPL maks.	-	-	104	11 3	11 5	10 8	96
Dobroć Q	-	-	1,7	3,5	7,8	25, 7	52, 5
Skuteczność	-	-	1,82	7,0 8	5,1 3	0,3 1	0,0 1
Kąt promieniowania (w poziomie)	-	-	180	16 0	95	50	30
Kąt promieniowania (w pionie)	-	-	180	16 0	95	50	30

Tabela parametrów odniesienia

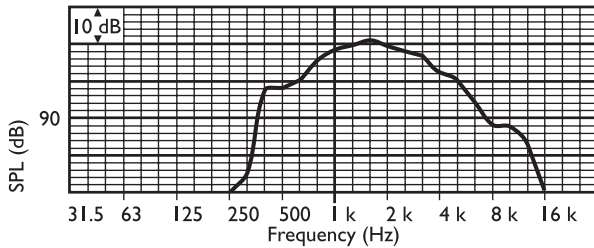
**LBC 3491/12**



Wymiary w mm



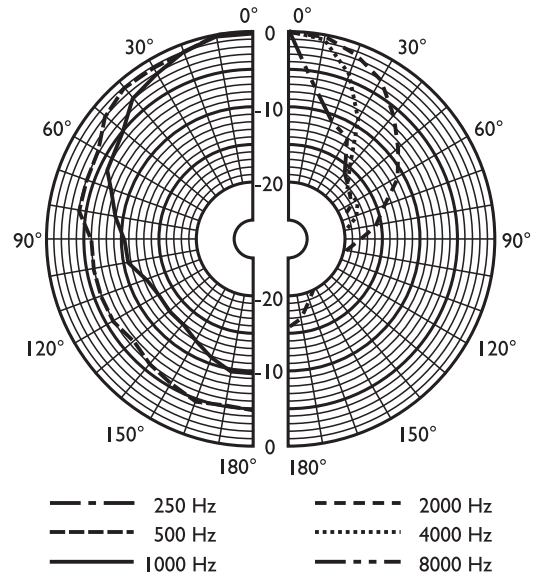
Schemat połączeń



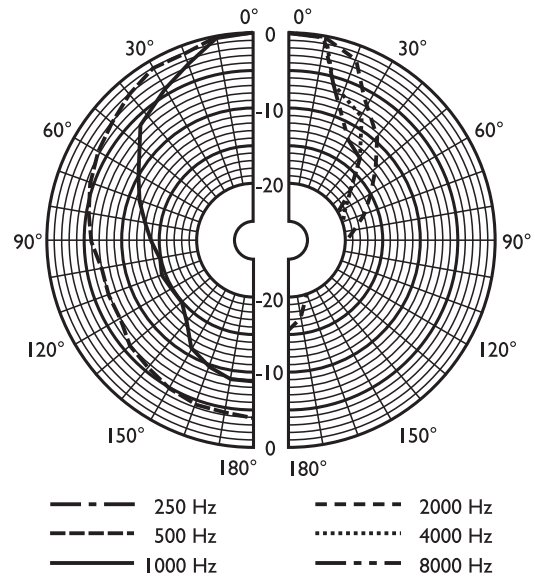
Pasma przenoszenia

	125 Hz	250 Hz	500 Hz	1 k Hz	2 k Hz	4 k Hz	8 k Hz
SPL 1,1	-	-	99	10 8	11 1	10 6	97
SPL maks.	-	-	109	11 8	12 1	11 6	10 7
Dobroć Q	-	-	2,7	6,5	15, 8	40, 7	75, 9
Skuteczność	-	-	3,72	12, 3	10	1,2 3	0,0 8
Kąt promieniowania (w poziomie)	-	-	180	90	55	40	30
Kąt promieniowania (w pionie)	-	-	180	13 0	80	45	15

Tabela parametrów odniesienia

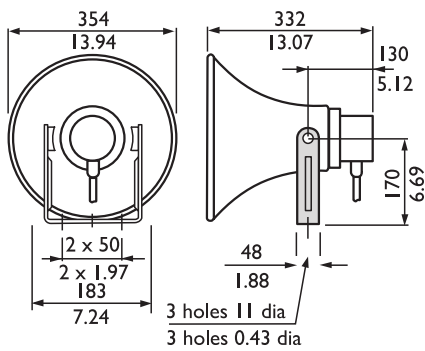


Charakterystyka kierunkowości w płaszczyźnie pionowej (pomiar szumem różowym)

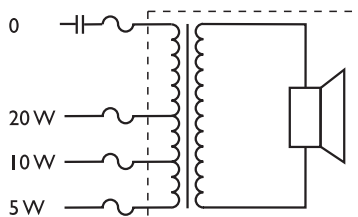


Charakterystyka kierunkowości w płaszczyźnie poziomej (pomiar szumem różowym)

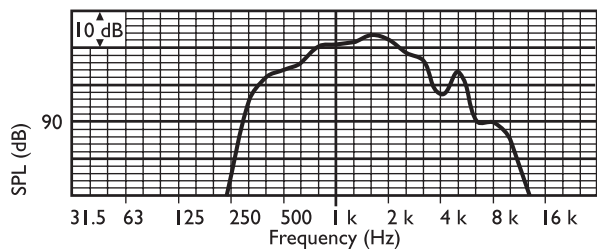
**LBC 3492/12**



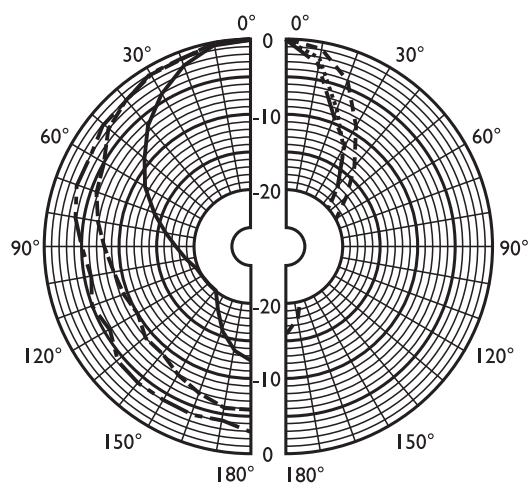
Wymiary w mm



Schemat połączeń



Pasmo przenoszenia



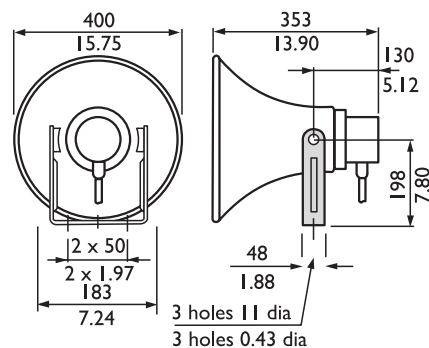
- 250 Hz
- 500 Hz
- 1000 Hz
- 2000 Hz
- ..... 4000 Hz
- 8000 Hz

Charakterystyka kierunkowości (pomiar szumem różowym)

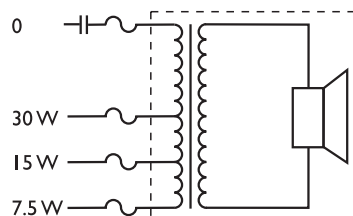
	125 Hz	250 Hz	500 Hz	1 k Hz	2 k Hz	4 k Hz	8 k Hz
SPL 1,1	-	93	105	110	112	104	90
SPL maks.	-	106	118	123	125	117	103
Dobroć Q	-	2,2	3,5	10,7	30,9	57,5	75,9
Skuteczność	-	1,15	11,22	11,75	6,46	0,55	0,02
Kąt promieniowania (w poziomie)	-	180	145	80	45	35	30
Kąt promieniowania (w pionie)	-	180	145	80	45	35	30

Tabela parametrów odniesienia

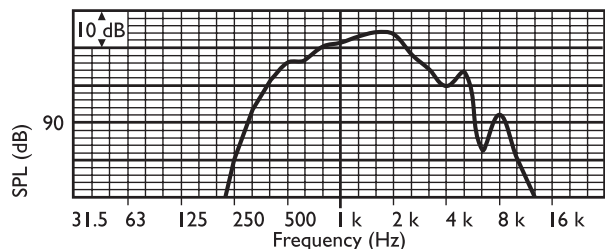
**LBC 3493/12**



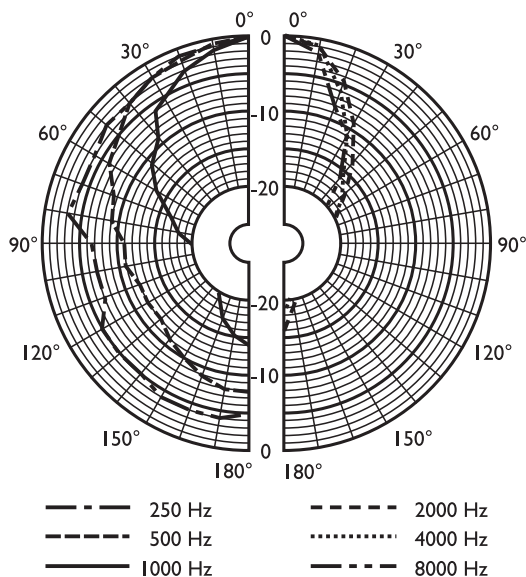
Wymiary w mm



Schemat połączeń



Pasma przenoszenia



Charakterystyka kierunkowości (pomiar szumem różowym)

	125 Hz	250 Hz	500 Hz	1 k Hz	2 k Hz	4 k Hz	8 k Hz
SPL 1,1	-	92	105	11 1	11 2	10 4	90
SPL maks.	-	107	120	12 6	12 7	11 9	10 5
Dobroć Q	-	2,6	5,1	15, 1	37, 2	61, 7	74, 1
Skuteczność	-	0,78	7,76	10, 47	5,3 7	0,4 1	0,0 2
Kąt promieniowania (w poziomie)	-	180	120	70	45	40	30
Kąt promieniowania (w pionie)	-	180	120	70	45	40	30

Tabela parametrów odniesienia

## Zamówienia - informacje

**LBC 3481/12 – Głośnik tubowy, tuba okrągła, 10 W**

Głośnik tubowy 10 W, okrągły, z tworzywa ABS, stopień wodo- i pyłoszczelności IP65, 4-żyłowy kabel połączeniowy 2 m, kolor jasnoszary RAL 7035. Numer zamówienia **LBC3481/12**

**LBC 3491/12 – Głośnik tubowy, tuba prostokątna, 10 W**

Głośnik tubowy 10 W, prostokątny, z tworzywa ABS, stopień wodo- i pyłoszczelności IP65, 4-żyłowy kabel połączeniowy 2 m, kolor jasnoszary RAL 7035. Numer zamówienia **LBC3491/12**

**LBC 3492/12 – Głośnik tubowy, tuba okrągła, 20 W**

Głośnik tubowy 20 W, okrągły, z aluminium/tworzywa ABS, stopień wodo- i pyłoszczelności IP65, 4-żyłowy kabel połączeniowy 2 m, kolor jasnoszary RAL 7035. Numer zamówienia **LBC3492/12**

**LBC 3493/12 Głośnik tubowy, tuba okrągła, 30 W**

Głośnik tubowy 30 W, okrągły, z aluminium/tworzywa ABS, stopień wodo- i pyłoszczelności IP65, 4-żyłowy kabel połączeniowy 2 m, kolor jasnoszary RAL 7035. Numer zamówienia **LBC3493/12**





## Sprzęt

**LBC 1256/00 Zespół zacisków EVAC**

Awaryjny adapter połączeniowy, 3-stykowy ceramiczny zacisk śrubowy z wbudowanym bezpiecznikiem termicznym, do szeregowego łączenia z pierwotnym złączem linii 100 V modułu głośnikowego, zestaw 100 szt.

Numer zamówienia **LBC1256/00**

## Dane techniczne

	LBC 3481/12 – Głośnik tubowy, tuba okrągła, 10 W	LBC 3491/12 – Głośnik tubowy, tuba prostokątna, 10 W	LBC 3492/12 – Głośnik tubowy, tuba okrągła, 20 W	LBC 3493/12 Głośnik tubowy, tuba okrągła, 30 W
				
<b>Parametry elektryczne</b>				
Moc maksymalna	15 W	15 W	30 W	45 W
Moc znamionowa (PHC)	10 / 5 / 2,5 W	10 / 5 / 2,5 W	20 / 10 / 5 W	30 / 15 / 7,5 W
Poziom ciśnienia akustycznego przy mocy znam. / 1 W (1 kHz, 1 m)	113 / 103 dB (SPL)	118 / 108 dB (SPL)	123 / 110 dB (SPL)	126 / 111 dB (SPL)
Poziom ciśnienia akustycznego przy mocy znam. / 1 W (2 kHz, 1 m)	115 dB / 105 dB (SPL)	121 dB / 111 dB (SPL)	125 dB / 112 dB (SPL)	127 / 112 dB (SPL)
Efektywne pasmo przenoszenia (-10 dB)	500 Hz - 7 kHz	480 Hz - 5,5 kHz	380 Hz - 5,5 kHz	380 Hz - 5 kHz
Kąt promieniowania w płaszczyźnie poziomej w płaszczyźnie pionowej	1 kHz / 4 kHz (-6 dB) 160° / 50° 160° / 50°	1 kHz / 4 kHz (-6 dB) 90° / 40° 130° / 45°	1 kHz / 4 kHz (-6 dB) 80° / 35° 80° / 35°	1 kHz / 4 kHz (-6 dB) 70° / 40° 70° / 40°
Napięcie znamionowe	100 V	100 V	100 V	100 V
Impedancja znamionowa	1000 Ω	1000 Ω	500 Ω	333 Ω
Połączenie	Kabel 4-żyłowy o dł. 2 m	Kabel 4-żyłowy o dł. 2 m	Kabel 4-żyłowy o dł. 2 m	Kabel 4-żyłowy o dł. 2 m
<b>Parametry mechaniczne</b>				
Wymiary (dł. x szer.)	-	267 x 171 mm	-	-
Otwór (dł. x szer.)	-	-	-	-
Średnica wylotu tuby	156 mm	171 x 267 mm	354 mm	400 mm
Długość całkowita	184 mm	276 mm	332 mm	353 mm
Kolor	Jasny szary (RAL 7035)	Jasny szary (RAL 7035)	Jasny szary (RAL 7035)	Jasny szary (RAL 7035)
Ciężar	1,25 kg	1,4 kg	2,65 kg	3 kg
<b>Parametry środowiskowe</b>				
Temperatura pracy	-25°C ÷ +55°C	-25°C ÷ +55°C	-25°C ÷ +55°C	-25°C ÷ +55°C
Temperatura przechowywania	-40°C ÷ +70°C	-40°C ÷ +70°C	-40°C ÷ +70°C	-40°C ÷ +70°C
Wilgotność względna	<95%	<95%	<95%	<95%

**Reprezentowana przez:**

**Poland**

Robert Bosch Sp. z o.o.  
Jutrzenki 105 str.  
02-231 Warszawa  
Phone: +48 22 715 4101  
Fax: +48 22 715 4105  
pl.securitysystems@bosch.com  
www.boschsecurity.pl