

PLE-1CS Plena Oproeppost voor Alle Posten

www.boschsecurity.nl



De Plena tafelmicrofoon is een stijlvolle, hoogwaardige richtingsgevoelige condensatormicrofoon, bestemd voor oproepen via een PA-systeem. De zware metalen standaard en rubberen voetjes zorgen voor een stabiele stand op elk oppervlak. Dankzij de speciale vormgeving kan de microfoon tevens netjes verzonken in een bureau worden ingebouwd.

Basisfuncties

Met de PTT-toets (PTT = Push-to-Talk) wordt niet alleen de microfoon ingeschakeld, maar zorgt tevens voor prioriteitscontacten die compatibel zijn met versterkers van de Plena-serie. De schakelkarakteristiek van de PTT-toets kan intern worden ingesteld voor de PTT-modus (ingeschakeld zolang de toets wordt ingedrukt) of schakelmodus (schakelaar indrukken om in te schakelen en nogmaals indrukken om uit te schakelen).

De microfoon is voorzien van een vaste, flexibele kabel met een lengte van 2 m en een 5-pins Euro-connector voor het gebalanceerde signaal en het

- ▶ PTT-toets (Push-To-Talk) voor oproepen voor activering
- ▶ Tijdelijk of permanent in- of uitschakelen
- ▶ Groene LED om aan te geven dat de microfoon is ingeschakeld
- ▶ Stabiele metalen standaard met vaste kabel met een lengte van 2 m en vergrendelbare Euro-connector
- ▶ Fantoomvoeding via de versterker

prioriteitscontact. Als het prioriteitscontact niet vereist is, kan de microfoon op versterkers worden aangesloten met een 3-pins Euro-connector.

Een groene LED geeft aan wanneer de microfoon is ingeschakeld.

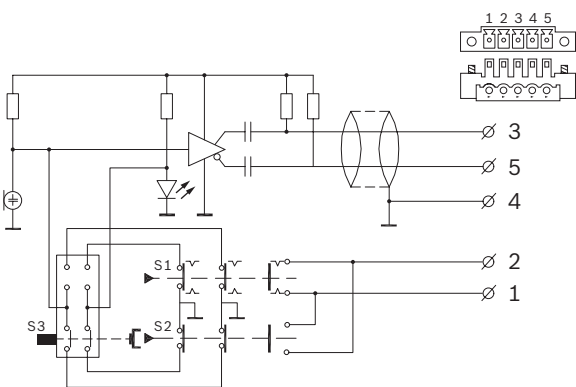
Bedieningselementen en indicatoren

- Push-to-Talk-toets (PTT)
- LED voor PTT-status

Certificaten en goedkeuringen

Veiligheid	conform EN 60065
Immuniteit	conform EN 55103-2
Emissie	conform EN 55103-1
Regio	Certificiëring
Europa	CE

Installatie/configuratie



Circuitdiagram

Meegeleverde onderdelen

Aantal	Component
1	PLE-1CS PLENA-oproeppost voor alle zones

Technische specificaties

Elektrische specificaties

Fantomvoeding	
Spanningsbereik	12 tot 48 V
Stroomverbruik	<8 mA
Prestaties	
Gevoeligheid	0,7 mV bij 85 dB SPL (2 mV/Pa)
Maximaal ingangsgeluidsniveau	110 dB SPL
Vervorming	< 0,6% (maximaal ingangsniveau)
Ingangsruisniveau (equiv.)	28 dB SPLA (S/N 66 dBA ref. 1 Pa)
Frequentiebereik	100 Hz tot 16 kHz
Uitgangsimpedantie	200 ohm

Mechanische specificaties

Afmetingen standaard (H x B x D)	40 x 100 x 235 mm
Gewicht	Ca. 1 kg
Kleur	Antraciet met zilver
Lengte steel inclusief mic.	390 mm
Kabellengte	2 m

Omgevingseisen

Bedrijfstemperatuur	-10 °C tot +45 °C
Opslagtemperatuur	-40 °C tot +70 °C
Relatieve vochtigheidsgraad	< 95%

Bestelinformatie

PLE-1CS Plena Oproeppost voor Alle Posten

Oproeppost voor alle zones met kabel van 2 m en vergrendelbare Euro-connector.

Opdrachtnummer **PLE-1CS**

Vertegenwoordigd door:

Nederland:

Bosch Security Systems B.V.
Postbus 80002
5600 JB Eindhoven
Telefoon: +31 40 2577 200
Fax: +31 40 2577 202
nl.securitysystems@bosch.com
www.boschsecurity.nl

België:

Bosch Security Systems NV/SA
Torkonjestraat 21F
8510 Kortrijk-Marke
Telefoon: +32 56 20 02 40
Fax: +32 56 20 26 75
be.securitysystems@bosch.com
www.boschsecurity.be