

LBC 2900/xx Richtingsgevoelige handmicrofoons

www.boschsecurity.nl



BOSCH

Technologie voor het leven



- ▶ Richtingsgevoelige dynamische microfoon
- ▶ Voor gebruik als handmicrofoon of op standaard met behulp van (meegeleverde) klem
- ▶ Solide constructie
- ▶ Moderne, niet-reflecterende donkergrijze afwerking

Met deze richtingsgevoelige microfoon biedt Bosch indrukwekkende audioprestaties tegen een scherpe prijs aan. De LBC 2900/xx is gebaseerd op een dynamische omvormer die is ontworpen voor goede spraakverstaanbaarheid. Zijn robuuste behuizing is zowel stijlvol als gebruiksvriendelijk voor een keur aan toepassingen voor public address en geluidsversterking.

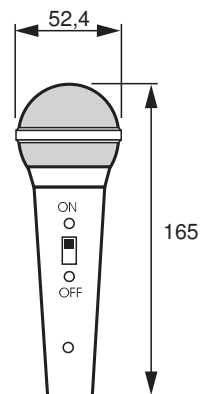
Basisfuncties

De LBC 2900/xx is een richtingsgevoelige microfoon voor gebruik als handmicrofoon of op standaard. Deze heeft een uitstekende cardioïde richtingsgevoeligheid waardoor akoestische terugkoppeling tot een minimum wordt beperkt. Dankzij de ingebouwde aan/uit-schakelaar op de behuizing van de microfoon en de 3-pins vergrendelbare XLR-connector aan de voet is de microfoon eenvoudig aan te sluiten en zit de aansluiting stevig vast. Het moderne ontwerp biedt bescherming tegen geluidspieken ('ploppen').

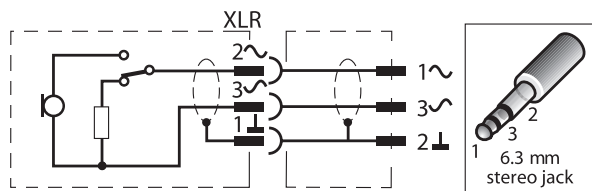
De LBC 2900/xx is ideaal voor gebruik met Bosch-mengversterkers, waarvan de ingangskanalen zijn voorzien van jack- of XLR-connectoren. Samen bieden

zij betaalbare, maar zeer veelzijdige PA-oplossingen voor winkels, restaurants, vrijetijdscentra en andere kleinere toepassingen.

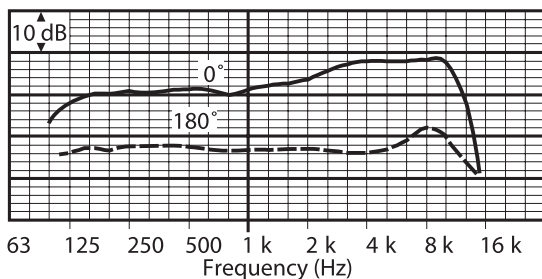
Installatie/configuratie



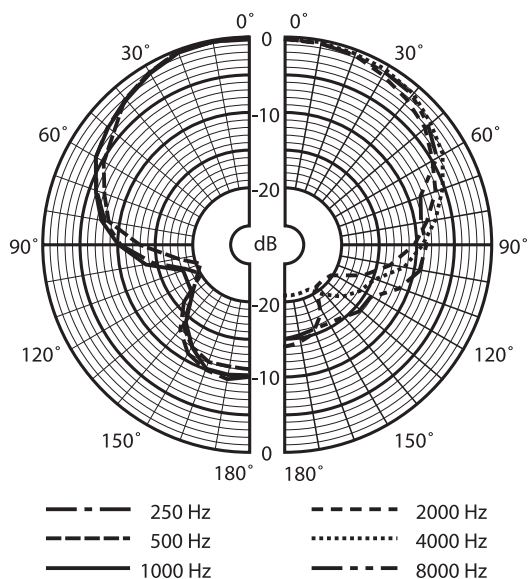
Afmetingen in mm



Circuitdiagram



Frequentiebereik



Polair diagram

Meegeleverde onderdelen

Aantal	Component
1	LBC 2900/15 met een 7 m lange afgeschermd zwarte kabel met aan het uiteinde een 6,3-mm stereo-jackplug of LBC 2900/20 met een 7 m lange afgeschermd zwarte kabel met aan het uiteinde een mannelijke XLR-stekker
1	Standaardbeugel met klem voor gebruik met een microfoonstandaard en schroefdraadadapter voor gebruik met een standaard met 3/8", 1/2", of 5/8-Whitworth-schroefdraad

Technische specificaties

Elektrisch*

Type	Handmicrofoon
Polair diagram	Richtingsgevoelig
Frequentiebereik	80 Hz tot 12 kHz
Gevoeligheid	1,7 mV/Pa ±3 dB
Nominale uitgangsimpedantie	600 ohm

* Technische gegevens conform IEC 60268-4

Mechanische specificaties

Afmetingen (D x L)	52,4 x 165 mm
Gewicht	270 g
Kleur	Donkergrijs
Knop	Aan/uit-schakelaar
Kabellengte	7 m
Connector (/15)	6,3 mm stereo-aansluiting
Connector (/20)	3-pins XLR

Omgevingseisen

Bedrijfstemperatuur	-10 °C tot +55 °C
Opslagtemperatuur	-40 °C tot +70 °C
Relatieve vochtigheidsgraad	< 95%

Bestelinformatie

LBC 2900/15 Richtingsgevoelige handmicrofoon

Dynamische handmicrofoon, richtingsgevoelig, niet-refleterende donkergrijze afwerking, aan-uitschakelaar. Geleverd met kabel van 7 m, female XLR-aansluitkabel met aan het uiteinde een 6,3-mm stereo-jackplug, en opbergbox. Opdrachtnummer **LBC2900/15**

LBC 2900/20 Richtingsgevoelige handmicrofoon

Dynamische handmicrofoon, richtingsgevoelig, niet-refleterende donkergrijze afwerking, aan-uitschakelaar. Geleverd met kabel van 7 m, male/female XLR-aansluitkabel, microfoonklem met snelklemsysteem, en opbergbox. Opdrachtnummer **LBC2900/20**

Hardware-accessoires

LBC 1215/01 Microfoonklem

Universele verende microfoonhouder, traploze hoekverstelling, matzwart, schroeven op Whitworth-schroefdraad van 3/8, 1/2 of 5/8 inch, geschikt voor microfoonstelen met een diameter van 19 tot 32 mm. Opdrachtnummer **LBC1215/01**

LBC 1221/01 Statief

Microfoonstatief, drie vouwbare poten, matzwart, in lengte verstelbaar van 850 tot 1600 mm met draaiklem, connector met 3/8" Whitworth-schroefdraad.

Opdrachtnummer **LBC1221/01**

LBC 1227/01 Tafelstandaard

Tafelmicrofoonstandaard, matzwart, zware ronde gietijzeren voet, 130 mm, diameter met schokabsorberend rubberen inzetstuk onder oppervlak, met 3/8" Whitworth-tapeind.

Opdrachtnummer **LBC1227/01**

LBC 1226/01 Verstelbare Hengel

Microfoonhengel, matzwart, maximaal bereik 670 mm, lengte 840 mm, past op 3/8" Whitworth-schroefdraad microfoonstatieven.

Opdrachtnummer **LBC1226/01**

Vertegenwoordigd door:

Nederland:

Bosch Security Systems B.V.
Postbus 80002
5600 JB Eindhoven
Telefoon: +31 40 2577 200
Fax: +31 40 2577 202
nl.securitysystems@bosch.com
www.boschsecurity.nl

België:

Bosch Security Systems NV/SA
Torkonjestraat 21F
8510 Kortrijk-Marke
Telefoon: +32 56 20 02 40
Fax: +32 56 20 26 75
be.securitysystems@bosch.com
www.boschsecurity.be