

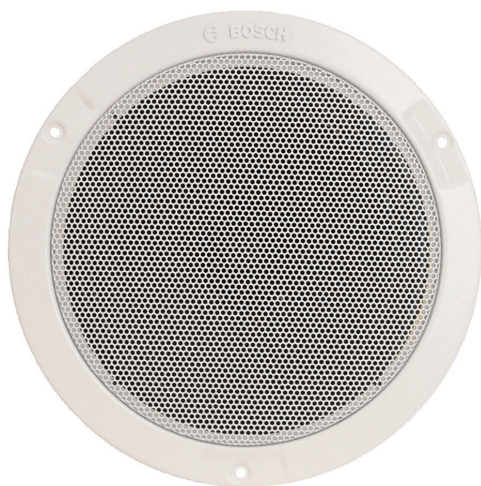
LHM 0626/00 Plafondluidspreker

www.boschsecurity.nl



BOSCH

Technologie voor het leven



- ▶ Geschikt voor reproductie van spraak en muziek
- ▶ Verhoogde gevoeligheid
- ▶ Ingebouwd in plafonds
- ▶ Onopvallend wit metalen rooster
- ▶ Voldoet aan internationale installatie- en veiligheidsvoorschriften

De LHM 0626/00 is een voordelige inbouw-plafondluidspreker voor algemene toepassingen. Het is een full-range luidspreker die geschikt is voor de weergave van zowel spraak als muziek in winkels, warenhuizen, scholen, kantoren, sporthallen, hotels en restaurants.

De LHM 0626/00 heeft een uit één stuk bestaande luidspreker met dubbele conus. Op de achterkant van het frame is een transformator van 100 V bevestigd. Aan de voorkant is een rond metalen rooster geïntegreerd, dat is afgewerkt in een onopvallende witte kleur (RAL 9010).

Certificaten en goedkeuringen

Alle luidsprekers van Bosch moeten 100 uur op hun nominale vermogen kunnen werken, in overeenstemming met de IEC 268-5 PHC-normen (Power Handling Capacity: vermogenscapaciteit). Bosch heeft tevens de SAFE-test (Simulated Acoustical Feedback Exposure) ontwikkeld om aan te tonen dat de luidsprekers korte perioden op twee maal hun nominale vermogen kunnen werken. Hierdoor wordt extra betrouwbaarheid onder extreme omstandigheden gewaarborgd, resulterend in een

grotere klanttevredenheid, langere levensduur en een veel geringere kans op uitval of afname van de prestaties.

Veiligheid	Conform EN 60065
Regio	Certificiëring
Europa	CE

Installatie/configuratie

Installatie

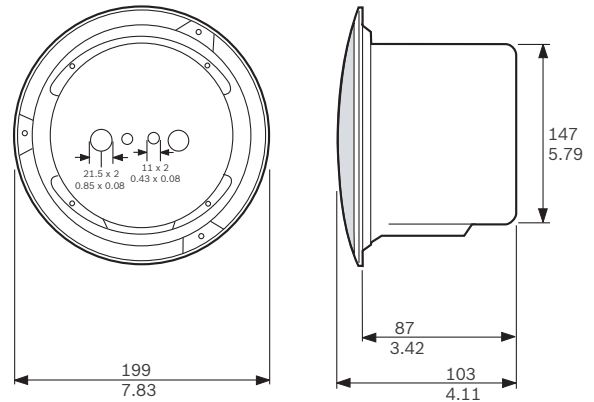
De luidspreker kan snel in een opening van het plafond worden geïnstalleerd en worden vastgezet met de drie witte schroeven (meegeleverd). Met de luidspreker wordt een rond sjabloon meegeleverd voor het markeren van een opening met een diameter van 165 mm.

Klem

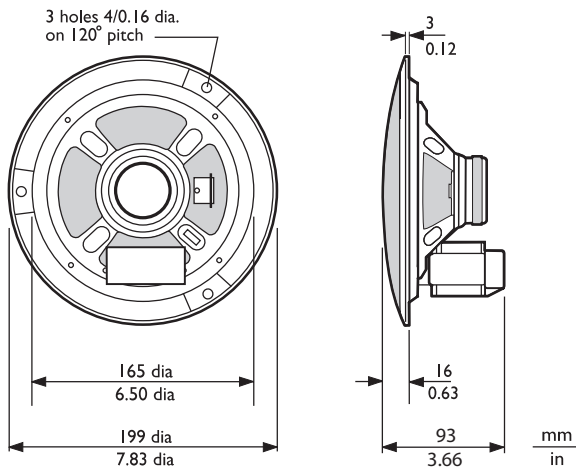
De luidspreker is voorzien van een tweepolig klemmenblok met schroefaansluitingen die geschikt is voor doorlusverbindingen. De transformator is voorzien van vier primaire vermogenstrappen, zodat er een keuze gemaakt kan worden uit nominaal vol vermogen, half vermogen, kwart vermogen of een achtste vermogen (in stappen van 3 dB).

Brandkap

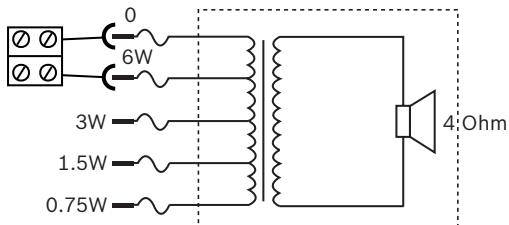
Bij brand kunnen zich door de opening in het plafond, waarin de luidsprekers zijn ingebouwd, vlammen en rook in het gebouw verspreiden. Om te verhinderen dat vlammen via de luidspreker de opening in het plafond binnendringen, kan de plafondluidspreker worden uitgerust met een beschermende stalen brandkap (LBC 3080/01). Deze optionele brandkap wordt aan de luidspreker bevestigd met vier parkerschroeven, die standaard zijn meegeleverd. Er zijn vier uitsparingen; twee (2) voor de rubberen kabeldoorvoeren (meegeleverd) en twee (2) voor de kabelafdichtingen. (PG13).



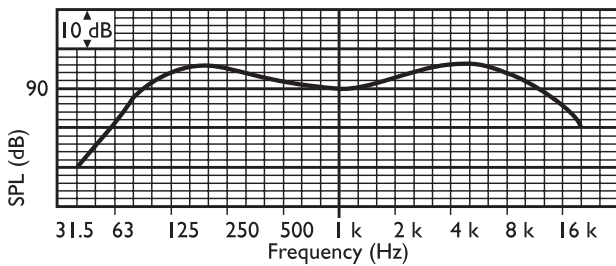
Afmetingen LHM-0626/00 + LBC 3080/01-brandkap



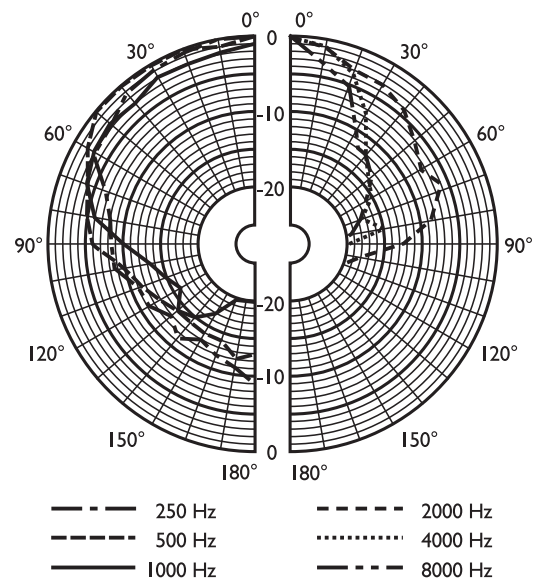
Afmetingen in mm



Schakelschema



Frequentiebereik



Polair diagram (gemeten met roze ruis)

Octaafbandgevoeligheid*

	Octaaf-geluidsdrukkniv eau 1W/1m	Totaal octaaf-geluidsdrukkniv eau 1W/1m	Totaal octaaf-geluidsdrukkniv eau Pmax/1m
125 Hz	94	-	-
250 Hz	91	-	-
500 Hz	88	-	-
1000 Hz	91	-	-
2000 Hz	93	-	-
4000 Hz	96	-	-
8000 Hz	92	-	-

Openingshoeken octaafband

	Horizontaal	Verticaal

125 Hz	150	150	
250 Hz	140	140	
500 Hz	180	180	
1000 Hz	160	160	
2000 Hz	140	140	
4000 Hz	55	55	
8000 Hz	45	45	

Akoestische karakteristieken gespecificeerd per octaaf

Meegeleverde onderdelen

Aantal	Component
1	LHM 0626/00 Plafondluidspreker
3	Witte schroeven
1	Rond sjabloon van 165 mm

Technische specificaties

Elektrische specificaties*

Maximaal vermogen	9 W
Nominaal vermogen	6 W (6 / 3 / 1,5 / 0,75 W)
Geluidsdrukniveau bij 6 W / 1 W (1 kHz, 1 m)	99 dB / 91 dB (SPL)
Geluidsdrukniveau bij 6 W / 1 W (4 kHz, 1 m)	104 dB / 96 dB
Effectief frequentiebereik (-10 dB)	70 Hz tot 18 kHz
Openingshoek bij 1 kHz / 4 kHz (-6 dB)	160° / 55°
Nominale spanning	100 V
Nominale impedantie	1667 ohm
Connector	2-polige schroefklem

* Technische gegevens conform IEC 60268-5

Mechanische specificaties

Diameter	199 mm
Maximale diepte	77 mm
Montage-uitsparing	165 + 5 mm
Luidsprekerdiameter	152,4 mm
Gewicht	900 g
Kleur	Wit (RAL 9010)
Gewicht magneet	150 g

Omgevingseisen

Bedrijfstemperatuur	-25 tot +55°C
Opslagtemperatuur	-40 tot +70°C
Relatieve vochtigheidsgraad	< 95%

Bestelinformatie

LHM 0626/00-plafondluidspreker

Plafondluidspreker, 6 W, geïntegreerd rond metalen rooster, gemonteerd met 3 witte schroeven (meegeleverd), wit RAL 9010.
Opdrachtnummer **LHM0626/00**

Hardware-accessoires

LBC 3080/01 Brandkap

Metalen brandkap voor plafondluidsprekers LBC 3087/41, LBC 3090/01, LBC 3090/31, LHM 0606/00, LHM 0606/10 en LHM 0626/00, EN54-24-gecertificeerd, vuurrood RAL 3000.
Opdrachtnummer **LBC 3080/01**

LBC 3080/x1 Brandkap

Metalen brandkap voor plafondluidsprekers LBC 3087/41, LBC 3090/01, LBC 3090/31, LHM 0606/00, LHM 0606/10 en LHM 0626/00, wit RAL 9010.
Opdrachtnummer **LBC3080/11**

Vertegenwoordigd door:

Nederland:

Bosch Security Systems B.V.
Postbus 80002
5600 JB Eindhoven
Telefoon: +31 40 2577 200
Fax: +31 40 2577 202
nl.securitysystems@bosch.com
www.boschsecurity.nl

België:

Bosch Security Systems NV/SA
Torkonjestraat 21F
8510 Kortrijk-Marke
Telefoon: +32 56 20 02 40
Fax: +32 56 20 26 75
be.securitysystems@bosch.com
www.boschsecurity.be