

PLE-1SCS Plena Easy Line stabil felépítésű bemondóállomás

www.boschsecurity.hu



BOSCH
Életre tervezve



- ▶ Érzékeny mikrofon a magas követelményeket támasztó alkalmazásokhoz
- ▶ PTT-gomb az aktiválások hívásához
- ▶ Pillanatnyi vagy tartós
- ▶ Zöld LED, mely azt jelzi, hogy a mikrofon aktív
- ▶ Stabil fémtalpas kialakítás 2 m-es rögzített kábellel és zárható Euro típusú csatlakozóval

A Plena asztali mikrofon egy stabil felépítésű, kiváló minőségű, egyirányú dinamikus asztali mikrofon, mely élő bemondások lebonyolítására szolgál a hangosítási rendszerben. A nehéz fémtalp és a gumilábak bármilyen sima felületen stabilitást biztosítanak. A speciális kialakítás lehetővé teszi az egység izléses besüllyesztését az asztalokba.

Főbb funkciók

A PTT-gomb (nyomd meg és beszélj) nem csak a mikrofont kapcsolja be, hanem olyan elsőbbségi kapcsolatokat is biztosít, melyek kompatibilisek a Plena erősítőcsaláddal. A PTT-gomb kapcsolási jellemzőit belsőleg be lehet állítani PTT-módra (a készülék addig van bekapcsolva, amíg a gombot nyomva tartják), vagy tartós módra (első gombnyomásra a készülék bekapcsol, ismételt gombnyomásra pedig kikapcsol).

2 m-es rögzített, rugalmas kábellel és egy öttűs Euro típusú csatlakozóval felszerelve a kiegyensúlyozott jel és az elsőbbségi kapcsolat biztosításához. Ha nincs

szükség elsőbbségi kapcsolatra, a mikrofon egy háromtűs Euro típusú csatlakozó segítségével az erősítőkhöz kapcsolható.

Egy zöld LED jelzi, hogy mikor aktív a mikrofon.

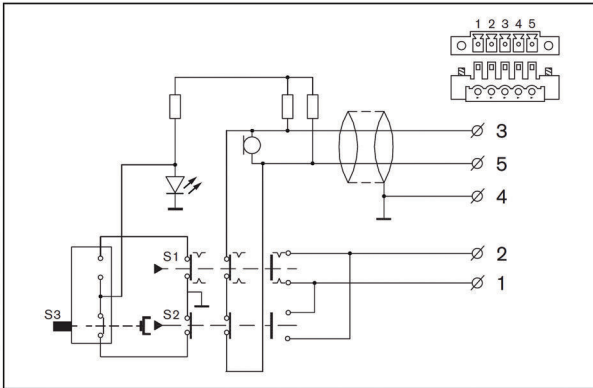
Kezelőszervek és jelzőfények

- PTT-gomb
- PTT-állapotjelző LED

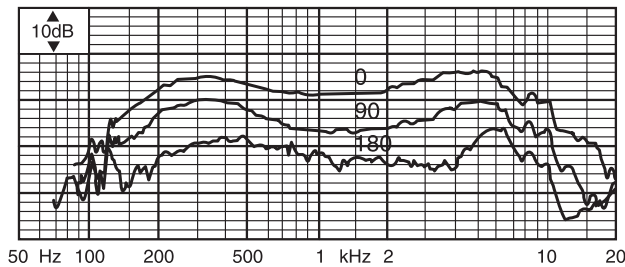
Tanúsítványok és engedélyek

Biztonság	az EN 60065 szabvány szerint
Védettség	az EN 55103-2 szabvány szerint
Kibocsátás	az EN 55103-1 szabvány szerint
Régió	Tanúsítvány
Európa	CE

Telepítési/Rendszerfelépítési segédlet



Kapcsolási rajz



Frekvenciaátvitel

Tartozékok

Mennyiség	Részegység
1	PLE-1SCS Plena Easy Line stabil felépítésű bemondóállomás

Műszaki specifikációk

Elektromos jellemzők

Fantom tápegység	
Feszültségtartomány	12 - 48 V
Áramfelvétel	< 8 mA
Teljesítmény	
Iránykarakterisztika	Egyirányú
Frekvenciaátvitel	100 Hz - 15 kHz
Érzékenység	1,2 mV/pa +/- 4 dB
Névleges kimeneti ellenállás	500 Ohm
Maximális bemeneti hangnyomásszint	110 dB SPL
Torzítás	< 0,6% (maximális bemenet)
Bemeneti zajszint (ekvivalens)	25 dB SPL (S/N 69 dBA hiv. 1 Pa)

Mechanikai jellemzők

Alapméretek (ma x szé x mé)	40 x 100 x 235 mm (1,57" x 3,97" x 9,25")
Súly	kb. 1 kg
Szín	szénfekete ezüsstel
Karhossz mikrofonnal együtt	390 mm
Kábelhossz	2 m-es

Környezeti jellemzők

Üzemi hőmérséklet	-10 °C és +55 °C között
Tárolási hőmérséklet	-40 °C és +70 °C között
Relatív páratartalom	<95%

Rendelési információ

PLE-1SCS Plena Easy Line stabil felépítésű bemondóállomás

Nagy igénybevételre készült összönás bemondóállomás 2 m-es kábellel és zárható Euro típusú csatlakozóval.

Rendelészám **PLE-1SCS**

Képviselő:

Hungary:

Robert Bosch Kft.
Gyömrői út 120.
1103 Budapest
Phone: +36 1 4313 200
Fax: +36 1 4313 222
hu.securitysystems@bosch.com
www.boschsecurity.hu