

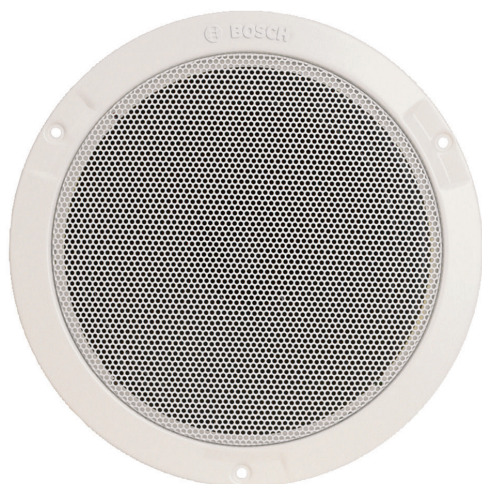
LHM 0626/00 - Haut-parleur de plafond

www.boschsecurity.fr



BOSCH

Des technologies pour la vie



- ▶ Parfaitement adapté à la reproduction vocale et musicale
- ▶ Sensibilité accrue
- ▶ Encastrement dans les faux-plafonds
- ▶ Grille métallique discrète (blanc)
- ▶ Conforme aux normes internationales d'installation et de sécurité

Le LHM 0626/00 est un haut-parleur de plafond encastré économique pour tout type d'applications. Il s'agit d'un haut-parleur complet, qui peut servir à la reproduction de la parole et de la musique dans des petits ou grands magasins, des écoles, des bureaux, des salles de sport, des hôtels et des restaurants.

Le LHM 0626/00 est composé d'un haut-parleur 6 W à double cône. Un transformateur 100 V correspondant est fixé sur le châssis, à l'arrière. Esthétique et discrète, la grille circulaire en métal de couleur blanche (RAL 9010) est intégrée à la partie frontale.

Certifications et accréditations

Tous les haut-parleurs Bosch sont conçus pour fonctionner à leur puissance nominale pendant 100 heures, conformément aux normes PHC (Power Handling Capacity) CEI 268-5. Bosch a également développé le test SAFE (Simulated Acoustical Feedback Exposure) démontrant qu'ils peuvent gérer deux fois leur puissance nominale pendant de courtes périodes. La fiabilité accrue qui en découle, même dans des conditions extrêmes, renforce la satisfaction des

clients, prolonge la durée de vie des produits et limite les risques de défaillance ou de dégradation des performances.

Sécurité	Conforme à la norme EN 60065
Région	Certification
Europe	CE

Schémas/Remarques

Installation

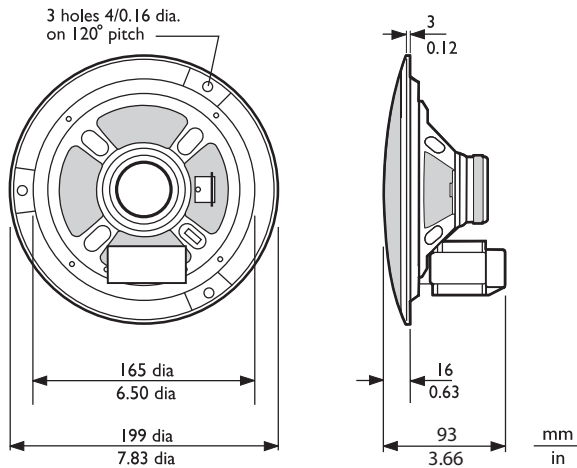
L'unité peut être installée simplement et rapidement dans un faux-plafond au moyen de trois vis de couleur blanche (fournies). Un gabarit de perçage pour le marquage d'un orifice de 165 mm de diamètre est inclus avec le haut-parleur.

Bornier

L'unité est munie d'un bornier bipolaire permettant le câblage par passage en sonde. Quatre bornes primaires du transformateur correspondant permettent de sélectionner le niveau de puissance nominale : 1, 1/2, 1/4 ou 1/8 (par pas de 3 dB).

Dôme anti-feu

Lors d'un incendie, le faux-plafond sur lequel sont installés des haut-parleurs peut permettre aux flammes de se propager à travers un bâtiment. Pour empêcher le feu de pénétrer dans la cavité via le haut-parleur de plafond, celui-ci peut être équipé d'un dôme anti-feu en acier LBC 3080/01. Ce dôme anti-feu (disponible en option) se fixe sur le haut-parleur au moyen de quatre vis autotaraudeuses fournies. Il intègre quatre orifices défonçables : deux (2) pour des passe-fils en caoutchouc (fournis) et deux (2) pour des presse-étoupe. (PG13).



Dimensions en mm

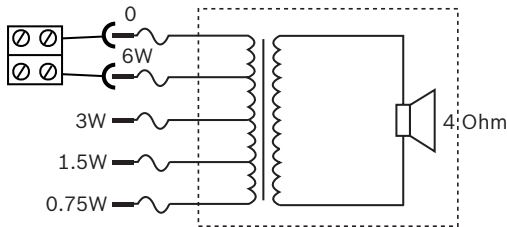
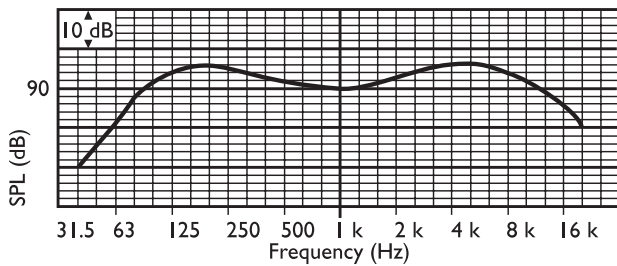
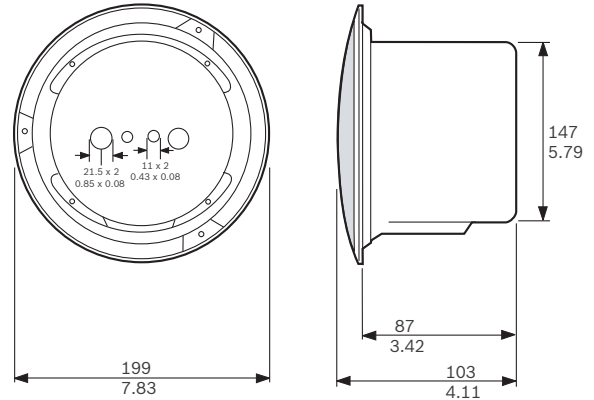


Schéma du circuit



Réponse en fréquence



Dimensions du LHM-0626/00 avec dôme anti-feu LBC 3080/01

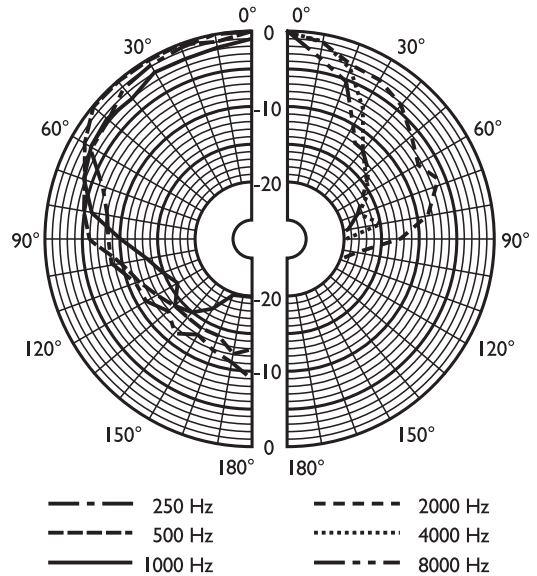


Diagramme polaire (mesuré avec bruit rose)

Sensibilité de la bande d'octave *

	NPA octave 1 W/1 m	NPA octave total 1 W/1 m	NPA octave total Pmax/1 m
125 Hz	94	-	-
250 Hz	91	-	-
500 Hz	88	-	-
1 000 Hz	91	-	-
2 000 Hz	93	-	-
4 000 Hz	96	-	-
8 000 Hz	92	-	-

Angles d'ouverture par bande d'octave

	Horizontal	Vertical

125 Hz	150	150	
250 Hz	140	140	
500 Hz	180	180	
1 000 Hz	160	160	
2 000 Hz	140	140	
4 000 Hz	55	55	
8 000 Hz	45	45	

Performances acoustiques spécifiées par bande d'octave

Composants inclus

Quantité	Composant
1	LHM 0626/00 - Haut-parleur de plafond
3	Vis de couleur blanche
1	Gabarit de perçage de 165 mm

Spécifications techniques

Caractéristiques électriques*

Puissance maximale	9 W
Puissance nominale	6 W (6/3/1,5/0,75 W)
Niveau de pression acoustique à 6 W/1 W (1 kHz, 1 m)	99 dB/91 dB (NPA)
Niveau de pression acoustique à 6 W/1 W (4 kHz, 1 m)	104 dB/96 dB
Plage de fréquences effective (-10 dB)	70 Hz à 18 kHz
Angle d'ouverture à 1 kHz/4 kHz (-6 dB)	160°/55°
Tension nominale	100 V
Impédance nominale	1667 ohms
Connecteur	Bornier bipolaire à vis

* Données techniques conformément à la norme CEI 60268-5

Caractéristiques mécaniques

Diamètre	199 mm
Profondeur maximale	77 mm
Découpe pour le montage	165 + 5 mm
Diamètre du haut-parleur	152,4 mm
Poids	900 g
Couleur	Blanc (RAL 9010)
Poids de l'aimant	150 g

Caractéristiques environnementales

Température de fonctionnement	-25 à +55 °C
Température de stockage	-40 à +70 °C
Humidité relative	< 95 %

Informations de commande

LHM 0626/00 - Haut-parleur de plafond

Haut-parleur de plafond 6 W, grille circulaire en métal intégrée, fixé par 3 vis blanches (fournies), blanc RAL 9010.

Numéro de commande **LHM0626/00**

Accessoires

LBC 3080/01 - Dôme anti-feu

Dôme de protection anti-feu métallique pour haut-parleurs de plafond LBC 3087/41, LBC 3090/01, LBC 3090/31, LHM 0606/00, LHM 0606/10 et LHM 0626/00, certification EN54-24, rouge feu RAL 3000.

Numéro de commande **LBC 3080/01**

LBC 3080/11 - Dôme anti-feu

Dôme de protection anti-feu métallique pour haut-parleurs de plafond LBC 3087/41, LBC 3090/01, LBC 3090/31, LHM 0606/00, LHM 0606/10 et LHM 0626/00, blanc RAL 9010.

Numéro de commande **LBC3080/11**

Représenté par :

France:

Bosch Security Systems France SAS
Atlantic 361, Avenue du Général de Gaulle
CLAMART, 92147
Phone: 0 825 078 476
Fax: +33 1 4128 8191
fr.securitysystems@bosch.com
www.boschsecurity.fr

Belgium:

Bosch Security Systems NV/SA
Torkonjestraat 21F
8510 Kortrijk-Marke
Phone: +32 56 20 02 40
Fax: +32 56 20 26 75
be.securitysystems@bosch.com
www.boschsecurity.be

Canada:

Bosch Security Systems
6955 Creditview Road
Mississauga, Ontario L5N 1R, Canada
Phone: +1 800 289 0096
Fax: +1 585 223 9180
security.sales@us.bosch.com
www.boschsecurity.us