

# LBC 34xx/12 -torvikaiuttimet

www.boschsecurity.fi



**BOSCH**

Invented for life



- ▶ Tehokkaat ohjaimet
- ▶ Jopa 45 W (enimmäisteho)
- ▶ Leveä avauskulma
- ▶ Erinomainen puheentoisto
- ▶ Yksinkertaiset tehoasetukset

Boschin tehokkaat torvikaiuttimet tarjoavat erinomaista puheentoistoa ja äänenjakelua monipuolisiin ulkokäyttösovelluksiin. Ne sopivat erinomaisesti urheilukentille, puistoihin, näyttelyalueille, tehtaisiin ja uima-altaille.

## Järjestelmän yleistiedot

LBC 3481/12 on pyöreä torvikaiutin ja LBC 3491/12 on suorakulmainen malli. Molempien teho on 10 W, ja ne on valmistettu ABS-muovista.

LBC 3492/12 on pyöreä 20 W:n torvikaiutin, jossa on suuri, halkaisijaltaan 354 mm:n kokoinen torvi. Se on valmistettu alumiinista ja ABS-muovista, jotta se olisi mahdollisimman kestävä ja kevyt. Torven reunan PVC-profiili suojaa sitä iskuilta.

LBC 3493/12 on pyöreä 30 W:n torvikaiutin, jossa on suuri, halkaisijaltaan 400 mm:n kokoinen torvi. Se on valmistettu alumiinista ja ABS-muovista, jotta se on mahdollisimman kestävä ja kevyt. Torven reunan PVC-profiili suojaa sitä iskuilta.

## Perustoiminnot

Kaikki neljä mallia on tarkoitettu liitettäväksi suoraan 100 V:n linjalähtöön, ja niissä on vaaleanharmaa (RAL 7035) viimeistely. Torvissa on vesi- ja pölysuojaus.

Torvikaiuttimissa on 100 V:n muuntajan, jonka pääkäämissä on ulosotot eri tehoasetuksille. Nimellinen täys-, puoli- tai neljännessäteilyteho (3 dB:n askelin) voidaan helposti valita yhdistämällä vahvistimen lähtö asianmukaiseen väliottoon. Torviin on asennettu 2 m:n nelisäikeinen kaapeli. Kukin säie on erivärinen ja yhdistetty johonkin muuntajan väliotoista.

Torvikaiuttimien mukana toimitetaan vankat, säädettävät kiinnityspidikkeet, joiden avulla äänisäde voidaan suunnata tarkasti.

## Hyväksynät

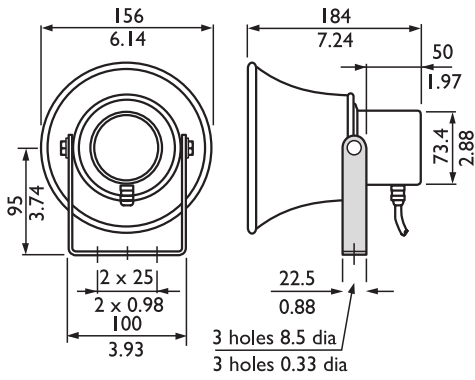
Kaikki Boschin kaiuttimet on suunniteltu kestävään käyttöä nimellisteholla sadan tunnin ajan IEC 268-5 PHC -tehokapasiteettistandardien mukaisesti. Bosch on lisäksi kehittänyt erityisen SAFE (Simulated Acoustical Feedback Exposure) -testin, jolla on osoitettu, että kaiuttimet kestävät lyhyissä jaksoissa jopa kaksi kertaa nimellistehoaan suuremman tehon. Tämä varmistaa hyvän luotettavuuden ääriolosuhteissa, pidentää laitteen käyttöikää, pienentää suorituskyvyn heikkenemisen ja toimintahäiriöiden mahdollisuutta ja lisää asiakastyytyväisyyttä.

Turvaluokitus	EN 60065 -standardin mukainen
Itsesammuva	UL 94 V0 -standardin mukaisesti
Vesi- ja pölysuojaus	EN 60529 -standardin mukainen, IP65

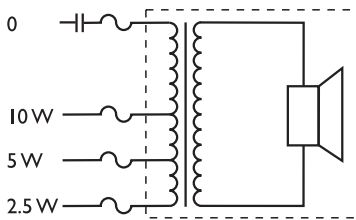
Alue	Sertifiointi
Eurooppa	CE
	CE

**Suunnittelu**

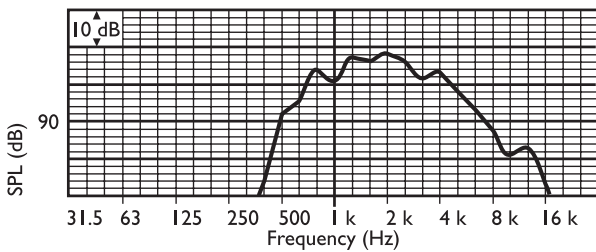
**LBC 3481/12**



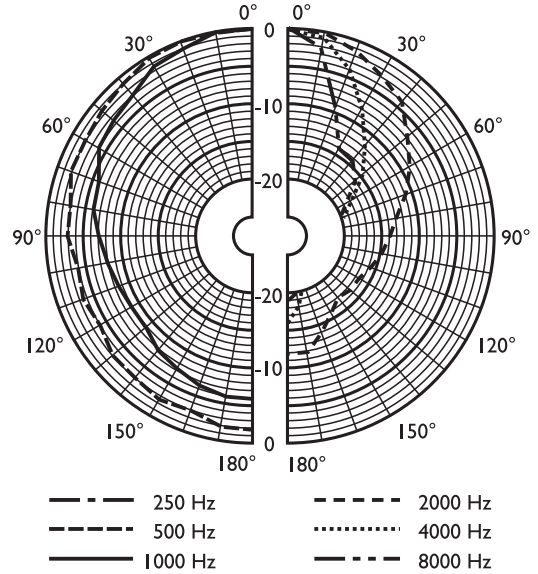
Mitat millimetreinä



Kytentäkaavio



Taajuusvaste

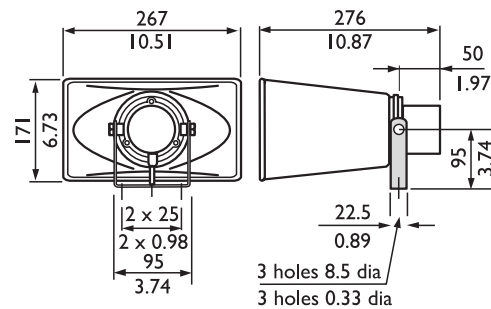


Suuntakuvi (mitattu vaaleanpunaisella kohinalla)

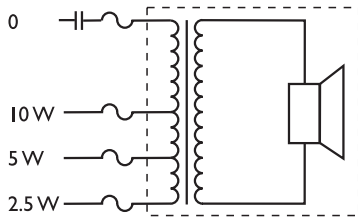
	125 Hz	250 Hz	500 Hz	1 kHz	2 kHz	4 kHz	8 kHz
SPL 1.1	-	-	94	10 3	10 5	98	86
SPL enint.	-	-	104	11 3	11 5	10 8	96
Q-arvo	-	-	1,7	3,5	7,8	25, 7	52, 5
Hyötysuhde	-	-	1,82	7,0 8	5,1 3	0,3 1	0,0 1
Vaakakulma	-	-	180	16 0	95	50	30
Pystyakulma	-	-	180	16 0	95	50	30

Akustinen suorituskyky määritetty oktaavia kohti

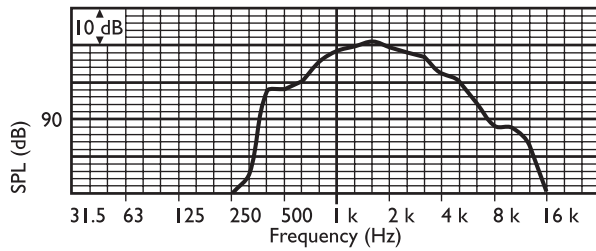
**LBC 3491/12**



Mitat millimetreinä



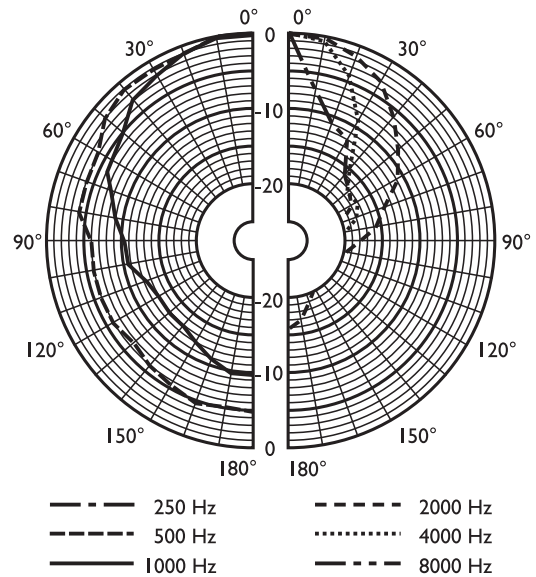
Kytentäkaavio



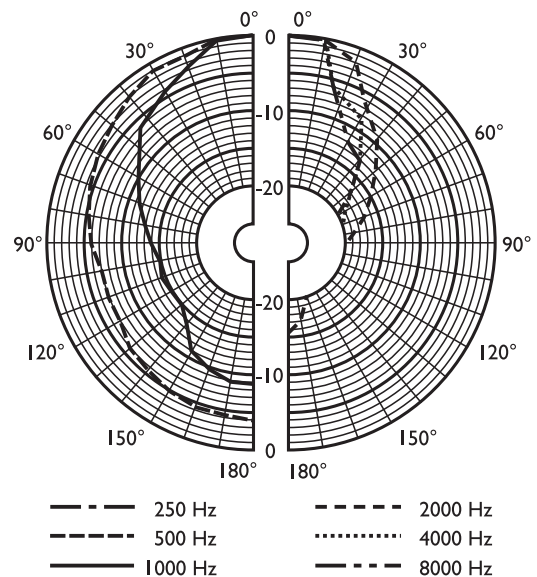
Taajuusvaste

	125 Hz	250 Hz	500 Hz	1 kHz	2 kHz	4 kHz	8 kHz
SPL 1.1	-	-	99	10 8	11 1	10 6	97
SPL enint.	-	-	109	11 8	12 1	11 6	10 7
Q-arvo	-	-	2,7	6,5	15, 8	40, 7	75, 9
Hyötysuhde	-	-	3,72	12, 3	10	1,2 3	0,0 8
Vaakakulma	-	-	180	90	55	40	30
Pystyakulma	-	-	180	13 0	80	45	15

Akustinen suorituskyky määritetty oktaavia kohti

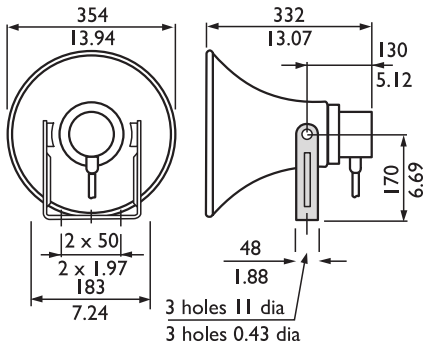


Pystysuuntakuviot (mitattu vaaleanpunaisella kohinalla)

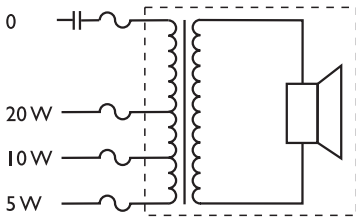


Vaakasuuntakuviot (mitattu vaaleanpunaisella kohinalla)

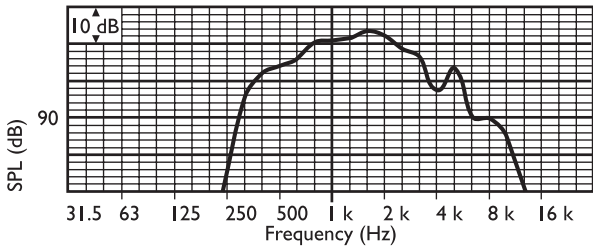
**LBC 3492/12**



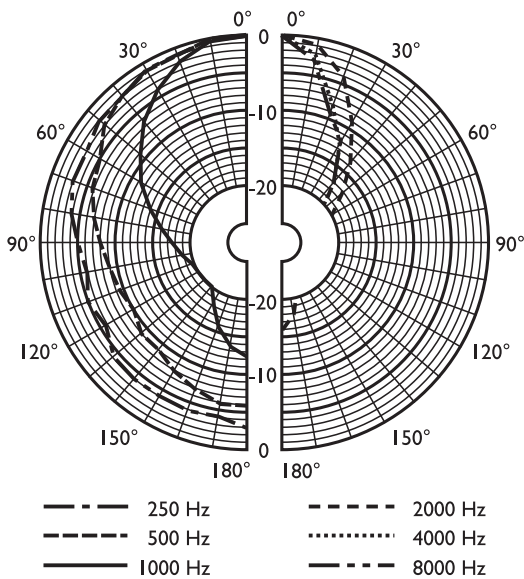
Mitat millimetreinä



Kytentäkaavio



Taajuusvaste

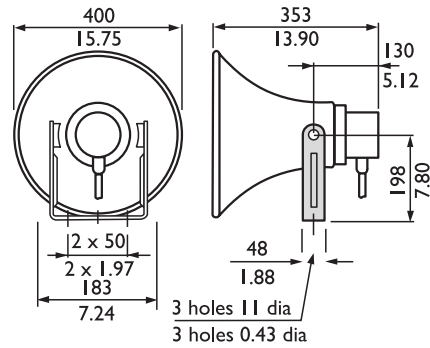


Suuntakuvi (mitattu vaaleanpunaisella kohinalla)

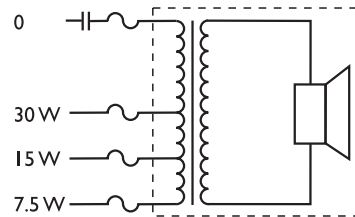
	125 Hz	250 Hz	500 Hz	1 kHz	2 kHz	4 kHz	8 kHz
SPL 1.1	-	93	105	110	112	104	90
SPL enint.	-	106	118	123	125	117	103
Q-arvo	-	2,2	3,5	10,7	30,9	57,5	75,9
Hyötysuhde	-	1,15	11,22	11,75	6,46	0,55	0,02
Vaakakulma	-	180	145	80	45	35	30
Pystyakulma	-	180	145	80	45	35	30

Akustinen suorituskyky määritetty oktaavia kohti

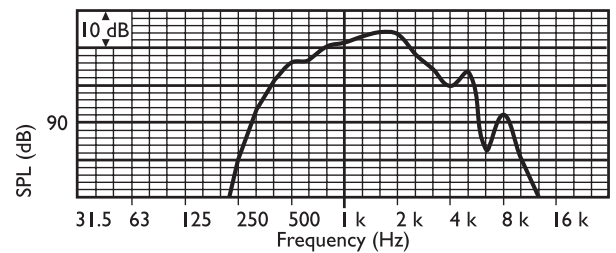
**LBC 3493/12**



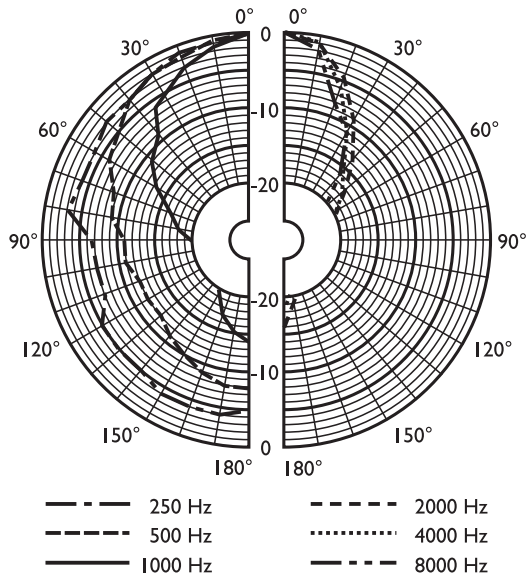
Mitat millimetreinä



Kytentäkaavio



Taajuusvaste



Suuntakuvio (mitattu vaaleanpunaisella kohinalla)

	125 Hz	250 Hz	500 Hz	1 kHz	2 kHz	4 kHz	8 kHz
SPL 1.1	-	92	105	11 1	11 2	10 4	90
SPL enint.	-	107	120	12 6	12 7	11 9	10 5
Q-arvo	-	2,6	5,1	15, 1	37, 2	61, 7	74, 1
Hyötysuhde	-	0,78	7,76	10, 47	5,3 7	0,4 1	0,0 2
Vaakakulma	-	180	120	70	45	40	30
Pystyakulma	-	180	120	70	45	40	30

Akustinen suorituskyky määritetty oktaavia kohti

#### Tilaustiedot

##### LBC 3481/12 -torvikaiutin, pyöreä, 10 W

Torvikaiutin 10 W, pyöreä, materiaali ABS, vesi- ja pölysuojattu (IP65), kiinteä 2 m:n 4-johtiminen liitântäkaapeli, vaaleanharmaa RAL 7035.

Tilausnumero **LBC3481/12**

##### LBC 3491/12 -torvikaiutin, suorakulmainen, 10 W

Torvikaiutin 10 W, suorakulmainen, materiaali ABS, vesi- ja pölysuojattu (IP65), kiinteä 2 m:n 4-johtiminen liitântäkaapeli, vaaleanharmaa RAL 7035.

Tilausnumero **LBC3491/12**

##### LBC 3492/12 -torvikaiutin, pyöreä, 20 W

Torvikaiutin 20 W, pyöreä, materiaali alumiini/ABS, vesi- ja pölysuojattu (IP65), kiinteä 2 m:n 4-johtiminen liitântäkaapeli, vaaleanharmaa RAL 7035.

Tilausnumero **LBC3492/12**

##### LBC 3493/12 -torvikaiutin, pyöreä, 30 W

Torvikaiutin 30 W, pyöreä, materiaali alumiini/ABS, vesi- ja pölysuojattu (IP65), kiinteä 2 m:n 4-johtiminen liitântäkaapeli, vaaleanharmaa RAL 7035.

Tilausnumero **LBC3493/12**





#### Laitteiston lisävarusteet

##### LBC 1256/00 EVAC -liitântäsovitin

Hätäliitântäsovitin, keraaminen 3-napainen ruuviliitin, jossa on valmiiksi asennettu lämpösulake, asennetaan sarjaan kaiutinyksikön 100 V:n pääliitännän kanssa, 100 kappaleen sarja.

Tilausnumero **LBC1256/00**

## Tekniset tiedot

	LBC 3481/12 -torvikaiutin, pyöreä, 10 W	LBC 3491/12 -torvikaiutin, suorakulmainen, 10 W	LBC 3492/12 -torvikaiutin, pyöreä, 20 W	LBC 3493/12 -torvikaiutin, pyöreä, 30 W
				
<b>Sähköominaisuudet</b>				
Enimmäisteho	15 W	15 W	30 W	45 W
Nimellisteho (PHC)	10/5/2,5 W	10/5/2,5 W	20/10/5 W	30/15/7,5 W
Äänenpaineen taso nimellisteholla / 1 W (1 kHz, 1 m)	113 dB / 103 dB (SPL)	118 dB / 108 dB (SPL)	123 dB / 110 dB (SPL)	126 dB / 111 dB (SPL)
Äänenpainetaso nimellisteholla / 1 W (2 kHz, 1 m)	115 dB / 105 dB (SPL)	121 dB / 111 dB (SPL)	125 dB / 112 dB (SPL)	127 dB / 112 dB (SPL)
Tehollinen taajuusalue (-10 dB)	500 Hz - 7 kHz	480 Hz - 5,5 kHz	380 Hz - 5,5 kHz	380 Hz - 5 kHz
Avauskulma vaaka pysty	1 kHz / 4 kHz (-6 dB) 160° / 50° 160° / 50°	1 kHz / 4 kHz (-6 dB) 90° / 40° 130° / 45°	1 kHz / 4 kHz (-6 dB) 80° / 35° 80° / 35°	1 kHz / 4 kHz (-6 dB) 70° / 40° 70° / 40°
Nimellisjännite	100 V	100 V	100 V	100 V
Nimellisimpedanssi	1000 ohm	1000 ohm	500 ohm	333 ohm
Liitäntä	2-metrinen 4-johtoinen kaapeli	2-metrinen 4-johtoinen kaapeli	2-metrinen 4-johtoinen kaapeli	2-metrinen 4-johtoinen kaapeli
<b>Mekaaniset tiedot</b>				
Mitat (P x L)	-	267 x 171 mm	-	-
Aukko (P x L)	-	-	-	-
Aukon halkaisija	156 mm	171 x 267 mm	354 mm	400 mm
Kokonaispituus	184 mm	276 mm	332 mm	353 mm
Väri	Vaaleanharmaa (RAL 7035)	Vaaleanharmaa (RAL 7035)	Vaaleanharmaa (RAL 7035)	Vaaleanharmaa (RAL 7035)
Paino	1,25 kg	1,4 kg	2,65 kg	3 kg
<b>Käyttöympäristötiedot</b>				
Käyttölämpötila	-25...+55 °C	-25...+55 °C	-25...+55 °C	-25...+55 °C
Säilytyslämpötila	-40...+70 °C	-40...+70 °C	-40...+70 °C	-40...+70 °C
Suhteellinen kosteus	<95 %	<95 %	<95 %	<95 %

## Edustaja:

**Finland:**  
Robert Bosch Oy  
Security Systems Division  
Ansatie 6 a C  
01740 Vantaa  
Phone: +358 9 43599  
Fax: +358 9 435 99333  
fi.securitysystems@fi.bosch.com  
www.boschsecurity.fi