



Montageblech für 19" Schränke



- ▶ 4 Höheneinheiten/ 88 Teilungseinheiten
- ▶ Bis zu vier Steckplätze für AMC2-Geräte
- ▶ Halterung für zwei Akkus
- ▶ Befestigungseinrichtungen für PBC-60
- ▶ Kabelsätze für den Anschluss der Stromversorgung

Montageblech in zwei Ausführungen für den Einbau in 19" Schrankelemente.

Funktionsbeschreibung

Das Montageblech für den AMC2 zum Einbau in ein 19" Gehäuse steht in zwei Ausführungen zur Verfügung.

Entsprechend des Verwendungszweckes sollte die geeignete Variante gewählt werden.

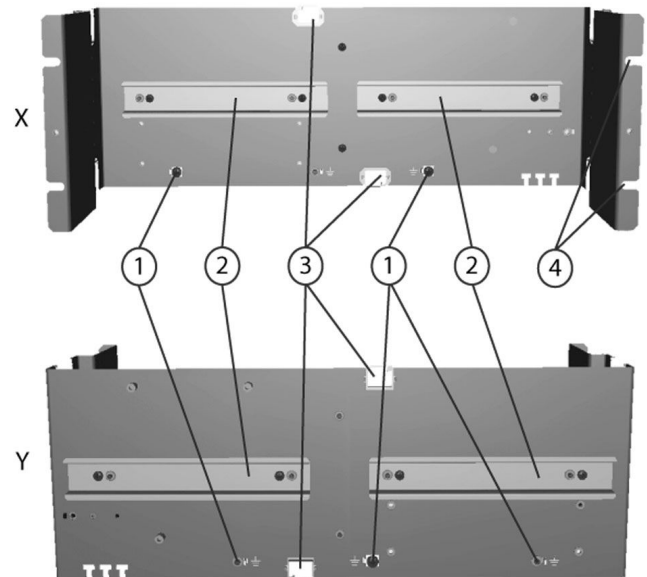
Nehmen Sie das Montageblech AEC-PANEL19-UPS, wenn Sie die AMC Geräte mit der Stromversorgung PBC-60 sowie mit bis zu zwei Akkus versorgen wollen. Diese Variante wird mit einem Beipack ausgeliefert, der zum Teil vormontierte Kabelsätze zum Anschluss der Stromversorgung bereithält.

Wird die Stromversorgung extern geregelt, kann das Montageblech mit maximal vier AMC Geräten bestückt werden. Verwenden Sie dazu die Variante AEC-PANEL19-4DR. Dazu können Sie die AMC Geräte in beliebiger Konstellation anbringen.

Planungshinweise

Zum Einbau der Montagebleche sind vier Höheneinheiten (HE) und 88 Teilungseinheiten (TE) erforderlich.

Vorder- und Rückansicht des AEC-PANEL19-4DR:



X = Vorderansicht; Y = Rückansicht

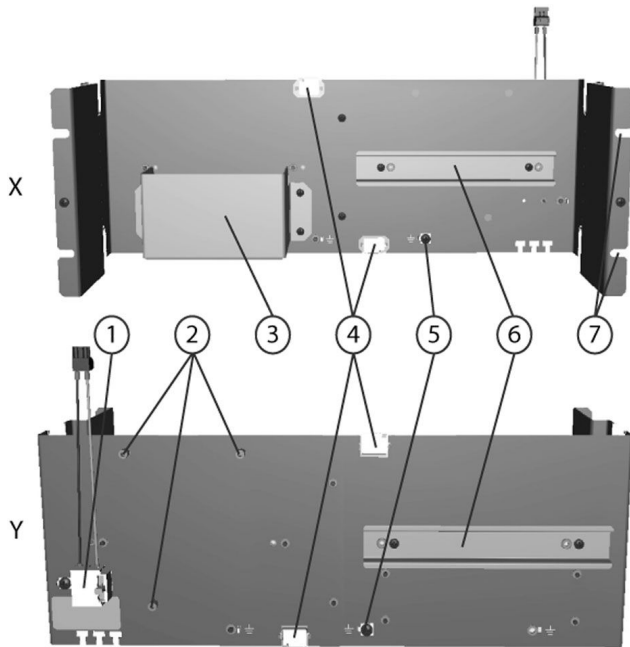
1 = Erdungsanschlüsse (vormontiert)

2 = Hutschienen (vormontiert)

3 = Öffnungen zur Kabelführung

4 = Öffnungen zur Befestigung des Rahmens in 19"-Schränke

Vorder- und Rückansicht des AEC-PANEL19-UPS:



X = Vorderansicht; Y = Rückansicht

- 1 = Anschluss Stromversorgung (vormontiert)
- 2 = Einsteckmuttern und -hülsen (vormontiert) zur Befestigung der Stromversorgung PBC-60
- 3 = Batteriehaltevorrichtung
- 4 = Öffnungen zur Kabelführung
- 5 = Erdungsanschlüsse (vormontiert)
- 6 = Hutschienen (vormontiert)
- 7 = Öffnungen zur Befestigung des Rahmens in 19"-Schränke

Bestellinformation

App.Schl.	VEPOS	Bestellnummer
-----------	-------	---------------

AEC-PANEL19-4DR - Montageblech mit vier Hutschienen

Montageblech mit vier Hutschienen für maximal vier AMC2 Geräte zum Einbau in 19" Schrankelemente.

6024	8764	F.01U.066.194
------	------	---------------

AEC-PANEL19-UPS - Montageblech mit zwei Hutschienen

Montageblech mit zwei Hutschienen, einer Akku-Halterung sowie Befestigungseinrichtungen für die Stromversorgung zum Einbau in 19" Schrankelemente.

6024	8743	F.01U.066.193
------	------	---------------

Lieferumfang

AEC-PANEL19-4DR:

Montageblech mit

- Vier Hutschienen (vormontiert)
- Montageanleitung

AEC-PANEL19-UPS:

Montageblech mit

- zwei Hutschienen (vormontiert)
- Batteriehalterung für zwei Akkus (vormontiert)
- Einsteckmuttern und -hülsen für PBC-60 (vormontiert)
- Anschluss Stromversorgung (vormontiert)
- Beipack mit Kabelsätzen
- Montagebeschreibung

Germany:
 Bosch Sicherheitssysteme GmbH
 Werner-von-Siemens-Ring 10
 85630 Grasbrunn
 Tel.: +49 (0)89 6290 0
 Fax: +49 (0)89 6290 1020
 de.securitysystems@bosch.com
 www.bosch-sicherheitsprodukte.de

Weitere Produktinformationen:
 Bosch Sicherheitssysteme STDE
 Werner-Heisenberg-Strasse 16
 34123 Kassel
 Tel.: /Fax: +49 (0)561 89 08
 CCTV: -200/-299; Comm. -300/-399
 Einbruch/Brand/Access: -500/-199
 de.securitysystems@bosch.com
 www.bosch-sicherheitsprodukte.de

Haus-ServiceRuf und NurseCall Schweiz: Represented by
 TeleAlarm SA - Bosch Group
 Rue du Pont 23
 CH - 2300 La Chaux-de-Fonds
 Weitere Informationen erhalten Sie unter:
 Telefon +41 32 327 25 40
 Telefax +41 32 327 25 41
 ch.securitysystems@bosch.com
 www.telealarm.ch