

# LBC 2900/xx Ruční směrové mikrofony

www.boschsecurity.cz



**BOSCH**

Stvořeno pro život



- ▶ Směrový dynamický mikrofon
- ▶ Použitelný v ruce nebo zasunutý do objímky (součást dodávky) připevněné ke stojanu
- ▶ Odolná konstrukce
- ▶ Moderní neodrazivá tmavě šedá povrchová úprava

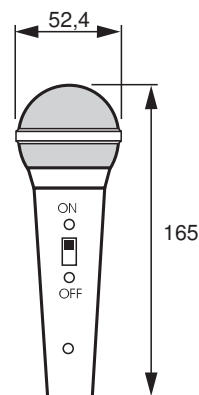
Společnost Bosch poskytuje tímto směrovým mikrofonem působivý zvukový výkon za nízkou cenu. Mikrofon LBC2900/xx je založen na dynamickém měniči navrženém tak, aby zajišťoval vysokou srozumitelnost řeči. Jeho elegantní odolný kryt umožňuje snadné použití v široké řadě aplikací veřejného ozvučení a zesílení zvuku.

## Funkce

Model LBC2900/xx je směrový mikrofon určený k použití v ruce nebo po připevnění do stojanu. Má vynikající kardioidní směrovou charakteristiku, která omezuje akustickou zpětnou vazbu. Vestavěný vypínač na těle mikrofonu a konektor XLR se 3 vývody a aretací v základně zajišťují snadnou instalaci a bezpečné připojení mikrofonu. Moderní konstrukce zajišťuje ochranu proti praskotu (rušivým zvukům při vyslovování některých hlásek).

Mikrofon LBC2900/xx je ideální pro použití se směšovacími zesilovači Bosch, které jsou vybaveny miniaturními konektory (jack) nebo konektory XLR pro vstupní kanály. Společně poskytují dostupná, a přesto vysoce univerzální řešení veřejného ozvučení pro obchody, restaurace, rekreační střediska a další menší aplikace.

## Poznámky k instalaci/konfiguraci



Rozměry v mm

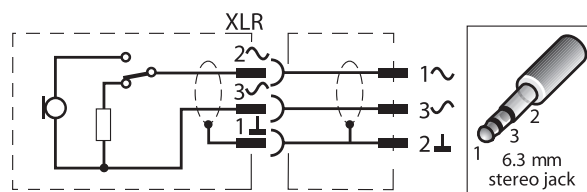
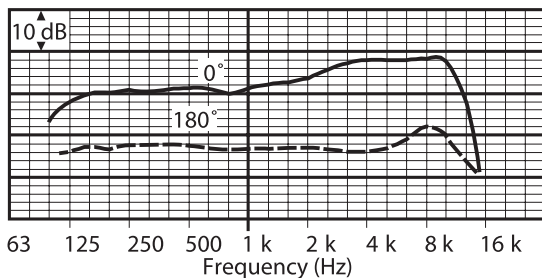
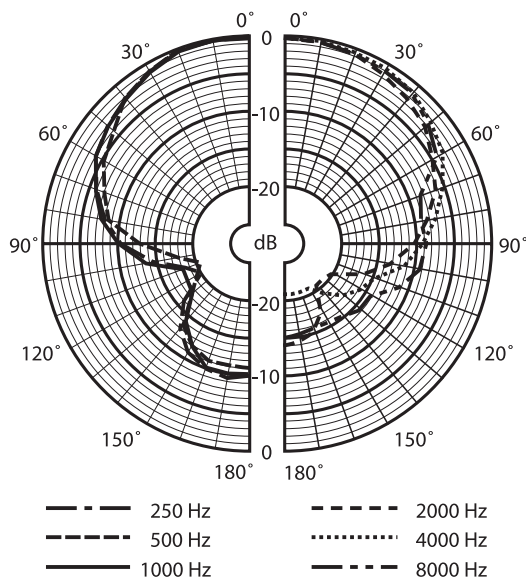


Schéma zapojení



Kmitočtová charakteristika



Polární diagram

## Zahrnuté díly

Množství	Součást
1	LBC2900/15 s černým stíněným kabelem o délce 7 m zakončeným stereofonní zástrčkou 6,3 mm nebo LBC2900/20 s černým stíněným kabelem o délce 7 m zakončeným zástrčkou XLR
1	Stojanový držák s násuvnou objímkou určený pro použití s mikrofonním stojanem a závitový adaptér určený pro stojany s Whitworthovým závitem 3/8", 1/2" nebo 5/8"

## Technické specifikace

### Elektrické parametry\*

Typ	Ruční
Polární diagram	Směrový
Kmitočtové pásmo	80 Hz až 12 kHz
Citlivost	1,7 mV/Pa ±3 dB
Jmenovitá výstupní impedance	600 ohmů

\* Provozně technické údaje podle normy IEC 60268-4

### Mechanické parametry

Rozměry (p × d)	52,4 × 165 mm
Hmotnost	270 g
Barva	Tmavě šedá
Vypínač	Posuvný s polohami zapnuto a vypnuto
Délka kabelu	7 m
Konektor (/15)	Stereofonní 6,3 mm (jack)
Konektor (/20)	XLR se 3 vývody

### Prostředí

Provozní teplota	-10 °C až +55 °C
Skladovací teplota	-40 °C až +70 °C
Relativní vlhkost	< 95 %

## Informace o objednání

### LBC 2900/15 Ruční směrový mikrofon

Dynamický ruční mikrofon, směrový, neodrazivá tmavě šedá povrchová úprava, vypínač. Dodává se s kabelem o délce 7 m, propojovacím kabelem s XLR zásuvkou a miniaturní stereofonní zástrčkou 6,3 mm, rychle uvolnitelným držákem mikrofonu a úložným pouzdem. Číslo objednávky **LBC2900/15**

### LBC 2900/20 Ruční směrový mikrofon

Dynamický ruční mikrofon, směrový, neodrazivá tmavě šedá povrchová úprava, vypínač. Dodává se s kabelem o délce 7 m, propojovacím kabelem s XLR zástrčkou a XLR zásuvkou, rychle uvolnitelným držákem mikrofonu a úložným pouzdem. Číslo objednávky **LBC2900/20**

### Hardwarové příslušenství

#### LBC 1215/01 Držák mikrofonu

Univerzální pružinový držák mikrofonu, třecí nastavení úhlu, matně černá barva, možnost našroubování na Whitworthův závit 3/8", 1/2" nebo 5/8", udrží rameno mikrofonu o průměru 19 až 32 mm. Číslo objednávky **LBC1215/01**

#### LBC 1221/01 Podlahový mikrofonní stojan

Podlahový stojan pro mikrofon, tři sklápěcí nožky, matně černá barva, nastavitelná délka od 850 do 1 600 mm pomocí aretační matice, spojovací část s Whitworthovým závitem 3/8". Číslo objednávky **LBC1221/01**

#### LBC 1227/01 Stolní stojánek

Stolní stojánek pro mikrofon, matně černá barva, těžká zakulacená litinová základna, průměr 130 mm, pryžová vložka tlumící otřesy na spodní straně, šroub s Whitworthovým závitem 3/8". Číslo objednávky **LBC1227/01**

**LBC 1226/01 Nastavitelné rameno**

Rameno pro mikrofon, matně černá barva, maximální dosah 670 mm, délka 840 mm, možnost našroubování na stojany pro mikrofony opatřené Whitworthovým závitem 3/8".

Číslo objednávky **LBC1226/01**

---

**Zastoupeno společností:**

**Czech Republic**

Bosch Security Systems s.r.o.  
Pod Višňovkou 1661/35  
140 00 Praha 4,  
Česká Republika  
Tel.: +420 261 300 244  
Fax: +420 261 300 249  
cz.securitysystems@bosch.com  
www.boschsecurity.cz