

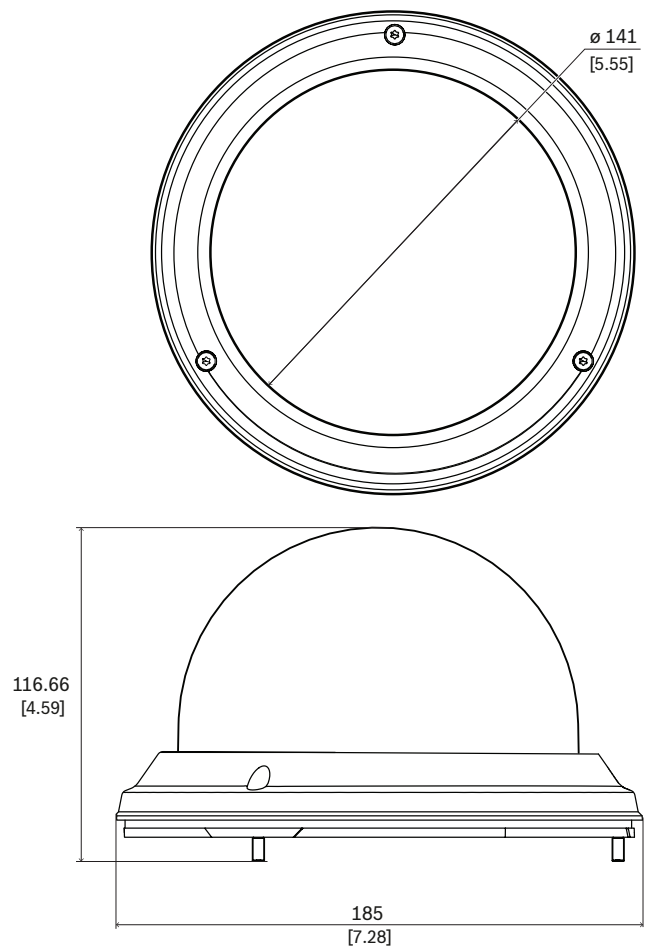
NDA-5020-PTBL Sphère teintée pour dôme PTZ



- ▶ Teinté
- ▶ Installation aisée
- ▶ Homologué IK10 pour une meilleure protection
- ▶ L'indice IP66 confère une protection contre l'entrée de poussière et d'eau

Les accessoires pour sphères teintées permettent de remplacer facilement la sphère d'origine du dispositif par une autre sphère colorée avec un faible niveau d'opacité.

Remarques sur l'installation/la configuration



Dimensions en mm (pouces)

Composants

Quantité	Composant
1	Sphère teintée avec boîtier
1	Clé Allen T15
1	Guide d'installation rapide

Caractéristiques techniques

Mécanique

Dimension (Ø x H) (mm)	185 mm x 108.70 mm
Dimension (Ø x H) (pouce)	7.28 in x 4.28 in
Poids (g)	320 g
Poids (lb)	0.71 lb
Matériau sphère	Polycarbonate
Couleur de la sphère	Teintée
Matériau	Aluminium
Code couleur	RAL 9003 Blanc signal

Informations de commande

NDA-5020-PTBL Sphère teintée pour dôme PTZ
 Sphère teintée destinée aux modèles de caméras
 AUTODOME IP 5000i.
 Numéro de commande **NDA-5020-PTBL | F.01U.332.331**
F.01U.396.550

Représenté par :

Europe, Middle East, Africa:
 Bosch Security Systems B.V.
 P.O. Box 80002
 5600 JB Eindhoven, The Netherlands
 Phone: + 31 40 2577 284
www.boschsecurity.com/xc/en/contact/
www.boschsecurity.com

Germany:
 Bosch Sicherheitssysteme GmbH
 Robert-Bosch-Ring 5
 85630 Grasbrunn
 Tel.: +49 (0)89 6290 0
 Fax: +49 (0)89 6290 1020
de.securitysystems@bosch.com
www.boschsecurity.com