

FLEXIDOME IP micro 3000i - outdoor



- ▶ 1080p ve 5MP çözünürlük
- ▶ Dahili Essential Video Analytics, ilgili alarmları tetikler ve verileri hızlıca alır
- ▶ Tam olarak konfigüre edilebilir H.265 çoklu akış
- ▶ Zorlu parlak ve koyu sahneler için Yüksek Dinamik Aralık (120 dB)

FLEXIDOME IP micro 3000i, Essential Video Analytics gibi bir dizi güvenilir gözetim özelliği ile yüksek kalite ve 7/24 performans için üretilmiş ve kolay monte edilecek şekilde tasarlanmıştır. Kompakt ve minimalist tasarımı, yüksek montaj esnekliği sağlar ve çeşitli montaj seçenekleri sunar.

İşlevler

Essential Video Analytics

Dahili video analizi Uçta Akıllı Analiz konseptini güçlendirir ve daha da güçlü özellikler sağlar. Essential Video Analytics, orta mesafeli kontrollü ortamlarda algılama için kullanıma daha uygundur. Sistem nesnelere güvenilir biçimde algılar, izler ve analiz eder, ayrıca önceden tanımlanan alarmlar tetiklendiğinde sizi uyarır. Akıllı bir alarm kuralları dizisi karmaşık görevleri kolaylaştırır ve yanlış alarmları en aza indirir.

Meta veriler, algı ve yapı sağlamak üzere videonuzun eklenmiştir. Bu, kaydedilen saatlerce uzunluktaki videodan ilgili görüntüleri hızlıca bulmanızı sağlar. Meta veri, kesin adli kanıt sağlamada veya kişi sayma ya da kalabalık yoğunluğu bilgisine dayanarak iş süreçlerini optimize etmede de kullanılabilir.

Yüksek Dinamik Aralık

Yüksek dinamik aralık modu aynı sahnedeki aydınlık ve karanlıklarda daha fazla ayrıntı yakalayan çoklu pozlama işlemine dayanmaktadır. Sonuç olarak parlak arka ışıklı fondaki yüzler gibi nesne ve özellikleri kolayca ayırt edebilirsiniz. Kameranın gerçek dinamik aralığı, IEC 62676 Bölüm 5'e göre Opto Elektronik Dönüştürme İşlevi (OECF) analizi kullanılarak ölçülmüştür.

Akıllı video yayını

Intelligent Dynamic Noise Reduction teknolojisi ve analiziyle birlikte akıllı kodlama özellikleri, bant genişliği tüketiminin son derece düşük seviyelere inmesini sağlar. Yalnızca sahnedeki analizle birlikte bulunan hareket veya nesnelere gibi ilgili bilgilerin kodlanması gerekir.

Kamera, kısıtlı bant genişlikleriyle canlı görüntüleme, kayıt veya uzaktan izleme için bağımsız, yapılandırılabilir video yayınları sunmasına olanak tanıyan üçlü video yayını özelliğine sahiptir.

Bu akışların her biri, bağımsız olarak yüksek kaliteli video sağlayacak şekilde uyarlanabilir, kusursuz biçimde amaca uygun hale getirilebilir, bununla birlikte bit hızı standart bir kameraya kıyasla %90'a kadar düşürülür.

H.265 yüksek verimliliğe sahip video kodlama

Kamera en verimli ve en güçlü H.264 ve H.265/HEVC kodlama platformu üzerine tasarlanmıştır. Kamera, çok düşük ağ yükü ile yüksek kaliteli ve yüksek çözünürlüklü video sağlayabilir. Kodlama verimliliğinin iki katına çıkarılması ile H.265 IP video gözetim sistemleri için tercih edilen sıkıştırma standardıdır.

İzinsiz müdahale ve hareket algılama

Kameralara yapılan izinsiz müdahalelere dair uyarı veren alarmlar için çok çeşitli ayarlama seçenekleri bulunmaktadır. Alarmların tetiklenmesi için videodaki hareketleri algılamaya yönelik yerleşik bir algoritma da kullanılabilir.

Kayıt ve depolama yönetimi

Kayıt yönetimi Bosch Video Recording Manager uygulamasıyla kontrol edilebilir veya kamera, herhangi bir kayıt yazılımı olmaksızın doğrudan yerel depolama ve iSCSI disk hedeflerini kullanabilir.

Genel kayıt güvenilirliğini artırmak amacıyla "uçta" kayıt veya Automatic Network Replenishment (ANR) teknolojisi için yerel depolama alanı kullanılabilir. RAM'de alarm öncesi kayıt özelliği, ağdaki bant genişliği tüketimini azaltır ve bellek kartının etkili ömrünü uzatır.

Uçta kayıt

2 TB'a kadar yerel alarm kaydı yapmak için kart yuvasına bir bellek kartı takın. RAM'de alarm öncesi kayıt özelliği, ağdaki kayıt bant genişliği tüketimini azaltır ve bellek kartının etkin ömrünü uzatır.

Aşağıdaki işlevlerden oluşan kombinasyon sayesinde mümkün olan en güvenilir depolama çözümünü sunan gelişmiş uçta kayıt özelliğine sahiptir:

- Oldukça uzun kullanım ömrü için endüstriyel SD kart desteği
- Endüstriyel SD kartların durumunu izleme olanağı erken servis göstergeleri sağlar.

DORI kapsama alanı

DORI (Detect, Observe, Recognize, Identify - Algıla, Gözle, Tanı, Tanımla) videoyu görüntüleyen kişinin kapsama alanı dahilindeki kişileri veya nesnelere tanımlama yeteneğine ilişkin bir standart sistemidir (EN-62676-4). Bir kamera/lens birleşiminin bu kriterleri karşılayabileceği maksimum mesafe aşağıda gösterilmiştir:

2,3 mm veya 2,8 mm lense sahip 1080p kamera

DORI	DORI tanımı	Mesafe 2,3 mm/2,8 mm	Yatay genişlik
Algılama	25 px/m (8 px/ft)	17 m/28 m (56 ft/93 ft)	77 m (252 ft)
Gözleme	63 px/m (19 px/ft)	7 m/11 m (22 ft/37 ft)	30 m (100 ft)
Tanıma	125 px/m (38 px/ft)	3 m/6 m (11 ft/19 ft)	15 m (50 ft)
Tanımlama	250 px/m (76 px/ft)	2 m/3 m (6 ft/9 ft)	8 m (25 ft)

2,3 mm veya 2,8 mm lense sahip 5,3 MP kamera

DORI	DORI tanımı	Mesafe 2,3 mm/2,8 mm	Yatay genişlik
Algılama	25 px/m (8 px/ft)	37 m/57 m (121 ft/188 ft)	123 m (403 ft)

DORI	DORI tanımı	Mesafe 2,3 mm/2,8 mm	Yatay genişlik
Gözleme	63 px/m (19 px/ft)	15 m/23 m (48 ft/75 ft)	49 m (160 ft)
Tanıma	125 px/m (38 px/ft)	7 m/11 m (24 ft/38 ft)	25 m (81 ft)
Tanımlama	250 px/m (76 px/ft)	4 m/6 m (12 ft/19 ft)	12 m (40 ft)
Algılama	25 px/m (8 px/ft)	37 m/57 m (121 ft/188 ft)	123 m (403 ft)

Kolay kurulum

Kameranın çalışması için gerekli güç, Ethernet üzerinden Güç (PoE) uyumlu ağ kablo bağlantısıyla sağlanabilir. Bu kurulumda, kamerayı görüntülemek, kontrol etmek ve kameraya güç sağlamak için tek bir kablo bağlantısı gerekir. PoE kullanıldığında kameralar yerel güç kaynağına ihtiyaç duymadığından, kurulum daha kolay ve daha uygun maliyetlidir. Kameraya +12 VDC güç kaynaklarından da güç verilebilir.

Sorunsuz ağ kablolaması sağlamak için kamera düz veya çapraz bağlı kabloların kullanımına imkân veren Auto-MDIX'i destekler.

Veri güvenliği

Cihaz erişimi ve veri aktarımının en yüksek güvenlik düzeyinde yapılmasını sağlamak için özel önlemler alınmıştır. Güvenlik önerileri içeren üç seviyeli parola korunması kullanıcıların cihaz erişimini özelleştirmesine olanak sağlar. Web tarayıcısı erişimi HTTPS kullanılarak ve cihaz yazılımı güncellemeleri kimlik denetlemeli güvenli karşıya yüklemelerle korunabilir.

Yerleşik Güvenilir Platform Modülü (TPM) ve Genel Anahtar Altyapısı (PKI) desteği, saldırılara karşı üstün koruma sağlar. EAP/TLS'li 802.1x ağ kimlik denetimi AES 256 şifrelemesi dahil güncellenmiş şifre paketleri içeren TLS 1.2'yi destekler.

Gelişmiş sertifika yönetimi şunları sunar:

- Gerektiğinde kendi kendine imzalı özel sertifikalar otomatik olarak oluşturulur
- Kimlik denetimi için istemci ve sunucu sertifikaları
- Kimlik denetimi kanıtı için istemci sertifikaları
- Şifrelenmiş özel anahtarlı sertifikalar

Sistem entegrasyonu ve ONVIF uyumluluğu

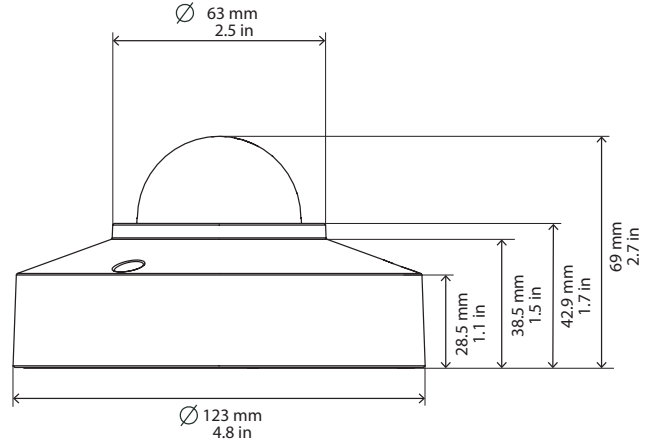
Kamera ONVIF Profile S, ONVIF Profile G ve ONVIF Profile T özelliklerine uygundur. Kamera H.265 yapılandırması için ONVIF Profile T'nin parçası olan Media Service 2'yi destekler. Bu standartlara uyumluluk, üreticiden bağımsız olarak ağ video ürünlerinin birlikte uyumlu bir biçimde çalışmasını güvence altına alır.

Sistem entegratörleri, kamerayı büyük projelere entegre etmek için kameranın dahili özelliklerine kolayca erişebilir. Daha fazla bilgi için Integration Partner Program (IPP) web sitesini (ipp.boschsecurity.com) ziyaret edin.

Sertifikalar ve onaylar

Standart	Tip
Emisyon	EN 55032 CFR 47 FCC bölüm 15, B Sınıfı AS/NZS CISPR 32
Bağışıklık	EN 50130-4 EN 50121-4
Çevresel Özellikler	EN 50130-5 (Sınıf IV); EN 60068-2-1, EN 60068-2-2, EN 60068-2-5, EN 60068-2-6, EN 60068-2-18, EN 60068-2-27, EN 60068-2-30, EN 60068-2-52, EN 60068-2-75, EN 60068-2-78
Güvenlik	EN 62368-1 EN 60950-22 UL 62368-1 UL 60950-22 CAN/CSA-C22.2 No. 60950-1 CAN/CSA-C22.2 No. 60950-22-07
Görüntü performansı	IEC 62676-5
HD	SMPTE 296M-2001 (Çözünürlük: 1280 x 720) SMPTE 274M-2008 (Çözünürlük: 1920 x 1080)
Renk gösterimi	ITU-R BT.709-6
ONVIF uyumluluğu	EN 50132-5-2 EN 62676-2
Darbelere karşı koruma	EN 62262 (IK10)
Su/tozdan korunma	EN 60529 (IP66)
Çevresel Özellikler	EN 50581 (RoHS)
İşaretler	CE, FCC, cULus, WEEE, RCM, VCCI, EAC, CMIM

Kurulum/yapılandırma notları



Teknik özellikler

Güç	
Giriş gerilimi	Tip 1, Sınıf 2'de POE IEEE 802.3af / 802.3: 12 VDC ±%30
Güç tüketimi (tipik/ maksimum)	PoE: 3,5 W / 10,5 W; 12 VDC: 3,1 W/9,5 W
Sensör - 2 MP	
Sensör tipi	1/2,8 inç CMOS
Etkin piksel sayısı	1920 (Y) x 1080 (D)
Sensör - 5,3 MP	
Sensör tipi	1/2,9 inç CMOS
Etkin piksel sayısı	3072 (H) x 1728 (V)
Video performansı - Hassasiyet	
2 MP IEC 62676 Bölüm 5'e (1/30, F1.6) göre ölçülmüştür	
• Renkli	0,1 lüks
• Siyah-beyaz	0,05 lüks
5,3 MP IEC 62676 Bölüm 5'e (1/30, F1.6) göre ölçülmüştür	
• Renkli	2,3 mm: 0,57 lüks 2,8 mm: 0,53 lüks
• Siyah-beyaz	2,3 mm: 0,24 lüks 2,8 mm: 0,19 lüks
Video performansı - Dinamik aralık	
Yüksek Dinamik Aralık	120 dB WDR

Video performansı - Dinamik aralık

IEC 62676 Bölüm 5'e göre ölçülmüştür

2 MP 103 dB

5,3 MP 101 dB

OptikLens tipi 2,3 mm sabit, F2.2;
2,8 mm sabit, F1.6Görüş alanı - 2 MP 2,3 mm: 132° x 77° (Y x D);
2,8 mm: 107° x 57° (Y x D)Görüş alanı - 5,3MP 2,3 mm: 118° x 69° (Y x D);
2,8 mm: 94° x 51° (Y x D)**Platform**

Ortak ürün platformu CPP7.3

Video akışı

Video sıkıştırma H.265; H.264; M- JPEG

Sensör modları2 MP 30 fps, HDR, 1920 x 1080
25 fps, HDR, 1920 x 10805,3 MP 20 fps, HDR, 3072 x 1728 (5,3 MP)
25 fps, HDR, 2720 x 1530 (4,1 MP)Video akışı Ayarlanabilen birden fazla H.264 veya H.265 ve
M-JPEG video akışı, ayarlanabilen kare hızı ve
bant genişliği. Önemli Bölgeler (ROI)

GOP yapısı IP

Video kodlama aralığı

2 MP 1-30 fps

5,3 MP 1-20 fps (5,3 MP)
1-25 fps (4,1 MP)Sinyal-parazit oranı
(SNR) >55 dB**Video çözünürlüğü**

2 MP

1080p HD 1920 x 1080

720p HD 1280 x 720

SD 768 x 432

Video çözünürlüğü

D1 720 x 480

VGA 640 x 480

5,3 MP

5,3 MP 3072 x 1728

4,1 MP 2720 x 1530

3 MP 2304 x 1296

1080p HD 1920 x 1080

720p HD 1280 x 720

SD 768 x 432

D1 720 x 480

VGA 640 x 480

Kamera montajı

Ayna görüntüsü Açık / Kapalı

Döndürme 0° / 90° / 180° / 270°

Kamera LED'i Etkinleştirme/Devre dışı bırakma

Video işlevleri - renkAyarlanabilir resim
değerleri Kontrast, Doygunluk, ParlaklıkBeyaz Dengesi 2500 ila 10000K, 4 otomatik mod (Temel,
Standart, Sodyum lamba, Dominant renk),
Manual mod ve Tutma modu**Video işlevleri - ALC**Obtüratör Otomatik Elektronik Obtüratör (AES); Sabit
(1/25[30]-1/15000) seçilebilir;
Varsayılan obtüratörGündüz/Gece Otomatik (ayarlanabilen geçiş zamanları), Renkli,
Siyah Beyaz**Video işlevleri - iyileştirme**

Netlik Netliği iyileştirme seviyesi seçilebilir

Arka ışık dengeleme Açık/kapalı

Kontrast iyileştirme Açık/kapalı

Parazit azaltma Bağımsız zamansal ve bölgesel ayarlamalarla
Akıllı Dinamik Gürültü Azaltma

Video işlevleri - iyileştirme

Intelligent defog	Intelligent Defog sisli ve puslu sahnelerde (değiştirilebilir) en iyi görüntü için parametreleri otomatik olarak ayarlar
-------------------	--

Video içeriği analizi

Analiz tipi	Essential Video Analytics
Özellikler	Kurala dayalı alarmlar ve izleme, Çizgi geçme, Alana girme/alandan çıkma, Güzergah izleme, Gezinme, Başboş/kaldırılmış nesne, Kişi sayımı, Kalabalık yoğunluğu tahmini, 3B izleme

Ek işlevler

Gizlilik Maskeleyesi	Tamamen programlanabilen sekiz bağımsız bölge
Resim üstü yazı gösterme	Ad, Logo, Saat, Alarm mesajı
Piksel sayacı	Seçilebilir alan

Yerel veri depolama alanı

Dahili RAM	5 sn.'ye kadar alarm öncesi kayıt
Bellek kartı yuvası	microSDHC/microSDXC SD kart yuvası
Endüstriyel SD kartlar	Erken servis göstergesi sağlayan oldukça uzun kullanım ömrü ve durum izleme desteği

Giriş/çıkış

Analog video çıkışı	CVBS: Kurulum için 1,0 Vp-p / 75 Ω kompozit, 720 x 480(N), 720 x 576(P)
Ses hattı girişi	Maks. giriş: 1 Vrms
Ses hattı çıkışı	16 Ohm tipik; çıkış 0,875 Vrms
Alarm girişi	Kısa devre veya DC 5 V ile etkinleştirme
Alarm çıkışı	Maksimum yük: 12 VDC/50 mA
Ethernet	RJ45 konnektörü

Ses akışı

Standart	G.711, 8 kHz örnekleme hızı L16, 16 kHz örnekleme hızı AAC-LC, 48 kHz örnekleme hızında 48 kbps AAC-LC, 80 kHz örnekleme hızında 80 kbps
Sinyal-Parazit Oranı	>50 dB

Ses akışı

Ses Akışı	Tam çift yönlü/yarı çift yönlü
-----------	--------------------------------

Ağ

Protokoller	IPv4, IPv6, UDP, TCP, HTTP, HTTPS, RTP/RTCP, IGMP V2/V3, ICMP, ICMPv6, RTSP, FTP, ARP, DHCP, APIPA (Auto-IP, link local address), NTP (SNTP), SNMP (V1, V3, MIB-II), 802.1x, DNS, DNSv6, DDNS (DynDNS.org, selfHOST.de, no-ip.com), SMTP, iSCSI, UPnP (SSDP), DiffServ (QoS), LLDP, SOAP, Dropbox™, CHAP, digest authentication
Şifreleme	TLS1.0/1.2, AES128, AES256
Ethernet	10/100 Base-T
Birlikte çalışabilirlik	ONVIF Profile S; ONVIF Profile G; ONVIF Profile T

Mekanik Özellikler

Boyutlar (Ø x H)	121 x 69,4 mm (4,76 x 2,7 inç)
Yaklaşık ağırlık	456 g (1,01 lb)
Montaj	Yüze monte
Renkli	Beyaz (RAL9003)
3 eksenli ayarlama (yatay/dikey hareket/dönme)	Yatay hareket: 0°-355° Dikey hareket: 0°-75° Döndürme: 0°-360°
Dome camı	Polikarbon, şeffaf, çizilmez özellikli kaplamalı

Çevresel Özellikler

Çalışma sıcaklığı (sürekli)	-30°C - +50°C (-22°F - +122°F)
Depolama sıcaklığı	-30°C - +70°C (-22°F - +158°F)
Nem	%5 - %100 bağıl nem (yoğuşmalı) %5 ila %93 bağıl nem (yoğuşmasız)
Depolama sırasında nem oranı	%98'e kadar bağıl nem
Darbe direnci	IK10
Su/tozdan korunma	IP66

Sipariş bilgileri**NDE-3502-F02 Sabit mikro dome 2MP HDR 130° IP66 IK10**

İzinsiz müdahale ve hareket algılama özelliklerine sahip IP sabit dome kamera; 2 MP HD 1080p çözünürlük; 130° lens; dış mekan; IP66; IK10; EVA.

Sipariş numarası **NDE-3502-F02 | F.01U.385.759**

NDE-3502-F03 Sabit mikro dome 2MP HDR 100° IP66 IK10

İzinsiz müdahale ve hareket algılama özelliklerine sahip IP sabit dome kamera; 2 MP HD 1080p çözünürlük; 100° lens; dış mekan; IP66; IK10; EVA.

Sipariş numarası **NDE-3502-F03 | F.01U.385.760**

NDE-3503-F02 Sabit mikro dome 5MP HDR 120° IP66 IK10

İzinsiz müdahale ve hareket algılama özelliklerine sahip IP sabit dome kamera; 5 MP çözünürlük; 120° lens; dış mekan; IP66; IK10; EVA.

Sipariş numarası **NDE-3503-F02 | F.01U.385.761**

NDE-3503-F03 Sabit mikro dome 5MP HDR 100° IP66 IK10

İzinsiz müdahale ve hareket algılama özelliklerine sahip IP sabit dome kamera; 5 MP çözünürlük; 100° lens; dış mekan; IP66; IK10; EVA.

Sipariş numarası **NDE-3503-F03 | F.01U.385.762**

NDE-3502-F02-P Sabit mikro dome 2MP HDR 130° IP66 IK10

Sipariş numarası **NDE-3502-F02-P | F.01U.393.623**

NDE-3502-F03-P Sabit mikro dome 2MP HDR 100° IP66 IK10

Sipariş numarası **NDE-3502-F03-P | F.01U.393.624**

NDE-3503-F02-P Sabit mikro dome 5MP HDR 120° IP66 IK10

Sipariş numarası **NDE-3503-F02-P | F.01U.393.625**

NDE-3503-F03-P Sabit mikro dome 5MP HDR 100° IP66 IK10

Sipariş numarası **NDE-3503-F03-P | F.01U.393.626**

Aksesuarlar**NPD-5001-POE Midspan, 15W, tek portlu, AC girişi**

PoE destekli kameralarla birlikte kullanılan Ethernet Üzerinden Güç midspan enjektörü; 15,4 W, 1 port
Ağırlık: 200 g (0,44 lb)

Sipariş numarası **NPD-5001-POE | F.01U.305.288**

NPD-5004-POE Ethernet üzerinden güç, 15,4W, 4 port

PoE destekli kameralarla birlikte kullanılan Ethernet Üzerinden Güç midspan enjektörü; 15,4 W, 4 port
Ağırlık: 620 g (1,4 lb)

Sipariş numarası **NPD-5004-POE | F.01U.305.289**

UPA-1220-50 Güç kaynağı, 220VAC 50Hz, 12VDC 1A çıkış

Kamera güç kaynağı. 110-240 VAC, 50/60 Hz In; 12 VDC, 1 A Çıkış; regülasyonlu

Giriş konnektörü: 2 çatalı, Avrupa Europlug standardı (4 mm/19 mm).

Sipariş numarası **UPA-1220-50 | F.01U.076.158**

UPA-1220-60 Güç kaynağı, 120VAC 60Hz, 12VDC 1A çıkış

Kamera güç kaynağı. 100-240 VAC, 50/60 Hz In; 12 VDC, 1 A Çıkış; regülasyonlu

Giriş konnektörü: 2-çatalı, Kuzey Amerika Standart (polarize olmayan).

Sipariş numarası **UPA-1220-60 | F.01U.076.155**

Hizmetler**EWE-3000IO -IW 12mths wrty ext 3000i series outdoor**

12 ay garanti uzatma

Sipariş numarası **EWE-3000IO -IW | F.01U.382.247**

Temsilci:

Europe, Middle East, Africa:
Bosch Security Systems B.V.
P.O. Box 80002
5600 JB Eindhoven, The Netherlands
Phone: + 31 40 2577 284
emea.securitysystems@bosch.com
emea.boschsecurity.com

Germany:
Bosch Sicherheitssysteme GmbH
Robert-Bosch-Ring 5
85630 Grasbrunn
Germany
www.boschsecurity.com