

FLEXIDOME IP micro 3000i - zewnętrzna



- ▶ Rozdzielczość 1080p i 5 Mpx
- ▶ Wbudowana funkcja Essential Video Analytics uruchamia odpowiednie alarmy i błyskawicznie pobiera dane
- ▶ W pełni konfigurowalny multistreaming H.265
- ▶ Duży zakres dynamiki (120 dB) w wymagających jasnych i ciemnych scenach

Łatwa w instalacji kamera FLEXIDOME IP micro 3000i zapewnia całodobową transmisję w wysokiej jakości oraz szereg niezawodnych funkcji dozoru, w tym Essential Video Analytics.

Zwarta i minimalistyczna konstrukcja zapewnia dużą elastyczność w instalacji i różne opcje montażu.

Funkcje

Essential Video Analytics

Wbudowana funkcja analizy sygnału wizyjnego zwiększa kontrolę sygnału wejściowego o podwyższonej inteligencji i teraz oferuje jeszcze bardziej zaawansowane możliwości. Technologia Essential Video Analytics nadaje się doskonale do użytku w kontrolowanych środowiskach o ograniczonych zakresach wykrywania. System skutecznie wykrywa, śledzi i analizuje ruch obiektów, a także ostrzega użytkownika, gdy dojdzie do wyzwolenia wstępnie zaplanowanego alarmu. Dzięki inteligentnemu zestawowi reguł alarmowych złożone zadania stają się łatwiejsze, a liczba fałszywych alarmów jest ograniczona do minimum. Do rejestrowanego obrazu dołączane są metadane, aby uporządkować jego strukturę. Umożliwia to szybkie odszukiwanie odpowiednich obrazów z wielogodzinnych nagrań. Metadane mogą także być użyteczne w dostarczaniu niepodważalnego materiału dowodowego oraz w działaniu funkcji zliczania osób lub uzyskiwaniu informacji o gęstości tłumu.

Wysoki zakres dynamiki

Tryb wysokiego zakresu dynamiki jest oparty na procesie wielokrotnej ekspozycji, który pozwala uchwycić więcej szczegółów zarówno jasnych, jak i

ciemnych obszarów, nawet w tej samej scenie. Dzięki temu w obrazie można bez trudu rozróżnić przedmioty i ich cechy, na przykład rysy twarzy przy jasnym oświetleniu tła.

Rzeczywisty zakres dynamiki kamery jest mierzony za pomocą analizy konwersji optoelektronicznej (Opto-Electronic Conversion Function, OECF) zgodnie z normą IEC 62676 część 5.

Inteligentna transmisja strumieniowa

Funkcja inteligentnego kodowania i analizy oraz technologia Intelligent Dynamic Noise Reduction skutkują znacznie mniejszym użyciem szerokości pasma, nawet do bardzo niskiego poziomu. Tylko ważne informacje na obserwowanym obrazie, takie jak ruch lub obiekty wykryte w wyniku analizy, muszą być zakodowane.

Kamera umożliwia także przesyłanie trójstrumieniowe. Pozwala to na zastosowanie konfiguracji zapewniającej niezależne przesyłanie odpowiednio dostosowanych strumieni na potrzeby podglądu bieżącego, zapisu lub monitoringu zdalnego, nawet przy ograniczonej szerokości pasma.

Każdy z tych strumieni można dostosować niezależnie, aby zapewnić wysokiej jakości obraz, idealnie dostosowany do danego celu, zmniejszając jednocześnie prędkość transmisji nawet o 90% w porównaniu do standardowej kamery.

H.265 wydajne kodowanie wideo

Kamera została opracowana w oparciu o najbardziej wydajną platformę kodowania obrazu H.264i H.265/HEVC. Kamera jest w stanie dostarczyć wysokiej jakości obraz o wysokiej rozdzielczości przy bardzo

niskim obciążeniu sieci. Dzięki podwójnej efektywności kodowania H.265 staje się standardem kompresji dla systemów dozoru wizyjnego IP.

Zabezpieczenie antysabotażowe i wykrywanie ruchu

Dostępna jest szeroka gama opcji konfiguracyjnych dotyczących alarmów antysabotażowych. Wbudowany algorytm wykrywający ruch w obrazie może być również stosowany do emitowania sygnału alarmowego.

Zapis i zarządzanie pamięcią

Do zarządzania zapisem można użyć aplikacji Bosch Video Recording Manager. Kamera może także bezpośrednio, bez użycia oprogramowania do nagrywania, wykorzystywać pamięć lokalną i lokalizacje docelowe iSCSI.

Pamięć lokalną można wykorzystywać do nagrywania bezpośrednio w kamerze lub na potrzeby technologii Automatic Network Replenishment (ANR), aby poprawić ogólny poziom niezawodności zapisu. Zapis obrazu w pamięci RAM przed wystąpieniem alarmu umożliwia ograniczenie szerokości pasma w sieci przeznaczonej do rejestracji i wydłuża żywotność karty pamięci.

Zapis bezpośrednio w kamerze

Umieścić kartę pamięci w gnieździe karty w celu przechowywania do 2 T lokalnych zapisów alarmowych. Zapis obrazu w pamięci RAM przed wystąpieniem alarmu umożliwia ograniczenie szerokości pasma w sieci przeznaczonej do rejestracji lub wydłuża żywotność karty pamięci.

Zaawansowany zapis bezpośrednio w kamerze stanowi najbardziej niezawodne rozwiązanie pamięci masowej możliwe dzięki kombinacji następujących funkcji:

- Obsługa przemysłowych kart SD umożliwia wyjątkowo długi czas eksploatacji.
- Monitorowanie stanu przemysłowych kart SD pozwala wcześniej sygnalizować konieczność obsługi serwisowej.

Kryteria dozoru DORI

Kryteria dozoru DORI (wykrywanie/obserwacja/rozpoznawanie/identyfikacja), opisane w normie EN-62676-4, określają zdolność człowieka patrzącego na obraz z kamery do rozróżniania osób i obiektów znajdujących się w obszarze chronionym. Poniżej przedstawiono maksymalną odległość spełniania kryteriów dozoru DORI dla danej kombinacji kamery i obiektywu:

Kamera 1080p z obiektywem 2,3 mm lub 2,8 mm

DORI	Definicja DORI	Odległość 2,3 mm/2,8 mm	Szerokość w poziomie
Detekcja	25 px/m	17 m/28 m	77 m
Obserwacja	63 px/m	7 m/11 m	30 m
Rozpoznawanie	125 px/m	3 m/6 m	15 m
Identyfikacja	250 px/m	2 m/3 m	8 m

Kamera 5,3 MP z obiektywem 2,3 mm lub 2,8 mm

DORI	Definicja DORI	Odległość 2,3 mm/2,8 mm	Szerokość w poziomie
Detekcja	25 px/m	37 m/57 m	123 m
Obserwacja	63 px/m	15 m/23 m	49 m
Rozpoznawanie	125 px/m	7 m/11 m	25 m
Identyfikacja	250 px/m	4 m/6 m	12 m
Detekcja	25 px/m	37 m/57 m	123 m

Prosta instalacja

Zasilanie kamery może być zapewniane przez sieć kablową zgodną ze standardem PoE (Power-over-Ethernet). W takiej konfiguracji do podglądu obrazu, zasilania i sterowania kamerą wystarczy jedno połączenie kabla. Dzięki możliwości zasilania przez sieć Ethernet (PoE) instalacja stała się łatwiejsza i tańsza, ponieważ kamery nie wymagają dostępu do sieci energetycznej.

Kamera może być również zasilana za pomocą zasilacza +12 VDC.

Dla uproszczenia okablowania sieciowego kamera obsługuje funkcję Auto-MDIX, dzięki czemu można używać kabli krosowych lub prostych.

Bezpieczeństwo danych

Aby zapewnić najwyższy poziom ochrony dostępu do urządzenia i transmisji danych, wprowadzono szczególne środki bezpieczeństwa. Trzypoziomowa ochrona hasłem z zaleceniami dotyczącymi bezpieczeństwa pozwala użytkownikom dostosować dostęp do urządzenia. Dostęp do przeglądarki sieci Web można zabezpieczyć protokołem HTTPS, a

aktualizacja oprogramowania układowego może odbywać się za pomocą bezpiecznego uwierzytelnionego przesyłu. Obsługa wbudowanej platformy Trusted Platform Module (TPM) i infrastruktury klucza publicznego (PKI) zapewnia doskonałą ochronę przed atakami. Uwierzytelnianie sieciowe za pomocą protokołu 802.1x z klientem EAP-TLS korzysta z protokołu szyfrowania TLS 1.2, w tym z szyfrowania AES 256. Zaawansowany certyfikat zapewnia:

- W razie potrzeby automatyczne generowanie certyfikatu z podpisem własnym
- Certyfikaty klienta i serwera do uwierzytelnienia
- Certyfikaty klienta jako dowód autentyczności
- Certyfikaty z szyfrowanymi kluczami prywatnymi

Integracja systemu i zgodność z ONVIF

Kamera jest zgodna ze specyfikacjami ONVIF Profile S, ONVIF Profile G i ONVIF Profile T. W konfiguracji H.265 kamera obsługuje usługę Media Service 2 wchodzącą w skład ONVIF Profile T. Gwarantuje to możliwość współdziałania urządzeń wizyjnych różnych producentów.

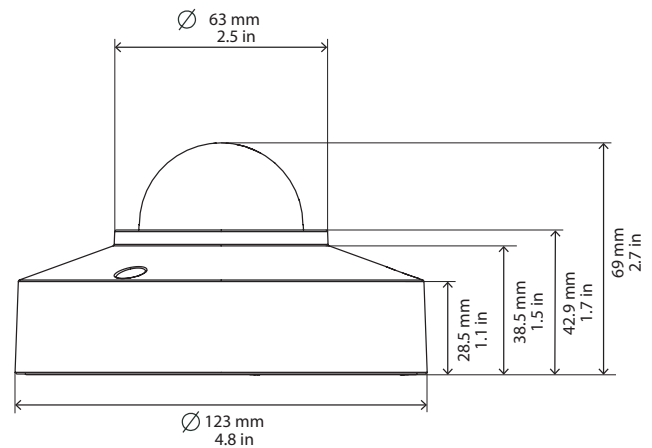
Integratorzy rozwiązań innych firm mogą z łatwością uzyskać dostęp do funkcji specjalnych kamery, które umożliwiają dołączenie jej do większych projektów. Więcej informacji o Bosch Integration Partner Program (IPP) można znaleźć na naszej stronie internetowej (ipp.boschsecurity.com).

Certyfikaty i homologacje

Standard	Typ
Emisja	EN 55032 CFR 47 FCC część 15, klasa B AS/NZS CISPR 32
Odporność	EN 50130-4 EN 50121-4
Warunki otoczenia	EN 50130-5 (klasa IV); EN 60068-2-1, EN 60068-2-2, EN 60068-2-5, EN 60068-2-6, EN 60068-2-18, EN 60068-2-27, EN 60068-2-30, EN 60068-2-52, EN 60068-2-75, EN 60068-2-78
Bezpieczeństwo	EN 62368-1 EN 60950-22 UL 62368-1 UL 60950-22 CAN/CSA-C22.2 nr 60950-1 CAN/CSA-C22.2 nr 60950-22-07
Jakość obrazu	IEC 62676-5

Standard	Typ
HD	SMPTE 296M-2001 (rozdzielczość: 1280 x 720) SMPTE 274M-2008 (rozdzielczość: 1920 x 1080)
Odwzorowanie kolorów	ITU-R BT.709-6
Zgodność z normą ONVIF	EN 50132-5-2 EN 62676-2
Odporność na uderzenia	EN 62262 (IK10)
Stopień ochrony przed wodą i kurzem	EN 60529 (IP66)
Warunki otoczenia	EN 50581 (RoHS)
Oznaczenia	CE, FCC, cULus, WEEE, RCM, VCCI, EAC, CMIM

Uwagi dotyczące instalacji i konfiguracji



Parametry techniczne

Zasilanie	
Napięcie wejściowe	POE IEEE 802.3af / 802.3 typu 1, klasa 2; 12 VDC ±30%
Pobór mocy (typowy/ maksymalny)	PoE: 3,5 W / 10,5 W; 12 VDC: 3,1 W / 9,5 W
Przetwornik - 2 MP	
Typ przetwornika	CMOS 1/2,8"
Liczba aktywnych pikseli obrazu	1920 (poz.) x 1080 (pion.)
Przetwornik - 5,3 MP	
Typ przetwornika	CMOS 1/2,9"

Przetwornik - 5,3 MP	
Liczba aktywnych pikseli obrazu	3072 (poz.) x 1728 (pion.)
Parametry obrazu – czułość	
2 MP Zmierzony zgodnie z normą IEC 62676, część 5 (1/30, F1.6)	
• Kolor	0,1 lx
• Mono	0,05 lx
5,3 MP Zmierzony zgodnie z normą IEC 62676, część 5 (1/30, F1.6)	
• Kolor	2,3 mm: 0,57 lx 2,8 mm: 0,53 lx
• Mono	2,3 mm: 0,24 lx 2,8 mm: 0,19 lx
Parametry obrazu – zakres dynamiki	
Wysoki zakres dynamiki	120 dB WDR
Zmierzony zgodnie z normą IEC 62676, część 5	
2 MP	103 dB
5,3 MP	101 dB
Optyczny	
Rodzaj obiektywu	2,3 mm stała, F2.2; 2,8 mm stała, F1.6
Pole widzenia - 2 MP	2,3 mm: 132° x 77° (poz. x pion.); 2,8 mm: 107° x 57° (poz. x pion.)
Pole widzenia - 5,3 MP	2,3 mm: 118° x 69° (poz. x pion.); 2,8 mm: 94° x 51° (poz. x pion.)
Platforma	
Platforma CPP	CPP7.3
Strumieniowe przesyłanie obrazu	
Kompresja obrazu	H.265; H.264; M-JPEG
Tryby pracy przetwornika	
2 MP	30 kl./s, HDR, 1920 x 1080 25 kl./s, HDR, 1920 x 1080
5,3 MP	20 kl./s, HDR, 3072 x 1728 (5,3 MP) 25 kl./s, HDR, 2720 x 1530 (4,1 MP)

Strumieniowe przesyłanie obrazu	
Strumieniowanie	Wiele konfigurowanych strumieni z kompresją H.264 lub H.265 i M-JPEG, możliwość konfigurowania częstotliwości odświeżania i szerokości pasma. Obszary zainteresowania (ROI)
Struktura GOP	IP
Interwał kodowania	
2 MP	Od 1 do 30 kl./s
5,3 MP	1 do 20 kl./s (5,3 MP) 1 do 25 kl./s (4,1 MP)
Stosunek sygnał/szum (SNR)	> 55 dB
Rozdzielczość obrazu	
2 MP	
1080p HD	1920 × 1080
720p HD	1280 × 720
SD	768 × 432
D1	720 x 480
VGA	640 x 480
5,3 MP	
5,3 MP	3072 x 1728
4,1 MP	2720 x 1530
3 MP	2304 x 1296
1080p HD	1920 × 1080
720p HD	1280 × 720
SD	768 × 432
D1	720 x 480
VGA	640 x 480
Instalacja kamery	
Obraz lustrzany	Wł./wył.
Obrót	0° / 90° / 180° / 270°

Instalacja kamery	
Wskaźnik LED kamery	Włączony/wyłączony
Funkcje wizyjne – kolor	
Regulowane ustawienia obrazu	Kontrast, Nasycenie, Jasność
Balans bieli	2500 ÷ 10 000K, 4 tryby automatyczne (podstawowy, standardowy, lampa sodowa, kolor dominujący), tryb ręczny i tryb stałego poziomu
Funkcje wizyjne – automatyczna przysłona	
Tryb Migawki	Automatyczna elektroniczna migawka (AES); stały poziom (1/25[30] do 1/15000) do wyboru; Migawka domyślna
Tryb dualny	Automatyczny (regulowane punkty przełączania), Kolorowy, Monochromatyczny
Funkcje wizyjne – poprawa obrazu	
Ostrość	Regulowany poziom zwiększenia ostrości
Kompensacja tła	Wł./wył.
Korekta kontrastu	Wł./wył.
Redukcja szumów	Intelligent Dynamic Noise Reduction z osobną regulacją czasową i przestrzenną
Technologia Intelligent Defog	Funkcja Intelligent Defog automatycznie reguluje parametry obrazu, aby zapewnić jego najlepszą możliwą jakość w warunkach ograniczonej przejrzystości powietrza (możliwość przełączania)
Analiza zawartości obrazu	
Typ analizy	Essential Video Analytics
Charakterystyka	Alarmy i śledzenie na podstawie reguł, Przecięcie linii, Wejście na pole/opuszczenie pola, Podążanie trasą, Podejrzane zachowanie, Obiekt nieaktywny/usunięty, Liczenie osób, Szacowanie gęstości tłumu, Śledzenie 3D
Funkcje dodatkowe	
Maskowanie stref prywatności	Osiem odrębnych obszarów, w pełni programowalnych
Wyświetlanie informacji na obrazie	Nazwa, logo, czas; komunikat alarmowy

Funkcje dodatkowe	
Licznik pikseli	Możliwość wyboru obszaru
Zapis lokalny	
Wewnętrzna pamięć RAM	Zapis do 5 s przed wystąpieniem alarmu
Gniazdo karty pamięci	Gniazdo karty microSDHC / microSDXC SD
Przemysłowe karty SD	Wyjątkowo długi czas eksploatacji i obsługa monitorowania stanu, co pozwala wcześniej sygnalizować konieczność obsługi serwisowej
Wejście/wyjście	
Analogowe wyjście wizyjne	CVBS: 1,0 Vp-p / 75 Ω kompozytowe, 720 x 480 (N), 720 x 576(P) do montażu
Wejście liniowe audio	Maks. napięcie wejściowe: 1 Vrms
Wyjście liniowe audio	16 Ω (typowo); wyjście 0,875 Vrms
Wejście alarmowe	Aktywacja zwarcie lub napięciem 5 VDC
Wyjście alarmowe	Maksymalne obciążenie: 12 VDC / 50 mA
Ethernet	Złącze RJ45
Przesyłanie strumieniowe dźwięku	
Standardowy	G.711, częstotliwość próbkowania 8 kHz L16, częstotliwość próbkowania 16 kHz AAC-LC, 48 kb/s przy częstotliwości próbkowania 16 kHz AAC-LC, 80 kb/s przy częstotliwości próbkowania 16 kHz
Stosunek sygnał/szum	> 50 dB
Przesyłanie strumieniowe dźwięku	Tryb pełnodupleksowy/półdupleksowy
Sieć	
Protokoły	IPv4, IPv6, UDP, TCP, HTTP, HTTPS, RTP/RTCP, IGMP V2/V3, ICMP, ICMPv6, RTSP, FTP, ARP, DHCP, APIPA (Auto-IP, link local address), NTP (SNTP), SNMP (V1, V3, MIB-II), 802.1x, DNS, DNSv6, DDNS (DynDNS.org, selfHOST.de, no-ip.com), SMTP, iSCSI, UPnP (SSDP), DiffServ (QoS), LLDP, SOAP, Dropbox™, CHAP, digest authentication
Szyfrowanie	TLS1.0/1.2, AES128, AES256
Sieć Ethernet	10/100 Base-T

Sieć	
Współdziałanie	ONVIF Profile S; ONVIF Profile G; ONVIF Profile T
Parametry mechaniczne	
Wymiary (Ø x dł.)	121 x 69,4 mm
Waga (ok.)	456 g
Montaż	Montaż powierzchniowy
Kolor	biały (RAL9003)
Regulacja położenia w trzech płaszczyznach (mechanizm uchylno-obrotowy)	Obrót pan: od 0° do 355° Pochylenie: od 0° do 75° Obrót osiowy: od 0° do 360°
Kopułka	Poliwęglanowa, przezroczysta z powłoką odporną na zarysowania
Warunki otoczenia	
Temperatura pracy (ciągłej)	-30°C ÷ +50°C
Temperatura przechowywania	-30°C ÷ +70°C
Wilgotność	5–100%, względna (z kondensacją) 5 ÷ 93%, względna (bez kondensacji)
Wilgotność podczas przechowywania	Do 98% (względna)
Odporność na uderzenia	IK10
Stopień ochrony przed wodą i kurzem	IP66

Informacje do zamówień

NDE-3502-F02 Kop. stałop micro 2MP HDR 130° IP66 IK10

Sieciowa stałopozycyjna kamera kopułkowa z zabezpieczeniem antysabotażowym i wykrywaniem ruchu; rozdzielczość 2 MP HD 1080p; obiektyw 130°; zewnętrzna; IP66; IK10; EVA.

Numer zamówienia **NDE-3502-F02 | F.01U.385.759**

NDE-3502-F03 Kop. stałop micro 2MP HDR 100° IP66 IK10

Sieciowa stałopozycyjna kamera kopułkowa z zabezpieczeniem antysabotażowym i wykrywaniem ruchu; rozdzielczość 2 MP HD 1080p; obiektyw 100°; zewnętrzna; IP66; IK10; EVA.

Numer zamówienia **NDE-3502-F03 | F.01U.385.760**

NDE-3503-F02 Kop. stałop micro 5MP HDR 120° IP66 IK10

Sieciowa stałopozycyjna kamera kopułkowa z zabezpieczeniem antysabotażowym i wykrywaniem ruchu; rozdzielczość 5 MP; obiektyw 120°; zewnętrzna; IP66; IK10; EVA.

Numer zamówienia **NDE-3503-F02 | F.01U.385.761**

NDE-3503-F03 Kop. stałop micro 5MP HDR 100° IP66 IK10

Sieciowa stałopozycyjna kamera kopułkowa z zabezpieczeniem antysabotażowym i wykrywaniem ruchu; rozdzielczość 5 MP; obiektyw 100°; zewnętrzna; IP66; IK10; EVA.

Numer zamówienia **NDE-3503-F03 | F.01U.385.762**

NDE-3502-F02-P Kop. stałop micro 2MP HDR 130° IP66 IK10

Numer zamówienia **NDE-3502-F02-P | F.01U.393.623**

NDE-3502-F03-P Kop. stałop micro 2MP HDR 100° IP66 IK10

Numer zamówienia **NDE-3502-F03-P | F.01U.393.624**

NDE-3503-F02-P Kop. stałop micro 5MP HDR 120° IP66 IK10

Numer zamówienia **NDE-3503-F02-P | F.01U.393.625**

NDE-3503-F03-P Kop. stałop micro 5MP HDR 100° IP66 IK10

Numer zamówienia **NDE-3503-F03-P | F.01U.393.626**

Akcesoria

NPD-5001-POE Midspan, 15W, port pojedynczy, wej. AC

Zasilacze Power-over-Ethernet midspan injector są przeznaczone do stosowania z kamerami oferującymi możliwość zasilania przez sieć Ethernet (PoE); 15,4 W, 1 port

Waga: 200 g

Numer zamówienia **NPD-5001-POE | F.01U.305.288**

NPD-5004-POE Zasilan. przez Ethernet, 15,4 W, 4 porty

Zasilacze Power-over-Ethernet midspan injector są przeznaczone do stosowania z kamerami oferującymi możliwość zasilania przez sieć Ethernet (PoE); 15,4 W, 4 porty

Waga: 620 g

Numer zamówienia **NPD-5004-POE | F.01U.305.289**

UPA-1220-50 Zasil. 220 V AC 50 Hz, wyj. 12 V DC 1 A

Zasilacz kamery. 110 ÷ 240 VAC, 50/60 Hz wejście; 12 VDC, 1 A wyjście; z regulacją.

Złącze wejściowe: 2-stykowe, standard europejski Europlug (4 mm/19 mm).

Numer zamówienia **UPA-1220-50 | F.01U.076.158**

UPA-1220-60 Zasil., 120 V AC 60 Hz, wyj. 12 V DC 1 A

Zasilacz kamery. 100–240 VAC, 50/60 Hz wejście; 12 VDC, 1 A wyjście; z regulacją.

Złącze wejściowe: 2-stykowe, standard Ameryki Północnej (bez polaryzacji).

Numer zamówienia **UPA-1220-60 | F.01U.076.155**

Usługi

EWE-3000IO -IW 12mths wrty ext 3000i series outdoor

Przedłużenie gwarancji o 12 miesięcy

Numer zamówienia **EWE-3000IO -IW | F.01U.382.247**

Reprezentowane przez:

Europe, Middle East, Africa:
Bosch Security Systems B.V.
P.O. Box 80002
5600 JB Eindhoven, The Netherlands
Phone: + 31 40 2577 284
emea.securitysystems@bosch.com
emea.boschsecurity.com

Germany:
Bosch Sicherheitssysteme GmbH
Robert-Bosch-Ring 5
85630 Grasbrunn
Germany
www.boschsecurity.com