

DSA E-Series (E2800 12-bay)

DSA-N2E8X4-12AT | DSX-N1D8X4-12AT | DSA-N2C8X4-12AT |
DSA-N2E8X8-12AT | DSX-N1D8X8-12AT | DSA-N2C8X8-12AT |
DSA-N2E8XC-12AT | DSX-N1D8XC-12AT | DSA-N2C8XC-12AT |
DSA-N2E8XG-12AT | DSX-N1D8XG-12AT | DSA-N2C8XG-12AT



目录

1	安全性	4
1.1	安全信息说明	4
1.2	安全预防措施	4
1.3	重要安全说明	4
1.4	警告通知	6
1.5	小心通知	6
1.6	通知	7
1.7	使用最新软件	8
2	简介	9
2.1	随附部件	9
2.2	硬件注册	10
2.3	其它设备	10
2.4	其他文档	10
3	设备视图	12
4	安装	15
4.1	安装2U 12盘位单元	15
4.2	安装前挡板或端盖	17
5	连接	18
5.1	连接扩展单元	18
5.1.1	将多个扩展单元连接至一个控制器	18
5.1.2	将多个扩展单元连接至双控制器	19
5.2	将控制器单元连接到网络	21
5.3	将控制器单元连接到管理主机	22
5.4	将单元连接到电源	23
5.5	支持的连接	24
6	打开/关闭交流电源	26
6.1	打开交流电源	26
6.2	关闭交流电源	26
7	安装和配置存储阵列	27

1 安全性

1.1 安全信息说明

**注意!**

表示一种情况，如不加以避免，可能导致设备或环境损害或数据丢失。

**小心!**

表示危险情况，如不加以避免，可能导致轻度或中度伤害。

**警告!**

表示危险情况，如不加以避免，可能导致死亡或严重伤害。

1.2 安全预防措施

**小心!**

低压电源装置必须符合 EN/UL 60950 标准。电源必须属于 SELV-LPS 装置或 SELV - 2 类装置（安全超低电压 - 受限制电源）。

**小心!**

安装须由合格的维修人员遵照当地的适用法规进行。

1.3 重要安全说明

阅读、遵循以下所有安全说明并保留以备日后参考。在操作设备之前，请遵循所有警示。

- 清洁之前，应先从插座中拔出装置的电源插头。遵循装置附带的所有说明。
- 只能使用干软布清洁。请勿使用液体清洁剂或喷雾清洁剂。
- 请勿在靠近热源的地方安装设备，例如散热器、加热器、火炉或其他产热设备（包括放大器）。
- 请勿让任何液体溅到设备上。
- 采取预防措施，防止因雷电或功率骤增而损坏设备。
- 除非您是合格人员，否则请勿尝试自行维修已损坏的设备。所有维修事项均应交给合格的维修人员处理。
- 遵照制造商的说明和当地的适用法规进行安装。
- 仅用制造商指定的附件/配件。
- 保护所有连接电缆，使其免于受损，尤其是在连接点上。
- 不要破坏极化或接地型插头的安全功效。
- 根据安装规则，永久连接的设备必须具有易于操作的外部电源插头或全极电源开关。
- 对于可插拔设备，必须在靠近设备处安装容易插拔的电源插座。
- 插头-插座组合必须可以随时检修，因为其充当的是主断开设备。
- 装置外壳上的所有开口均用于通风，避免设备过热以确保可靠操作。请勿阻塞或盖住任何通风孔。
- 若要将设备安装于箱柜内，请确保箱柜有适当的通风条件，符合制造商的说明。
- 仅将本装置安装在干燥、防风雨的场所。

- 请勿在靠近水源的地方使用本装置，如浴缸、洗脸盆、水槽、洗衣篮、潮湿的地下室、游泳池、室外安装或属于潮湿环境的任何地方。
- 为了减少起火或触电的风险，应避免本装置被雨水打湿或受潮。
- 切勿将任何异物通过开口塞入本装置，由于异物可能触及危险电压点或导致部件短路，从而可能造成火灾或触电。
- 应妥善布设电源线，使它们不易遭到踩踏或者被放置或压靠在它们上面的物体挤压，特别要注意电线和插头、电源插座以及它们从设备接出的位置。
- 仅使用标签上指定的电源类型为装置供电。仅可以使用已提供的电源装置或经UL认证且电源输出符合LPS或NEC 2类标准的电源设备。
- 请勿打开或拆下护盖来自行维修本装置。打开或拆卸护盖可能导致触电或其它危险。所有维修事项均应交给合格的维修人员处理。
- 确保维修技术人员使用制造商指定的替换部件。擅自使用其它部件进行替换可能使保修失效，并且可能导致火灾、触电或其它危险。
- 设备维护或维修后须进行安全检查，确保设备运行正常。
- 遵守相关的电气工程规范。
- 在装入机柜时，请确保本装置和电源装置接地充分。
- 将本装置连接到接地的电源插座。
- 采取适当的CMOS/MOS-FET处理措施防止静电放电 (ESD)。
- 为了保护设备，分支电路保护必须安装最大额定电流为16A的保险丝。这必须符合NEC800 (CEC Section 60)标准。
- 移动装置之前应断开电源。移动装置时应小心谨慎。用力过度或撞击可能会对本装置和硬盘驱动器造成损坏。
- 所有输入/输出端口都是安全超低电压 (SELV) 电路。SELV电路应仅连接到其它SELV电路。
- 如果不能确保安全操作本装置，请不要使用，并妥善保管以防他人擅自操作。在这些情况下，请让博世安保系统有限公司派人检查装置。
- 在以下情况下，由于可能无法实现安全操作，因此请断开电源并将设备交由合格的人员进行维修：
 - 电源线/插头损坏。
 - 设备中进入了液体或异物。
 - 设备被水打湿或暴露在极端环境条件中。
 - 尽管安装/操作正确，设备仍发生故障。
 - 设备从高处跌落，或者防护罩受损。
 - 设备在不利条件下存放了很长时间。
 - 设备性能已显著改变。
- 装置安装必须符合当地和国家/地区电气规则。
- 群集介质转换器必须安装在限制访问的位置。
- 如果将本装置安装到可移动的机柜或机架上，则先从底部开始安装，以达到最佳稳定性。
- 只使用制造商提供的制造商设备随附电源线和电缆。
- 直流系统必须安装在限制访问的位置，而直流电源的两个输入电源端子必须连接到单独的隔离分支电路中。
- 需要由合格的维修人员根据当地和国家/地区电气规则/指导方针连接直流电源。
- 确保直流电源按照IEC 60950-1在生成点处接地。
- 为了减少人身伤害或设备损坏的风险，请在内部组件冷却后再触摸。
- 安装选件时，请确保设备得到正确支撑。
- 本设备设计用于连接到接地插座。接地式插头是一个重要的安全功能。为避免触电或损坏设备的风险，请勿禁用此功能。
- 触电风险 - 如果有起火、进水或结构损坏的迹象，切勿打开设备的电源。
- 触电风险 - 在拆卸或安装电源之前，请关闭电源开关，并拔下电源线。
- 夹手危险 - 将承装设备的盒子推入插槽时，请确保手指不会夹在手柄和盒子之间。在盒子被推入其插槽的过程中，手柄会自动移向关闭位置。

- 在机箱电源打开时，请勿从机箱中卸下多个盒子。
- Bosch产品可能包含1类激光设备、1M类激光设备或同时包含两者。
- 远离转动的风扇叶片。
- 请勿将机柜中的设备用作架子或工作空间。

1.4 警告通知

本产品依赖于建筑物上安装的短路（电流过载）保护装置。确保相导体（所有载流导体）上使用的保险丝或断路器不大于120 VAC 20A（美标）或240 VAC 16A（国际标准）。



警告!

高泄漏电流。连接电源前必须接地。



警告!

为了避免人身伤害或装置损坏，切勿使用控制器模块、电源、风扇等的手柄搬动或倾斜本装置。这类手柄并非设计用于支撑装置的重量。



警告!

未正确布线的电源插座可能导致系统的金属部件或安装到该系统的设备携带危险电压。客户应负责确保插座正确布线并接地，以防止触电。



警告!

为防止触电危险，在重新放置系统前，请从电源插座上断开所有电源线。



警告!

一个铅酸电池的重量可达10.9千克（24.1磅），存在造成人身伤害的风险。在移除此类电池时，要准备好支撑其重量。如果电池跌落，其冲击可能会造成人身伤害，包括电池引脚造成的深度刺伤。



警告!

对于1M类激光产品

激光辐射。请勿直视光学仪器。用某些光学仪器（例如，眼镜式放大镜、放大镜和显微镜）在100毫米距离内观察激光输出可能会对眼睛造成损伤。使用此处未指定的控件、进行此处未指定的调节或者执行此处未指定的过程，都可能导致辐射危险。请勿拆卸小型可插拔(SFP)收发器的任何部件，否则您可能会受到激光辐射。

1.5 小心通知



小心!

如使用不当，该设备中使用的电池可能会带来火灾、爆炸或化学烧伤风险。请勿压碎或穿刺、短路外部触点、拆卸、投入火中或水中、加热至超过最高温度限制或焚化。



小心!
双极/零线熔断



小心!
为避免人身伤害，在搬动本装置之前，应根据说明移除所有适当的子组件，以减轻系统重量。



小心!
重量不足18千克（39.7磅）的设备可以由一人搬动。
重量大于或等于18千克（39.7磅）而小于32千克（70.5磅）的设备需要两个人搬运。
重量大于或等于32千克（70.5磅）而小于55千克（121.2磅）的设备需要三个人搬运。
重量大于或等于55千克（121.2磅）而小于72千克（158.7磅）的设备需要四个人搬运。
重量大于或等于72千克（158.7磅）的设备需要使用搬运设备。

1.6 通知



注意!
这是 **A 类** 产品。在家庭环境中，该产品可能导致无线干扰，在这种情况下，用户可能需要采用适当的应对措施。



注意!
视频丢失是数字视频录像的固有现象；因此，博世安防系统公司对由于视频信息丢失所导致的任何损坏不负任何责任。
为了尽量减少信息丢失的风险，我们建议采用多个冗余录像系统，并采取相应的流程对所有模拟和数字信息进行备份。

	<p>回收处理 博世产品采用高品质的材料和组件进行开发和制造，可以回收利用。 此符号表示在电子和电气设备达到其使用寿命期限时，应与生活垃圾分开处理。 在欧盟，已经有独立的收集机构来处理废旧的电气和电子产品。请在您当地的公共废物收集点或回收中心处理这些设备。</p>
--	---------------------------------------------------------------------------------------------------------------------------------------------------------



注意!
请勿将电池丢弃到生活垃圾中。电池仅适合在收集点进行处理，对于锂电池，请遮住极点。



小心!
电池更换 - 只能由合格的维修人员执行
设备壳体内装有锂电池。为了避免爆炸危险，请按照说明更换电池。更换电池时，请仅使用制造商推荐的电池或等效类型的电池。以环保方式妥善处理废旧电池，并且不得将其与其它固体废物放在一起。所有维修事项均应交给合格的维修人员处理。



勿将本装置放在不稳定的台面、三脚架、支架或底座上。本装置可能掉落，造成严重人身伤害，同时也会严重损坏装置本身。

有关销售、交付、存放和工作寿命期的信息

没有任何适用于本产品销售或交付的限制或条件。

如果在规定条件下存放，则存放期限不受限制。

如果按照安全说明和技术规格用于指定目的，则此类产品的工作寿命期符合正常的预期。

关于设备使用的信息

设备仅适用于专业安装。设备不适合个人或家庭操作使用。除安全信息中提到的领域外，本设备在商业和工业领域的使用不受限制。

1.7

使用最新软件

首次操作设备前，请确认您已安装可用的最新软件版本。为确保设备功能性、兼容性、安全性以及性能持续稳定，请在设备使用寿命期间定期更新软件。关于软件更新，请遵照产品文档中的说明。

访问以下链接，查看更多信息：

- 常规信息：<https://www.boschsecurity.com/xc/en/support/product-security/>
- 安全建议，即已知漏洞及推荐的解决方案列表：<https://www.boschsecurity.com/xc/en/support/product-security/security-advisories.html>
- 安全信息，其中包括第三方漏洞造成的潜在影响：<https://www.boschsecurity.com/us/en/support/product-security/security-information.html>

要接收新安全建议的更新，您可以订阅博世智能建筑科技安全建议页面上的RSS源：<https://www.boschsecurity.com/xc/en/support/product-security/security-advisories.html>

由于所操作的博世产品软件组件过时而造成的任何损失，博世不负任何责任。

您可以在博世安防通讯系统网站的下载商店中找到最新的软件和可用的升级软件包，地址为：<https://downloadstore.boschsecurity.com/>

2 简介

本手册供专业系统集成商和PC技术人员使用。内含机箱安装的信息。安装只能由经验丰富的合格技术人员执行。

请先阅读安全说明，然后按照说明进行安装。

2.1 随附部件

确保所有部件均包含在内且无损坏。如果包装或某部件损坏，请联系您的承运商。如果缺少部件，请联系您的销售代表或客户服务代表。

基本装置

数量	组件
1	DSA E2800基本装置
1	快速安装指南
1	机架安装套件（一套2根导轨）
1	塑料前挡板
2	电源线C13 - CEE 7/7（欧洲）
2	电源线C13 - BS1363（英国）
2	电源线C13 - NEMA 5-15P（美国）
2	电源线C13 - C14（机柜）
2	电源线C13 - JIS-C-8303（仅向日本提供）
1	诊断电缆

双控制器单元

数量	组件
1	DSA E2800双控制器单元
1	快速安装指南
1	机架安装套件（一套2根导轨）
1	塑料前挡板
2	电源线C13 - CEE 7/7（欧洲）
2	电源线C13 - BS1363（英国）
2	电源线C13 - NEMA 5-15P（美国）
2	电源线C13 - C14（机柜）
2	电源线C13 - JIS-C-8303（仅向日本提供）
2	诊断电缆

扩展单元

数量	组件
1	DSA E2800扩展单元
1	快速安装指南
1	机架安装套件（一套2根导轨）
1	塑料端盖（一套2个）
2	电源线C13 - CEE 7/7（欧洲）
2	电源线C13 - BS1363（英国）
2	电源线C13 - NEMA 5-15P（美国）
2	电源线C13 - C14（机柜）
2	电源线C13 - JIS-C-8303（仅向日本提供）
2	Mini SAS至Mini SAS HD电缆（1米）

2.2

硬件注册

建议您注册设备。如果您当前已有NetApp NOW帐户，请将您的设备添加至该帐户。如果您还没有NetApp NOW帐户，请使用Bosch Product Registration页面创建一个新帐户。

使用现有NetApp NOW帐户注册设备

请在此处登录NetApp NOW帐户并注册设备。

使用Bosch Product Registration页面创建新帐户

在此注册您的产品：

<https://www.boschsecurity.com/product-registration/>



2.3

其它设备

您可能需要以下设备：

- 一个2号十字头螺丝刀和一个中型平头螺丝刀
- 一条ESD腕带
- 一台以太网交换机或网络集线器
- 以太网电缆
- 管理站或个人计算机

2.4

其他文档

有关警告和详细的安装说明，请参阅DSA E2800安装手册和在线产品目录中的其他文档。

更多信息

如需更多信息、下载软件或获取文档，请转至www.boschsecurity.com和相应产品页面。

3 设备视图

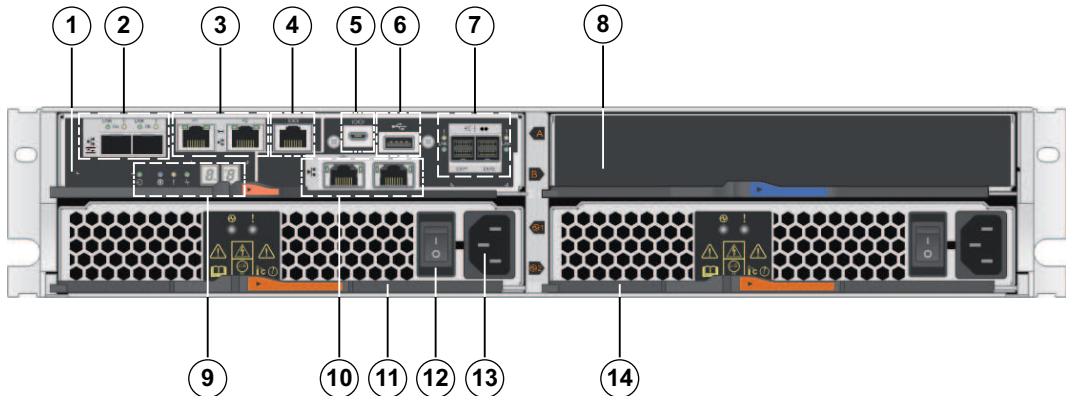
移除挡板的12盘位控制器单元或扩展单元 - 前视图

(单控制器单元、双控制器单元或扩展单元的前视图)



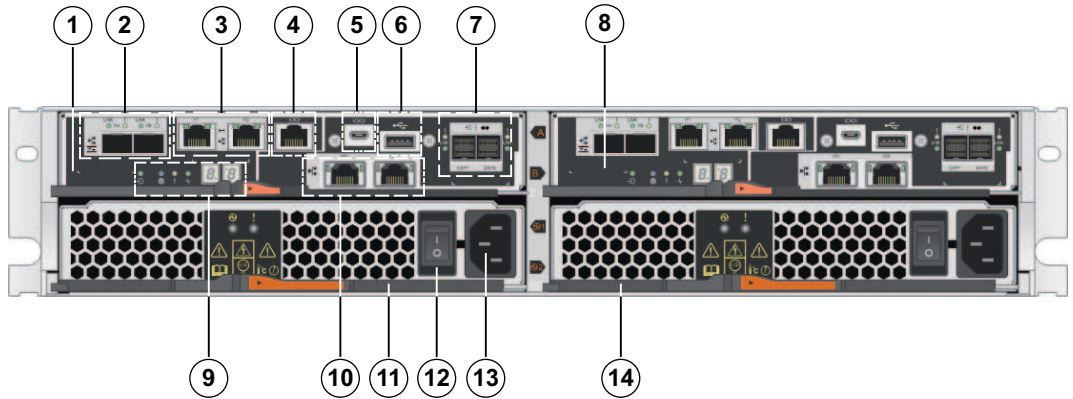
1	电源LED	2	警示LED
3	定位LED	4	7段显示
5	驱动器盒		

12盘位单控制器单元 - 后视图



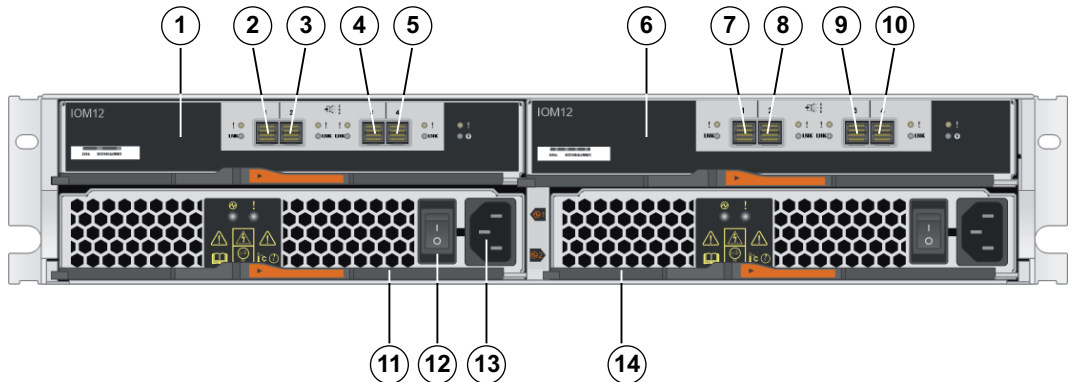
1	控制器盒	2	通道3 (左) /通道4 (右) - 主机接口端口 (双10 GB iSCSI, 光纤) 注意: 仅可使用RJ45 Base-T端口或光纤端口。
3	管理端口1 (左) /管理端口2 (右) - 双 1 GB以太网 注意: 每个控制器仅使用端口1 (默认)。	4	串行端口(RJ45)
5	串行端口(Micro USB)	6	USB端口 (仅出厂使用)
7	双12 Gb SAS硬盘扩展端口	8	空白
9	状态显示区	10	通道5 (左) /通道6 (右) - 主机接口端口 (双10 GB iSCSI, RJ45 Base-T) 注意: 仅可使用RJ45 Base-T端口或光纤端口。
11	电源风扇盒1	12	电源开关
13	电源连接100 - 240 VAC	14	电源风扇盒2

12盘位双控制器单元 - 后视图



1	控制器A	2	通道3 (左) /通道4 (右) - 主机接口端口 (双10 GB iSCSI, 光纤) 注意: 仅可使用RJ45 Base-T端口或光纤端口。
3	管理端口1 (左) /管理端口2 (右) - 双1 GB以太网 注意: 每个控制器仅使用端口1 (默认)。	4	串行端口(RJ45)
5	串行端口(Micro USB)	6	USB端口 (仅出厂使用)
7	双12 Gb SAS硬盘扩展端口	8	控制器B (见控制器A)
9	状态显示区	10	通道5 (左) /通道6 (右) - 主机接口端口 (双10 GB iSCSI, RJ45 Base-T) 注意: 仅可使用RJ45 Base-T端口或光纤端口。
11	电源风扇盒1	12	电源开关
13	电源连接100 - 240 VAC	14	电源风扇盒2

12盘位扩展单元 - 后视图



1	IOM A	2	IOM A - SAS端口1
3	IOM A - SAS端口2	4	IOM A - SAS端口3
5	IOM A - SAS端口4	6	IOM B
7	IOM B - SAS端口1	8	IOM B - SAS端口2

9	IOM B - SAS端口3	10	IOM B - SAS端口4
11	电源风扇盒1	12	电源开关
13	电源连接100 - 240 VAC	14	电源风扇盒2

参阅

- 支持的连接, 页面 24

4 安装

4.1 安装2U 12盘位单元

您可以将单元安装在四柱机架或系统机柜中。

遵守以下各项：

- 您可以将单元安装在方孔或圆孔机架中。
- 如果您要将单元安装在并非由Bosch提供的机柜中，则必须计算设备的热量输出，并将结果与目标系统机柜的额定热量进行比较。您可能需要移除系统机柜的门以改善通过系统机柜的气流。有关额定热量的信息，请参阅制造商提供的机架或系统机柜手册。
- 您必须使用套件中提供的螺丝。

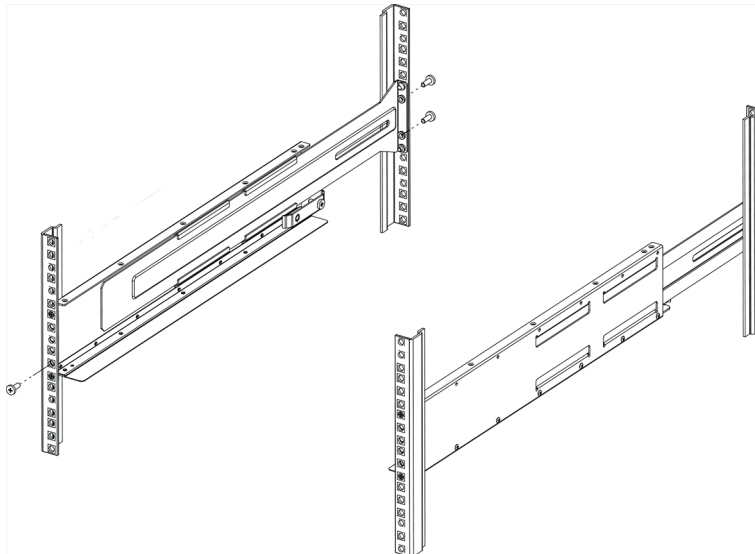


注意！

安装单元时，请为机柜添加负载，以免造成上部过重。一种方法是将控制器单元放置在机柜的中间部分，同时留出空间，以便将扩展单元放置在控制器单元上方和下方。

要安装12盘位控制器或扩展单元：

1. 确定您要将单元安装在机架或系统机柜中的哪个位置。
注意：尽可能从机架底部开始向上安装单元，这样您就可以使用下面的单元作为安装下一组导轨的基准。
2. 按如下方式将导轨连接到机架或系统柜：
 - 将导轨放入确定您要安装单元的机架或系统机柜。将导轨上的对齐螺丝与机架前柱上的孔对齐。
 - 如果您使用的是圆孔机架，则请先拆下8个预装的方孔机架对齐螺丝，然后安装8个圆孔机架对齐螺丝。
注意：确保您使用的螺丝适合机架。
 - 将导轨向机架或系统柜的后柱伸展，直到导轨上的法兰接触到机架或系统柜的内部。
 - 将一个M5螺丝穿过机架或系统机柜正面的孔，并将两个M5螺丝穿过机架或系统机柜背面的孔。
 - 对另一个导轨重复这些步骤。



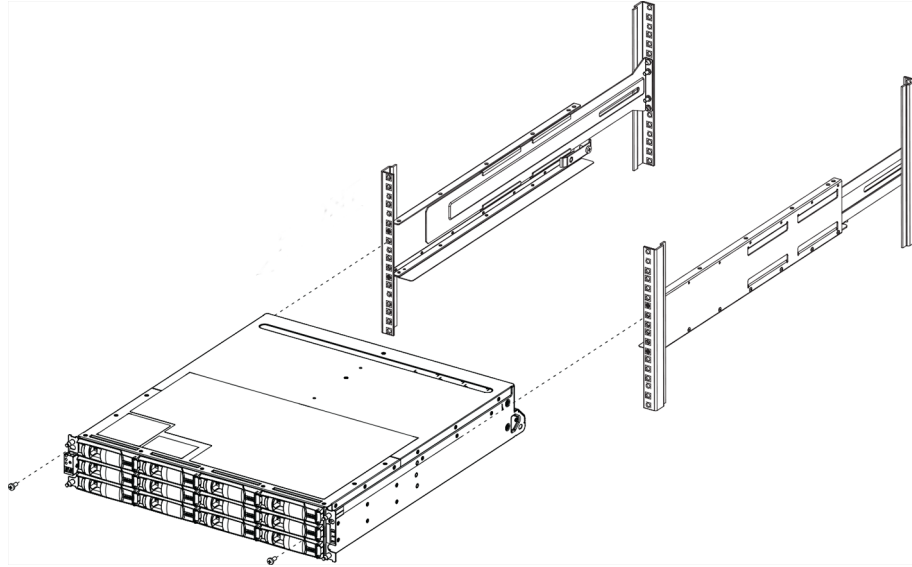
3. 将单元的背面（带连接器的一端）放在导轨上。
小心：装备齐全的单元重量大约为29千克（65磅）。需要两个人或机械升降机才能安全移动本单元。
4. 小心地把单元整个滑到铁轨上。

注意：您可能需要移除端盖或系统挡板以便将单元固定到机架柱上（如果适用）。安装完成后装回端盖或盖板。

注意：您可能需要调整导轨以确保将单元整个滑到导轨上。

注意：单元安装完毕后，请勿在导轨上放置其他设备。导轨的设计无法承受额外重量。

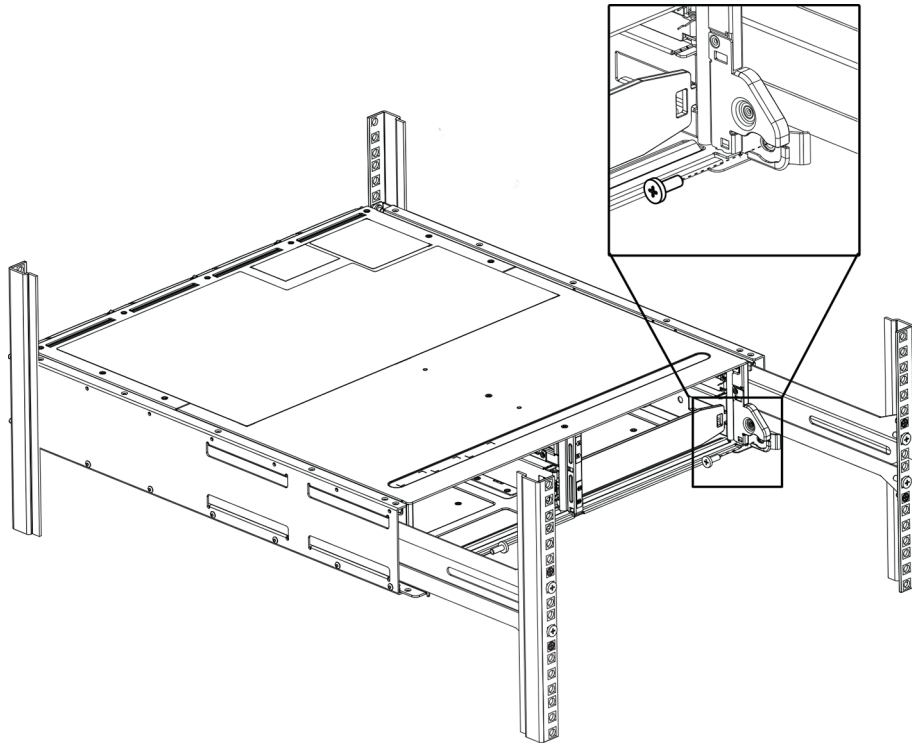
5.



将两个M5

螺丝穿过安装支架（预装在单元前部两侧）、机架或系统柜上的孔和导轨前部的孔，以便将单元固定到机架或系统机柜前部。

6. 将两个M5螺丝穿过单元处的支架和导轨套件支架，以便将该单元固定到导轨的后部。



7. 装回端盖或系统盖板（如果适用）。

注意：博世在线目录中提供了其他文档。

**注意!**

将扩展单元安装在控制器单元的下方和上方，保持机柜下部的重量。

4.2

安装前挡板或端盖

前挡板覆盖控制器单元和扩展单元的正面，而左右端盖则覆盖每个单元上的安装法兰。

要安装前挡板：

1. 将前挡板放在控制器单元或扩展单元前，将两端的孔与单元上的紧固件对齐。
2. 将挡板卡入到位。

要安装端盖：

1. 将左端盖放在控制器单元或扩展单元前，将端盖上的孔与单元左侧的紧固件对齐。
2. 将端盖卡入到位。
3. 对右端盖重复这些步骤。

5 连接

5.1 连接扩展单元

扩展单元随附适当数量的SAS电缆。

要连接组件：

- 将控制器单元上SAS端口的SAS电缆连接到扩展单元上的SAS端口。
- 要将一个控制器连接至多个扩展单元，请使用与双控制器同样的布线，仅需忽略控制器B的布线即可。



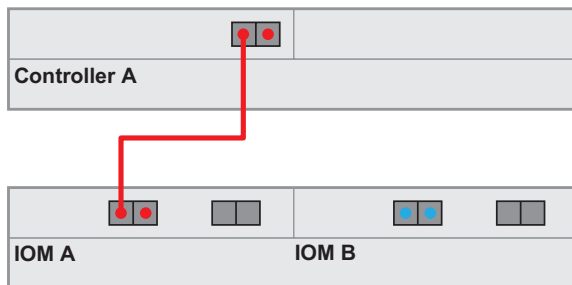
注意！

您可以将一个12盘位DSA E2800控制器单元连接到最多7个12盘位DSA E2800扩展单元。

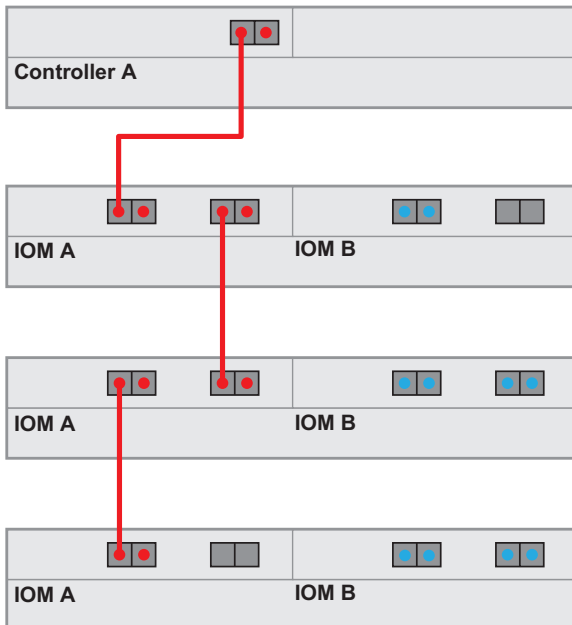
5.1.1

将多个扩展单元连接至一个控制器

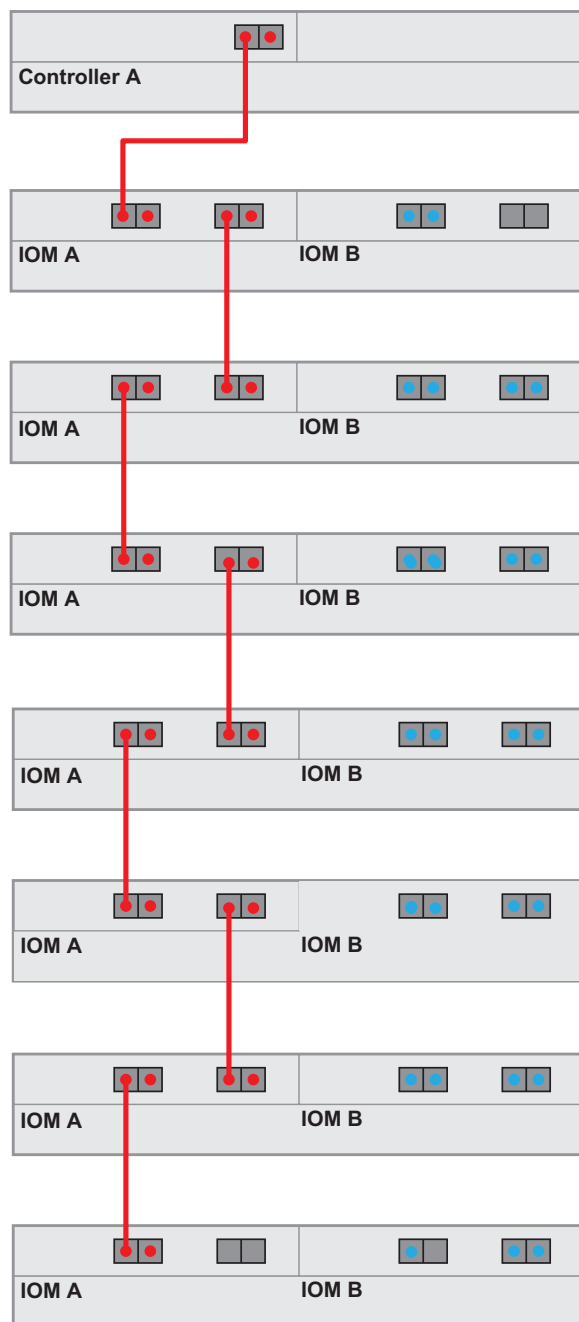
1个扩展单元 - 单控制器配置



三个扩展单元 - 单控制器配置



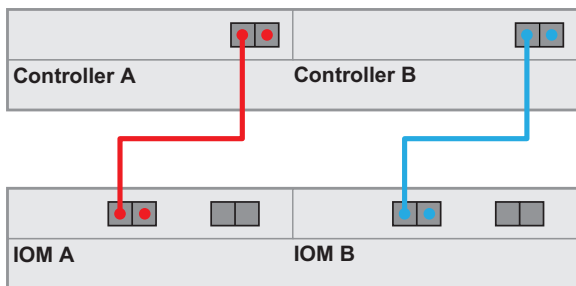
最大数量扩展单元 - 单控制器配置



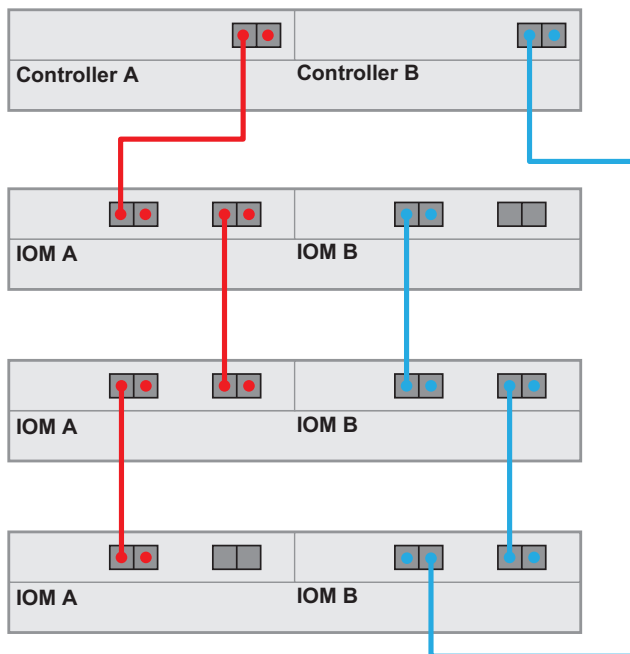
5.1.2 将多个扩展单元连接至双控制器

1个扩展单元 - 双控制器配置

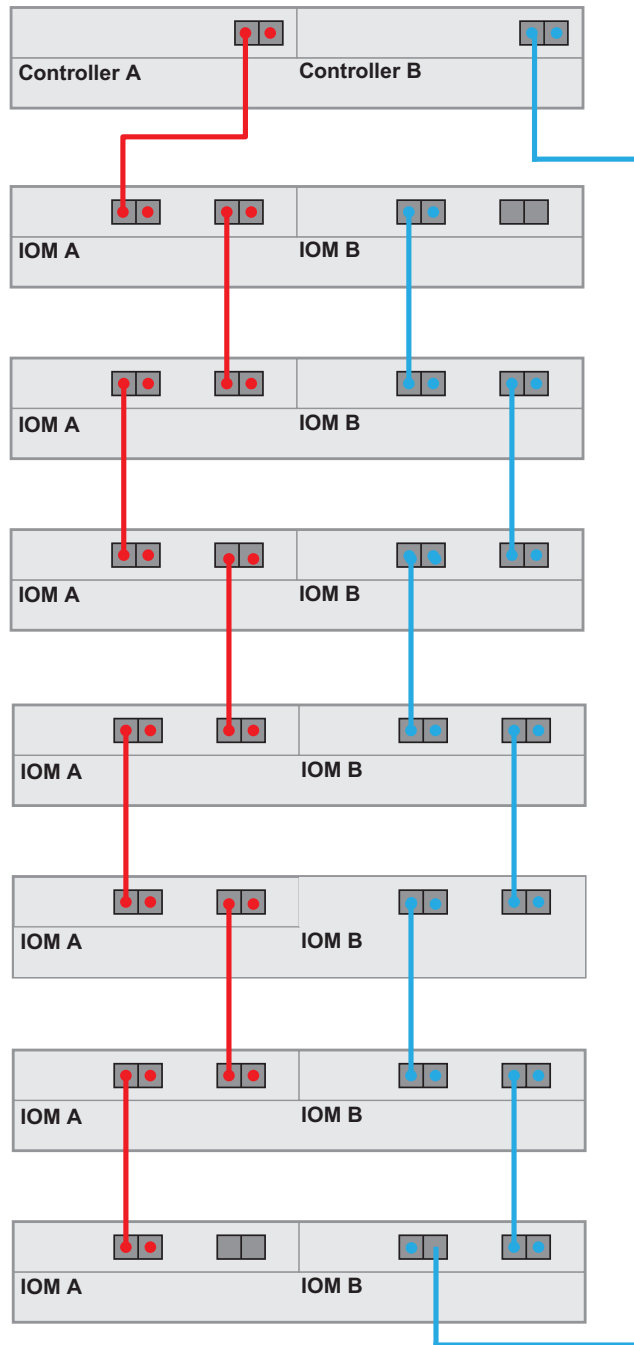
(建议的最大吞吐量布线)



3个扩展单元 - 双控制器配置



最大数量扩展单元 - 双控制器配置



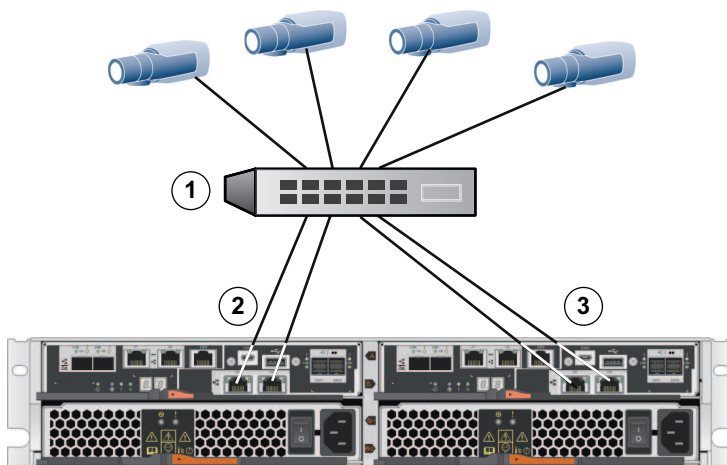
5.2 将控制器单元连接到网络

如果采用Bosch视频录像解决方案，则主机为IP摄像机。要将控制器单元连接到以太网，则两个可用的iSCSI主机端口中必须有一个或者两个都连接到以太网。然后IP摄像机将使用iSCSI端口连接传输视频数据流量。

要将控制器单元连接到网络：

- ▶ 将控制器单元的iSCSI主机端口的电缆连接到交换机上的端口。
注意： 请确保控制器单元的iSCSI端口和相关IP摄像机端口在交换机的同一范围内。

交换机拓扑



1	交换机	2	控制器A - iSCSI主机界面端口(RJ45 Base-T) 注意: 也可以使用光纤主机界面端口。
3	控制器B - iSCSI主机端口(RJ45 Base-T) 注意: 也可以使用光纤主机界面端口。		

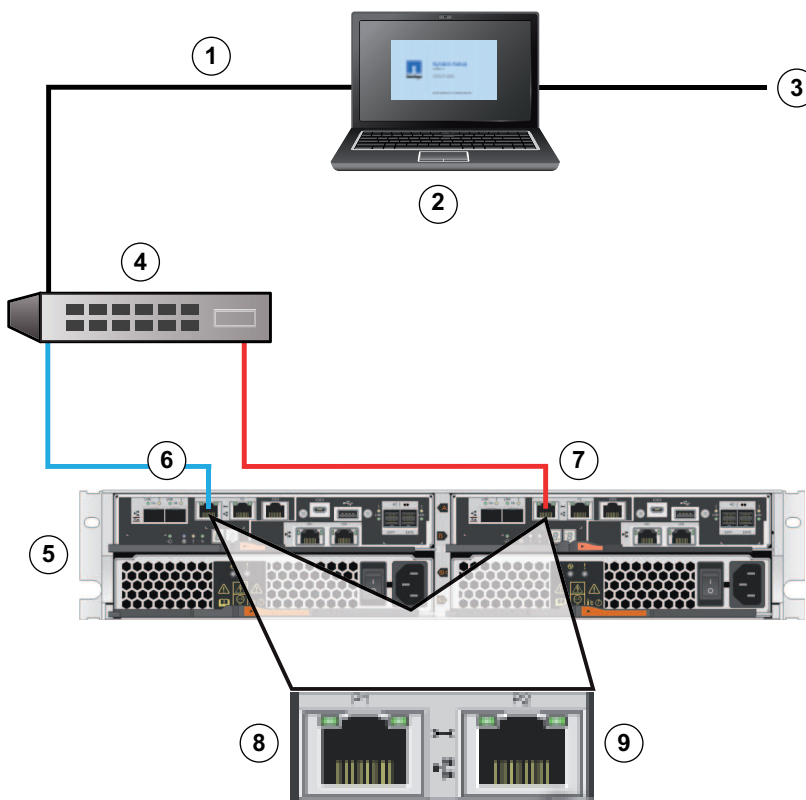
5.3

将控制器单元连接到管理主机

管理主机通过带外网络直接管理存储阵列。本节描述了如何在控制器单元的以太网端口和管理主机之间设置带外连接。

要设置带外连接:

1. 将控制器A端口1和控制器B端口1间的以太网电缆连接到外部以太网交换机或集线器。
2. 将管理主机连接到以太网交换机或集线器。



1	私有网络	2	管理站或个人计算机
3	局域网(LAN)	4	交换机或集线器
5	双控制器单元	6	控制器A
7	控制器B	8	管理端口1 (以太网) 注意: 默认使用。
9	管理端口2 (以太网) 注意: 如果硬件包含第二个以太网端口, 则保留用于维护操作。		



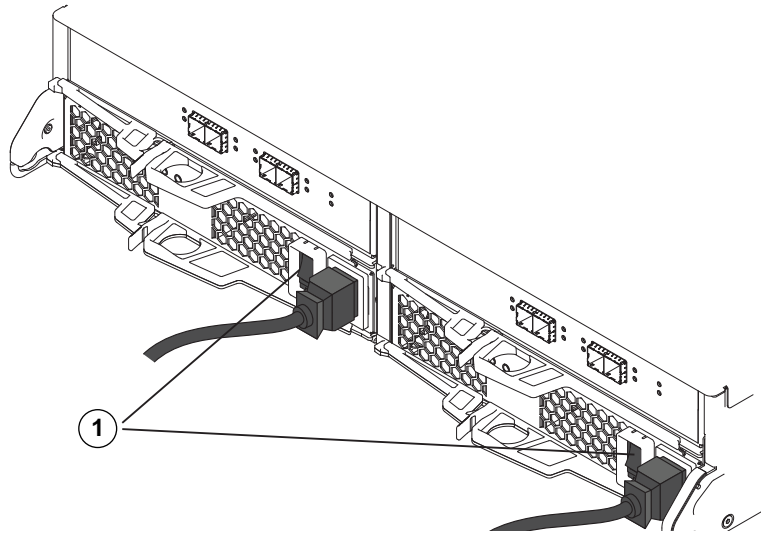
注意!

如果硬件包含第二个以太网端口, 则以太网端口2应保留用于维护操作。

5.4 将单元连接到电源

要将控制器单元和扩展单元连接到电源:

1. 确认控制器单元上的两个电源开关已关闭。
注意: 如果有扩展单元, 请确认其电源开关已关闭。
2. 将控制器的两根电源线连接到机柜或机架上的不同配电单元。
注意: 如果有扩展单元, 请相应连接两根电源线。



1 = 电源开关

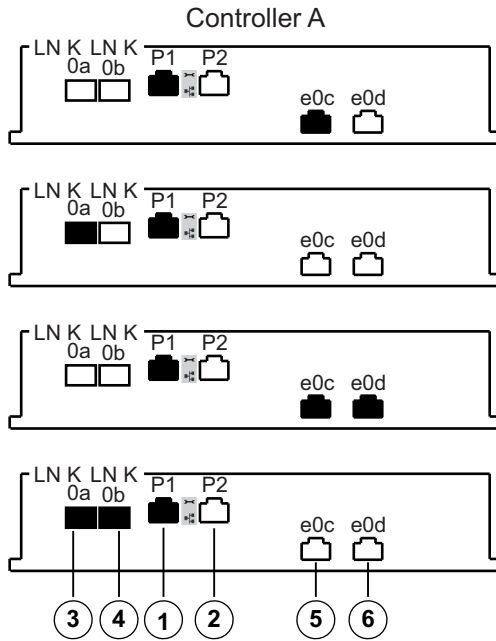
3. 如果有扩展单元, 请先打开电源开关。
注意: 等待2分钟, 待硬盘旋转起来后再为控制器单元通电。
4. 打开控制器单元上的两个电源开关, 并等待大约3分钟。
注意:
 - 连接网络后, 默认IP地址将花费大约3分钟进行初始化。
 - 在开机过程中请不要关闭电源开关。
 - 在第一次启动时, 风扇的噪音会很大。启动期间噪音大是正常现象。
5. 检查每个控制器背面的LED灯和7段显示。
注意: 7段显示器显示的是重复序列 (OS、Sd、空白), 以表明控制器正在执行日初处理。控制器启动后, 显示器会显示托架ID。

- 如果任一琥珀色LED灯亮起，则某个组件可能有问题。确认您已正确完成安装步骤。如果您无法解决该问题，请联系当地的Bosch技术支持团队。

5.5 支持的连接

我们建议使用以下连接方法：

12盘位单控制器单元

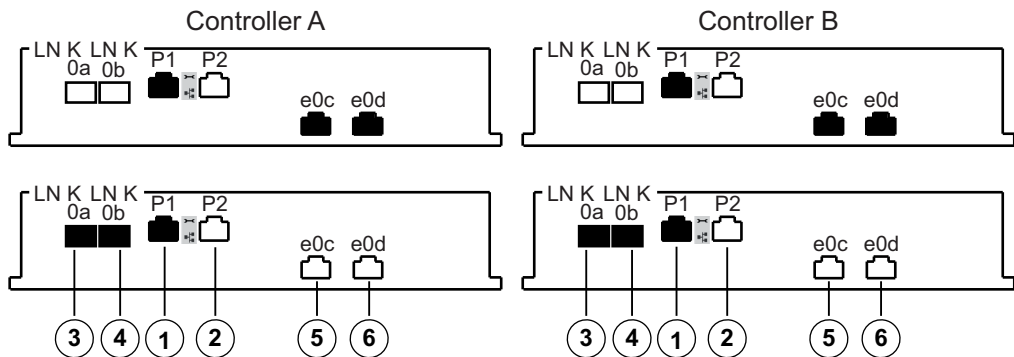


1	管理端口1 (以太网) 注意： 默认使用。	2	管理端口2 (以太网) 注意： 如果硬件包含第二个以太网端口，则保留用于维护操作。
3	通道3 (iSCSI, 光纤)	4	通道4 (iSCSI, 光纤)
5	通道5 (iSCSI, RJ45 Base-T)	6	通道6 (iSCSI, RJ45 Base-T)

单控制器单元支持2种不同的iSCSI端口布线选项。

- 默认：iSCSI, RJ45 Base-T
- 备用：iSCSI, 光纤

12盘位双控制器单元



1	管理端口1 (以太网) 注意： 默认使用。	2	管理端口2 (以太网) 注意： 如果硬件包含第二个以太网端口，则保留用于维护操作。
----------	---------------------------------	----------	-----------------------------------------------------

3	通道3/控制器A和通道3/控制器B (iSCSI, 光纤)	4	通道4/控制器A和通道4/控制器B (iSCSI, 光纤)
5	通道5/控制器A和通道5/控制器B (iSCSI, RJ45 Base-T)	6	通道6/控制器A和通道6/控制器B (iSCSI, RJ45 Base-T)

双控制器单元上默认启用多路径功能。

双控制器单元支持2种不同的iSCSI端口布线选项。

- 默认: iSCSI, RJ45 Base-T

注意:

- 通道5/控制器B是通道5/控制器A的备份, 而通道6/控制器B是通道6/控制器A

- 备用: iSCSI, 光纤

注意:

- 通道3/控制器B是通道3/控制器A的备份, 而通道4/控制器B是通道4/控制器A

6 打开/关闭交流电源

6.1 打开交流电源

确保以太网电缆连接到管理主机。连接网络后，默认IP地址将花费3分钟进行初始化。

在软件11.60或更早版本上运行的控制器的默认IP地址为：

- 控制器A，端口1：192.168.128.101
- 控制器B，端口1：192.168.128.102

在软件11.60.2或更新版本上运行的控制器的默认IP地址为：

- 控制器A，端口1：169.254.128.101
- 控制器B，端口1：169.254.128.102



注意！

在连接网络电缆的前三分钟尝试使用DHCP。如果这段时间内未提供DHCP租用，控制器将使用默认地址。

要打开控制器单元和扩展单元的电源：

1. 将机柜连接到电源。
2. 打开机柜的配电单元。
3. 如果有扩展单元，请先打开电源开关。
注意：等待2分钟，待硬盘旋转起来后再为控制器单元通电。
4. 打开控制器单元上的两个电源开关，并等待大约3分钟。
注意：
 - 连接网络后，默认IP地址将花费大约3分钟进行初始化。
 - 在开机过程中请不要关闭电源开关。
 - 在第一次启动时，风扇的噪音会很大。启动期间噪音大是正常现象。
5. 检查每个控制器背面的LED灯和7段显示。
注意：7段显示器显示的是重复序列（OS、Sd、空白），以表明控制器正在执行日初处理。控制器启动后，显示器会显示托架ID。
6. 如果任一琥珀色LED灯亮起，则某个组件可能有问题。确认您已正确完成安装步骤。如果您无法解决该问题，请联系当地的Bosch技术支持团队。
7. 如有必要，请连接所有电缆。
8. 开始摄像机录像

6.2 关闭交流电源

例如，在将系统移动到另一个位置以及升级或更换硬件时，我们建议关闭系统。

要关闭控制器单元和扩展单元的电源：

1. 摄像机停止录像并等待5分钟。
2. 确保没有正在运行的后台操作。
3. 关闭控制器单元，并等待所有LED灯熄灭。
4. 关闭扩展单元并等待2分钟，待硬盘停止旋转。
5. 如有必要，请断开所有电缆。

7 安装和配置存储阵列

对于基础设置，请使用Configuration Manager软件。有关详细信息，请在Configuration Manager中参阅帮助。

更多信息

如需更多信息、下载软件或获取文档，请转至www.boschsecurity.com和相应产品页面。

Bosch Security Systems B.V.

Torenallee 49

5617 BA Eindhoven

Netherlands

www.boschsecurity.com

© Bosch Security Systems B.V., 2025

建智能方案，筑更美生活

202501301215