

DSA E-Series (E2800 12-bay)

DSA-N2E8X4-12AT | DSX-N1D8X4-12AT | DSA-N2C8X4-12AT |
DSA-N2E8X8-12AT | DSX-N1D8X8-12AT | DSA-N2C8X8-12AT |
DSA-N2E8XC-12AT | DSX-N1D8XC-12AT | DSA-N2C8XC-12AT |
DSA-N2E8XG-12AT | DSX-N1D8XG-12AT | DSA-N2C8XG-12AT



Spis treści

1	Bezpieczeństwo	4
1.1	Objaśnienie komunikatu dotyczącego bezpieczeństwa	4
1.2	Zasady bezpieczeństwa	4
1.3	Ważne wskazówki dotyczące bezpieczeństwa	4
1.4	Ostrzeżenia	7
1.5	Przestrogi	8
1.6	Uwagi	8
1.7	Użyj najnowszego oprogramowania	10
2	Wstęp	11
2.1	Zawartość zestawu	11
2.2	Rejestracja sprzętu	12
2.3	Dodatkowy sprzęt	12
2.4	Dodatkowa dokumentacja	13
3	Widok urządzenia	14
4	Instalacja	17
4.1	Instalacja 12-modułowego modułu 2U	17
4.2	Instalowanie przedniej maskownicy i zaślepek	19
5	Podłączanie	20
5.1	Podłączanie modułów rozszerzenia	20
5.1.1	Podłączanie modułów rozszerzenia do jednego kontrolera	20
5.1.2	Podłączanie modułów rozszerzenia do dwóch kontrolerów	21
5.2	Podłączanie modułu sterownika do sieci	23
5.3	Łączenie modułu sterownika z hostami zarządzania	24
5.4	Podłączanie modułów do źródła zasilania	25
5.5	Obsługiwane połączenia	26
6	Włączanie/wyłączanie zasilania AC	29
6.1	Włączanie zasilania AC	29
6.2	Wyłączanie zasilania AC	29
7	Instalowanie i konfigurowanie macierzy dyskowej	31

1 Bezpieczeństwo

1.1 objaśnienie komunikatu dotyczącego bezpieczeństwa

**Uwaga!**

Wskazuje na sytuację, która może grozić uszkodzeniem urządzenia lub zanieczyszczeniem środowiska oraz może prowadzić do utraty danych.

**Przeostroga!**

Wskazuje na niebezpieczną sytuację, która może grozić niewielkimi lub średnimi obrażeniami ciała.

**Ostrzeżenie!**

Wskazuje na niebezpieczną sytuację, która może grozić poważnymi obrażeniami ciała lub śmiercią.

1.2 Zasady bezpieczeństwa

**Przeostroga!**

Zasilacz niskonapięciowy musi być zgodny z normą EN/UL 60950. Zasilacz musi być urządzeniem SELV-LPS lub SELV, klasa 2 (zabezpieczone urządzenie niskonapięciowe zasilane ze źródła z ograniczeniem prądowym).

**Przeostroga!**

Instalacja powinna być wykonywana wyłącznie przez wykwalifikowanych pracowników serwisu, zgodnie z lokalnie obowiązującymi zasadami bezpieczeństwa.

1.3 Ważne wskazówki dotyczące bezpieczeństwa

Należy przeczytać wszystkie instrukcje dotyczące bezpieczeństwa, przestrzegać ich i zachować je na przyszłość. Przed rozpoczęciem obsługi urządzenia należy zastosować się do wszystkich ostrzeżeń.

- Przed przystąpieniem do czyszczenia odłączyć urządzenie od sieci elektrycznej. Przestrzegać wszystkich instrukcji dostarczonych wraz z urządzeniem.
- Do czyszczenia używać tylko suchej ściereczki. Nie należy używać środków czyszczących w płynie ani w aerozolu.
- Nie instalować urządzenia w pobliżu źródeł ciepła, takich jak grzejniki, piece lub inne urządzenia (również wzmacniacze) wytwarzające ciepło.
- Na urządzenie nie wolno wylewać żadnych cieczy.
- Urządzenie należy zabezpieczyć przed wyładowaniami atmosferycznymi i skokami napięcia w sieci energetycznej.
- Nie należy dokonywać samodzielnych prób naprawy urządzenia. Wszystkie naprawy należy zlecać autoryzowanemu serwisowi.
- Należy instalować urządzenie zgodnie z zaleceniami producenta i obowiązującymi lokalnymi przepisami.
- Używać wyłącznie akcesoriów/części określonych przez producenta.

- Chronić wszystkie kable połączeniowe przed możliwymi uszkodzeniami, szczególnie w punktach połączeń.
- Korzystać z zabezpieczeń oferowanych przez spolaryzowane lub uziemione wtyczki.
- Urządzenia podłączone na stałe muszą mieć zgodne z zasadami instalacji zewnętrzne, łatwo dostępne wtyczki przewodu zasilania lub wyłączniki zasilania odłączające wszystkie bieguny.
- Urządzenia odłączane muszą mieć zamontowane w pobliżu łatwo dostępne gniazda elektryczne.
- Gniazdo/wtyk muszą być zawsze dostępne, ponieważ są służą jako główne urządzenie rozłączające.
- Otwory w obudowie urządzenia służą do wentylacji i zapobiegania przegrzaniu w celu zapewnienia niezawodnej pracy. Otworów nie należy zatykać ani zakrywać.
- W przypadku instalacji urządzenia w obudowie należy upewnić się, że jest ona odpowiednio wentylowana zgodnie z instrukcjami producenta.
- Urządzenie należy instalować wyłącznie w suchych pomieszczeniach zabezpieczonych przed wpływem czynników atmosferycznych.
- Nie używać urządzenia w pobliżu wody, np. w okolicy wanien, zlewów, umywalk, koszy na pranie, w wilgotnych piwnicach, w pobliżu basenów kąpielowych, w instalacjach na wolnym powietrzu lub w innych miejscach klasyfikowanych jako wilgotne.
- Aby zmniejszyć zagrożenie pożarem oraz porażeniem prądem elektrycznym, należy zabezpieczyć urządzenie przed deszczem i wilgocią.
- Nigdy nie należy wkładać jakichkolwiek przedmiotów do urządzenia poprzez otwory w obudowie, gdyż mogą one zetknąć się z punktami o wysokim napięciu lub zewrzeć elementy, co może spowodować pożar lub porażenie prądem elektrycznym.
- Przewody zasilające należy poprowadzić tak, aby nikt po nich nie chodził i aby nie zostały przygniecione przedmiotami stawianymi obok lub na nich. Szczególną uwagę należy zwrócić na umiejscowienie przewodów i wtyczek, gniazd oraz punktów wyjścia z urządzenia.
- Urządzenie powinno być zasilane wyłącznie ze źródła zasilania o parametrach podanych na tabliczce znamionowej. Należy używać wyłącznie dostarczonego w komplecie zasilacza sieciowego lub zasilaczy z homologacją UL i wyjściem zasilania spełniającym wymogi normy LPS lub NEC, klasa 2.
- Nie należy otwierać ani zdejmować pokrywy w celu samodzielnego wykonania czynności serwisowych. Otwarcie lub zdjęcie pokrywy grozi porażeniem prądem elektrycznym i innymi niebezpieczeństwami. Wszystkie naprawy należy zlecać autoryzowanemu serwisowi.
- Upewnij się, pracownik serwisu używa części zamiennych określonych przez producenta. Zastosowanie do wymiany części nieautoryzowanych grozi pożarem, porażeniem prądem elektrycznym i innymi niebezpieczeństwami i może spowodować unieważnienie gwarancji.
- Aby zapewnić prawidłowe działanie urządzenia, należy skontrolować jego bezpieczeństwo po wykonaniu naprawy lub prac konserwacyjnych.
- Przestrzegać stosownych przepisów dotyczących urządzeń elektrycznych.
- W przypadku montażu w szafie typu Rack należy zapewnić odpowiednie uziemienie urządzenia i zasilaczy sieciowych.
- Podłączyć urządzenie do uziemionego gniazdka sieci elektrycznej.
- Należy przestrzegać odpowiednich zaleceń dla urządzeń CMOS/MOS-FET celu zapobieżenia wyładowaniom elektrostatycznym (ESD).

- Aby odizolować urządzenie, zabezpieczenie odgałęzienia obwodu musi obejmować bezpieczniki o maksymalnym natężeniu prądu równym 16 A, zgodnie z normą *NEC800 (CEC, sekcja 60)*.
- Przed przeniesieniem urządzenia odłączyć je od zasilania. Urządzenie należy przenosić z zachowaniem należytej ostrożności. Nadmierna siła lub wstrząs mogą spowodować uszkodzenie urządzenia i dysków twardej.
- Wszystkie porty wejściowe/wyjściowe urządzenia są zabezpieczonymi obwodami niskonapięciowymi (SELV). Obwody SELV można łączyć tylko z innymi obwodami SELV.
- Jeśli urządzeniu nie można zapewnić odpowiednich warunków pracy, należy je odłączyć i zabezpieczyć przed nieupoważnionym użyciem. W powyższych przypadkach należy przekazać urządzenie w celu sprawdzenia do serwisu firmy Bosch Security Systems.
- W poniższych przypadkach należy odłączyć zasilanie i przekazać urządzenie wykwalifikowanemu pracownikom do serwisowania, ponieważ bezpieczne użytkowanie nie jest możliwe:
 - Kabel/wtyczka zasilania jest uszkodzona.
 - Do urządzenia przedostały się płyny lub ciała obce.
 - Urządzenie było wystawione na działanie wody lub ekstremalnych warunków środowiskowych.
 - Urządzenie jest wadliwe pomimo poprawnej instalacji/działania.
 - Urządzenie spadło lub obudowa została uszkodzona.
 - Urządzenie było przechowywane przez dłuższy czas w niekorzystnych warunkach.
 - Wydajność urządzenia uległa widocznej zmianie.
- Instalacja urządzenia musi być zgodna z obowiązującymi przepisami lokalnych i krajowymi.
- Konwertery mediów klastra muszą być zainstalowane w miejscu z ograniczonym dostępem.
- W przypadku instalacji urządzenia w ruchomej obudowie lub szafie typu rack należy zainstalować od dołu na najwyższą stabilność.
- Należy korzystać tylko z kabli zasilających i przewodów dostarczonych producenta urządzenia.
- Systemy zasilane prądem stałym (DC) w lokalizacjach z ograniczonym dostępem i dwoma wejściowymi zaciskami zasilacza DC muszą być podłączone do osobnych i odizolowanych odgałęzień obwodów.
- Podłączenie zasilania DC musi zostać wykonane przez wykwalifikowanego pracownika serwisu zgodnie z lokalnymi i krajowymi przepisami i wytycznymi.
- Źródło zasilania DC musi uziemione w miejscu generowania napięcia zgodnie z normą IEC 60950-1.
- Aby ograniczyć ryzyko obrażeń ciała i uszkodzenia sprzętu, należy poczekać aż wewnętrzne komponenty ostygną przed ich dotknięciem.
- Należy upewnić się, że podczas instalowania opcji sprzęt jest odpowiednio podparty lub przytwierdzony.
- To urządzenie jest przeznaczone do podłączenia do uziemionego gniazda. Istotnym elementem zabezpieczającym jest wtyczka uziemiająca. Aby uniknąć ryzyka uszkodzenia urządzenia lub porażenie prądem elektrycznym, nie należy wyłączać tej funkcji.
- Ryzyko porażenia prądem elektrycznym – jeśli widać ślady ognia, wody lub uszkodzeń obudowy, nigdy nie należy włączać zasilania urządzenia.
- Ryzyko porażenia prądem elektrycznym – przed usunięciem lub założeniem zasilania należy wyłączyć zasilanie i odłączyć przewód zasilający.

- Ryzyko ściśnięcia – gdy osłona wsuwa się do gniazda, należy uważać, by palce nie zostały ściśnięte między dźwignią a osłoną. Gdy osłona wsuwa się do gniazda, dźwignia automatycznie przesuwana jest w stronę pozycji zamkniętej.
- Gdy zasilanie jest włączone, nie wolno wyjmować z obudowy więcej niż jednej osłony.
- Produkty Bosch mogą zawierać urządzenia laserowe klasy 1, klasy 1M albo jedno i drugie.
- Należy zachować odstęp od ruchomych łopat wentylatora.
- Nie stawiać niczego na urządzeniu zainstalowanym w szafie ani nie używać go jako miejsca do pracy.

1.4 Ostrzeżenia

Ten produkt korzysta z instalacji zabezpieczenia przeciwzwarcowego (nadprądowego) budynku. Należy sprawdzić, czy bezpieczniki i automatyczne wyłączniki na przewodach fazowych (tj. na wszystkich przewodach przewodzących prąd) nie są większe niż 120 V AC, 20 A dla USA (240 V AC, 16 A dla reszty świata).

**Ostrzeżenie!**

Wysoka wartość prądu upływu. Przed podłączeniem zasilania należy koniecznie podłączyć uziemienie.

**Ostrzeżenie!**

Aby nie dopuścić do obrażeń ciała lub uszkodzenia sprzętu, nigdy nie wolno podnosić ani przechylać urządzenia za uchwyty modułu sterownika, przewody zasilające, łopaty wentylatora itp. Tego rodzaju uchwyty nie są w stanie utrzymać wagi urządzenia.

**Ostrzeżenie!**

Gniazda elektryczne, które nie są prawidłowo okablowane, mogą wytwarzać niebezpieczne napięcie elektryczne na metalowych częściach systemu lub na urządzeniach, które są do niego podłączone. Klient odpowiada za zapewnienie, że gniazda są prawidłowo okablowane i uziemione, aby nie dopuścić do porażenia prądem elektrycznym.

**Ostrzeżenie!**

Aby nie dopuścić do porażenia prądem elektrycznym podczas przenoszenia systemu w inne miejsce, należy odłączyć wszystkie kable od gniazda elektrycznego.

**Ostrzeżenie!**

Ryzyko obrażeń ciała – akumulator kwasowo-ołowiowy może ważyć do 10,9 kg. Podczas przenoszenia takiego akumulatora należy być przygotowanym na podtrzymanie jego ciężaru. Upuszczenie akumulatora może grozić obrażeniami ciała – szczególnie groźne są kotki mogące powodować głębokie rany kłute.

**Ostrzeżenie!**

Dotyczy produktów laserowych klasy 1M

Promieniowanie laserowe. Nie należy patrzeć się bezpośrednio w instrumenty optyczne.

Przeglądanie się wiązce laserowej za pomocą określonych instrumentów optycznych (takich jak lupa, szkło powiększające czy mikroskop) z odległości 100 mm może być niebezpieczne dla oka. Używanie elementów sterujących lub wykonywanie regulacji w sposób inny niż opisany w instrukcji obsługi może grozić niebezpiecznym promieniowaniem. Nie należy rozmontować ani usunąć jakiegokolwiek części nadajnika/odbiornika SFP (Small Form-factor Pluggable), bo można narazić się na promieniowanie laserowe.

1.5**Przestrogi****Przestroga!**

Akumulator w tym urządzeniu, jeśli jest używany nieprawidłowo, może powodować zagrożenie pożarem, wybuchem lub oparzeniem chemicznym. Akumulatora NIE WOLNO zgniatać ani przekłuwac, powodować zwarc wewnątrznych styków, rozmontowywać, wrzucać do ognia lub wody, podgrzewać powyżej dozwolonej granicy temperatury, ani spalać w piecu.

**Przestroga!**

BEZPIECZNIKI DWUBIEGUNOWE/NEUTRALNE

**Przestroga!**

Aby uniknąć obrażeń ciała, przed podniesieniem urządzenia należy usunąć wszystkie podzespoły zgodnie z instrukcją, aby zmniejszyć ciężar systemu.

**Przestroga!**

Sprzęt o wadze poniżej 18 kg może podnieść jedna osoby.

Do podniesienia sprzętu o wadze 18–32 kg potrzebne są dwie osoby.

Do podniesienia sprzętu o wadze 32–55 kg potrzebne są trzy osoby.

Do podniesienia sprzętu o wadze 55–72 kg potrzebne są cztery osoby.

Do podniesienia sprzętu o wadze ponad 72 kg potrzebny jest podnośnik.


1.6**Uwagi****Uwaga!**

Produkt jest urządzeniem **klasy A**. W środowisku mieszkalnym urządzenie może powodować zakłócenia radiowe. W wypadku ich wystąpienia może być konieczne podjęcie określonych działań zapobiegawczych.

**Uwaga!**

Zanik sygnału wizyjnego jest nieodłącznym elementem jego cyfrowego zapisu. W związku z tym firma Bosch Security Systems nie ponosi odpowiedzialności za szkody spowodowane utratą określonych danych wizyjnych.

Aby ograniczyć do minimum ryzyko utraty danych, zaleca się stosowanie kilku nadmiarowych systemów zapisu, jak również tworzenie kopii zapasowych wszystkich danych analogowych i cyfrowych.

	<p>Utylizacja</p> <p>Niniejszy produkt marki Bosch został skonstruowany i wyprodukowany z najwyższej jakości materiałów i podzespołów, które mogą zostać ponownie użyte.</p> <p>Ten symbol oznacza, że wyrzucanie urządzeń elektrycznych i elektronicznych wycofanych z eksploatacji wraz z odpadami pochodzącymi z gospodarstw domowych jest zabronione.</p> <p>W Unii Europejskiej funkcjonują systemy selektywnej zbiórki zużytych produktów elektrycznych i elektronicznych. Urządzenia takie powinny być utylizowane w lokalnych punktach zbiórki odpadów lub w odpowiednich centrach recyklingu.</p>
---	---



Uwaga!


Nie wyrzucać baterii razem z odpadami komunalnymi. Baterie należy pozostawiać wyłącznie w odpowiednich punktach zbiórki odpadów, a w przypadku baterii litowych należy zastonić styki.



Przeostroga!

Wymiana akumulatora – tylko przez personel autoryzowanego serwisu

Akumulator litowy znajduje się wewnątrz obudowy urządzenia. Aby zapobiec eksplozji, wymieniać baterię zgodnie z właściwymi instrukcjami. Baterię można wymienić tylko na baterię tego samego typu lub odpowiednik, zalecany przez producenta. Zużyte baterie należy usuwać w sposób niezagrażający środowisku naturalnemu. Nie wolno ich mieszać z innymi odpadami. Wszystkie naprawy należy zlecać autoryzowanemu serwisowi.

	<p>Nie umieszczać urządzenia na niestabilnych stojakach, trójnogach, w uchwytach lub na podstawach. Urządzenie może spaść, powodując poważne obrażenia lub ulegając uszkodzeniu.</p>
---	--

Informacje na temat sprzedaży, dostawy, przechowywania i okresu eksploatacji

W odniesieniu do sprzedaży lub dostawy tego produktu nie obowiązują żadne ograniczenia. O ile urządzenie jest przechowywane w określonych warunkach, okres przechowywania nie jest ograniczony.

Jeśli urządzenie jest używane do określonych celów zgodnie z instrukcjami bezpieczeństwa i specyfikacją techniczną, okres eksploatacji odpowiada oczekiwaniom dla produktów tego typu.

Informacje dotyczące korzystania z urządzenia

Urządzenie może być instalowane tylko przez wykwalifikowanych specjalistów. Urządzenie nie jest przeznaczone do użytku osobistego lub w gospodarstwach domowych. Urządzenie może być dowolnie używane w handlu i przemysłne z wyjątkiem sytuacji opisanych w sekcji Bezpieczeństwo.

1.7 Użyj najnowszej wersji oprogramowania

Przed pierwszym uruchomieniem urządzenia upewnij się, że zainstalowano najnowszą i właściwą wersję oprogramowania. Aby zapewnić spójną funkcjonalność, zgodność, wydajność i bezpieczeństwo, należy regularnie aktualizować oprogramowanie przez cały okres eksploatacji urządzenia. Postępuj zgodnie z instrukcjami dotyczącymi aktualizacji oprogramowania zawartymi w dokumentacji produktu.

Więcej informacji można znaleźć w następujących miejscach:

- Informacje ogólne: <https://www.boschsecurity.com/xc/en/support/product-security/>
- Forum bezpieczeństwa, czyli lista rozpoznanych zagrożeń i proponowanych rozwiązań: <https://www.boschsecurity.com/xc/en/support/product-security/security-advisories.html>
- Informacje dotyczące bezpieczeństwa, obejmujące m.in. potencjalne szkody spowodowane przez luki w zabezpieczeniach zewnętrznego oprogramowania: <https://www.boschsecurity.com/us/en/support/product-security/security-information.html>

Aby otrzymywać najnowsze komunikaty dotyczące bezpieczeństwa, można zasubskrybować kanały RSS na stronie takich komunikatów prowadzonej przez Bosch Security and Safety Systems: <https://www.boschsecurity.com/xc/en/support/product-security/security-advisories.html>

Firma Bosch nie ponosi odpowiedzialności za szkody spowodowane korzystaniem ze starej wersji oprogramowania.

Najnowsze oprogramowanie oraz dostępne pakiety aktualizacyjne można znaleźć w materiałach do pobrania Bosch Security and Safety Systems na stronie: <https://downloadstore.boschsecurity.com/>

2 Wstęp

Niniejsza instrukcja jest przeznaczona dla wykwalifikowanych integratorów systemów i serwisantów komputerowych. Zawiera informacje na temat instalacji i obudowy. Instalację należy powierzać wyłącznie doświadczonym i wykwalifikowanym technikom. Przed rozpoczęciem instalacji należy zapoznać się z instrukcjami dotyczącymi bezpieczeństwa.

2.1 Zawartość zestawu

Należy upewnić się, że wszystkie części są dołączone i nie są uszkodzone. Jeśli opakowanie lub jakiegokolwiek części są uszkodzone, należy skontaktować się z spedytorem. W przypadku braku jakiegokolwiek części należy powiadomić przedstawiciela działu handlowego lub działu obsługi klienta.

Jednostka główna

Liczba	Komponent
1	Jednostka główna DSA E2800
1	Skrócona instrukcja instalacji
1	Zestaw do montażu w szafie typu rack (zestaw 2 szyn)
1	Przednia maskownica z tworzywa sztucznego
2	Kabel zasilający C13 – CEE 7/7 (Europa)
2	Kabel zasilający C13 – BS1363 (Wielka Brytania)
2	Kabel zasilający C13 – NEMA 5-15P (Stany Zjednoczone)
2	Kabel zasilający C13 – C14 (obudowa)
2	Kabel zasilający C13-JIS-C-8303 (dostarczany tylko do Japonii)
1	Kabel diagnostyczny

Moduły z dwoma kontrolerami

Liczba	Komponent
1	Moduł DSA E2800 z dwoma kontrolerami
1	Skrócona instrukcja instalacji
1	Zestaw do montażu w szafie typu rack (zestaw 2 szyn)
1	Przednia maskownica z tworzywa sztucznego
2	Kabel zasilający C13 – CEE 7/7 (Europa)
2	Kabel zasilający C13 – BS1363 (Wielka Brytania)
2	Kabel zasilający C13 – NEMA 5-15P (Stany Zjednoczone)
2	Kabel zasilający C13 – C14 (obudowa)
2	Kabel zasilający C13-JIS-C-8303 (dostarczany tylko do Japonii)
2	Kabel diagnostyczny

Moduły rozszerzenia

Liczba	Komponent
1	Moduł rozszerzenia DSA E2800
1	Skrócona instrukcja instalacji
1	Zestaw do montażu w szafie typu rack (zestaw 2 szyn)
1	Zestaw 2 zaślepek z tworzywa sztucznego
2	Kabel zasilający C13 – CEE 7/7 (Europa)
2	Kabel zasilający C13 – BS1363 (Wielka Brytania)
2	Kabel zasilający C13 – NEMA 5-15P (Stany Zjednoczone)
2	Kabel zasilający C13 – C14 (obudowa)
2	Kabel zasilający C13-JIS-C-8303 (dostarczany tylko do Japonii)
2	Kabel mini-SAS-to-mini-SAS HD (1 m)

2.2**Rejestracja sprzętu**

Zalecamy zarejestrowanie urządzenia. Jeśli masz już istniejące konto NetApp NOW, dodaj do niego swoje urządzenie. Jeśli nie masz konta NetApp NOW, utwórz nowe konto za pomocą strony Bosch Product Registration.

Rejestrowanie urządzenia za pomocą istniejącego konta NetApp NOW

Zaloguj się na konto NetApp NOW i zarejestruj urządzenie [tutaj](#).

Tworzenie nowego konta za pomocą strony Bosch Product Registration

Produkt można zarejestrować na stronie:

<https://www.boschsecurity.com/product-registration/>

**2.3****Dodatkowy sprzęt**

Mogą być potrzebne następujące urządzenia:

- Śrubokręt Phillips nr 2 i śrubokręt średni płaski
- Opaska uziemiająca na nadgarstek
- Przetącznik lub koncentrator sieci Ethernet
- Kable Ethernet
- Stanowisko zarządzania lub komputer PC

2.4 Dodatkowa dokumentacja

Ostrzeżenia i szczegółowe instrukcje instalacji można znaleźć w podręczniku instalacji DSA E2800 i dodatkowej dokumentacji w katalogu produktów online.

Dalsze informacje

Więcej informacji, dokumentację i oprogramowanie do pobrania można znaleźć na stronie www.boschsecurity.com lub na stronie danego produktu.

3 Widok urządzenia

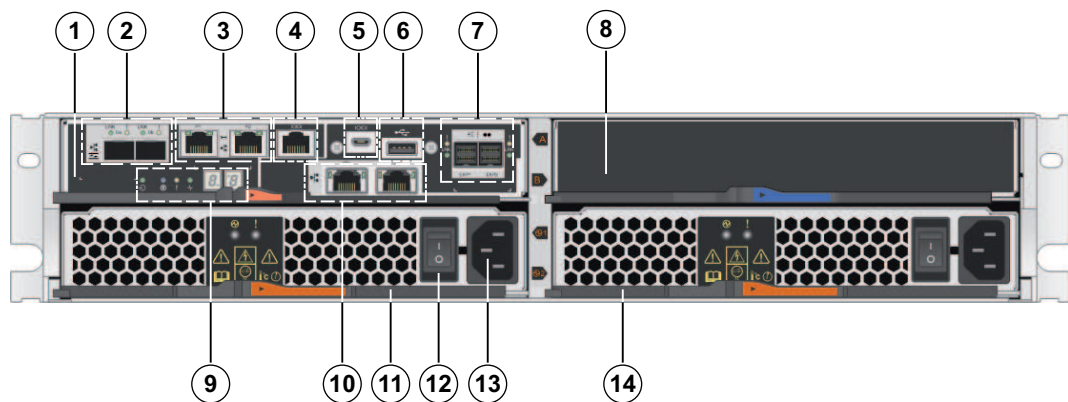
12-więkowy moduł sterownika lub rozszerzenia bez maskownicy – widok z przodu

(Widok z przodu modułu z jednym sterownikiem, modułu z dwoma sterownikami lub modułu rozszerzenia)



1	Dioda LED zasilania	2	Dioda LED ostrzeżenia
3	Dioda LED lokalizacji	4	Wyświetlacz złożony z 7 segmentów
5	Ostona dysków		

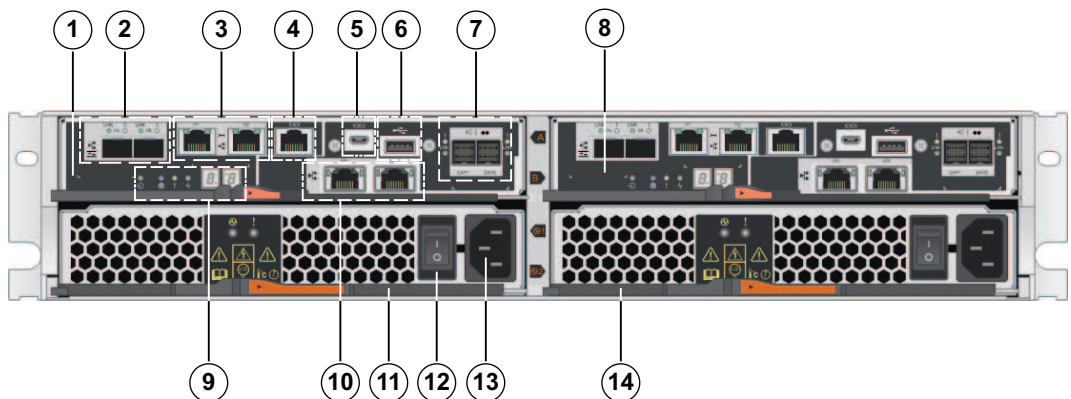
12-więkowy moduł z jednym sterownikiem – widok z tyłu



1	Ostona sterownika	2	Kanał 3 (lewy) / Kanał 4 (prawy) – porty interfejsu hosta (podwójny 10 GB iSCSI, optyczny) Uwaga: używać tylko portów RJ45 Base-T lub portów optycznych.
3	Port zarządzania 1 (lewy) / Port zarządzania 2 (prawy) – podwójny 1 GB Ethernet Uwaga: używać tylko Portu 1 dla sterownika (domyślnie).	4	Port szeregowy (RJ45)
5	Port szeregowy (micro USB)	6	Port USB (tylko do użytku producenta)
7	Dwa porty rozszerzenia dysku SAS 12 GB	8	Puste

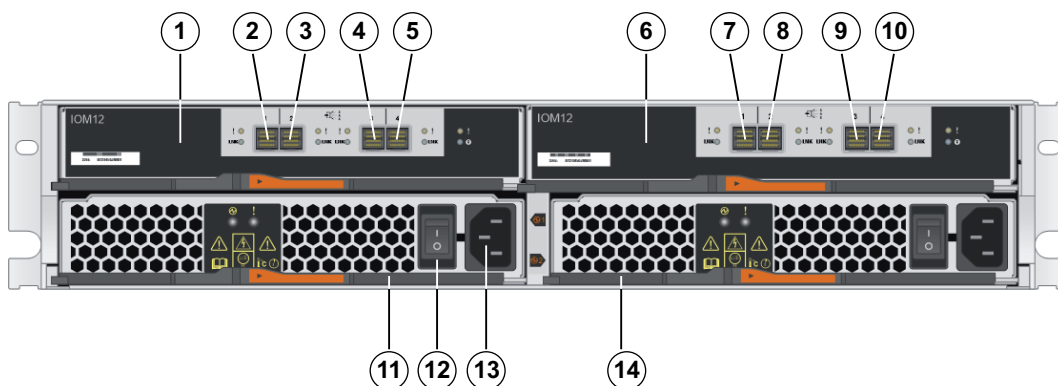
9	Wyświetlacz stanu	10	Kanał 5 (lewy) / Kanał 6 (prawy) – porty interfejsu hosta (podwójny 10 GB iSCSI, RJ45 Base-T) Uwaga: używać tylko portów RJ45 Base-T lub portów optycznych.
11	Ostona zasilania/wentylatora	12	Włącznik/wyłącznik
13	Gniazdo sieci elektrycznej 100/240 VAC	14	Ostona zasilania/wentylatora 2

12-wępkowy moduł z dwoma sterownikami – widok z tyłu



1	Sterownik A	2	Kanał 3 (lewy) / Kanał 4 (prawy) – porty interfejsu hosta (podwójny 10 GB iSCSI, optyczny) Uwaga: używać tylko portów RJ45 Base-T lub portów optycznych.
3	Port zarządzania 1 (lewy) / Port zarządzania 2 (prawy) – podwójny 1 GB Ethernet Uwaga: używać tylko Portu 1 dla sterownika (domyślnie).	4	Port szeregowy (RJ45)
5	Port szeregowy (micro USB)	6	Port USB (tylko do użytku producenta)
7	Dwa porty rozszerzenia dysku SAS 12 GB	8	Sterownik B (zob. Sterownik A)
9	Wyświetlacz stanu	10	Kanał 5 (lewy) / Kanał 6 (prawy) – porty interfejsu hosta (podwójny 10 GB iSCSI, RJ45 Base-T) Uwaga: używać tylko portów RJ45 Base-T lub portów optycznych.
11	Ostona zasilania/wentylatora	12	Włącznik/wyłącznik
13	Gniazdo sieci elektrycznej 100/240 VAC	14	Ostona zasilania/wentylatora 2

12-więkowy moduł rozszerzenia – widok z tyłu



1	IOM A	2	IOM A – port SAS 1
3	IOM A – port SAS 2	4	IOM A – port SAS 3
5	IOM A – port SAS 4	6	IOM B
7	IOM B – port SAS 1	8	IOM B – port SAS 2
9	IOM B – port SAS 3	10	IOM B – port SAS 4
11	Ostona zasilania/wentylatora	12	Włącznik/wyłącznik
13	Gniazdo sieci elektrycznej 100/240 VAC	14	Ostona zasilania/wentylatora 2

Patrz

– *Obsługiwane połączenia, Strona 26*

4 Instalacja

4.1 Instalacja 12-modułowego modułu 2U

Moduł można zainstalować w szafie typu rack z czterem kołkami lub w obudowie systemu. Przestrzegać poniższych zaleceń:

- Moduł można zainstalować w szafie typu rack z otworami kwadratowymi lub okrągłymi.
- W przypadku instalacji modułu w obudowie innego producenta niż Bosch, należy obliczyć poziom ciepła wydzielanego przez urządzenia i porównać z parametrami termicznymi obudowy systemu docelowego. Czasami trzeba usunąć drzwi obudowy systemu, aby poprawić przepływ powietrza. Parametry termiczne szafy typu rack lub obudowy systemu znajdują się w instrukcji obsługi dołączonej przez ich producenta.
- Należy używać wyłącznie śrub dołączonych do zestawu.



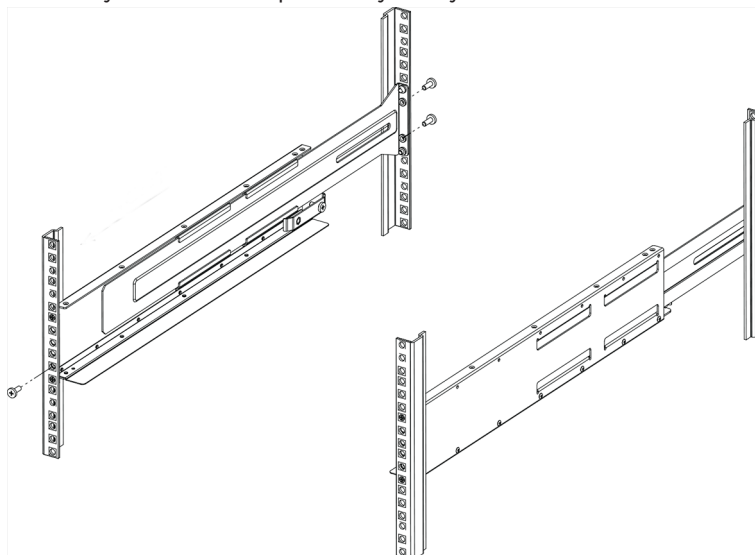
Uwaga!

Przy montażu modułów należy dociążyć obudowę, aby nie była ciężka tylko u góry. W tym celu można umieścić moduł sterownika w środkowej części obudowy, pozostawiając miejsce na moduły rozszerzenia powyżej i poniżej modułu sterownika.

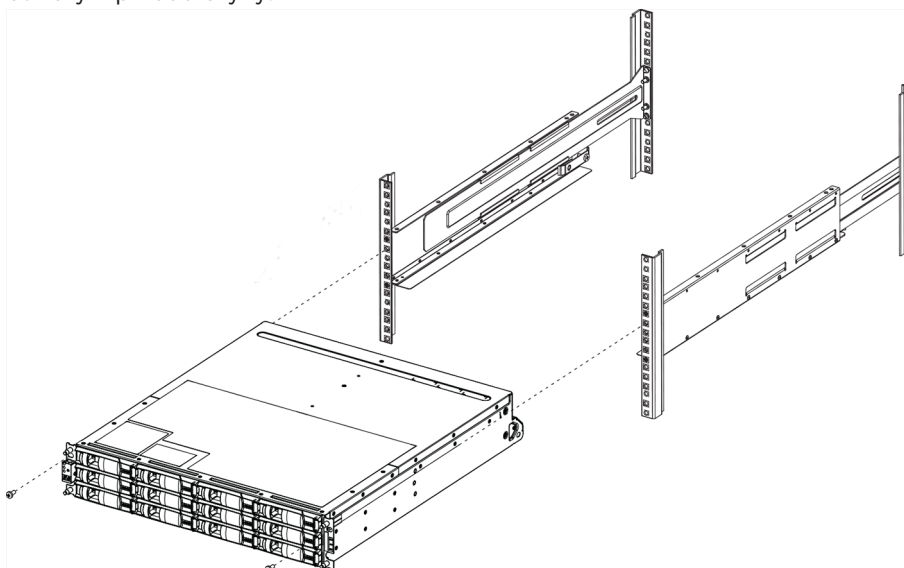
Aby zainstalować 12-wnętkowy moduł sterownika lub rozszerzenia, należy:

1. Określić, czy moduł ma być zainstalowany w szafie typu rack czy w obudowie systemu.
Uwaga: O ile to możliwe należy instalować moduły od dołu do góry, tak aby dolne moduły mogły służyć za punkty orientacyjne przy instalacji kolejnych szyn.
2. Zamocować szyny w szafie typu rack lub obudowie systemu w następujący sposób:
 - Umieścić szynę w szafie typu rack lub obudowie systemu w miejscu instalacji modułu. Wyrównać śruby na szynie z otworami na przednim kołku szafy typu rack.
 - W przypadku szafy typu rack z okrągłymi otworami usunąć osiem preinstalowanych śrub ustalających z kwadratowymi otworami i zainstalować osiem śrub ustalających o okrągłych otworach.
Uwaga: Upewnić się, że używane śruby są odpowiednie do konkretnego modelu szafy typu rack.
 - Wysunąć szynę do tylnego kołka szafy typu rack lub obudowy systemu, aż kołnierze na szynie dotkną wnętrza szafy typu rack lub obudowy systemu.
 - Przełożyć jedną śrubę M5 przez otwór z przodu szafy typu rack lub obudowy systemu oraz dwie śruby M5 przez otwory z tyłu szafy typu rack lub obudowy systemu.

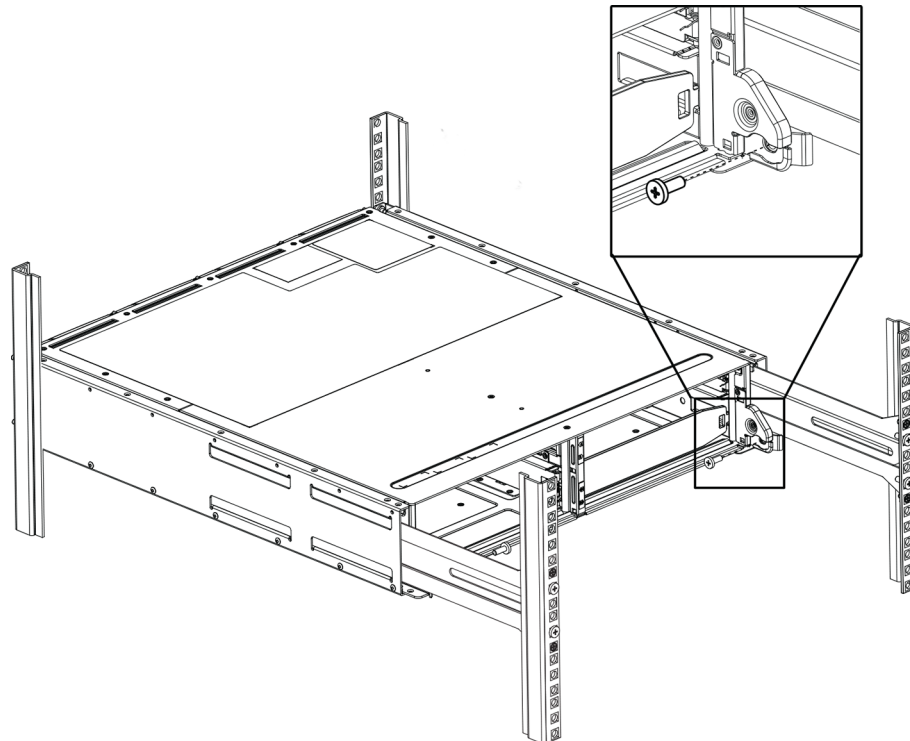
- Powtórzyć te kroki dla pozostałych szyn.



- Umieścić tył modułu (ze złączami) na szynach.
Przeostoga: W pełni obciążony moduł waży około 29 kg. Do jego podniesienia potrzebne są dwie osoby lub mechaniczny podnośnik.
- Ostrożnie wsunąć moduł do końca szyny.
Uwaga: Czasami do zamocowania modułu w szafie typu rack trzeba zdjąć zaślepki lub maskownicę. Po zakończeniu instalacji należy założyć je z powrotem.
Uwaga: Czasami, aby wsunąć moduł do samego końca szyny, konieczna jest regulacja szyny.
Uwaga: Po zakończeniu instalacji urządzenia nie umieszczać dodatkowego wyposażenia na szynach. Szyny nie będą w stanie utrzymać dodatkowego ciężaru.
- Zamocować moduł z przodu szafy typu rack lub obudowy systemu oraz na szynach, przekładając dwie śruby M5 przez uchwyty montażowe (zamocowane fabrycznie po obu stronach z przodu modułu), otwory w szafie typu rack lub obudowie systemu oraz otwory z przodu szyny.



6. Zamocować moduł z tyłu szyny, przekładając dwie śruby M5 przez uchwyty na module i uchwyt zestawu szyny.



7. Założyć z powrotem zaślepki i maskownicę systemu, jeśli zostały zdjęte.

Uwaga: Dodatkową dokumentację można znaleźć w katalogu Bosch online.



Uwaga!

Zainstalować moduły rozszerzenia nad i pod modułem sterownika z obciążeniem w dolnej części obudowy.

4.2

Instalowanie przedniej maskownicy i zaślepek

Przednia maskownica zakrywa przód modułu sterownika i modułu rozszerzenia, a zaślepki z lewej i prawej strony przykrywają kołnierze montażowe modułów.

Aby zainstalować przednią maskownicę:

1. Umieścić przednią maskownicę z przodu modułu sterownika lub modułu rozszerzenia, tak aby otwory po obu stronach były wyrównane z elementami mocującymi na module.
2. Zaczepić maskownicę na miejscu.

Aby zainstalować zaślepki:

1. Umieścić lewą zaślepkę z przodu modułu sterownika lub modułu rozszerzenia, tak aby otwory zaślepki pokrywały się z elementami mocującymi z lewej strony modułu
2. Zaczepić zaślepkę na miejscu.
3. Powtórzyć to samo dla prawej zaślepki.

5 Podłączanie

5.1 Podłączanie modułów rozszerzenia

Moduły rozszerzenia są wysyłane wraz z odpowiednią liczbą kabli SAS.

Aby podłączyć komponenty:

- Podłączyć kabel SAS z portu SAS w module sterownika do portu SAS w module rozszerzenia.
- Aby podłączyć jeden kontroler do wielu modułów rozszerzenia, użyj tego samego okablowania, co w przypadku podwójnego kontrolera, ale pomiń okablowanie prowadzące od kontrolera B.



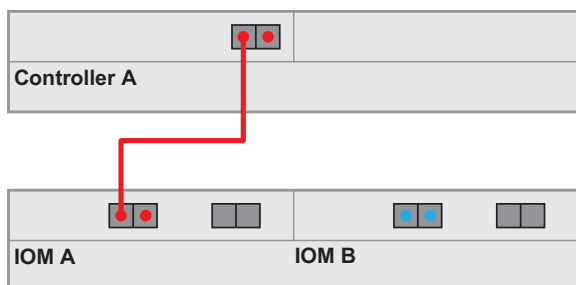
Uwaga!

Można podłączyć 12-wnękowy moduł sterownika DSA E2800 maksymalnie do siedmiu 12-wnękowych modułów rozszerzenia DSA E2800.

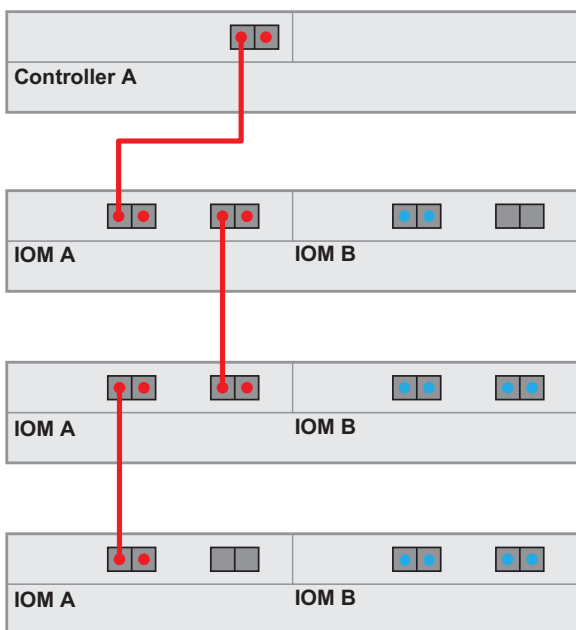
5.1.1

Podłączanie modułów rozszerzenia do jednego kontrolera

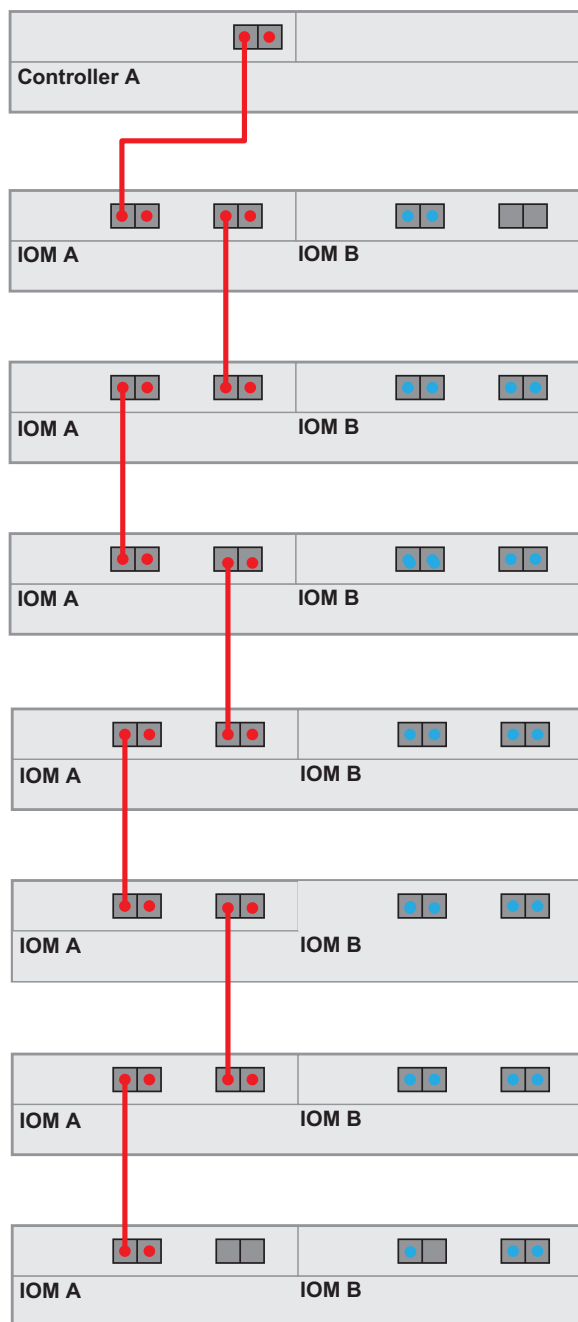
Jeden moduł rozszerzenia – konfiguracja z jednym sterownikiem



Trzy moduły rozszerzenia – konfiguracja z jednym kontrolerem



Maksymalna liczba modułów rozszerzenia – konfiguracja z jednym kontrolerem

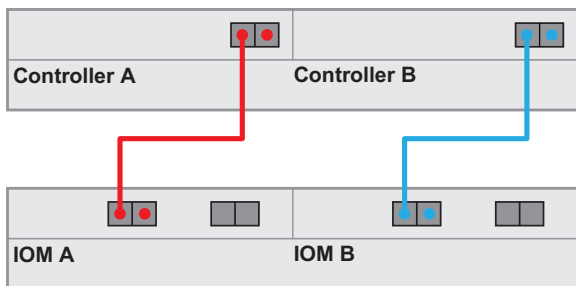


5.1.2

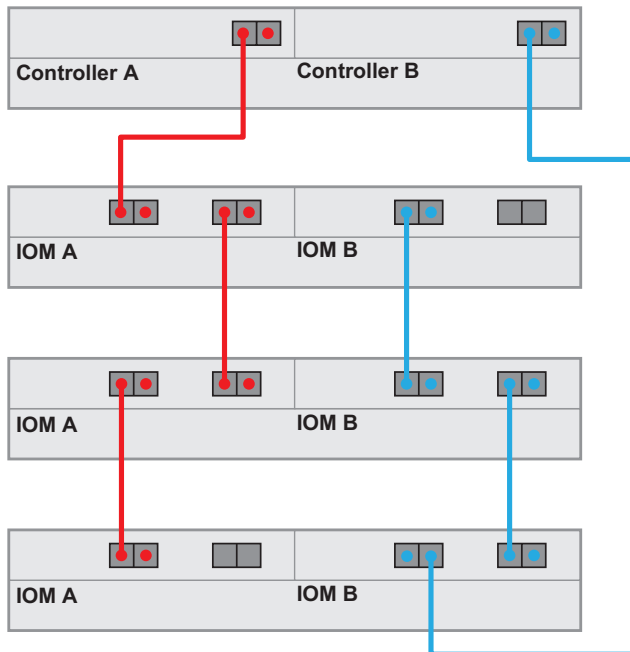
Podłączenie modułów rozszerzenia do dwóch kontrolerów

Jeden moduł rozszerzenia – konfiguracja z dwoma sterownikami

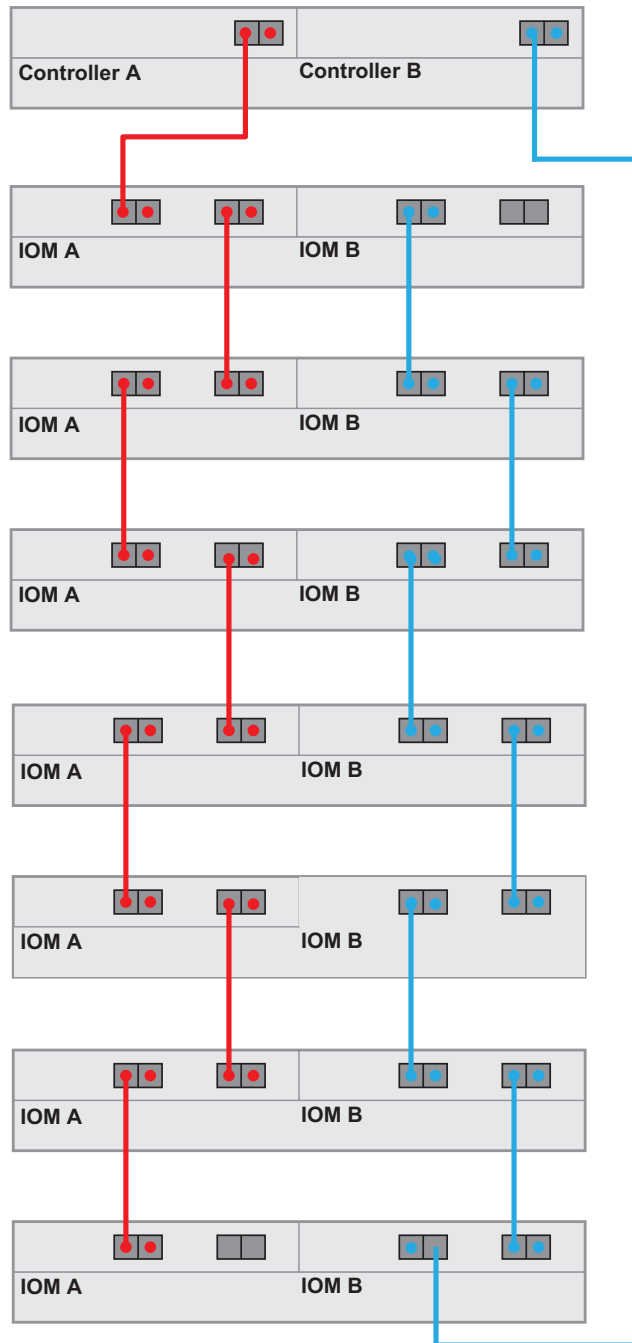
(zalecane okablowanie dla maksymalnej przepustowości)



Trzy moduły rozszerzenia – konfiguracja z dwoma sterownikami



Maksymalna liczba modułów rozszerzenia – konfiguracja z dwoma kontrolerami



5.2

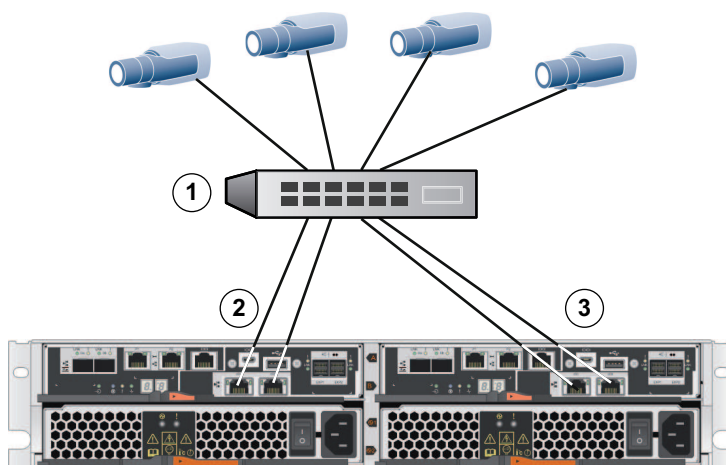
Podłączenie modułu sterownika do sieci

W przypadku rozwiązania do zapisu sygnału wizyjnego firmy Bosch hostem jest kamera sieciowa. Aby podłączyć moduł sterownika do sieci Ethernet, co najmniej jeden z dwóch dostępnych portów hosta iSCSI musi być podłączony do sieci Ethernet. Połączenia portu iSCSI zostaną następnie użyte przez kamery sieciowe do obsługi ruchu danych wizyjnych. Aby podłączyć moduł kontrolera do sieci:

- ▶ Podłącz kabel od portu hosta iSCSI w module sterownika do portu w przętaczniku.

Uwaga: Należy upewnić się, że porty iSCSI modułu sterownika i odpowiednie porty kamery sieciowej są w tym samym zakresie przętacznika.

Topologia przełącznika



1	Przełącznik	2	Sterownik A – porty interfejsu hosta iSCSI (RJ45 Base-T) Uwaga: Opcjonalnie można użyć portów interfejsu hosta optycznego
3	Kontroler B – porty hosta iSCSI (RJ45 Base-T) Uwaga: Opcjonalnie można użyć portów interfejsu hosta optycznego		

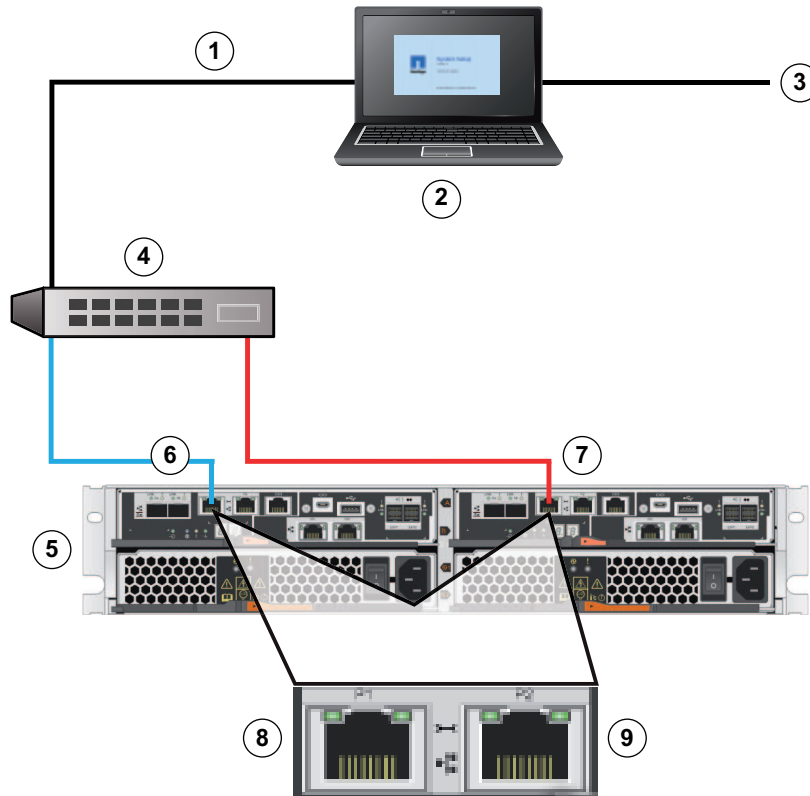
5.3

Łączenie modułu sterownika z hostami zarządzania

Host zarządzania bezpośrednio zarządza macierzami pamięci masowej przez sieć poza pasmem. W tej sekcji opisano, jak skonfigurować połączenie poza pasmem między portem sieci Ethernet modułu kontrolera a hostem zarządzania.

Aby skonfigurować połączenie poza pasmem:

1. Połączyć kablami Ethernet port 1 sterownika A i portem 1 sterownika B z zewnętrznym przełącznikiem lub koncentratorem Ethernet.
2. Połączyć hosta zarządzania z przełącznikiem lub koncentratorem Ethernet.



1	Sieć prywatna	2	Stanowisko zarządzania lub komputer PC
3	Local Area Network – Sieć lokalna (LAN).	4	Koncentrator lub przełącznik
5	Moduł z dwoma sterownikami	6	Sterownik A
7	Sterownik B	8	Porty zarządzania 1 (Ethernet) Uwaga: Używany domyślnie.
9	Port zarządzania 2 (Ethernet) Uwaga: Zarezerwowany dla operacji konserwacji, jeśli sprzęt zawiera drugi port Ethernet.		



Uwaga!

Port Ethernet 2 powinien być zarezerwowany dla operacji konserwacji, jeżeli sprzęt jest wyposażony w drugi port Ethernet.

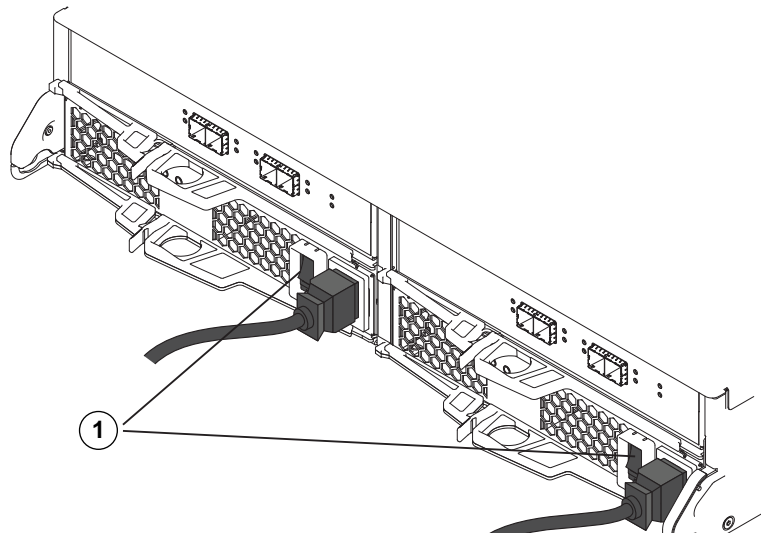
5.4

Podłączanie modułów do źródła zasilania

Aby podłączyć moduł sterownika i moduły rozszerzenia do źródła zasilania:

1. Sprawdzić, czy dwa przełączniki zasilania na module sterownika są wyłączone.
Uwaga Jeśli są używane moduły rozszerzenia, należy upewnić się, że ich przełączniki zasilania też są wyłączone.
2. Podłączyć dwa kable zasilające modułu sterownika do różnych modułów dystrybucji zasilania w obudowie lub szafce typu rack.
Uwaga: Jeśli są używane moduły rozszerzenia, należy odpowiednio podłączyć dwa

przewody.



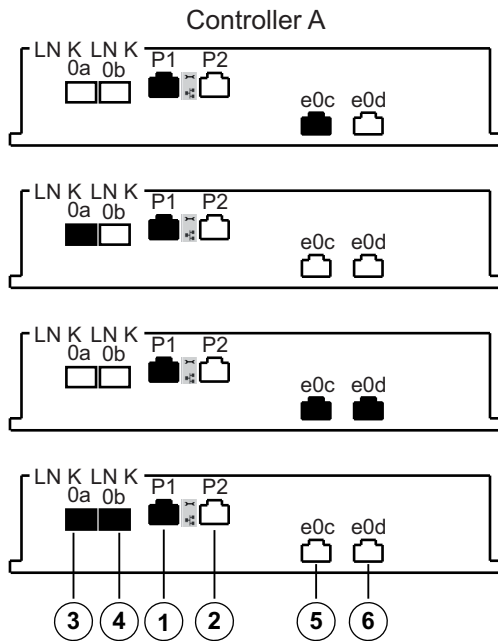
1 = Wyłącznik zasilania

3. Jeśli są używane moduły rozszerzenia, należy najpierw włączyć oba ich przełączniki zasilania.
Uwaga: Należy odczekać 2 minuty, aby dyski twarde mogły się włączyć, i dopiero potem włączyć moduł sterownika.
4. Włączyć dwa przyciski zasilania na module sterownika i poczekać około 3 minut.
Uwaga:
 - Zainicjowanie domyślnych adresów IP trwa około 3 minuty od chwili podłączenia sieci.
 - Nie należy wyłączać przełączników zasilania w trakcie procesu rozruchowego.
 - Wentylatory są bardzo głośne przy pierwszym uruchomieniu. Ten hałas jest zjawiskiem normalnym.
5. Sprawdzić diody LED i 7-częściowy wyświetlacz z tyłu każdego sterownika.
Uwaga: 7-częściowy wyświetlacz wyświetla cykliczną sekwencję (OS, Sd, puste), która wskazuje, że sterownik wykonuje proces rozruchu na początek dnia. Po uruchomieniu sterownika wyświetlacz pokazuje identyfikator podstawy.
6. Jeśli którakolwiek dioda LED świeci się na kolor bursztynowy, może to oznaczać problem z tym komponentem. Należy upewnić się, że kroki instalacyjne zostały wykonane prawidłowo. Jeśli nie można rozwiązać problemu, należy skontaktować się z lokalnym zespołem pomocy technicznej Bosch.

5.5 Obsługiwane połączenia

Zalecamy stosowanie następujących metod podłączania:

12-wnękowy moduł z jednym sterownikiem

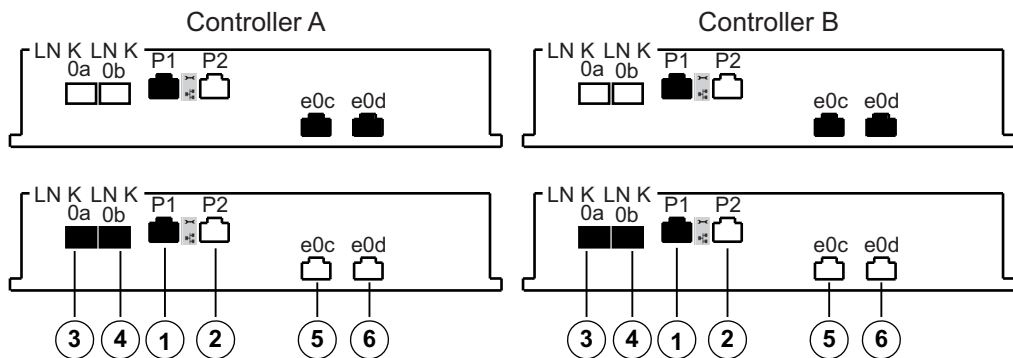


1	Porty zarządzania 1 (Ethernet) Uwaga: Używany domyślnie.	2	Port zarządzania 2 (Ethernet) Uwaga: Zarezerwowany dla operacji konserwacji, jeśli sprzęt zawiera drugi port Ethernet.
3	Kanał 3 (iSCSI, optyczny)	4	Kanał 4 (iSCSI, optyczny)
5	Kanał 5 (iSCSI, RJ45 Base-T)	6	Kanał 6 (iSCSI, RJ45 Base-T)

Moduły z jednym sterownikiem obsługują 2 różne opcje okablowania portów iSCSI.

- Domyślnie: iSCSI, RJ45 Base-T
- Alternatywnie: iSCSI, optyczny

12-wnękowy moduł z dwoma sterownikami



1	Porty zarządzania 1 (Ethernet) Uwaga: Używany domyślnie.	2	Port zarządzania 2 (Ethernet) Uwaga: Zarezerwowany dla operacji konserwacji, jeśli sprzęt zawiera drugi port Ethernet.
3	Kanał 3/Sterownik A i Kanał 3/ Sterownik B (iSCSI, optyczny)	4	Kanał 4/Sterownik A i Kanał 4/ Sterownik B (iSCSI, optyczny)

5	Kanał 5/Sterownik A i Kanał 5/Sterownik B (iSCSI, RJ45 Base-T)	6	Kanał 6/Sterownik A i Kanał 6/Sterownik B (iSCSI, RJ45 Base-T)
---	--	---	--

W modułach z dwoma sterownikami domyślnie włączona jest funkcja obsługi wielu ścieżek. Moduły z dwoma sterownikami obsługują 2 różne opcje okablowania portów iSCSI.

- Domyślnie: iSCSI, RJ45 Base-T

Uwaga:

- Kombinacja Kanał 5/Sterownik B jest przełączeniem awaryjnym kombinacji Kanału 5/Sterownik A, a kombinacja Kanał 6/Sterownik A jest przełączeniem awaryjnym kombinacji Kanał 6/ Sterownik B
- Alternatywnie: iSCSI, optyczny

Uwaga:

- Kombinacja Kanał 3/Sterownik B jest przełączeniem awaryjnym kombinacji Kanału 3/Sterownik A, a kombinacja Kanał 4/Sterownik A jest przełączeniem awaryjnym kombinacji Kanał 4/ Sterownik B

6 Włączanie/wyłączanie zasilania AC

6.1 Włączanie zasilania AC

Upewnij się, że kabel Ethernet jest podłączony do hosta zarządzania. Zainicjowanie domyślnych adresów IP trwa trzy minuty od chwili podłączenia sieci.

Domyślne adresy IP kontrolerów działających w oprogramowaniu w wersji 11.60 lub starszej to:

- Sterownik A, Port 1: 192.168.128.101
- Sterownik B, Port 1: 192.168.128.102

Domyślne adresy IP sterowników działających w oprogramowaniu w wersji 11.60.2 lub nowszej to:

- Sterownik A, Port 1: 169.254.128.101
- Sterownik B, Port 1: 169.254.128.102



Uwaga!

Przez pierwsze trzy minuty po podłączeniu kabli sieciowych system próbuje się połączyć z DHCP. Jeśli dzierżawa DHCP nie zostanie uzyskana w tym czasie, sterowniki użyją domyślnych adresów.

Aby włączyć zasilanie modułu sterownika lub modułów rozszerzenia:

1. Podłączyć obudowę do źródła zasilania.
2. Włączyć moduły dystrybucji zasilania w obudowie.
3. Jeśli są używane moduły rozszerzenia, należy najpierw włączyć oba ich przetączniki zasilania.

Uwaga: Należy odczekać 2 minuty, aby dyski twarde mogły się włączyć, i dopiero potem włączyć moduł sterownika.

4. Włączyć dwa przyciski zasilania na module sterownika i poczekać około 3 minut.

Uwaga:

- Zainicjowanie domyślnych adresów IP trwa około 3 minuty od chwili podłączenia sieci.
- Nie należy wyłączać przetączników zasilania w trakcie procesu rozruchowego.
- Wentylatory są bardzo głośne przy pierwszym uruchomieniu. Ten hałas jest zjawiskiem normalnym.

5. Sprawdzić diody LED i 7-częściowy wyświetlacz z tyłu każdego sterownika.

Uwaga: 7-częściowy wyświetlacz wyświetla cykliczną sekwencję (OS, Sd, puste), która wskazuje, że sterownik wykonuje proces rozruchu na początek dnia. Po uruchomieniu sterownika wyświetlacz pokazuje identyfikator podstawy.

6. Jeśli którakolwiek dioda LED świeci się na kolor bursztynowy, może to oznaczać problem z tym komponentem. Należy upewnić się, że kroki instalacyjne zostały wykonane prawidłowo. Jeśli nie można rozwiązać problemu, należy skontaktować się z lokalnym zespołem pomocy technicznej Bosch.
7. Podłączyć wszystkie wymagane kable.
8. Włączyć nagrywanie w kamerach.

6.2 Wyłączanie zasilania AC

Zaleca się wyłączenie systemu np. w przypadku przenosin do innej lokalizacji, aktualizacji lub wymiany sprzętu.

Aby wyłączyć zasilanie modułu sterownika lub modułów rozszerzenia:

1. Zatrzymać nagrywanie w kamerach i poczekać 5 minut.
2. Upewnić się, że wszystkie operacje w tle zostały zakończone.
3. Wyłączyć moduł sterownika i poczekać, aż wszystkie diody LED zgasną.
4. Wyłączyć moduły rozszerzenia i poczekać 2 minuty na zatrzymanie się wszystkich dysków twardych.
5. W razie potrzeby odłączyć przewody.

7 Instalowanie i konfigurowanie macierzy dyskowej

W podstawowej konfiguracji użyć oprogramowania Configuration Manager. Szczegółowe informacje na temat programu Configuration Manager można znaleźć w sekcji pomocy.

Dalsze informacje

Więcej informacji, dokumentację i oprogramowanie do pobrania można znaleźć na stronie www.boschsecurity.com lub na stronie danego produktu.

Bosch Security Systems B.V.

Torenallee 49

5617 BA Eindhoven

Netherlands

www.boschsecurity.com

© Bosch Security Systems B.V., 2025

Rozwiązania do budynków podnoszące jakość życia

202501301215