

DSA E-Series (E2800 12-bay)

DSA-N2E8X4-12AT | DSX-N1D8X4-12AT | DSA-N2C8X4-12AT |
DSA-N2E8X8-12AT | DSX-N1D8X8-12AT | DSA-N2C8X8-12AT |
DSA-N2E8XC-12AT | DSX-N1D8XC-12AT | DSA-N2C8XC-12AT |
DSA-N2E8XG-12AT | DSX-N1D8XG-12AT | DSA-N2C8XG-12AT



Sommaro

1	Sicurezza	4
1.1	Spiegazione del messaggio di sicurezza	4
1.2	Norme di sicurezza	4
1.3	Istruzioni importanti per la sicurezza	4
1.4	Avvertenze	7
1.5	Attenzione	8
1.6	Avvisi	8
1.7	Utilizzare il software più recente	9
2	Introduzione	11
2.1	Componenti inclusi	11
2.2	Registrazione dell'hardware	12
2.3	Strumenti aggiuntivi	12
2.4	Documentazione aggiuntiva	13
3	Viste del dispositivo	14
4	Installazione	17
4.1	Installazione di una unità 2U a 12 alloggiamenti	17
4.2	Installazione della mascherina anteriore e dei cappucci terminali	19
5	Collegamenti	20
5.1	Collegamento delle unità di espansione	20
5.1.1	Collegamento di unità di espansione a un'unità di controllo singola	20
5.1.2	Collegamento di unità di espansione a una doppia unità di controllo	21
5.2	Collegamento dell'unità di controllo alla rete	23
5.3	Collegamento dell'unità di controllo all'host di gestione	24
5.4	Collegamento delle unità all'alimentazione	25
5.5	Connessioni supportate	26
6	Attivazione/Disattivazione dell'alimentazione CA	29
6.1	Attivazione dell'alimentazione CA	29
6.2	Disattivazione dell'alimentazione CA	29
7	Installazione e configurazione dell'array di archiviazione	31

1 Sicurezza

1.1 Spiegazione del messaggio di sicurezza

**Avviso!**

Indica una situazione pericolosa che, se non evitata, può causare danni all'apparecchiatura o all'ambiente o perdita di dati.

**Attenzione!**

Indica una situazione pericolosa che, se non evitata, può causare lesioni di lieve o media entità.

**Avvertenza!**

Indica una situazione pericolosa che, se non evitata, può causare lesioni gravi o mortali.

1.2 Norme di sicurezza

**Attenzione!**

L'unità di alimentazione a bassa tensione deve essere conforme allo standard di sicurezza EN/UL 60950. L'alimentatore deve essere un'unità SELV-LPS o SELV di Classe 2 (Safety Extra Low Voltage a corrente limitata).

**Attenzione!**

L'installazione deve essere effettuata solo da personale tecnico qualificato in conformità con le normative locali vigenti.

1.3 Istruzioni importanti per la sicurezza

Leggere, seguire e conservare per riferimento futuro le seguenti istruzioni sulla sicurezza. Osservare tutte le avvertenze prima di mettere in funzione il dispositivo.

- Scollegare l'unità dalla presa prima di eseguire le operazioni di pulizia. Attenersi a tutte le istruzioni fornite con l'unità.
- Pulire solo con un panno asciutto. Non utilizzare detergenti liquidi o spray.
- Non installare il dispositivo in prossimità di fonti di calore come radiatori, termoconvettori, fornelli o altri apparecchi (inclusi amplificatori) che producono calore.
- Non versare mai liquidi di qualunque tipo sul dispositivo.
- Osservare le precauzioni necessarie per proteggere il dispositivo da sovratensioni elettriche e fulmini.
- Non tentare di riparare il dispositivo danneggiato, a meno che non si disponga di qualifiche particolari. Richiedere sempre l'intervento di personale tecnico qualificato per eventuali riparazioni.
- Installare l'unità in conformità con le istruzioni del produttore e con le normative locali vigenti.
- Utilizzare esclusivamente componenti ausiliari/accessori specificati dal produttore.
- Proteggere tutti i cavi di collegamento contro eventuali danni, in particolare nei punti di connessione.

- Non danneggiare il polo di sicurezza di una spina polarizzata o dotata di messa a terra.
- I dispositivi connessi in modo permanente devono essere dotati di un interruttore dalla rete esterno e facilmente accessibile in conformità con le modalità di installazione.
- I dispositivi collegabili devono essere dotati di una presa installata in prossimità delle apparecchiature.
- La combinazione spina-presa deve essere accessibile in qualsiasi momento, poiché funge da dispositivo di scollegamento principale.
- Per prevenire il surriscaldamento e garantire un funzionamento affidabile, la custodia dell'unità è dotata di aperture. Non ostruire o coprire tali aperture.
- Se si installa il dispositivo in una custodia, assicurarsi che la custodia sia ventilata correttamente in base alle istruzioni del produttore.
- Installare l'unità in un luogo asciutto, protetto dagli agenti atmosferici.
- Non utilizzare l'unità in prossimità d'acqua, ad esempio vicino a una vasca, una bacinella, un lavandino, un cesto della biancheria, in uno scantinato umido, presso una piscina, in un'installazione esterna o in una qualsiasi area classificata come ambiente umido.
- Per ridurre il rischio d'incendio o scosse elettriche, non esporre l'unità a pioggia o umidità.
- Non introdurre mai oggetti di alcun tipo nell'unità attraverso le aperture, poiché possono entrare in contatto con punti di tensione pericolosi o causare il cortocircuito dei componenti, con il rischio di incendi o scosse elettriche.
- Sistemare i cavi di alimentazione in modo che non vengano calpestati o schiacciati prestando particolare attenzione alle spine, alle prese di derivazione e al punto di uscita dall'apparecchio.
- Alimentare l'unità solo con l'alimentazione indicata nei dati di etichetta. Utilizzare unicamente l'alimentatore in dotazione o unità di alimentazione omologate UL e una tensione di uscita basata su LPS o NEC Classe 2.
- Non aprire o rimuovere il coperchio per eseguire manutenzione sull'unità in modo autonomo. L'apertura o la rimozione delle coperture può esporre a tensioni pericolose ed altri rischi. Richiedere sempre l'intervento di personale tecnico qualificato per eventuali riparazioni.
- Assicurarsi che il tecnico dell'assistenza utilizzi i pezzi di ricambio specificati dal produttore. L'uso di ricambi non autorizzati può invalidare la garanzia e causare incendi, scosse elettriche o altri rischi.
- Effettuare i controlli di sicurezza dopo gli interventi di assistenza o riparazione sul dispositivo per accertarsi che il dispositivo funzioni correttamente.
- Osservare le norme di ingegneria elettrotecnica pertinenti.
- Quando si esegue l'installazione in un armadio elettrico, accertarsi che la messa a terra dell'unità e degli alimentatori sia adeguata.
- Collegare l'unità ad una presa di corrente con messa a terra.
- Osservare le precauzioni CMOS/MOS-FET per evitare scariche elettrostatiche.
- Per la protezione del dispositivo, è necessario predisporre un sistema di protezione del circuito derivato con una capacità massima del fusibile di 16 A, conformemente alla normativa *NEC800 (CEC Sezione 60)*.
- Scollegare l'alimentazione prima di spostare l'unità. L'unità deve essere spostata con la massima cautela. L'uso di forza eccessiva o eventuali urti possono danneggiare l'unità e le unità disco rigido.
- Tutte le porte di ingresso/uscita sono circuiti SELV (Safety Extra Low Voltage). I circuiti SELV devono essere collegati solo ad altri circuiti SELV.

- Se non è possibile garantire un funzionamento sicuro dell'unità, scollegarla e conservarla al sicuro per evitarne l'uso non autorizzato. In tali condizioni, fare controllare l'unità da Bosch Security Systems.
- Scollegare l'alimentatore e organizzare gli interventi sul dispositivo da parte di personale qualificato nei casi seguenti, perché non è possibile ottenere un funzionamento sicuro:
 - il cavo/presa di alimentazione è danneggiato.
 - Liquidi o corpi estranei sono penetrati nel dispositivo.
 - Il dispositivo è stato esposto a condizioni ambientali estreme o ad acqua.
 - Il dispositivo è difettoso, nonostante la corretta installazione/esecuzione.
 - Il dispositivo è caduto a terra oppure l'alloggiamento è stato danneggiato.
 - Il dispositivo è stato immagazzinato per un lungo periodo di tempo in condizioni avverse.
 - Le prestazioni del dispositivo sono cambiate notevolmente.
- L'installazione dell'unità deve essere conforme alle normative locali e nazionali in materia di sistemi elettrici.
- I convertitori di supporti di memoria devono essere installati in un luogo ad accesso limitato.
- Durante l'installazione dell'unità in un cabinet mobile o un rack, partire dal basso per garantire una maggiore stabilità.
- Utilizzare solo cavi e cavi di alimentazione in dotazione del produttore con apparecchiature del produttore.
- I sistemi a corrente continua devono essere installati in un luogo ad accesso limitato e i due terminali di alimentazione di ingresso per l'alimentazione CC devono essere collegati a circuiti a diramazione isolata distinti.
- Per il collegamento all'alimentazione CC è necessario rivolgersi a personale tecnico qualificato in base alle linee guida e normative locali e nazionali in materia di sistemi elettrici.
- Verificare che l'alimentazione di rete CC sia dotata di messa a terra nel punto di origine in conformità a IEC 60950-1.
- Per ridurre il rischio di lesioni fisiche o danni alle apparecchiature, lasciar raffreddare i componenti interni prima di toccarli.
- Verificare che l'apparecchiatura sia correttamente supportata o rinforzata durante l'installazione delle opzioni.
- Questa apparecchiatura è progettata per il collegamento a una presa di messa a terra. La spina dotata di messa a terra è un'importante caratteristica di sicurezza. Per evitare il rischio di scosse elettriche o danni all'apparecchiatura, non disattivare tale caratteristica.
- Rischio di scosse elettriche: mai accendere l'apparecchiatura in presenza di evidenti danni strutturali o dovuti ad acqua o fuoco.
- Rischio di scosse elettriche: prima di rimuovere o di installare un alimentatore, disattivare l'interruttore di alimentazione e scollegare il cavo di alimentazione.
- Rischio di schiacciamento: mentre si spinge la scatola nello slot, fare attenzione che le dita non rimangano schiacciate tra la leva e la scatola. La leva si sposta automaticamente verso la posizione chiusa man mano che la scatola viene spinta nello slot.
- Non rimuovere più di una scatola dalla custodia mentre l'alimentazione della custodia è attivata.

- I prodotti Bosch possono contenere dispositivi laser di classe 1, di 1M o di entrambe le classi.
- Tenersi lontani dalle lame delle ventole in movimento.
- Non utilizzare le apparecchiature nel cabinet come scaffale o spazio di lavoro.

1.4 Avvertenze

Il prodotto fa affidamento sull'installazione dell'edificio per la protezione da cortocircuito (sovracorrenti). Accertarsi che un fusibile o un interruttore non superiore a 120 V CA, 20 A (Stati Uniti) o 240 V CA, 16 A (internazionale) sia in uso sui conduttori di fase (tutti i conduttori di corrente).

**Avvertenza!**

Corrente di dispersione elevata. È essenziale effettuare il collegamento di messa a terra prima di collegare l'alimentazione.

**Avvertenza!**

Per evitare lesioni fisiche o danni all'unità, non cercare di sollevare o inclinare l'unità utilizzando le maniglie di moduli di controllo, alimentatori, ventole e così via. Le maniglie di questo tipo non sono progettate per sostenere il peso dell'unità.

**Avvertenza!**

Una presa elettrica non collegata correttamente può fornire una tensione pericolosa alle parti metalliche del sistema o ai dispositivi ad esso collegati. È responsabilità del cliente garantire che la presa sia cablata correttamente e dotata di messa a terra per prevenire le scosse elettriche.

**Avvertenza!**

Per evitare il rischio di scosse elettriche, scollegare tutti i cavi di alimentazione dalla presa elettrica prima di riposizionare il sistema.

**Avvertenza!**

Rischio di lesioni fisiche: una batteria di accumulatori di piombo può pesare fino a 10,9 kg. Quando si rimuove questo tipo di batteria, occorre essere pronti a sostenerne il peso. In caso di caduta della batteria, l'impatto può causare lesioni fisiche, come punture profonde dovute ai piedini della batteria.

**Avvertenza!**

Per i prodotti laser di classe 1M
Radiazione laser. Non visualizzare direttamente con strumenti ottici. La visualizzazione dell'uscita laser con alcuni strumenti ottici (ad esempio, lenti ottiche, lenti d'ingrandimento e microscopi) entro una distanza di 100 mm può comportare un rischio per gli occhi. L'uso di comandi o regolazioni oppure lo svolgimento di procedure in modo diverso da quanto qui specificato, può causare un'esposizione pericolosa a radiazioni. Non smontare o rimuovere qualsiasi parte di un ricetrasmittitore SFP (Small Form-factor Pluggable), rischio di esposizione a radiazione laser.

1.5 Attenzione



Attenzione!

Se non utilizzata correttamente, la batteria di questo dispositivo può presentare rischio di incendio, esplosione o ustioni chimiche. NON cercare di distruggere o forare, mettere in corto circuito i contatti esterni, smontare, smaltire nel fuoco o nell'acqua, riscaldare oltre il limite massimo di temperatura né incenerire.



Attenzione!

FUSIBILI BIPOLARI/NEUTRI



Attenzione!

Per evitare lesioni fisiche, prima di sollevare l'unità, rimuovere tutti i sottogruppi appropriati in base alle istruzioni per ridurre il peso del sistema.



Attenzione!

Le apparecchiature con un peso minore di 18 kg possono essere sollevate da una persona. Le apparecchiature con un peso maggiore o uguale a 18 kg e minore di 32 kg devono essere sollevate da due persone.

Le apparecchiature con un peso maggiore o uguale a 32 kg e minore di 55 kg devono essere sollevate da tre persone.

Le apparecchiature con un peso maggiore o uguale a 55 kg e minore di 72 kg devono essere sollevate da quattro persone.

Le apparecchiature con un peso maggiore o uguale a 72 kg richiedono l'uso di un dispositivo sollevamento.

1.6 Avvisi



Avviso!

Questo è un prodotto di **Classe A**. Il prodotto, utilizzato in un ambiente domestico, può causare interferenze radio, nel qual caso l'utente dovrà adottare i provvedimenti necessari per porvi rimedio.



Avviso!

La perdita del segnale video è una caratteristica delle registrazioni video digitali, pertanto Bosch Security Systems non è responsabile di eventuali danni dovuti alla mancanza di informazioni video.

Per ridurre al minimo il rischio di perdita di informazioni digitali, si consiglia di utilizzare più sistemi di registrazione ridondanti ed una procedura di backup di tutte le informazioni analogiche e digitali.



Smaltimento

Il prodotto Bosch è stato sviluppato e fabbricato con materiali e componenti di alta qualità riutilizzabili.

Questo simbolo indica che i dispositivi elettronici ed elettrici non più utilizzabili devono essere smaltiti separatamente dai rifiuti domestici.

Nell'UE, esistono già impianti di raccolta differenziata per i prodotti elettrici ed elettronici usati. Smaltire questi dispositivi presso il punto di raccolta o il centro di riciclaggio locale.

**Avviso!**

Non smaltire le batterie nei rifiuti domestici. Smaltire le batterie soltanto negli appositi punti di raccolta e, nel caso di batterie al litio, coprire i poli.

**Attenzione!****Sostituzione della batteria: esclusivamente da parte di personale tecnico qualificato**

All'interno della custodia dell'unità si trova una batteria al litio. Per evitare il rischio di esplosione, sostituire la batteria seguendo le istruzioni relative. Sostituire solo con un tipo di batteria identico o equivalente raccomandato dal produttore. Smaltire le batterie usate in modo da evitare danni ambientali e separatamente dai rifiuti normali. Richiedere sempre l'intervento di personale tecnico qualificato per eventuali riparazioni.



Non collocare questa unità su un sostegno instabile, un cavalletto, una mensola o uno scaffale, poiché potrebbe cadere e danneggiarsi in modo grave.

Informazioni su vendita, consegna, conservazione e vita utile

Non si applicano restrizioni o condizioni alla vendita o alla consegna del prodotto.

Se conservato nelle condizioni specificate, non sono previste restrizioni per il periodo di conservazione.

Se utilizzato per lo scopo specificato in conformità con le istruzioni di sicurezza e le specifiche tecniche, la vita utile del prodotto è in linea con le normali aspettative per questo tipo di prodotto.

Informazioni sull'utilizzo dell'apparecchiatura

Il dispositivo deve essere installato unicamente da professionisti. Il dispositivo non è destinato all'uso personale o domestico. Non sono previste restrizioni all'uso del dispositivo in aree commerciali e industriali, ad eccezione di quelle indicate nelle Informazioni di sicurezza.

1.7

Utilizzare il software più recente

Prima di utilizzare il dispositivo per la prima volta, accertarsi di installare la versione più recente del software in uso. Per garantire funzionamento, compatibilità, prestazioni e sicurezza costanti, aggiornare regolarmente il software per tutta la durata operativa del dispositivo. Attenersi alle istruzioni fornite nella documentazione del prodotto relative agli aggiornamenti del software.

Ulteriori informazioni sono disponibili tramite i collegamenti seguenti:

- Informazioni generali: <https://www.boschsecurity.com/xc/en/support/product-security/>
- Avvertenze per la sicurezza, un elenco di vulnerabilità individuate e soluzioni proposte: <https://www.boschsecurity.com/xc/en/support/product-security/security-advisories.html>

- Informazioni sulla sicurezza, che coprono i potenziali effetti causati da vulnerabilità di terze parti: <https://www.boschsecurity.com/us/en/support/product-security/security-information.html>

Per ricevere aggiornamenti sui nuovi avvisi di sicurezza, è possibile iscriversi ai feed RSS sulla pagina dei Consigli per la sicurezza di Bosch Security and Safety Systems: <https://www.boschsecurity.com/xc/en/support/product-security/security-advisories.html>

Bosch declina ogni responsabilità per danni provocati dall'utilizzo dei prodotti con componenti software obsoleti.

Il software più recente e i pacchetti di upgrade disponibili sono reperibili nel download store di Bosch Security and Safety Systems, in:

<https://downloadstore.boschsecurity.com/>

2 Introduzione

Il presente manuale è destinato agli integratori di sistemi professionisti e ai tecnici PC. Fornisce informazioni per l'installazione del telaio. L'installazione deve essere effettuata unicamente da tecnici esperti e qualificati.

Prima di avviare l'installazione, leggere e seguire le istruzioni per la sicurezza.

2.1 Componenti inclusi

Assicurarsi che tutte le parti siano incluse e non danneggiate. Se la confezione o i componenti sono danneggiati, contattare lo spedizioniere. In caso di componenti mancanti, contattare il rappresentante dell'assistenza clienti o del reparto vendite.

Unità base

Quantità	Componente
1	Unità base DSA E2800
1	Guida di installazione rapida
1	Kit di installazione in rack (set di 2 binari)
1	Mascherina anteriore in plastica
2	Cavo di alimentazione C13 - CEE 7/7 (Europa)
2	Cavo di alimentazione C13 - BS1363 (UK)
2	Cavo di alimentazione C13 - NEMA 5-15P (US)
2	Cavo di alimentazione C13 - C14 (contenitore)
2	Cavo di alimentazione C13 - JIS-C-8303 (fornito solo per il Giappone)
1	Cavo diagnostico

Unità di controllo doppie

Quantità	Componente
1	Unità di controllo doppia DSA E2800
1	Guida di installazione rapida
1	Kit di installazione in rack (set di 2 binari)
1	Mascherina anteriore in plastica
2	Cavo di alimentazione C13 - CEE 7/7 (Europa)
2	Cavo di alimentazione C13 - BS1363 (UK)
2	Cavo di alimentazione C13 - NEMA 5-15P (US)
2	Cavo di alimentazione C13 - C14 (contenitore)
2	Cavo di alimentazione C13 - JIS-C-8303 (fornito solo per il Giappone)
2	Cavo diagnostico

Unità di espansione

Quantità	Componente
1	Unità di espansione DSA E2800
1	Guida di installazione rapida
1	Kit di installazione in rack (set di 2 binari)
1	Cappucci terminali in plastica (set da 2)
2	Cavo di alimentazione C13 - CEE 7/7 (Europa)
2	Cavo di alimentazione C13 - BS1363 (UK)
2	Cavo di alimentazione C13 - NEMA 5-15P (US)
2	Cavo di alimentazione C13 - C14 (contenitore)
2	Cavo di alimentazione C13 - JIS-C-8303 (fornito solo per il Giappone)
2	Cavo Mini SAS a Mini SAS HD (1 m)

2.2

Registrazione dell'hardware

Si consiglia di registrare il dispositivo. Se si dispone di un account NetApp NOW esistente, aggiungerlo al dispositivo. Se non si dispone di un account NetApp NOW, crearne uno nuovo tramite la pagina Bosch Product Registration.

Registrazione del dispositivo tramite un account NetApp NOW esistente

Accedere al proprio account NetApp NOW e registrare il dispositivo [qui](#).

Creazione di un nuovo account tramite la pagina Bosch Product Registration

Registrare il prodotto al seguente indirizzo:

<https://www.boschsecurity.com/product-registration/>



2.3

Strumenti aggiuntivi

Potrebbero essere necessari gli strumenti seguenti:

- Un cacciavite Phillips n. 2 e un cacciavite spaccato medio
- Un braccialetto antistatico
- Uno switch Ethernet o un hub di rete
- Cavi Ethernet
- Stazione di gestione o personal computer

2.4 Documentazione aggiuntiva

Per le avvertenze e istruzioni di installazione dettagliate, fare riferimento al manuale di installazione del DSA E2800 e alla documentazione aggiuntiva nel catalogo online del prodotto.

Ulteriori informazioni

Per ulteriori informazioni, download del software e documentazione, visitare il sito www.boschsecurity.com e accedere alla pagina del prodotto corrispondente.

3 Viste del dispositivo

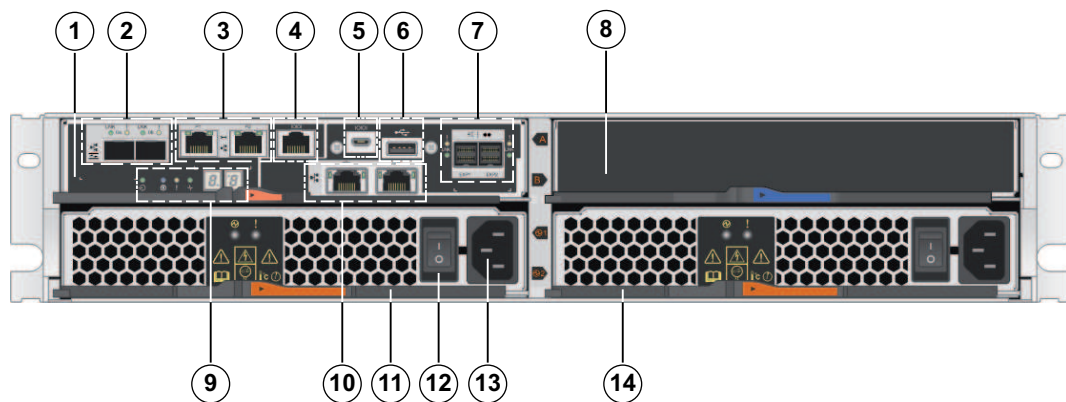
Unità di espansione o unità di controllo a 12 alloggiamenti con mascherina rimossa, vista anteriore

Vista anteriore dell'unità di controllo singola, unità di controllo doppia o unità di espansione



1	LED di accensione	2	LED di attenzione
3	LED di individuazione	4	Display a 7 segmenti
5	Scatola dell'unità		

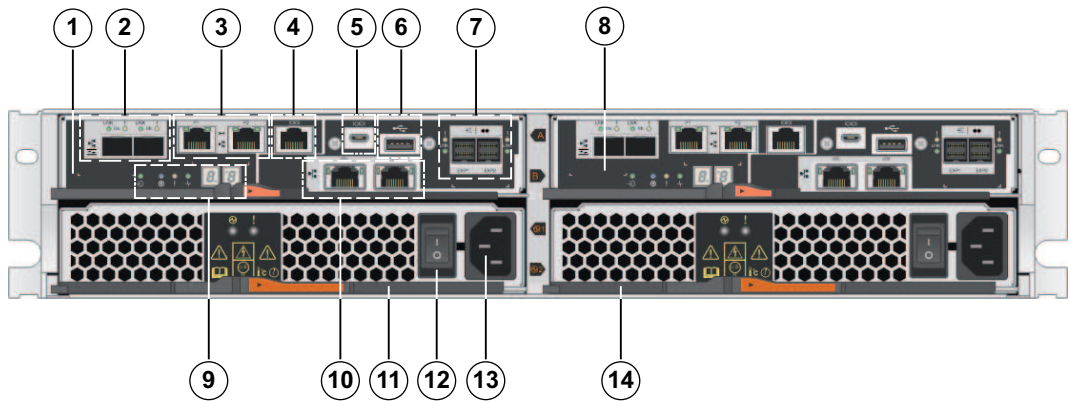
Unità di controllo singola a 12 alloggiamenti, vista posteriore



1	Scatola dell'unità di controllo	2	Canale 3 (sinistra)/Canale 4 (destra): porte di interfaccia host (due iSCSI da 10 GB, ottiche) Nota: utilizzare solo porte RJ45 Base-T o porte ottiche.
3	Porta di gestione 1 (sinistra)/Porta di gestione 2 (destra): due porte Ethernet a 1 Gigabit Nota: utilizzare solo la porta 1 per l'unità di controllo (impostazione predefinita).	4	Porta seriale (RJ45)
5	Porta seriale (micro USB)	6	Porta USB (solo per l'uso in fabbrica)
7	Due porte di espansione unità SAS a 12 Gb	8	Vuota

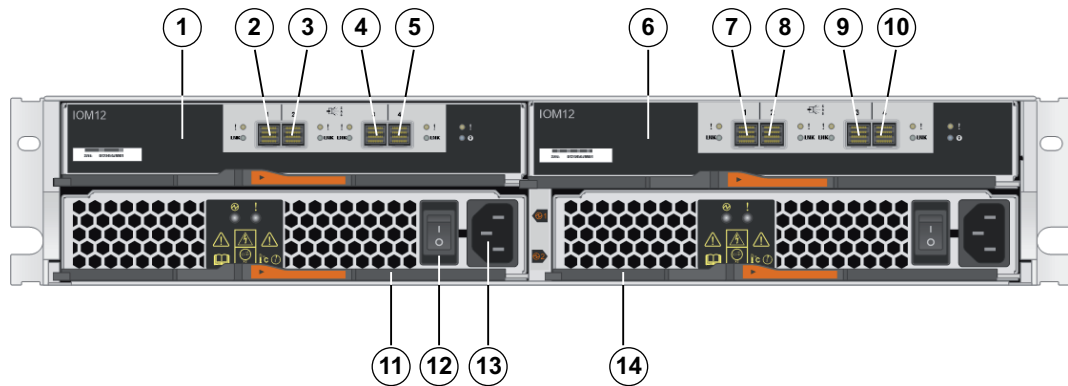
9	Display di stato	10	Canale 5 (sinistra)/Canale 6 (destra): porte di interfaccia host (due iSCSI da 10 GB, RJ45 Base-T) Nota: utilizzare solo porte RJ45 Base-T o porte ottiche.
11	Scatola ventola dell'alimentatore 1	12	Interruttore di accensione/ spegnimento
13	Alimentazione di rete 100 - 240 V CA	14	Scatola ventola dell'alimentatore 2

Unità di controllo doppia a 12 alloggiamenti, vista posteriore



1	Unità di controllo A	2	Canale 3 (sinistra)/Canale 4 (destra): porte di interfaccia host (due iSCSI da 10 GB, ottiche) Nota: utilizzare solo porte RJ45 Base-T o porte ottiche.
3	Porta di gestione 1 (sinistra)/Porta di gestione 2 (destra): due porte Ethernet a 1 Gigabit Nota: utilizzare solo la porta 1 per l'unità di controllo (impostazione predefinita).	4	Porta seriale (RJ45)
5	Porta seriale (micro USB)	6	Porta USB (solo per l'uso in fabbrica)
7	Due porte di espansione unità SAS a 12 Gb	8	Unità di controllo B (vedere l'unità di controllo A)
9	Display di stato	10	Canale 5 (sinistra)/Canale 6 (destra): porte di interfaccia host (due iSCSI da 10 GB, RJ45 Base-T) Nota: utilizzare solo porte RJ45 Base-T o porte ottiche.
11	Scatola ventola dell'alimentatore 1	12	Interruttore di accensione/ spegnimento
13	Alimentazione di rete 100 - 240 V CA	14	Scatola ventola dell'alimentatore 2

Unità di espansione a 12 alloggiamenti, vista posteriore



1	IOM A	2	IOM A - SAS porta 1
3	IOM A - SAS porta 2	4	IOM A - SAS porta 3
5	IOM A - SAS porta 4	6	IOM B
7	IOM B - SAS porta 1	8	IOM B - SAS porta 2
9	IOM B - SAS porta 3	10	IOM B - SAS porta 4
11	Scatola ventola dell'alimentatore 1	12	Interruttore di accensione/ spegnimento
13	Alimentazione di rete 100 - 240 V CA	14	Scatola ventola dell'alimentatore 2

Fare riferimento a

- *Connessioni supportate, pagina 26*

4 Installazione

4.1 Installazione di una unità 2U a 12 alloggiamenti

È possibile installare l'unità in un rack a quattro montanti o un cabinet di sistema.

Attenersi alle indicazioni seguenti:

- È possibile installare l'unità in un rack a fori quadrati o a fori tondi.
- Se si installa l'unità in un cabinet non fornito da Bosch, è necessario calcolare la resa termica dell'apparecchiatura e confrontare i risultati con la classificazione termica del cabinet di sistema di destinazione. Potrebbe essere necessario rimuovere gli sportelli del cabinet di sistema per migliorarne la ventilazione.
Per informazioni sulla classificazione termica, fare riferimento ai manuali del rack o del cabinet di sistema forniti dal produttore.
- Utilizzare esclusivamente le viti fornite in dotazione nel kit.



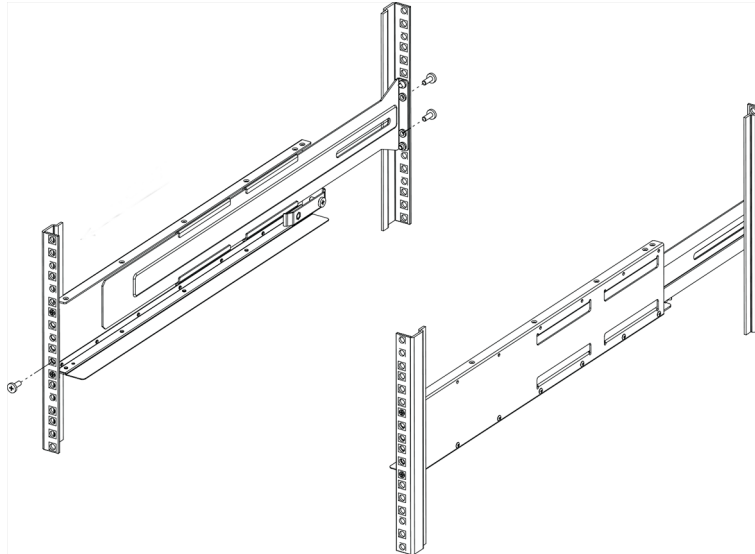
Avviso!

Durante l'installazione delle unità, caricare il cabinet evitando di appesantire la parte superiore. È possibile posizionare l'unità di controllo nella parte centrale del cabinet, lasciando spazio per le unità di espansione da inserire sopra e sotto l'unità di controllo.

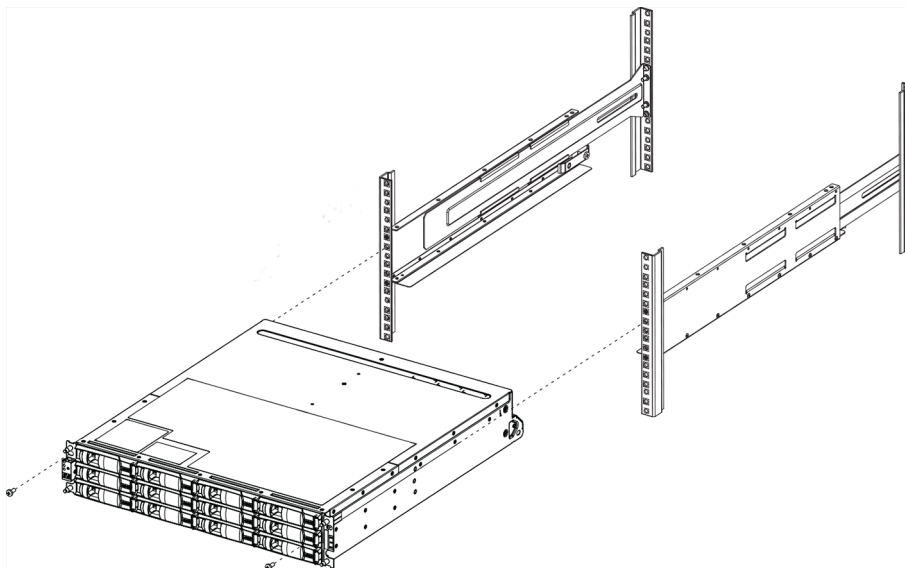
Per installare una unità di espansione o di controllo a 12 alloggiamenti:

1. Stabilire dove si desidera installare l'unità nel rack o nel cabinet di sistema.
Nota: se possibile, installare le unità a partire dalla parte inferiore del rack, per usare le unità sottostanti come guida per l'installazione del set di binari successivo.
2. Collegare i binari al rack o al cabinet di sistema come indicato di seguito:
 - Posizionare il binario all'interno del rack o cabinet di sistema in cui si desidera installare l'unità. Allineare le viti di allineamento sul binario ai fori del montante anteriore del rack.
 - Se si utilizza un montante a fori tondi, rimuovere le otto viti di allineamento per rack a fori quadrati, preinstallate, e installare le otto viti di allineamento per rack a fori tondi.
Nota: assicurarsi di utilizzare le viti adatte al rack in uso.
 - Estendere il binario fino al montante posteriore del rack o cabinet di sistema, fino a toccare con i bordi del binario l'interno del rack o cabinet di sistema.
 - Inserire una vite M5 nel foro sulla parte anteriore del rack o cabinet di sistema e due viti M5 nei fori sulla parte posteriore dello stesso.

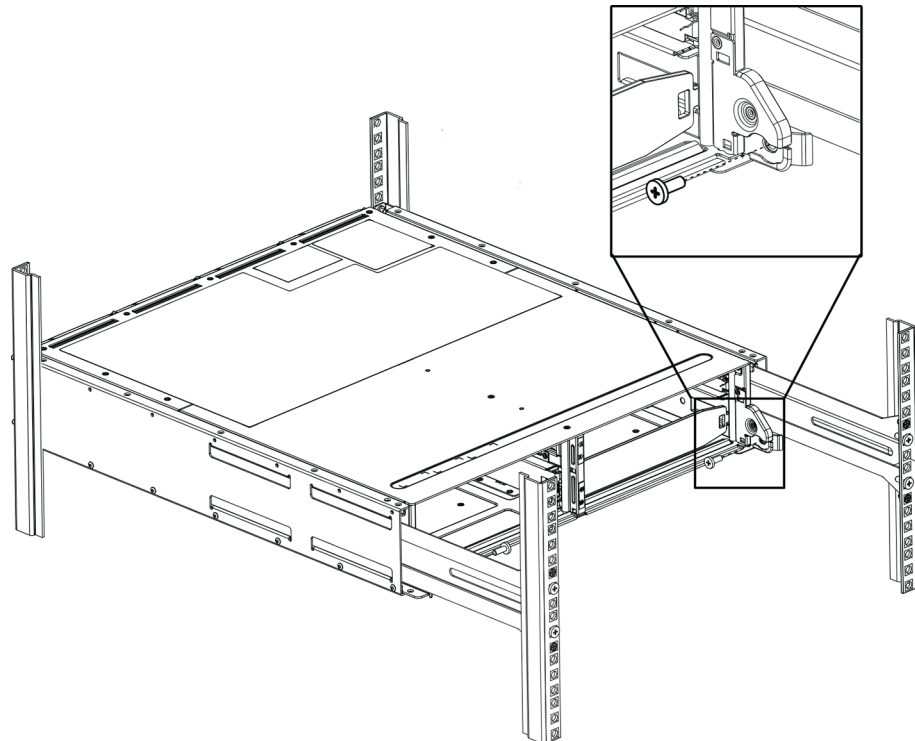
- Ripetere questa procedura per l'altro binario.



3. Posizionare sui binari la parte posteriore dell'unità, caratterizzata dai connettori.
Attenzione: una unità a pieno carico pesa circa 29 kg. Per spostare l'unità in sicurezza sono necessarie due persone o un sollevatore meccanico.
4. Far scorrere l'unità fino in fondo sui binari facendo attenzione.
Nota: se applicabile, potrebbe essere necessario rimuovere i cappucci terminali o la mascherina del sistema per fissare l'unità al montante del rack. Al termine, riposizionare i cappucci terminali o la mascherina.
Nota: potrebbe essere necessario regolare i binari per permettere all'unità di scorrere fino in fondo.
Nota: non posizionare altre apparecchiature sui binari dopo aver installato l'unità. I binari non sono progettati per sopportare un peso ulteriore.
5. Fissare l'unità alla parte anteriore del rack o cabinet di sistema e ai binari inserendo due viti M5 nelle staffe di montaggio, preinstallate su entrambi i lati nella parte anteriore dell'unità, nei fori sul rack o cabinet di sistema e nei fori sulla parte anteriore dei binari.



6. Fissare l'unità alla parte posteriore dei binari inserendo due viti M5 nelle staffe dell'unità e nella staffa del kit di binari.



7. Se applicabile riposizionare i cappucci terminali o la mascherina del sistema.
Nota: la documentazione aggiuntiva è disponibile nel catalogo online di Bosch.



Avviso!

Installare le unità di espansione sopra e sotto l'unità di controllo, mantenendo il peso nella parte inferiore del cabinet.

4.2

Installazione della mascherina anteriore e dei cappucci terminali

Una mascherina anteriore ricopre la parte frontale dell'unità di controllo e dell'unità di espansione, mentre i cappucci terminali destro e sinistro coprono le flange di montaggio su ciascuna unità.

Per installare la mascherina anteriore:

1. Posizionare la mascherina anteriore davanti all'unità di controllo o all'unità di espansione in modo che i fori su ciascuna estremità siano allineati ai dispositivi di fissaggio dell'unità.
2. Far scattare la mascherina in posizione.

Per installare i cappucci terminali:

1. Posizionare il cappuccio terminale di sinistra davanti all'unità di controllo o all'unità di espansione in modo da allineare i fori del cappuccio terminale con i dispositivi di fissaggio sul lato sinistro dell'unità.
2. Far scattare il cappuccio terminale in posizione.
3. Ripetere questa procedura per il cappuccio terminale destro.

5 Collegamenti

5.1 Collegamento delle unità di espansione

Le unità di espansione vengono fornite con un numero di cavi SAS adeguato.

Per collegare i componenti:

- Collegare il cavo SAS dalla porta SAS sull'unità di controllo alla porta SAS dell'unità di espansione.
- Per collegare un'unità di controllo singola a più unità di espansione utilizzare lo stesso cablaggio della doppia unità di controllo, ma ignorare i cavi dell'unità di controllo B.



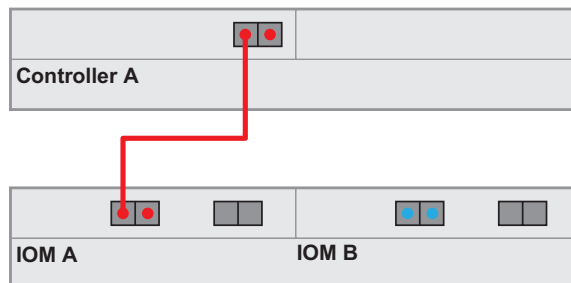
Avviso!

È possibile collegare una unità di controllo DSA E2800 a 12 alloggiamenti ad un massimo di sette unità di espansione DSA E2800 a 12 alloggiamenti.

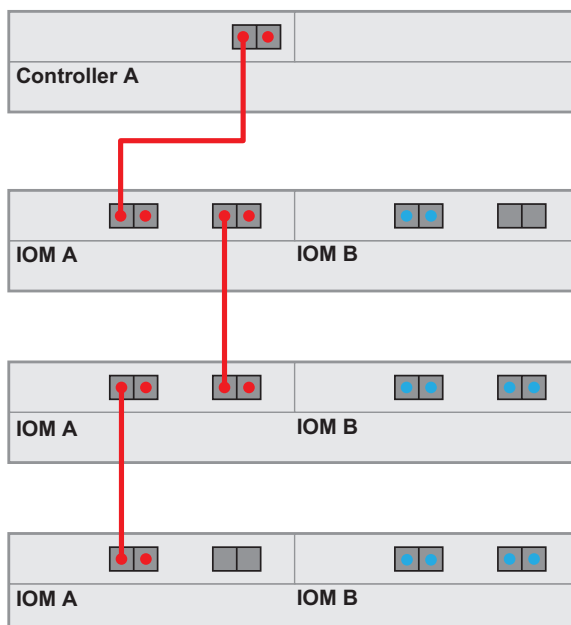
5.1.1

Collegamento di unità di espansione a un'unità di controllo singola

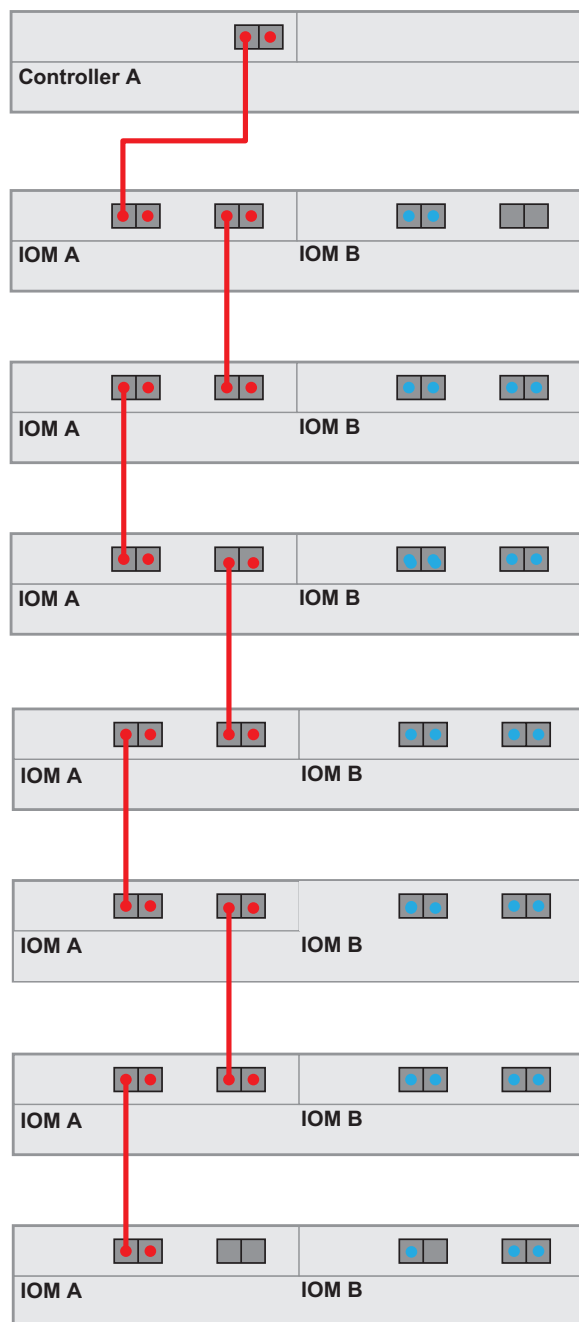
Una unità di espansione, configurazione a unità di controllo singola



Tre unità di espansione: configurazione a unità di controllo singola



Numero massimo di unità di espansione: configurazione a unità di controllo singola

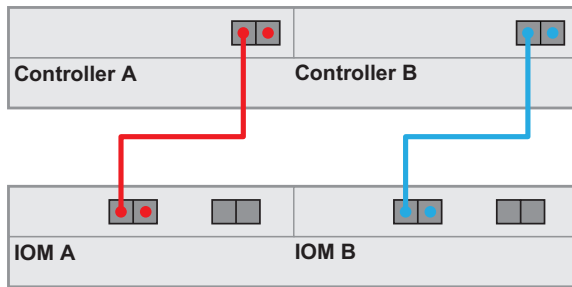


5.1.2

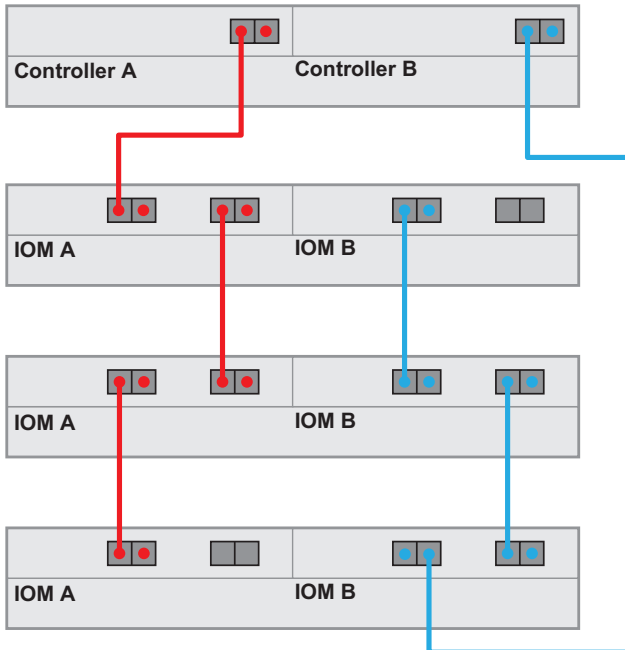
Collegamento di unità di espansione a una doppia unità di controllo

Una unità di espansione, configurazione a unità di controllo doppia

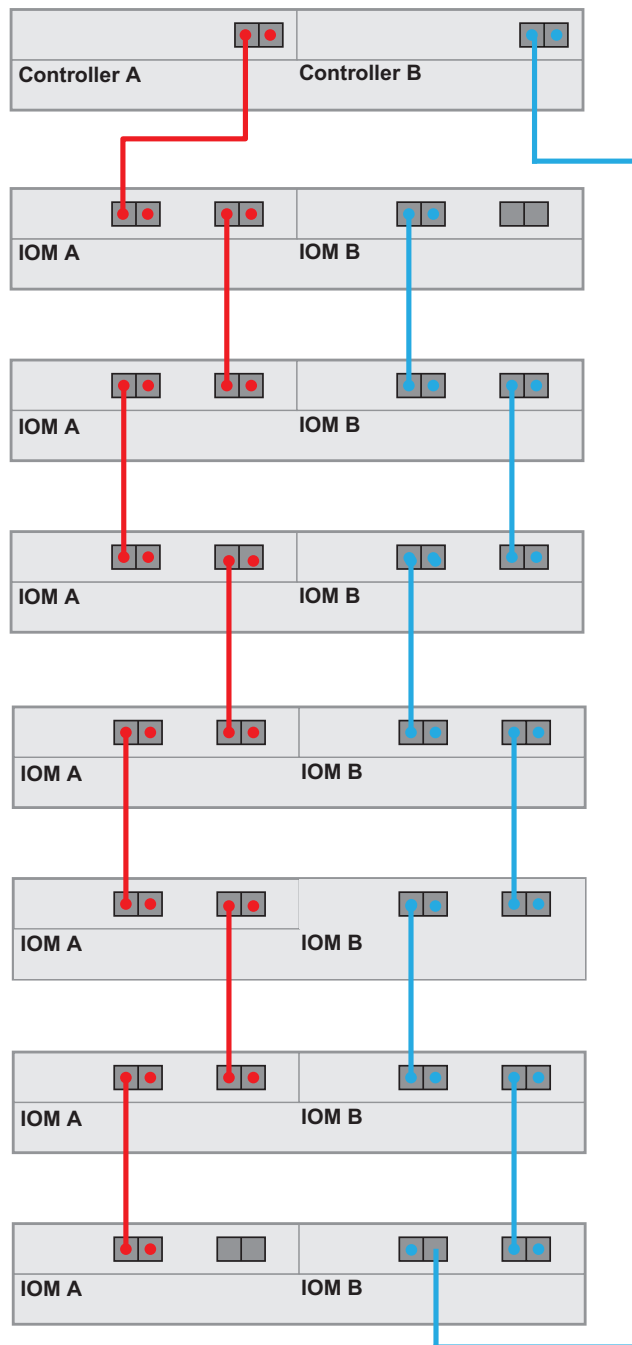
Cablaggio consigliato per la massima velocità di trasmissione



Tre unità di espansione, configurazione a unità di controllo doppia



Numero massimo di unità di espansione: configurazione a doppia unità di controllo



5.2

Collegamento dell'unità di controllo alla rete

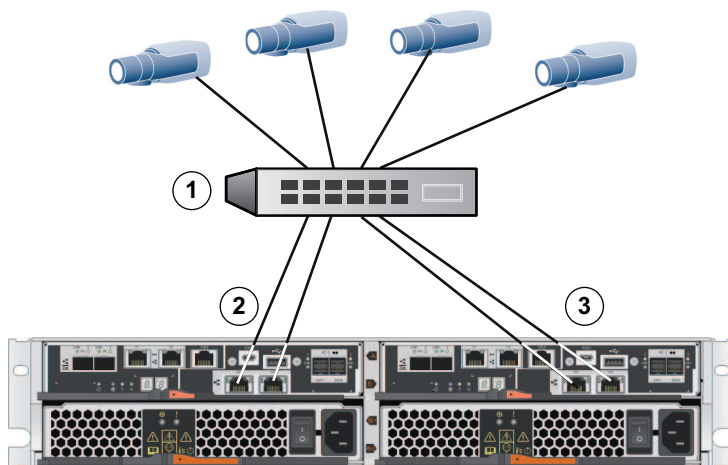
Nel caso di una soluzione di videoregistrazione Bosch, un host è costituito da una telecamera IP. Per collegare l'unità di controllo a Ethernet, una o due delle porte host iSCSI disponibili devono essere collegate a Ethernet. I collegamenti delle porte iSCSI verranno quindi utilizzati dalle telecamere IP per il traffico di dati video.

Per collegare l'unità di controllo alla rete:

- ▶ Collegare il cavo dalla porta host iSCSI dell'unità di controllo a una porta dello switch.

Nota: assicurarsi che le porte iSCSI dell'unità di controllo e le relative porte della telecamera IP siano sulla stessa fila dello switch.

Topologia dello switch



1	Switch	2	Unità di controllo A, porte di interfaccia host iSCSI (RJ45 Base-T) Nota: è anche possibile utilizzare le porte di interfaccia host ottiche.
3	Unità di controllo B, porte host iSCSI (RJ45 Base-T) Nota: è anche possibile utilizzare le porte di interfaccia host ottiche.		

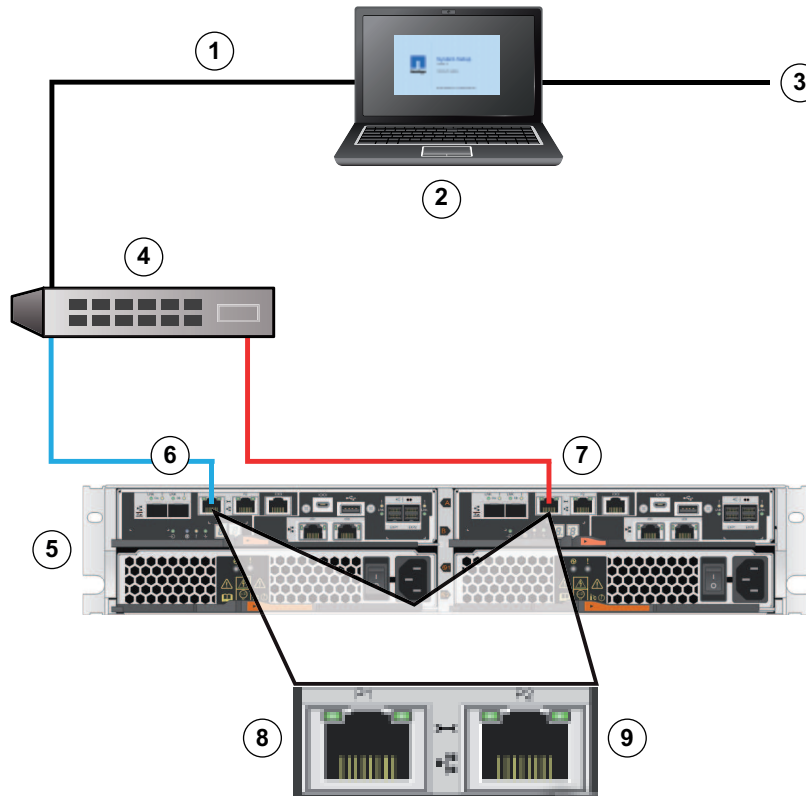
5.3

Collegamento dell'unità di controllo all'host di gestione

L'host di gestione consente di gestire direttamente gli array di archiviazione su una rete di fuori di banda. In questa sezione viene descritto come configurare una connessione a banda tra la porta Ethernet di una unità di controllo e l'host di gestione.

Per configurare una connessione fuori banda:

1. Collegare i cavi Ethernet tra la porta 1 dell'unità di controllo B e la porta 1 dell'unità di controllo A ad uno switch Ethernet o hub esterno.
2. Collegare l'host di gestione allo switch Ethernet o all'hub.



1	Rete privata	2	Stazione di gestione o personal computer
3	Local Area Network (LAN)	4	Switch o hub
5	Unità di controllo doppia	6	Unità di controllo A
7	Unità di controllo B	8	Porte di gestione 1 (Ethernet) Nota: utilizzata come impostazione predefinita.
9	Porte di gestione 2 (Ethernet) Nota: riservata per le operazioni di manutenzione, se l'hardware contiene una seconda porta Ethernet.		



Avviso!

La porta Ethernet 2 deve essere riservata per le operazioni di manutenzione, se l'hardware contiene una seconda porta Ethernet.

5.4

Collegamento delle unità all'alimentazione

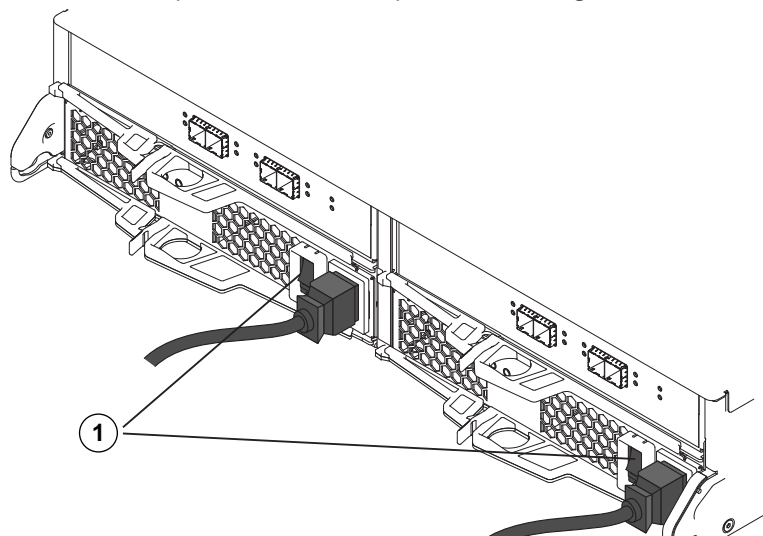
Per collegare l'unità di controllo e l'unità di espansione all'alimentazione:

1. Confermare che i due interruttori di alimentazione sull'unità di controllo siano disattivati.

Nota: se si dispone di unità di espansione, verificare gli interruttori di alimentazione siano disattivati.

2. Collegare i due cavi di alimentazione dell'unità di controllo a diverse unità di distribuzione dell'alimentazione nel cabinet o nel rack.

Nota: se si dispone di unità di espansione, collegare i due cavi di conseguenza.



1 = interruttore di alimentazione

3. Se si dispone di unità di espansione, attivare innanzitutto i relativi interruttori di alimentazione.

Nota: attendere 2 minuti per consentire lo spin-up dei dischi rigidi prima di alimentare l'unità di controllo.

4. Attivare i due interruttori di alimentazione sull'unità di controllo e attendere circa 3 minuti.

Nota:

- L'inizializzazione degli indirizzi IP predefiniti richiede circa 3 minuti dal momento in cui la rete viene collegata.
- Non disattivare gli interruttori di alimentazione durante il processo di accensione.
- Le ventole sono molto rumorose durante l'avvio iniziale. Si tratta di un rumore normale.

5. Controllare i LED e il display a 7 segmenti sul retro di ciascuna unità di controllo.

Nota: il display a 7 segmenti mostra una sequenza ripetuta (OS, Sd, vuoto) per indicare che l'unità di controllo sta eseguendo l'elaborazione iniziale. Dopo l'avvio dell'unità di controllo, il display mostra l'ID della piastra di appoggio.

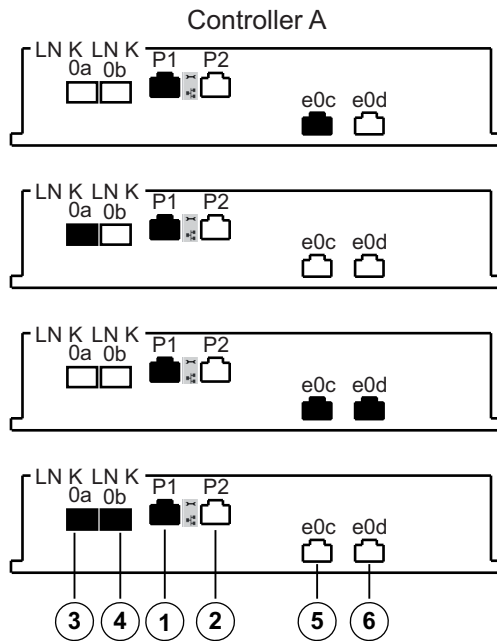
6. Se uno dei LED gialli è acceso, potrebbe esserci un problema con un componente. Verificare che la procedura di installazione sia stata eseguita correttamente. Se non è possibile risolvere il problema, contattare il servizio di assistenza tecnica Bosch locale.

5.5

Connessioni supportate

Si consiglia di utilizzare i seguenti metodi di connessione:

Unità di controllo singola a 12 alloggiamenti

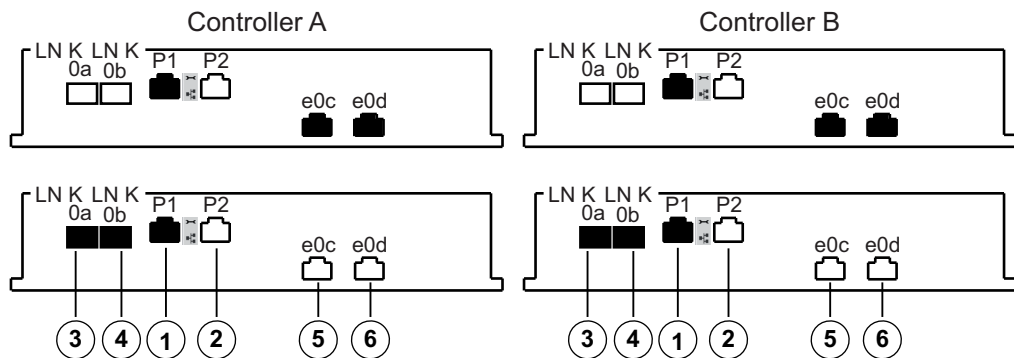


1	Porte di gestione 1 (Ethernet) Nota: utilizzata come impostazione predefinita.	2	Porte di gestione 2 (Ethernet) Nota: riservata per le operazioni di manutenzione, se l'hardware contiene una seconda porta Ethernet.
3	Canale 3 (iSCSI, ottica)	4	Canale 4 (iSCSI, ottica)
5	Canale 5 (iSCSI, RJ45 Base-T)	6	Canale 6 (iSCSI, RJ45 Base-T)

Le unità di controllo singole supportano due diverse opzioni di cablaggio per le porte iSCSI.

- Impostazione predefinita: iSCSI, RJ45 Base-T
- In alternativa: iSCSI, ottica

Unità di controllo doppia a 12 alloggiamenti



1	Porte di gestione 1 (Ethernet) Nota: utilizzata come impostazione predefinita.	2	Porte di gestione 2 (Ethernet) Nota: riservata per le operazioni di manutenzione, se l'hardware contiene una seconda porta Ethernet.
3	Canale 3/Unità di controllo A e Canale 3/Unità di controllo B (iSCSI, ottica)	4	Canale 4/Unità di controllo A e Canale 4/Unità di controllo B (iSCSI, ottica)

5	Canale 5/Unità di controllo A e Canale 5/Unità di controllo B (iSCSI, RJ45 Base-T)	6	Canale 6/Unità di controllo A e Canale 6/Unità di controllo B (iSCSI, RJ45 Base-T)
---	--	---	--

La funzione a più percorsi è abilitata sulle unità di controllo doppie per impostazione predefinita.

Le unità di controllo doppie supportano due diverse opzioni di cablaggio per le porte iSCSI.

- Impostazione predefinita: iSCSI, RJ45 Base-T

Nota:

- Canale 5/Unità di controllo B come fallback di Canale 5/Unità di controllo A e Canale 6/Unità di controllo A come fallback di Canale 6/ Unità di controllo B
- In alternativa: iSCSI, ottica

Nota:

- Canale 3/Unità di controllo B come fallback di Canale 3/Unità di controllo A e Canale 4/Unità di controllo A come fallback di Canale 4/ Unità di controllo B

6 Attivazione/Disattivazione dell'alimentazione CA

6.1 Attivazione dell'alimentazione CA

Assicurarsi che il cavo Ethernet sia collegato all'host di gestione. L'inizializzazione degli indirizzi IP predefiniti richiede circa 3 minuti dal momento in cui la rete viene collegata. Gli indirizzi IP predefiniti per delle unità di controllo in esecuzione sul software 11.60 o versioni precedenti sono:

- Unità di controllo A, porta 1: 192.168.128.101
- Unità di controllo B, porta 1: 192.168.128.102

Gli indirizzi IP predefiniti per delle unità di controllo in esecuzione sul software 11.60.2 o versioni successive sono:

- Unità di controllo A, porta 1: 169.254.128.101
- Unità di controllo B, porta 1: 169.254.128.102



Avviso!

Viene eseguito un tentativo DHCP per i primi tre minuti dal collegamento dei cavi di rete. Se entro tale tempo non è disponibile un lease DHCP, le unità di controllo utilizzano gli indirizzi predefiniti.

Per accendere l'unità di controllo o le unità di espansione:

1. Collegare il cabinet alla presa di alimentazione.
2. Accendere le unità di distribuzione di alimentazione del cabinet.
3. Se si dispone di unità di espansione, attivare innanzitutto i relativi interruttori di alimentazione.

Nota: attendere 2 minuti per consentire lo spin-up dei dischi rigidi prima di alimentare l'unità di controllo.

4. Attivare i due interruttori di alimentazione sull'unità di controllo e attendere circa 3 minuti.

Nota:

- L'inizializzazione degli indirizzi IP predefiniti richiede circa 3 minuti dal momento in cui la rete viene collegata.
- Non disattivare gli interruttori di alimentazione durante il processo di accensione.
- Le ventole sono molto rumorose durante l'avvio iniziale. Si tratta di un rumore normale.

5. Controllare i LED e il display a 7 segmenti sul retro di ciascuna unità di controllo.

Nota: il display a 7 segmenti mostra una sequenza ripetuta (OS, Sd, vuoto) per indicare che l'unità di controllo sta eseguendo l'elaborazione iniziale. Dopo l'avvio dell'unità di controllo, il display mostra l'ID della piastra di appoggio.

6. Se uno dei LED gialli è acceso, potrebbe esserci un problema con un componente. Verificare che la procedura di installazione sia stata eseguita correttamente. Se non è possibile risolvere il problema, contattare il servizio di assistenza tecnica Bosch locale.
7. Se necessario, collegare tutti i cavi.
8. Avviare la registrazione delle telecamere.

6.2 Disattivazione dell'alimentazione CA

È consigliabile spegnere il sistema durante operazioni quali lo spostamento in un'altra posizione e l'aggiornamento o la sostituzione dell'hardware.

Per spegnere l'unità di controllo o le unità di espansione:

1. Interrompere la registrazione delle telecamere e attendere 5 minuti.
2. Assicurarsi che non vi siano operazioni in corso in background.
3. Spegnerne l'unità di controllo e attendere lo spegnimento di tutti i LED.
4. Spegnerne le unità di espansione e attendere 2 minuti consentire ai dischi rigidi di rallentare.
5. Se necessario, scollegare i cavi.

7 Installazione e configurazione dell'array di archiviazione

Per la configurazione di base, utilizzare il software Configuration Manager. Per ulteriori informazioni, consultare la Guida in Configuration Manager.

Ulteriori informazioni

Per ulteriori informazioni, download del software e documentazione, visitare il sito www.boschsecurity.com e accedere alla pagina del prodotto corrispondente.

Bosch Security Systems B.V.

Torenallee 49

5617 BA Eindhoven

Netherlands

www.boschsecurity.com

© Bosch Security Systems B.V., 2025

Soluzioni per edifici per una vita migliore

202501301214