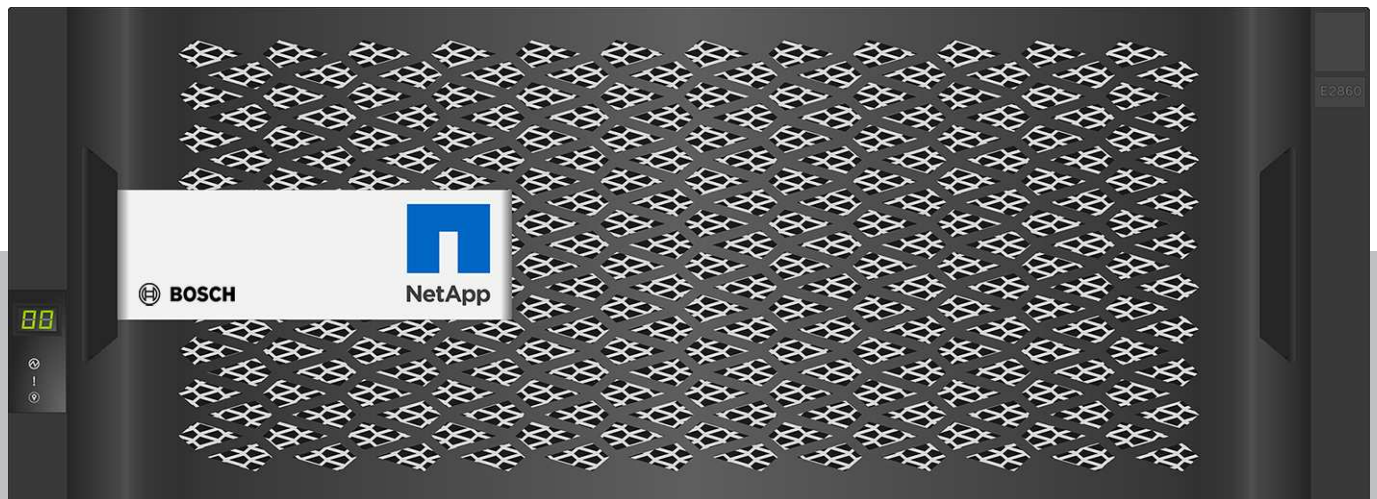


## DSA E-Series (E2800 60-bay)

DSA-N6C8X4-60AT | DSA-N6C8X8-60AT | DSA-N6C8XC-60AT |  
DSX-N6D8X4-60AT | DSX-N6D8X8-60AT | DSX-N6D8XC-60AT |  
DSX-NRCK40-INT8





## Table des matières

<b>1</b>	<b>Sécurité</b>	<b>4</b>
1.1	Signification des messages de sécurité	4
1.2	Consignes de sécurité	4
1.3	Consignes de sécurité importantes	4
1.4	Avertissements	7
1.5	Attention	8
1.6	Notifications	8
1.7	Utiliser les derniers logiciels	10
<b>2</b>	<b>Introduction</b>	<b>11</b>
2.1	Composants	11
2.2	Enregistrement du matériel	11
2.3	Équipement supplémentaire	12
2.4	Documentation supplémentaire	12
<b>3</b>	<b>Vues du dispositif</b>	<b>13</b>
<b>4</b>	<b>Installation</b>	<b>15</b>
4.1	Installation d'une unité 60 baies	15
4.2	Installation d'une unité 60 baies avec SuperRail	16
4.2.1	Installation de SuperRail dans une armoire à quatre trous carrés	16
4.2.2	Installation de SuperRail dans une armoire à quatre trous ronds	18
4.3	Installation du cache avant et des capots avant	21
4.4	Installation des disques	21
<b>5</b>	<b>Connexion</b>	<b>23</b>
5.1	Connexion des unités d'extension	23
5.2	Connexion de l'unité contrôleur au réseau	23
5.3	Connexion de l'unité contrôleur aux hôtes de gestion	24
5.4	Connexion des unités au bloc d'alimentation	25
5.5	Connexions prises en charge	26
<b>6</b>	<b>Mise sous/hors tension de l'alimentation secteur</b>	<b>28</b>
6.1	Mise sous tension de l'alimentation secteur	28
6.2	Mise hors tension de l'alimentation secteur	29
<b>7</b>	<b>Installation et configuration de l'unité de stockage</b>	<b>30</b>

# 1 Sécurité

## 1.1 Signification des messages de sécurité

**Remarque!**

Indique une situation qui, si elle n'est pas évitée, peut entraîner des dommages pour l'équipement ou l'environnement, ainsi qu'une perte de données.

**Attention!**

Indique une situation dangereuse qui, si elle n'est pas évitée, peut entraîner des blessures mineures ou modérées.

**Avertissement!**

Indique une situation dangereuse qui, si elle n'est pas évitée, peut entraîner la mort ou des blessures graves.

## 1.2 Consignes de sécurité

**Attention!**

Le bloc d'alimentation basse tension doit être conforme à la norme EN/UL 60950. L'alimentation doit être fournie par une unité SELV-LPS ou SELV - classe 2 (Safety Extra Low Voltage - Limited Power Source).

**Attention!**

L'installation doit exclusivement être réalisée par un personnel de maintenance qualifié, conformément au code d'électricité local en vigueur.

## 1.3 Consignes de sécurité importantes

Lisez et suivez l'ensemble des consignes de sécurité ci-après et conservez-les pour référence. Respectez tous les avertissements avant d'utiliser le dispositif.

- Débranchez l'appareil avant de le nettoyer. Suivez les consignes fournies avec l'appareil.
- Pour nettoyer l'appareil, utilisez uniquement un chiffon sec. N'utilisez pas de nettoyeurs liquides ou en aérosol.
- Évitez d'installer le dispositif à proximité de sources de chaleur telles qu'un radiateur, un système de chauffage, un four ou tout autre équipement générant de la chaleur (amplificateurs, etc.).
- Évitez de renverser des substances liquides sur le dispositif.
- Prenez les précautions d'usage pour protéger le dispositif contre les surtensions du réseau électrique et contre la foudre.
- À moins de disposer des qualifications appropriées, n'essayez pas de réparer vous-même le dispositif. Toute opération de réparation doit être confiée à un réparateur qualifié.
- Installez l'appareil conformément aux instructions du fabricant et au code d'électricité local en vigueur.

- Utilisez uniquement les accessoires et le matériel de fixation recommandés par le fabricant.
- Protégez tous les câbles de raccordement contre tout dommage, notamment au niveau des points de connexion.
- La prise de terre du cordon secteur assure votre sécurité ; vous ne devez pas la retirer.
- Les périphériques branchés en permanence doivent avoir une fiche secteur externe et fonctionnelle ou un interrupteur secteur omnipolaire conforme aux règles d'installation.
- Les périphériques électriques doivent avoir une prise facile d'accès près de l'appareil.
- L'ensemble prise-connecteur doit être accessible en toutes circonstances, car il fait office de dispositif de déconnexion principal.
- Les orifices d'aération du caisson de l'appareil sont conçus pour empêcher la surchauffe et assurer la fiabilité du fonctionnement. N'obstruez en aucun cas les orifices d'aération.
- Si vous installez ce dispositif dans un caisson, assurez-vous que ce dernier est correctement ventilé conformément aux instructions du fabricant.
- Installez l'appareil dans un endroit sec et protégé des intempéries.
- N'utilisez pas l'appareil à proximité d'un point d'eau, par exemple près d'une baignoire, d'un lavabo ou d'un évier, dans une buanderie, une cave humide ou près d'une piscine, dans une installation extérieure ou dans toute autre zone exposée à l'humidité.
- Pour éviter tout risque d'incendie ou d'électrocution, n'exposez pas l'appareil à la pluie ou à l'humidité.
- N'introduisez aucun objet dans les orifices de l'appareil. Ces objets risqueraient d'entrer en contact avec des points de tension dangereuse, de court-circuiter certains composants et de provoquer un incendie ou une électrocution.
- Placez le cordon d'alimentation de sorte qu'il ne soit ni piétiné, ni comprimé par des composants placés sur ou contre lui, en particulier au niveau de la fiche de connexion, de la prise de courant et du point de sortie de l'appareil.
- Utilisez exclusivement le type d'alimentation indiqué sur l'étiquette. Utilisez exclusivement l'alimentation fournie ou des blocs d'alimentation homologués UL délivrant une puissance de sortie conforme LPS ou NEC classe 2.
- Vous ne devez jamais ouvrir ou retirer le capot pour tenter de réparer l'appareil vous-même. L'ouverture et le retrait des capots présentent un risque d'électrocution et d'autres dangers. Toute opération de réparation doit être confiée à un réparateur qualifié.
- Veillez à ce que le technicien utilise des pièces recommandées par le fabricant. Tout remplacement non autorisé est susceptible d'entraîner l'annulation de la garantie et présente un risque d'incendie, d'électrocution et d'autres dangers.
- Effectuez des inspections de sécurité après des travaux d'entretien ou de réparation du dispositif afin de vous assurer de son bon fonctionnement.
- Respectez les réglementations et directives appropriées relatives aux installations électriques.
- Pour une installation dans une baie, veillez à ce que l'appareil et les blocs d'alimentation soient correctement mis à la terre.
- Branchez l'appareil à une prise secteur mise à la terre.
- Veuillez observer les précautions d'usage lors de la manipulation des dispositifs CMOS/MOS-FET pour éviter les décharges électrostatiques.
- Pour la sécurité de l'appareil, la protection des circuits de dérivation doit être assurée par un fusible de 16 A maximum. Cela doit être fait conformément à la norme NEC800 (CEC Section 60).

- Débranchez la source d'alimentation avant de déplacer l'appareil. Déplacez l'unité avec précaution. Des contraintes excessives ou des chocs sont susceptibles d'endommager l'unité et les disques durs.
- Tous les ports d'entrée/sortie sont des circuits de type SELV (Safety Extra Low Voltage - Très basse tension de sécurité). Les circuits SELV ne peuvent être reliés qu'à d'autres circuits SELV.
- S'il n'est pas possible de garantir un fonctionnement sécurisé de l'appareil, retirez-le du service et rangez-le en lieu sûr afin d'en empêcher toute utilisation non autorisée. Le cas échéant, faites vérifier l'appareil par Bosch Security Systems.
- Débranchez le bloc d'alimentation et faites réparer le dispositif par un personnel qualifié dans les cas suivants, parce qu'un fonctionnement sécurisé ne peut pas être garanti :
  - La prise/le câble d'alimentation est endommagé.
  - Des liquides ou des corps étrangers sont entrés dans l'appareil.
  - Le dispositif a été exposé à de l'eau ou à des conditions ambiantes extrêmes.
  - Le dispositif est défectueux malgré une installation / un fonctionnement correct.
  - L'appareil est tombé de haut ou le caisson a été endommagé.
  - Le dispositif a été conservé pendant une longue période dans des conditions défavorables.
  - Les performances du dispositif ont changé de manière considérable.
- L'installation de l'unité doit être conforme au code national de l'électricité et au code d'électricité local en vigueur.
- Les convertisseurs de support de cluster doivent être installés dans une zone à accès restreint.
- Lorsque vous installez l'unité dans un boîtier ou une armoire amovible, installez à partir de la partie inférieure pour une meilleure stabilité.
- Utilisez uniquement des cordons d'alimentation et des câbles fournis par le fabricant avec l'équipement du fabricant.
- Les systèmes basés sur une alimentation CC doivent être installés dans une zone à accès restreint et les deux bornes d'entrée d'alimentation du bloc d'alimentation CC doivent être connectées à des circuits de dérivation isolés distincts.
- Un personnel de maintenance qualifié doit effectuer la connexion d'alimentation CC conformément au code et règlements nationaux de l'électricité et au code et d'électricité local en vigueur.
- Assurez-vous que le bloc d'alimentation CC est mis à la terre au niveau du point de génération conformément à la norme IEC 60950-1.
- Pour éviter tout risque de blessures corporelles ou d'endommagement de l'unité, laissez les composants internes refroidir avant de les toucher.
- Veillez à ce que l'équipement soit correctement supporté ou fixé lors de l'installation des options.
- Cet équipement est conçu pour la connexion à une prise reliée à la terre. La fiche de terre est une fonction de sécurité importante. Pour éviter tout risque d'électrocution ou d'endommagement de l'équipement, ne désactivez pas cette fonction.
- Risque d'électrocution : si tout indique la présence d'un incendie, d'un dégât des eaux ou d'un dommage structurel, ne mettez jamais l'équipement sous tension.
- Risque d'électrocution : avant de retirer ou d'installer un bloc d'alimentation, désactivez le bouton marche/arrêt et débranchez le cordon d'alimentation.

- Risque de pincement : lors de l'insertion du boîtier dans l'emplacement, veillez à ce que vos doigts ne se coincent pas entre le levier le boîtier. Le levier se déplace se place automatiquement sur la position fermée dès que le boîtier est inséré dans son emplacement.
- Ne retirez pas plus d'un boîtier à la fois du caisson alors que ce dernier est sous tension.
- Les produits Bosch peuvent contenir des dispositifs laser de classe 1 et/ou des dispositifs laser de classe 1M.
- Restez à l'écran des pales du ventilateur.
- N'utilisez pas l'équipement du boîtier comme étagère ou plan de travail.

## 1.4 Avertissements

Ce produit repose sur l'installation du bâtiment pour la protection contre les court-circuits (surintensité). Veillez à ce qu'un fusible ou un disjoncteur ne dépassant pas 120 Vca, 20 A États-Unis (240 Vca, 16 A International) est utilisé sur les conducteurs de phase (tous les conducteurs transportant du courant).



### **Avertissement!**

Courant de fuite élevé. Un raccordement à la terre est indispensable avant de connecter l'alimentation.



### **Avertissement!**

Pour éviter tout risque de blessures corporelles ou d'endommagement de l'unité, n'essayez jamais de soulever ou de faire basculer l'unité à l'aide des poignées des modules de contrôleur, des blocs d'alimentation, etc. Ces types de poignée ne sont pas conçus pour supporter le poids de l'unité.



### **Avertissement!**

Une prise électrique qui n'est pas correctement branchée peut envoyer une décharge dangereuse aux parties métalliques du système ou aux périphériques reliés à ce système. Il est de la responsabilité du client de s'assurer que la prise est correctement branchée et reliée à la terre afin d'éviter toute électrocution.



### **Avertissement!**

Pour éviter tout risque d'électrocution, débranchez tous les câbles d'alimentation de la prise électrique avant de déplacer le système.



### **Avertissement!**

Risque de blessure corporelle. Une batterie au plomb peut peser jusqu'à 10,9 kg. Lorsque vous retirez ce type de batterie, préparez-vous à supporter un tel poids. Si la batterie tombe, l'impact peut provoquer des lésions corporelles, y compris de profondes blessures provoquées par les broches de la batterie.

**Avertissement!**

Pour les produits laser de classe 1M

Rayonnement laser. Ne regardez pas directement à l'aide d'instruments optiques. Regarder la sortie laser à l'aide de certains instruments optiques (par exemple, des verres grossissants, des loupes et des microscopes) à une distance de 100 mm peut présenter un danger pour les yeux. L'utilisation de commandes, de réglages ou de consignes autres que ceux spécifiés présente un risque d'exposition dangereuse aux radiations. Ne démontez ni ne retirez aucune pièce d'un émetteur-récepteur fibre optique (SFP), enfichable et à faible encombrement, car vous pourriez vous exposer à un rayonnement laser.

**1.5****Attention****Attention!**

La batterie utilisée dans ce dispositif peut présenter un risque d'incendie, d'explosion ou de brûlure chimique en cas de mauvais traitement. ÉVITEZ d'écraser ou de percer, de court-circuiter des contacts externes, de démonter, de jeter dans un feu ou de l'eau, de chauffer au-delà d'une température maximale, ou d'incinérer.

**Attention!**

FUSIBLE DOUBLE PÔLE/NEUTRE

**Attention!**

Pour éviter des blessures corporelles, avant de soulever cette unité, retirez tous les sous-ensembles appropriés; conformément aux instructions afin de réduire le poids du système.

**Attention!**

Tout équipement dont le poids est inférieur est 18 kg peut être soulevé par une personne. Tout équipement dont le poids est supérieur ou égal à 18 kg et inférieur à 32 kg doit être soulevé par deux personnes.

Tout équipement dont le poids est supérieur ou égal à 32 kg et inférieur à 55 kg doit être soulevé par trois personnes.

Tout équipement dont le poids est supérieur ou égal à 55 kg et inférieur à 72 kg doit être soulevé par quatre personnes.

Tout équipement dont le poids est égal ou supérieur à 72 kg doit être soulevé par un dispositif de levage.

**1.6****Notifications****Remarque!**

Ce produit est un appareil de **classe A**. Utilisé dans le cadre d'une installation domestique, il peut provoquer des interférences radio. Le cas échéant, l'utilisateur devra prendre les mesures adéquates.



**Remarque!**

La perte vidéo est inhérente à l'enregistrement vidéo numérique. C'est pourquoi Bosch Security Systems ne saurait être tenu responsable de tout dommage résultant d'un manque d'informations vidéo.

Afin de réduire les risques de perte d'informations, il est recommandé d'utiliser plusieurs systèmes d'enregistrement redondants et de mettre en œuvre une procédure de sauvegarde pour l'ensemble des informations analogiques et numériques.

**Mise au rebut**

Votre produit Bosch a été conçu et fabriqué à partir de matériaux et composants haute qualité qui peuvent être réutilisés.

Ce symbole signifie que les appareils électriques et électroniques en fin de vie doivent être mis au rebut séparément du reste des ordures ménagères.

Dans l'Union européenne, des services de collecte séparés sont déjà en place pour les produits électriques et électroniques. Veuillez mettre au rebut ces dispositifs au centre de collecte ou de recyclage local.

**Remarque!**

Les batteries ne doivent pas être mises au rebut avec les ordures ménagères. Mettez-les au rebut dans un point de collecte de piles, en prenant soin de couvrir les pôles des batteries au lithium.

**Attention!****Remplacement des piles : pour le personnel qualifié uniquement**

Une pile au lithium est située dans le caisson de l'unité. Pour éviter tout risque d'explosion, remplacez-la conformément aux instructions. Remplacez-la exclusivement par une batterie identique ou par un type de batterie équivalent recommandé par le fabricant. Veillez à vous débarrasser de la batterie en respectant l'environnement. Ne la jetez pas avec les ordures ménagères. Toute opération de réparation doit être confiée à un réparateur qualifié.



Ne placez pas l'unité sur un pied, un trépied, un support ou un socle instable. Elle risquerait de tomber, de provoquer des blessures graves et/ou d'endommager gravement l'unité.

**Informations relatives à la vente, à la livraison, au stockage et à la durée d'utilisation**

Aucune restriction ni condition ne s'applique à la vente ou à la livraison de ce produit.

S'il est stocké conformément aux conditions spécifiées, la période de stockage n'est pas restreinte.

S'il est utilisé aux fins spécifiées conformément aux consignes de sécurité et aux caractéristiques techniques, la durée de vie du produit est conforme aux attentes normales pour ce type de produit.

**Informations relatives à l'utilisation de l'équipement**

Le dispositif est destiné à une installation professionnelle uniquement. Les dispositifs ne sont pas destinés à un usage personnel ou domestique. Il n'existe aucune restriction relative à l'utilisation de ce dispositif dans les zones commerciales et industrielles, à l'exception de celles mentionnées dans les consignes de sécurité.

## 1.7 Utiliser les derniers logiciels

Avant d'utiliser l'appareil pour la première fois, assurez-vous d'installer la dernière version applicable de votre logiciel. Pour une fonctionnalité, une compatibilité, des performances et une sécurité cohérentes, mettez régulièrement à jour le logiciel tout au long de la durée de vie de l'appareil. Suivez les instructions de la documentation produit relative aux mises à jour logicielles.

Pour plus d'informations, cliquez sur les liens suivants :

- Informations générales : <https://www.boschsecurity.com/xc/en/support/product-security/>
- Conseils de sécurité, avec une liste des vulnérabilités et des solutions possibles : <https://www.boschsecurity.com/xc/en/support/product-security/security-advisories.html>
- Informations de sécurité, qui couvrent les effets potentiels provoqués par des vulnérabilités de partie tierce : <https://www.boschsecurity.com/us/en/support/product-security/security-information.html>

Pour recevoir des mises à jour de nos nouveaux conseils en matière de sécurité, vous pouvez vous abonner aux flux RSS sur la page Bosch Security and Safety Systems Security Advisories à l'adresse : <https://www.boschsecurity.com/xc/en/support/product-security/security-advisories.html>

Bosch n'assume aucune responsabilité pour tout dommage causé par le fait que les produits livrés ont été mis en service avec du firmware obsolète.

Vous trouverez les derniers logiciels et les progiciels de mise à niveau disponibles dans le magasin de téléchargement de Bosch Security and Safety Systems, sous : <https://downloadstore.boschsecurity.com/>

## 2 Introduction

Le présent manuel est destiné aux intégrateurs système professionnels et aux techniciens PC. Il fournit des informations relatives à l'installation du châssis. L'installation doit être effectuée uniquement par des techniciens expérimentés et qualifiés.

Avant de commencer l'installation, lisez et suivez les consignes de sécurité.

### 2.1 Composants

Assurez-vous que toutes les pièces sont incluses et non endommagées. Si l'emballage ou une pièce sont endommagés, contactez votre expéditeur. Si l'une de ces pièces ne figure pas dans l'emballage, contactez votre représentant ou le service client.

#### Unités contrôleur double

Quantité	Composant
1	Contrôleur double DSA E2800 60 baies (caisson vide)
6	Ensemble de 10 disques durs
1	Guide d'installation rapide
1	Kit de montage en rack (jeu de 2 rails)
1	Cache avant plastique
2	Câble d'alimentation C19 - C20
2	Câble de diagnostic

#### Unités d'extension

Quantité	Composant
1	Unité d'extension DSA E2800 60 baies (caisson vide)
6	Ensemble de 10 disques durs
1	Guide d'installation rapide
1	Kit de montage en rack (jeu de 2 rails)
1	Cache avant plastique
2	Câble d'alimentation C19 - C20
2	Câble DD mini SAS vers DD mini SAS (1 m)

### 2.2 Enregistrement du matériel

Nous vous recommandons d'enregistrer votre dispositif. Si vous possédez déjà un compte NetApp NOW existant, ajoutez-y votre dispositif. Si vous n'avez pas de compte NetApp NOW, créez-en un nouveau à partir de la page BoschProduct Registration.

#### Enregistrement du dispositif à l'aide d'un compte NetApp NOW existant

Connectez-vous à votre compte NetApp NOW et enregistrez votre dispositif [ici](#).

#### Création d'un nouveau compte à partir de la page BoschProduct Registration

Enregistrez votre produit à l'adresse suivante :

<https://www.boschsecurity.com/product-registration/>



## 2.3 Équipement supplémentaire

Vous aurez peut-être besoin de l'équipement suivant :

- Un tournevis cruciforme n°2 et un tournevis plat moyen
- Un bracelet antistatique
- Un commutateur Ethernet ou un concentrateur réseau
- Des câbles Ethernet
- Une station de gestion ou un ordinateur personnel

## 2.4 Documentation supplémentaire

Pour les avertissements et les instructions d'installation détaillées, consultez le manuel d'installation du DSA E2800 et la documentation supplémentaires dans le catalogue de produits en ligne.

### **Pour en savoir plus**

Pour plus d'informations et de détails sur les logiciels, le téléchargement et la documentation, visitez le site [www.boschsecurity.com](http://www.boschsecurity.com) et la page produit correspondante.

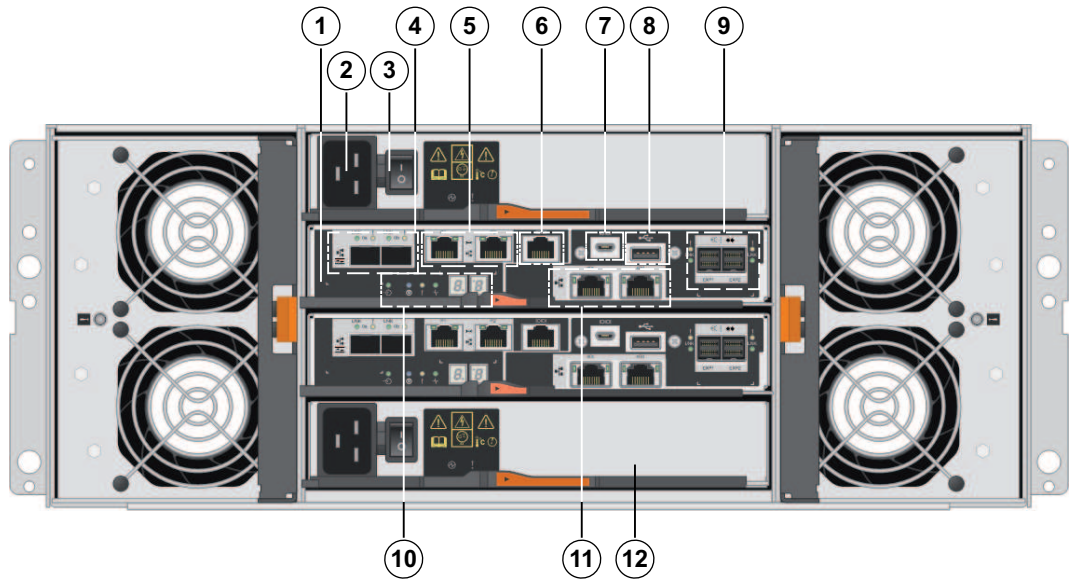
### 3 Vues du dispositif

Unité contrôleur double 60 baies ou unité d'extension - vue avant



1	Écran 7 segments	2	Voyant d'alimentation
3	Voyant Attention	4	Voyant Localisation
5	Boîtier du disque dur		

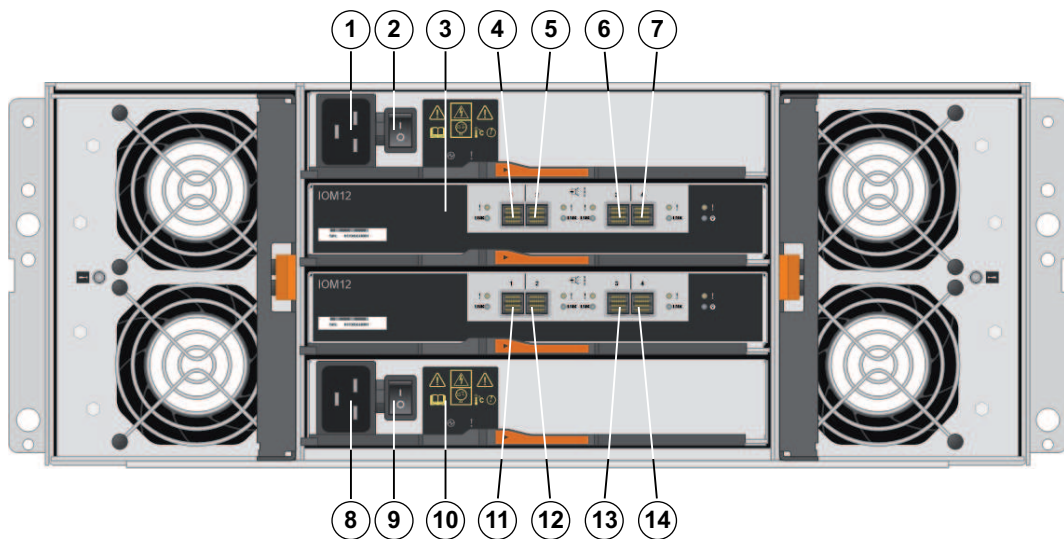
Unité contrôleur double 60 baies - vue arrière



1	Contrôleur A	2	Raccordements secteur 240 Vca
3	Commutateur marche/arrêt	4	Canal 3 (gauche) / Canal 4 (droite) - Ports d'interface hôte (Double 10 Go iSCSI, optique) <b>Remarque :</b> Utilisez uniquement les ports RJ45 Base-T <b>ou</b> les ports optiques.

<b>5</b>	Port de gestion 1 (gauche) / Port de gestion 2 (droite) - Double 1 Gigabit Ethernet <b>Remarque :</b> Utilisez uniquement le port 1 par contrôleur (par défaut).	<b>6</b>	Port série (RJ45)
<b>7</b>	Port série (micro USB)	<b>8</b>	Port USB (uniquement pour utilisation en usine)
<b>9</b>	Deux ports d'extension d'unité SAS 12 Go	<b>10</b>	Affichage de l'état
<b>11</b>	Canal 5 (gauche) / Canal 6 (droite) - Ports d'interface hôte (Double 10 Go iSCSI, RJ45 Base-T) <b>Remarque :</b> Utilisez uniquement les ports RJ45 Base-T <b>ou</b> les ports optiques.	<b>12</b>	Contrôleur B (voir Contrôleur A)

## Unité d'extension 60 baies - vue arrière



<b>1</b>	Raccordements secteur 240 Vca	<b>2</b>	Commutateur marche/arrêt
<b>3</b>	IOM A	<b>4</b>	IOM A - Port SAS 1
<b>5</b>	IOM A - Port SAS 2	<b>6</b>	IOM A - Port SAS 3
<b>7</b>	IOM A - Port SAS 4	<b>8</b>	Raccordements secteur 100 - 240 Vca
<b>9</b>	Commutateur marche/arrêt	<b>10</b>	IOM B
<b>11</b>	IOM B - Port SAS 1	<b>12</b>	IOM B - Port SAS 2
<b>13</b>	IOM B - Port SAS 3	<b>14</b>	IOM B - Port SAS 4

## 4 Installation

### 4.1 Installation d'une unité 60 baies

Vous pouvez installer l'unité dans un armoire à quatre postes ou un boîtier système.

Tenez compte des points suivants :

- Vous pouvez installer l'unité dans une armoire à trous carré ou à trous ronds.
- Si vous installez l'unité dans un boîtier non fourni par Bosch :
  - Assurez-vous que l'armoire est adaptée au poids et à la taille de l'unité à installer.
  - Calculez la sortie thermique de votre équipement et comparez les résultats à l'indice thermique du boîtier système cible. Vous devrez peut-être retirer les portes du boîtier système pour améliorer le débit d'air dans le boîtier système. Pour plus d'informations sur l'indice thermique, consultez les manuels relatifs à l'armoire ou au boîtier système fournis par le fabricant.
- Vous devez utiliser uniquement les vis fournies dans le kit.

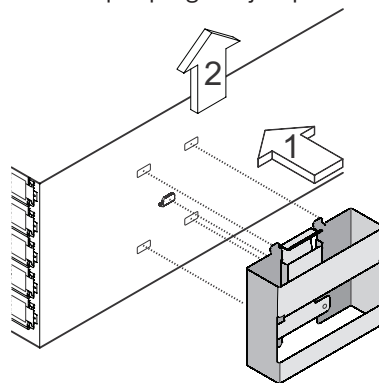


#### Remarque!

Lors de l'installation de l'unité, chargez le boîtier de sorte que le sommet ne soit pas trop lourd. Une solution consiste à placer l'unité contrôleur dans la partie centrale du boîtier tout en laissant de l'espace aux unités d'extension pour qu'elles puissent être placées au-dessus et au-dessous de l'unité contrôleur.

Pour installer une unité contrôleur 60 baies ou une unité d'extension :

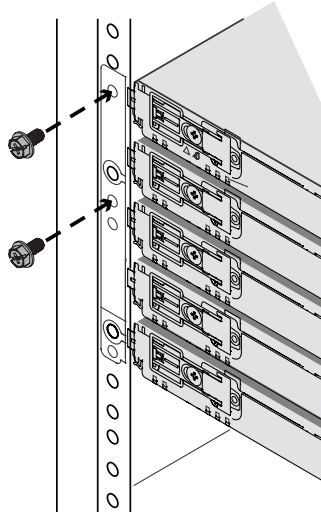
1. Si vous soulevez et déplacez l'unité manuellement, fixez les quatre poignées. Poussez sur chaque poignée jusqu'à ce qu'elle soit en place.



2. Placez l'arrière de l'unité (extrémité avec les connecteurs) sur les rails.
 

**Attention :** une unité vide pèse environ 60 kg. Quatre personnes sont nécessaires déplacer une unité vide en toute sécurité. Une unité entièrement chargée pèse environ 113 kg. Un système de levage mécanique est nécessaire déplacer l'unité en toute sécurité.
3. En tenant l'unité par le bas, faites-la glisser dans le boîtier. Si vous utilisez les poignées, utilisez les loquets pour détacher les poignées lorsque vous faites glisser l'unité.

4. Fixez l'unité à l'avant du boîtier en insérant deux vis dans les 1er et 3e trous (en comptant à partir du haut) de chaque côté.



## 4.2 Installation d'une unité 60 baies avec SuperRail

Vous pouvez installer l'unité dans un armoire à quatre postes ou un boîtier système. Tenez compte des points suivants :

- Vous pouvez installer l'unité dans une armoire à trous carré ou à trous ronds.
- Si vous installez l'unité dans un boîtier non fourni par Bosch :
  - Assurez-vous que l'armoire est adaptée au poids et à la taille de l'unité à installer.
  - Calculez la sortie thermique de votre équipement et comparez les résultats à l'indice thermique du boîtier système cible. Vous devrez peut-être retirer les portes du boîtier système pour améliorer le débit d'air dans le boîtier système. Pour plus d'informations sur l'indice thermique, consultez les manuels relatifs à l'armoire ou au boîtier système fournis par le fabricant.
- Vous devez utiliser uniquement les vis fournies dans le kit.

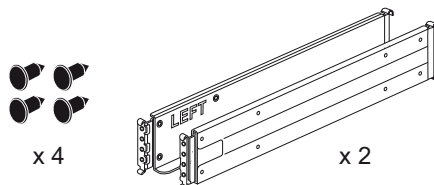


### Remarque!

Lors de l'installation de l'unité, chargez le boîtier de sorte que le sommet ne soit pas trop lourd. Une solution consiste à placer l'unité contrôleur dans la partie centrale du boîtier tout en laissant de l'espace aux unités d'extension pour qu'elles puissent être placées au-dessus et au-dessous de l'unité contrôleur.

### 4.2.1 Installation de SuperRail dans une armoire à quatre trous carrés

Contenu de l'emballage : SuperRail pour armoire à quatre trous carrés



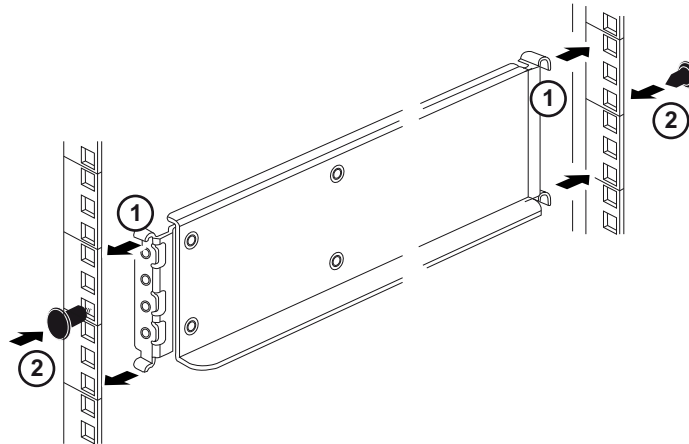
Pour installer SuperRail dans une armoire à quatre trous carrés :

1. Déterminez l'emplacement où vous voulez installer l'unité dans l'armoire ou le boîtier système.

**Remarque :** Si possible, installez les unités à partir de la partie inférieure de l'armoire, afin de pouvoir utiliser les unités au-dessous comme base pour l'installation du jeu de rails suivant.

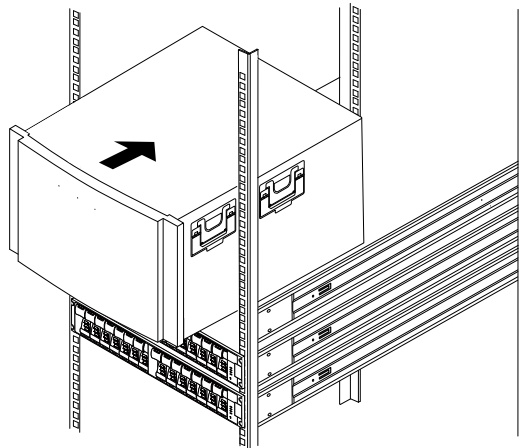


2. Fixez les rails à l'armoire ou au boîtier système comme suit :
  - Accrochez dans le rail de gauche les platines de fixation et serrez complètement toutes les vis afin de maintenir le rail fermement en place.
  - Répétez cette étape pour le rail de droite.



3. Placez l'arrière de l'unité (extrémité avec les connecteurs) sur les rails.
 

**Attention :** une unité vide pèse environ 60 kg. Quatre personnes sont nécessaires déplacer une unité vide en toute sécurité. Une unité entièrement chargée pèse environ 113 kg. Un système de levage mécanique est nécessaire déplacer l'unité en toute sécurité.

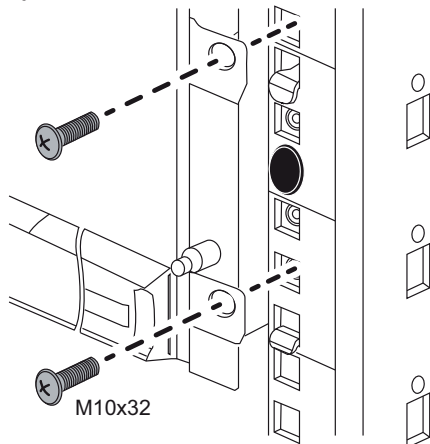


4. Faites glisser doucement l'unité le long des rails.
 

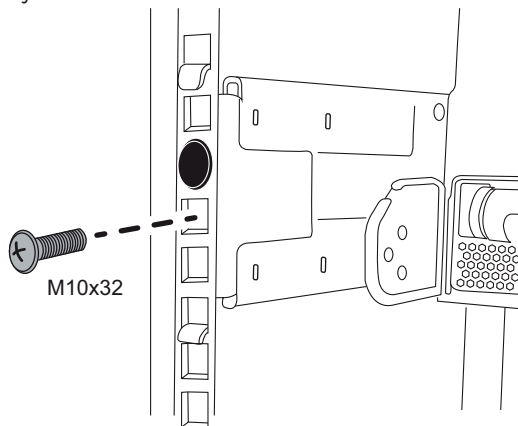
**Remarque :** Le cas échéant, vous devrez peut-être retirer les capots avant ou le cache du système afin de fixer l'unité à l'armoire. Remettez en place le cache du système lorsque vous avez terminé.

**Remarque :** ne placez pas d'équipement supplémentaire sur les rails une fois l'installation de l'unité terminée. Les rails ne sont pas conçus pour supporter un poids supplémentaire.

- Pour les rails avant : fixez l'unité à l'avant de l'armoire ou du boîtier système et des rails en insérant les vis dans les trous de l'unité, dans les trous de l'armoire ou du boîtier système et dans les trous à l'avant des rails.



- Pour les rails arrière : fixez l'unité à l'arrière de l'armoire ou du boîtier système et des rails en insérant les vis dans le trou de l'unité, dans le trou de l'armoire ou du boîtier système et dans le trou à l'avant des rails.



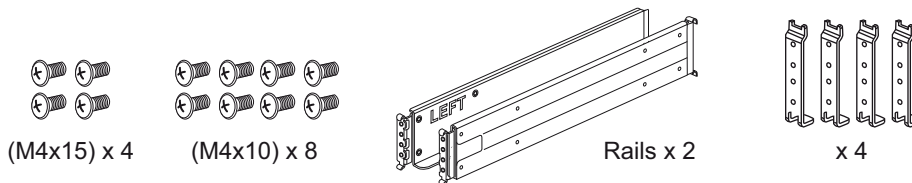
- Le cas échéant, remettez en place les capots avant ou le cache du système.

#### 4.2.2

#### Installation de SuperRail dans une armoire à quatre trous ronds

Lorsque vous installez SuperRail dans une armoire à quatre trous rond standard, vous devez utiliser les 4 platines de fixation rond-carré.

Contenu de l'emballage : SuperRail pour armoire à quatre trous ronds

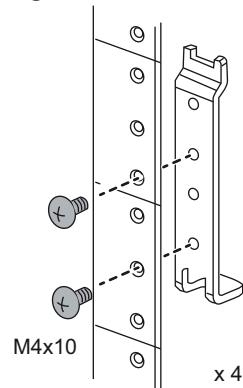


Pour installer SuperRail dans une armoire à quatre trous ronds :

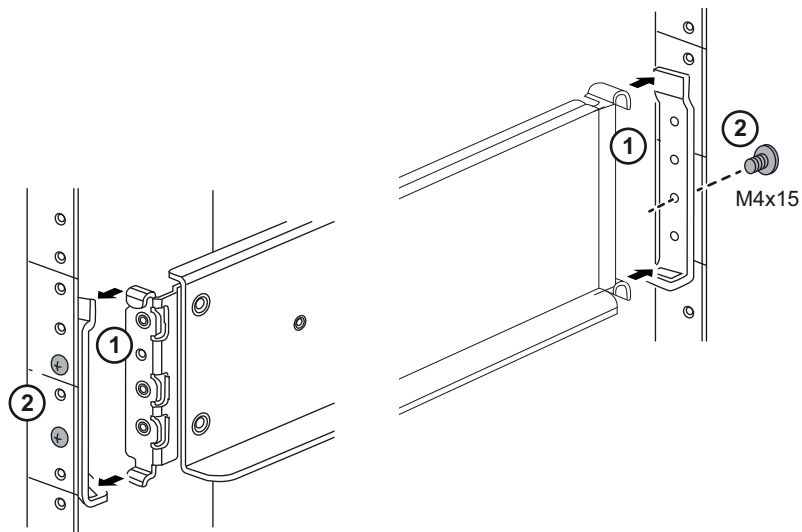
- Déterminez l'emplacement où vous voulez installer l'unité dans l'armoire ou le boîtier système.

**Remarque :** Si possible, installez les unités à partir de la partie inférieure de l'armoire, afin de pouvoir utiliser les unités au-dessous comme base pour l'installation du jeu de rails suivant.

2. Serrez les platines de fixation de trou rond-carré à l'aide des vis aux quatre postes d'armoire.  
Laissez suffisamment d'espace pour le crochet du rail entre les fixations de rail et les tiges d'armoire.

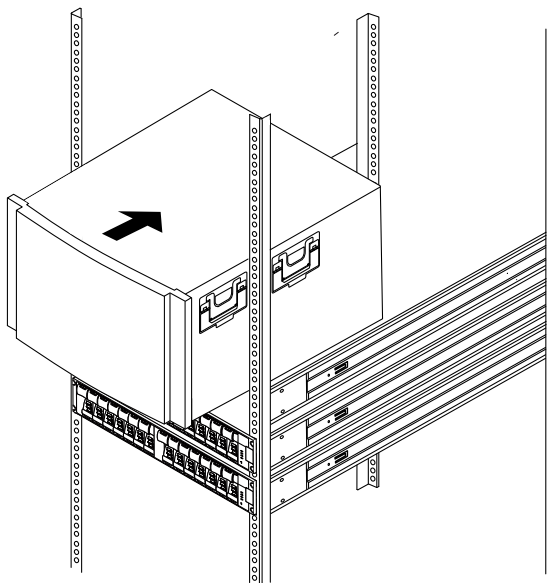


3. Fixez les rails à l'armoire ou au boîtier système comme suit :
  - Accrochez dans le rail de gauche les platines de fixation et serrez complètement toutes les vis afin de maintenir le rail fermement en place.
  - Répétez cette étape pour le rail de droite.



4. Placez l'arrière de l'unité (extrémité avec les connecteurs) sur les rails.

**Attention :** une unité vide pèse environ 60 kg. Quatre personnes sont nécessaires déplacer une unité vide en toute sécurité. Une unité entièrement chargée pèse environ 113 kg. Un système de levage mécanique est nécessaire déplacer l'unité en toute sécurité.

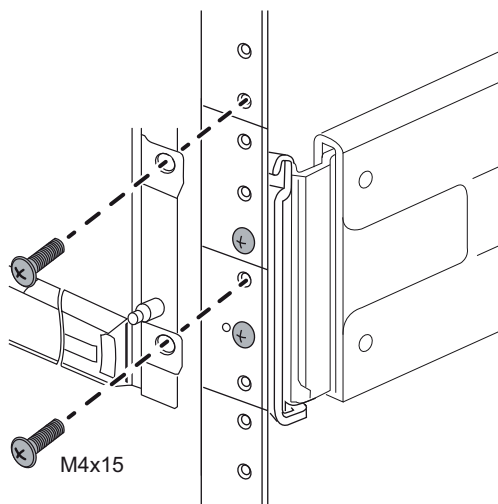


- Faites glisser doucement l'unité le long des rails.

**Remarque :** Le cas échéant, vous devrez peut-être retirer les capots avant ou le cache du système afin de fixer l'unité à l'armoire. Remettez en place le cache du système lorsque vous avez terminé.

**Remarque :** ne placez pas d'équipement supplémentaire sur les rails une fois l'installation de l'unité terminée. Les rails ne sont pas conçus pour supporter un poids supplémentaire.

- Pour les rails avant : fixez l'unité à l'avant de l'armoire ou du boîtier système et des rails en insérant les vis dans les trous de l'unité, dans les trous des platines de fixation, les trois de l'armoire ou du boîtier système et dans les trous à l'avant des rails.



- Le cas échéant, remettez en place les capots avant ou le cache du système.

## 4.3 Installation du cache avant et des capots avant

Un cache avant couvre la partie avant de l'unité contrôleur et l'unité d'extension, alors que les capots avant gauche et droite couvrent les brides de montage sur chaque unité.

Pour installer le cache avant :

1. Positionnez le cache avant en face de l'unité contrôleur ou de l'unité d'extension de sorte que les trous à chaque extrémité s'alignent sur les vis de l'unité.

2. Mettez le cache en place.

Pour installer les capots avant :

1. Positionnez le capot avant gauche en face de l'unité contrôleur ou de l'unité d'extension de sorte que les trous sur le capot avant soient alignés sur les vis du côté gauche de l'unité.

2. Fixez le capot avant en place.

3. Répétez ces étapes pour le capot avant de droite.

## 4.4 Installation des disques

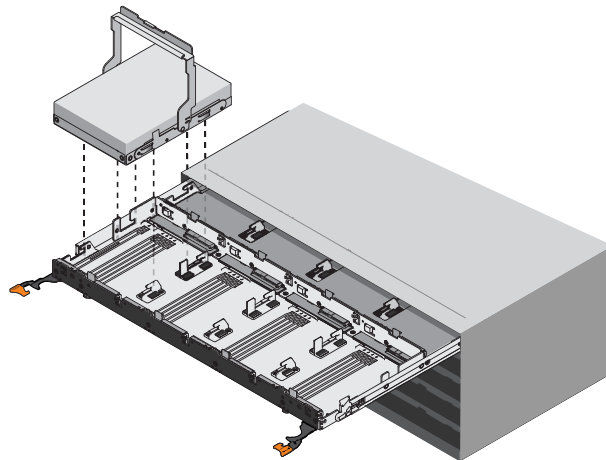


### Remarque!

Pour éviter d'endommager le matériel, ne déplacez jamais une unité si des disques sont installés. Retirez tous les disques avant de déplacer l'unité.

Pour installer les disques :

1. Portez un bracelet antistatique pour protéger les disques contre l'électricité statique.
2. Relâchez les leviers sur la partie supérieure du disque. Ensuite, faites glisser le tiroir afin de l'extraire à l'aide des leviers.
3. Remontez la poignée sur le disque à la verticale.



4. En commençant par l'emplacement le plus à gauche à l'avant, alignez les deux boutons en saillie sur le disque avec les encoches sur la tiroir. Ensuite, appuyez doucement sur la partie supérieure du disque, faites pivoter la poignée de disque vers le bas jusqu'à ce que le disque s'enclenche.
5. Installez les disques restants. Respectez les règles suivantes si vous installez moins de 60 disques durs, lecteurs SSD ou disques avec différentes capacités :  
Installez les disques dans les quatre emplacements avant de chaque tiroir (au minimum 20 disques dans chaque unité) pour garantir une ventilation correcte de refroidissement.

- Répartissez les disques restants dans les tiroirs. Si possible, installez le même nombre de chaque type de disque dans chaque tiroir afin de permettre la création de groupes de volume tiroir ou de groupes de disques protégés contre la perte de tiroir.
  - Répartissez les disques SSD de manière homogène entre les tiroirs.
6. Remettre le tiroir en place en faisant glisser à partir du centre et en fermant les deux leviers avec précaution.
  7. Fixez le cache à l'avant de l'unité.

## 5 Connexion

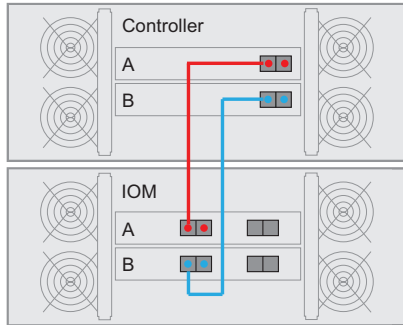
### 5.1 Connexion des unités d'extension

Les unités d'extension sont livrées avec le nombre de câbles SAS approprié.

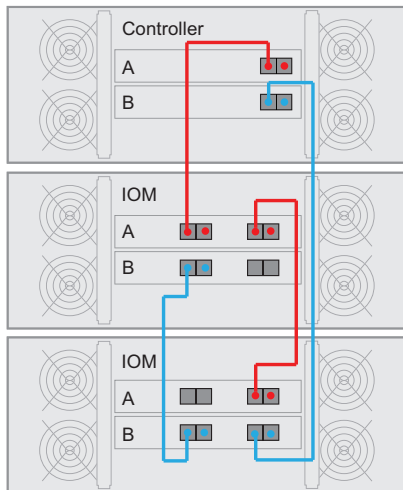
Pour connecter les composants :

- ▶ Connectez le câble SAS du port SAS sur l'unité contrôleur au port SAS sur l'unité d'extension.

#### Une unité d'une extension - configuration de contrôleur double



#### Deux unités d'extension - configuration à deux contrôleurs



#### Remarque!

Vous pouvez connecter une unité contrôleur DSA E2800 à 60 baies à un maximum de deux unités d'extension DSA E2800 à 60 baies.

### 5.2 Connexion de l'unité contrôleur au réseau

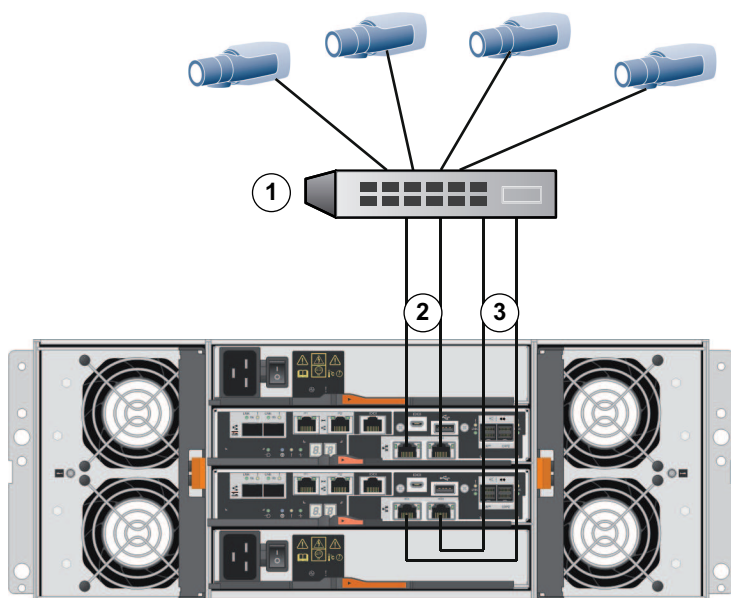
Dans le cas où une solution d'enregistrement vidéo Bosch est une caméra IP. Pour connecter l'unité contrôleur à Ethernet, l'un ou les deux ports hôte iSCSI disponibles doivent être connectés à Ethernet. Les connexions de port iSCSI sont ensuite utilisées par les caméras IP pour le trafic de données vidéo.

Pour connecter l'unité contrôleur au réseau :

- ▶ Branchez le câble du port hôte iSCSI de l'unité contrôleur sur un port du commutateur.

**Remarque :** veillez à ce que les ports iSCSI de l'unité contrôleur et les ports de la caméra IP concernée soient dans la même plage que le commutateur.

### Topologie du commutateur



1	Commutateur	2	Contrôleur A - ports d'interface hôte iSCSI (RJ45 Base-T) <b>Remarque :</b> Vous pouvez aussi utiliser les ports d'interface hôte optiques.
3	Contrôleur B - ports hôtes iSCSI (RJ45 Base-T) <b>Remarque :</b> Vous pouvez aussi utiliser les ports d'interface hôte optiques.		

## 5.3

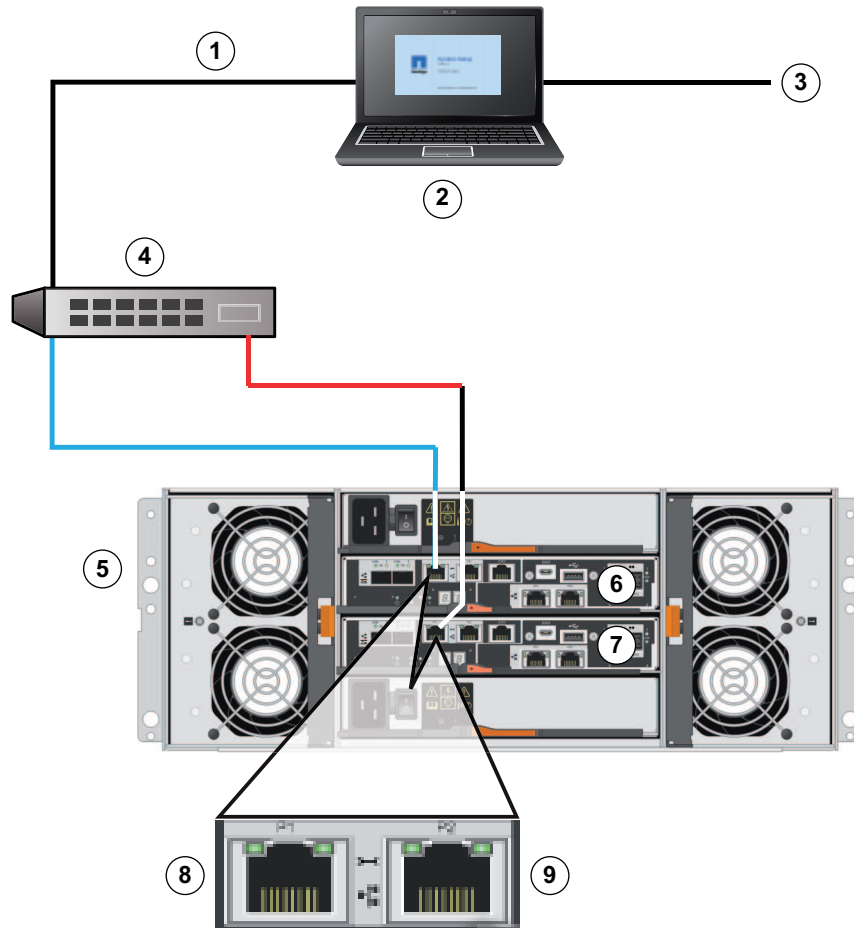
### Connexion de l'unité contrôleur aux hôtes de gestion

L'hôte de gestion gère directement les unités de stockage sur un réseau hors bande. Cette section explique comment configurer une connexion hors bande entre le port Ethernet d'une unité contrôleur et l'hôte de gestion.

Pour configurer une connexion hors bande :

1. Branchez les câbles Ethernet entre le port 1 du contrôleur A et le port 1 du contrôleur B à un commutateur ou concentrateur Ethernet externe.
2. Connectez l'hôte de gestion au concentrateur ou commutateur Ethernet.





1	Réseau privé	2	Une station de gestion ou un ordinateur personnel
3	Réseau local	4	Concentrateur ou commutateur
5	Unité contrôleur double	6	Contrôleur A
7	Contrôleur B	8	Port de gestion 1 (Ethernet) <b>Remarque :</b> utilisé par défaut.
9	Port de gestion 2 (Ethernet) <b>Remarque :</b> réservé pour les opérations de maintenance si le matériel contient un second port Ethernet.		



**Remarque!**

Le port Ethernet 2 doit être réservé aux opérations de maintenance si votre matériel contient un second port Ethernet.

## 5.4 Connexion des unités au bloc d'alimentation

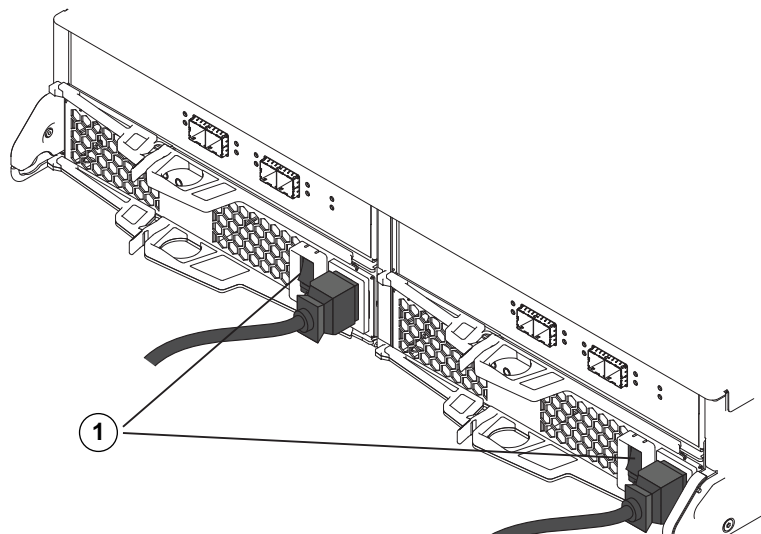
Pour connecter l'unité contrôleur et les unités d'extension au bloc d'alimentation :

1. Vérifiez que les deux commutateurs d'alimentation situés sur l'unité contrôleur sont désactivés.

**Remarque :** si vous disposez d'unités d'extension, confirmez que les commutateurs d'alimentation sont désactivés.

2. Reliez les deux cordons d'alimentation de l'unité contrôleur aux différentes unités d'alimentation dans le boîtier ou l'armoire.

**Remarque :** si vous disposez d'unités d'extension, branchez les deux cordons en conséquence.



1 = Commutateur d'alimentation

3. Si vous disposez d'unités d'extension, activez d'abord les deux commutateurs d'alimentation .

**Remarque :** patientez 2 minutes pour permettre aux disques durs de tourner avant la mise sous tension de l'unité contrôleur.

4. Activez les deux commutateurs d'alimentation situés sur l'unité contrôleur et patientez environ 3 minutes.

**Remarque :**

- L'initialisation des adresses IP par défaut dure environ 3 minutes à partir du moment où le réseau est connecté.
- Ne désactivez pas les commutateurs d'alimentation pendant le processus de mise sous tension.
- Les ventilateurs sont très bruyants au premier démarrage. Ce bruit élevé au démarrage est normal.

5. Vérifiez les voyants DEL et l'écran 7 segments à l'arrière de chaque contrôleur.

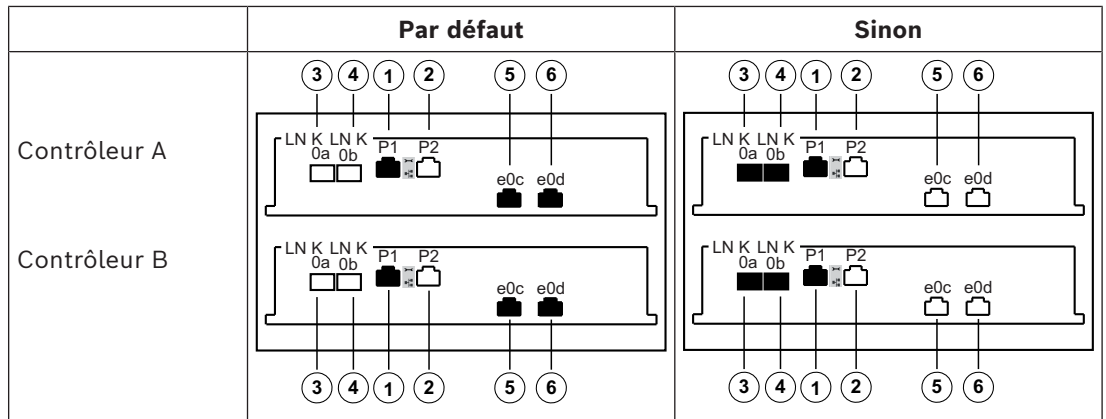
**Remarque :** l'écran sept segments affiche une séquence répétitive (OS, Sd, blanc) pour indiquer que le contrôleur effectue le traitement du début de journée. Une fois le contrôleur démarré, l'écran affiche l'ID de la platine.

6. Si l'un des voyant orange est allumé, cela peut indiquer un problème avec un composant. Vérifiez que vous terminés les étapes d'installation correctement. Si vous ne pouvez pas résoudre le problème, contactez votre équipe de support technique Bosch locale.

## 5.5

### Connexions prises en charge

Nous vous recommandons d'utiliser les méthodes de connexion suivantes :



<p><b>1</b></p>	<p>Port de gestion 1 (Ethernet)  <b>Remarque :</b> utilisé par défaut.</p>	<p><b>2</b></p>	<p>Port de gestion 2 (Ethernet)  <b>Remarque :</b> réservé pour les opérations de maintenance si le matériel contient un second port Ethernet.</p>
<p><b>3</b></p>	<p>Canal 3 / Contrôleur A et Canal 3 / Contrôleur B (iSCSI, optique)</p>	<p><b>4</b></p>	<p>Canal 4 / Contrôleur A et Canal 4 / Contrôleur B (iSCSI, optique)</p>
<p><b>5</b></p>	<p>Canal 5 / Contrôleur A et Canal 5 / Contrôleur B (iSCSI, RJ45 Base-T)</p>	<p><b>6</b></p>	<p>Canal 6 / Contrôleur A et Canal 6 / Contrôleur B (iSCSI, RJ45 Base-T)</p>

La fonction multivoie est activée sur les unités contrôleur double par défaut.

Les unités à contrôleur double prennent en charge 2 options de câblage différentes pour les ports iSCSI.

- Par défaut : iSCSI, RJ45 Base-T  
**Remarque :**
  - Canal 5 / Contrôleur B comme secours du Canal 5 / Contrôleur A
  - Canal 6 / Contrôleur A comme secours du Canal 6 / Contrôleur B
- Sinon : iSCSI, optique  
**Remarque :**
  - Canal 3 / Contrôleur B comme secours du Canal 3 / Contrôleur A
  - Canal 4 / Contrôleur A comme secours du Canal 4 / Contrôleur B

## 6 Mise sous/hors tension de l'alimentation secteur

### 6.1 Mise sous tension de l'alimentation secteur

Assurez-vous que le câble Ethernet est connecté à l'hôte de gestion. L'initialisation des adresses IP par défaut dure environ trois minutes, à partir du moment où le réseau est connecté.

Les adresses IP par défaut des contrôleurs fonctionnant sur la version de logiciel 11.60 ou antérieure sont :

- Contrôleur A, Port 1 : 192.168.128.101
- Contrôleur B, Port 1 : 192.168.128.102

Les adresses IP par défaut des contrôleurs fonctionnant sur la version de logiciel 11.60.2 ou ultérieure sont :

- Contrôleur A, Port 1 : 169.254.128.101
- Contrôleur B, Port 1 : 169.254.128.102



#### Remarque!

DHCP est tenté pendant les trois premières minutes de connexion des câbles réseau. Si aucune concession DHCP n'est offerte dans ce délai, les contrôleurs utilisent les adresses par défaut.

Pour mettre sous tension l'unité contrôleur ou les unités d'extension :

1. Raccordez le boîtier au bloc d'alimentation.
2. Mettez sous tension les unités de distribution du boîtier.
3. Si vous disposez d'unités d'extension, activez d'abord les deux commutateurs d'alimentation .

**Remarque :** patientez 2 minutes pour permettre aux disques durs de tourner avant la mise sous tension de l'unité contrôleur.

4. Activez les deux commutateurs d'alimentation situés sur l'unité contrôleur et patientez environ 3 minutes.

#### Remarque :

- L'initialisation des adresses IP par défaut dure environ 3 minutes à partir du moment où le réseau est connecté.
- Ne désactivez pas les commutateurs d'alimentation pendant le processus de mise sous tension.
- Les ventilateurs sont très bruyants au premier démarrage. Ce bruit élevé au démarrage est normal.

5. Vérifiez les voyants DEL et l'écran 7 segments à l'arrière de chaque contrôleur.

**Remarque :** l'écran sept segments affiche une séquence répétitive (OS, Sd, blanc) pour indiquer que le contrôleur effectue le traitement du début de journée. Une fois le contrôleur démarré, l'écran affiche l'ID de la platine.

6. Si l'un des voyant orange est allumé, cela peut indiquer un problème avec un composant. Vérifiez que vous terminés les étapes d'installation correctement. Si vous ne pouvez pas résoudre le problème, contactez votre équipe de support technique Bosch locale.
7. Connectez tous les câbles si nécessaire.
8. Démarrez l'enregistrement des caméras.

## 6.2 Mise hors tension de l'alimentation secteur

Nous vous recommandons d'éteindre le système lorsque celui-ci est déplacé vers un autre emplacement et lors de la mise à jour ou du remplacement du matériel, par exemple.

Pour mettre hors tension l'unité contrôleur ou les unités d'extension :

1. Arrêtez l'enregistrement des caméras et patientez 5 minutes.
2. Veillez à ce qu'il n'y ait aucune opération en cours en arrière-plan.
3. Arrêtez l'unité contrôleur et attendez que tous les voyants sont éteints.
4. Arrêtez les unités d'extension et patientez 2 minutes pour permettre l'arrêt des disques durs.
5. Débranchez les câbles si nécessaire.

## 7 Installation et configuration de l'unité de stockage

Pour la configuration de base, utilisez le logiciel Configuration Manager. Pour plus d'informations, dans Configuration Manager consultez l'aide.

### **Pour en savoir plus**

Pour plus d'informations et de détails sur les logiciels, le téléchargement et la documentation, visitez le site [www.boschsecurity.com](http://www.boschsecurity.com) et la page produit correspondante.



**Bosch Security Systems B.V.**

Torenallee 49

5617 BA Eindhoven

Pays-Bas

**[www.boschsecurity.fr](http://www.boschsecurity.fr)**

© Bosch Security Systems B.V., 2025

**Des solutions pour les bâtiments au service d'une vie meilleure**

202501301011