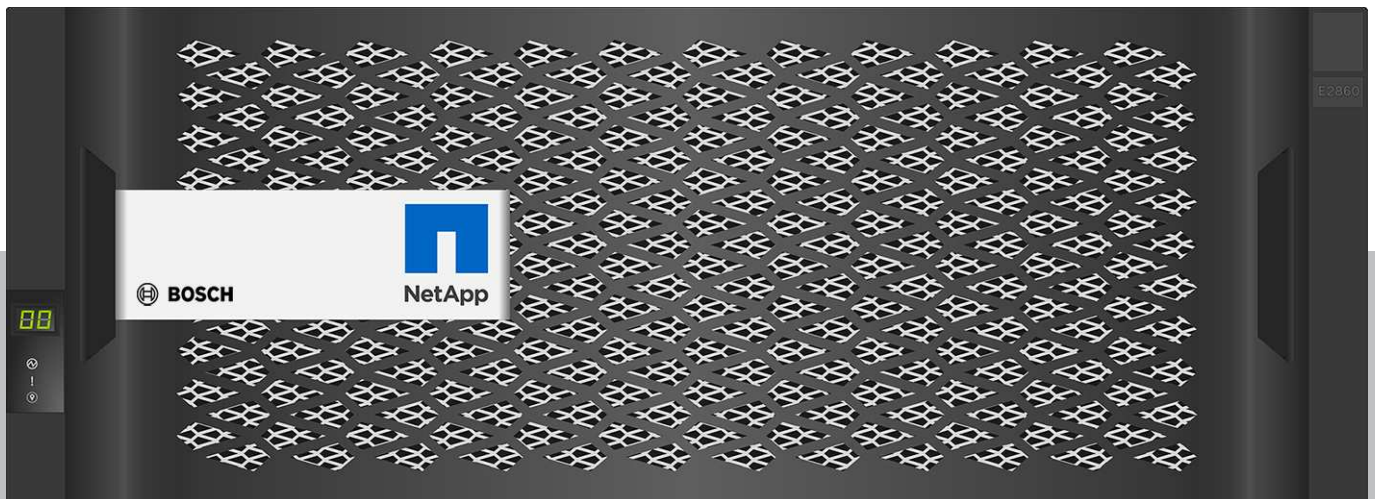


DSA E-Series (E2800 60-bay)

DSA-N6C8X4-60AT | DSA-N6C8X8-60AT | DSA-N6C8XC-60AT |
DSX-N6D8X4-60AT | DSX-N6D8X8-60AT | DSX-N6D8XC-60AT |
DSX-NRCK40-INT8



Inhaltsverzeichnis

1	Sicherheit	4
1.1	Bedeutung der Sicherheitshinweise	4
1.2	Sicherheitsvorkehrungen	4
1.3	Wichtige Sicherheitshinweise	4
1.4	Warnhinweise	7
1.5	Vorsichtshinweise	8
1.6	Hinweise	8
1.7	Verwendung aktueller Software	10
2	Einführung	11
2.1	Im Lieferumfang enthaltene Teile	11
2.2	Hardware-Registrierung	11
2.3	Zusätzliche Ausrüstung	12
2.4	Zusätzliche Dokumentation	12
3	Geräteansichten	13
4	Installation	15
4.1	Installieren einer 60-Schacht-Einheit	15
4.2	Installieren einer 60-Schacht-Einheit mit SuperRail	16
4.2.1	Installieren von SuperRail in 4-Pfosten-Rack mit quadratischen Löchern	16
4.2.2	Installieren von SuperRail in 4-Pfosten-Rack mit runden Löchern	18
4.3	Installieren der Frontblende und Endabdeckungen	21
4.4	Installieren der Laufwerke	21
5	Verbindung	23
5.1	Verbinden der Erweiterungseinheiten	23
5.2	Verbinden des Controllers mit dem Netzwerk	23
5.3	Verbinden des Controllers mit den Management-Hosts	24
5.4	Verbinden der Einheiten mit der Stromversorgung	25
5.5	Unterstützte Verbindungen	26
6	Ein-/Ausschalten der Wechselstromversorgung	28
6.1	Einschalten der Wechselstromversorgung	28
6.2	Ausschalten der Wechselstromversorgung	29
7	Installieren und Konfigurieren des Speicherarrays	30

1 Sicherheit

1.1 Bedeutung der Sicherheitshinweise

**Hinweis!**

Weist auf eine Situation hin, die, wenn sie nicht vermieden wird, zu Schäden am Gerät oder der Umwelt oder zu Datenverlust führen kann.

**Vorsicht!**

Weist auf eine gefährliche Situation hin, die, wenn sie nicht vermieden wird, zu geringen bis mittelschweren Verletzungen führen kann.

**Warnung!**

Weist auf eine gefährliche Situation hin, die, wenn sie nicht vermieden wird, zu schweren Verletzungen oder zum Tod führen kann.

1.2 Sicherheitsvorkehrungen

**Vorsicht!**

Das Niederspannungsnetzteil muss EN/UL 60950 entsprechen. Bei dem Netzteil muss es sich um ein Gerät gemäß SELV-LPS oder SELV – Class 2 (Safety Extra Low Voltage – Limited Power Source) handeln.

**Vorsicht!**

Die Installation darf nur von qualifiziertem Wartungspersonal und nur gemäß den vor Ort geltenden Vorschriften ausgeführt werden.

1.3 Wichtige Sicherheitshinweise

Lesen und befolgen Sie alle folgenden Sicherheitshinweise, und bewahren Sie sie zum Nachschlagen auf. Beachten Sie alle Warnungen, bevor Sie das Gerät verwenden.

- Ziehen Sie den Netzstecker des Geräts aus der Steckdose, bevor Sie das Gerät reinigen. Befolgen Sie sämtliche Anweisungen zum Gerät.
- Reinigen Sie das Gerät nur mit einem trockenen Tuch. Verwenden Sie keine flüssigen Reiniger oder Reiniger in Sprühdosen.
- Installieren Sie das Gerät nicht in unmittelbarer Nähe von Wärmequellen wie Heizkörpern, Heizgeräten, Öfen oder anderen Anlagen (einschließlich Verstärkern), die Wärme erzeugen.
- Verschütten Sie keinesfalls Flüssigkeiten über dem Gerät.
- Treffen Sie Sicherheitsvorkehrungen, um das Gerät vor Schäden durch Überspannung oder Blitzeinschlag zu schützen.
- Versuchen Sie nicht, das Gerät selbst zu warten, wenn Sie nicht qualifiziert sind. Wartungsarbeiten sind ausschließlich von qualifiziertem Wartungspersonal durchzuführen.
- Bei der Installation sind die Anweisungen des Herstellers und die jeweils zutreffenden Elektrovorschriften zu beachten.

- Verwenden Sie ausschließlich vom Hersteller angegebene Zusatzgeräte und entsprechendes Zubehör.
- Schützen Sie alle Verbindungskabel, insbesondere an den Verbindungspunkten, vor möglichen Schäden.
- Beeinträchtigen Sie die Schutzfunktion des polarisierten oder geerdeten Steckers nicht durch Manipulation am Stecker.
- Dauerhaft verbundene Geräte müssen gemäß Installationsvorschriften über einen externen, betriebsbereiten Netzstecker bzw. Hauptschalter verfügen.
- Steckbare Geräte benötigen eine leicht zugängliche Steckdose in der Nähe der Geräte.
- Die Stecker-Steckdose-Kombination muss jederzeit zugänglich sein, da sie hauptsächlich zum Trennen des Geräts von der Stromversorgung dient.
- Sofern vorhanden, dienen Öffnungen im Gehäuse der Belüftung, um eine Überhitzung zu verhindern und einen zuverlässigen Betrieb des Geräts sicherzustellen. Diese Öffnungen dürfen nicht blockiert oder verdeckt werden.
- Wenn Sie dieses Gerät in einem Gehäuse installieren, stellen Sie sicher, dass das Gehäuse entsprechend den Herstelleranweisungen ordnungsgemäß belüftet wird.
- Installieren Sie das Gerät nur in trockenen, witterungsgeschützten Räumen.
- Verwenden Sie dieses Gerät nicht in der Nähe von Wasser (z. B. Badewanne, Waschbecken, Spüle, Waschmaschine, feuchter Keller, Schwimmbecken usw.), in einer Außeninstallation oder an anderen feuchten Orten.
- Setzen Sie das Gerät nicht Regen oder Nässe aus, um die Gefahr eines Brandes oder eines elektrischen Schlags zu verringern.
- Stecken Sie niemals Fremdkörper in die Öffnungen des Geräts, da Sie so Teile mit hoher Spannung berühren oder Teile kurzschließen können, was zu Feuer oder einem elektrischen Schlag führen kann.
- Netzkabel sollten so verlegt werden, dass niemand darauf tritt und dass keine anderen Gegenstände darauf gestellt oder dagegen gelehnt werden. Schützen Sie besonders Kabel, Stecker und Buchsen sowie deren Geräteeintritt.
- Das Gerät darf nur mit der auf dem Etikett genannten Stromquelle betrieben werden. Verwenden Sie nur die mitgelieferten oder gemäß UL zugelassenen Netzteile mit einer Ausgangsleistung gemäß LPS oder NEC Klasse 2.
- Versuchen Sie nicht, die Abdeckung des Geräts zu öffnen oder das Gerät zu warten. Durch Öffnen oder Entfernen von Abdeckungen können Sie hohen elektrischen Spannungen oder anderen Gefahren ausgesetzt sein. Wartungsarbeiten sind ausschließlich von qualifiziertem Wartungspersonal durchzuführen.
- Stellen Sie sicher, dass der Servicemitarbeiter Ersatzteile verwendet, die vom Hersteller empfohlen werden. Die Verwendung falscher Ersatzteile kann zum Erlöschen der Gewährleistung führen und Feuer, einen elektrischen Schlag oder andere Gefahren verursachen.
- Führen Sie Sicherheitsprüfungen nach einer Wartung oder Reparatur am Gerät durch, um den ordnungsgemäßen Betrieb des Geräts zu gewährleisten.
- Beachten Sie die relevanten elektrotechnischen Vorschriften.
- Stellen Sie bei der Installation in einem Schaltschrank sicher, dass das Gerät und die Netzteile ausreichend geerdet sind.
- Schließen Sie das Netzteil an eine Netzsteckdose mit Schutzleiter an.
- Um elektrostatische Entladungen (ESD) zu vermeiden, sind die CMOS/MOS-FET-Vorsichtsmaßnahmen ordnungsgemäß auszuführen.
- Zum Schutz des Geräts muss der Nebenstromkreisschutz mit einer maximalen Sicherungswert von 16 A gemäß *NEC 800 (CEC-Abschnitt 60)* abgesichert sein.

- Ziehen Sie das Netzkabel heraus, bevor Sie das Gerät bewegen. Gehen Sie beim Bewegen des Geräts äußerst vorsichtig vor. Extreme Krafteinwirkung oder Erschütterungen können Schäden am Gerät und an den Festplattenlaufwerken verursachen.
- Alle Ein- und Ausgänge sind SELV-Kreise (Safety Extra Low Voltage). SELV-Kreise dürfen nur mit anderen SELV-Kreisen verbunden werden.
- Wenn ein sicherer Betrieb des Geräts nicht gewährleistet werden kann, nehmen Sie es außer Betrieb, und sichern Sie es, um eine unbefugte Inbetriebnahme zu verhindern. In solchen Fällen lassen Sie das Gerät von Bosch Sicherheitssysteme überprüfen.
- Trennen Sie in den folgenden Fällen das Gerät vom Stromnetz, und lassen Sie es von qualifizierten Mitarbeitern warten, da der sichere Betrieb nicht mehr gewährleistet ist:
 - Die Netzleitung/der Netzstecker ist beschädigt.
 - Flüssigkeiten oder Fremdkörper sind ins Gerät eingedrungen.
 - Das Gerät kam mit Wasser in Berührung oder war extremen Umgebungsbedingungen ausgesetzt.
 - Das Gerät reagiert trotz korrekter Installation fehlerhaft.
 - Das Gerät ist zu Boden gefallen, oder das Gehäuse wurde beschädigt.
 - Das Gerät wurde über einen längeren Zeitraum unter widrigen Umständen gelagert.
 - Die Geräteleistung hat sich deutlich geändert.
- Die Installation des Geräts muss den jeweils geltenden lokalen und nationalen Vorschriften für elektrische Anlagen entsprechen.
- Cluster-Medienkonverter müssen an Standorten mit beschränktem Zugang installiert sein.
- Bei der Installation des Geräts in einem verschiebbaren Schrank oder Rack sollten Sie von unten mit der Installation beginnen, um eine optimale Stabilität zu gewährleisten.
- Verwenden Sie nur die vom Hersteller mitgelieferten Netzkabel und Kabel mit dem Gerät des Herstellers.
- DC-basierte Systemen müssen an einem Standort mit beschränktem Zugang installiert werden und die zwei Eingangs-Einspeiseklemmen für das DC-Netzteil müssen mit separaten isolierten Abzweigstromkreisen verbunden sein.
- Ein qualifizierter Wartungstechniker muss den DC-Stromanschluss gemäß jeweils geltenden lokalen und nationalen Vorschriften herstellen.
- Stellen Sie sicher, dass Ihre DC-Stromversorgung gemäß IEC 60950-1 am Erzeugungspunkt geerdet ist.
- Um die Gefahr von Personenschäden oder Schäden am Gerät zu senken, lassen Sie die internen Komponenten abkühlen, bevor Sie sie anfassen.
- Stellen Sie sicher, dass das Gerät beim Installieren von Zusatzeinrichtungen ordnungsgemäß unterstützt oder verankert ist.
- Dieses Gerät sollte an eine Schutzkontaktsteckdose angeschlossen werden. Der Schutzkontaktstecker ist eine wichtige Schutzfunktion. Um das Risiko von einem elektrischen Schlag oder Schäden am Gerät zu vermeiden, sollten Sie diese Schutzfunktion nicht umgehen.
- Elektrischer Schlag – Wenn Anzeichen für Feuer, Wasser oder strukturelle Schäden vorliegen, dürfen Sie die Stromversorgung des Geräts auf keinen Fall einschalten.
- Elektrischer Schlag – Bevor Sie ein Netzteil entfernen oder installieren, müssen Sie den Netzschalter ausschalten und das Netzkabel abziehen.

- Quetschgefahr – Achten Sie darauf, dass Ihre Finger nicht zwischen dem Hebel und der Halterung eingeklemmt werden, wenn sie die Halterung in den Steckplatz schieben. Der Hebel bewegt sich automatisch in die geschlossene Position, wenn die Halterung in den Steckplatz geschoben wird.
- Entfernen Sie maximal eine Halterung aus dem Gehäuse, während das Gehäuse mit Strom versorgt wird.
- Bosch Produkte können Lasergeräte der Klasse 1, Klasse 1M oder beide enthalten.
- Halten Sie Abstand zu sich bewegenden Lüfterflügeln.
- Verwenden Sie Geräte im Schrank nicht als Ablage oder Arbeitsunterlage.

1.4 Warnhinweise

Das Gebäude, in dem dieses Produkt installiert wird, muss über einen Schutz vor Kurzschlüssen (Überspannung) verfügen. Stellen Sie sicher, dass bei den Phasenleitern (alle stromführenden Leiter) eine Sicherung oder ein Leistungsschutzschalter mit max. 240 VAC, 16 A (120 VAC, 20 A in den USA) verwendet wird.

**Warnung!**

Hoher Ableitstrom. Vor Anschluss des Netzteils ist eine Erdung erforderlich.

**Warnung!**

Um Personenschäden oder Schäden am Gerät zu verhindern, dürfen Sie das Gerät niemals an den Griffen der Controller-Module, Netzteile, Lüfter etc. anheben oder kippen. Diese Griffarten sind nicht für das Gewicht des Geräts ausgelegt.

**Warnung!**

Eine nicht ordnungsgemäß verkabelte elektrische Steckdose kann gefährliche Spannung an Metallteile des Systems oder die an das System angeschlossenen Geräte leiten. Es obliegt dem Kunden, sicherzustellen, dass die Steckdose ordnungsgemäß verkabelt und geerdet ist, um einen elektrischen Schlag zu verhindern.

**Warnung!**

Um Stromschläge zu vermeiden, müssen Sie alle Netzkabel von der elektrischen Steckdose trennen, bevor Sie das System bewegen.

**Warnung!**

Verletzungsgefahr – Eine Bleibatterie kann bis zu 10,9 kg wiegen. Wenn Sie diese Art von Batterie entfernen, müssen Sie darauf vorbereitet sein, ihr Gewicht zu halten. Wenn die Batterie fallen gelassen wird, kann der Aufprall Körperverletzungen verursachen, einschließlich tiefe Punktionswunden durch die Batteriestifte.

**Warnung!**

Für Lasergeräte der Klasse 1M

Laserstrahlung. Sehen Sie nicht mit optischen Instrumenten in den Laser. Das Ansehen des Laserstrahls mit bestimmten optischen Instrumenten (z. B. Lupe oder Mikroskop) aus einer Entfernung von 100 mm kann die Augen schädigen. Durch Verwendung von Bedienelementen oder Einstellungen sowie Durchführung von Verfahren, die nicht in diesem Dokument angegeben sind, kann es zum Austritt gefährlicher Strahlung kommen. Demontieren Sie den SFP-Transceiver (Small Form-factor Pluggable) nicht und entfernen Sie keine Teile davon, da Sie sonst Laserstrahlung ausgesetzt werden könnten.

1.5**Vorsichtshinweise****Vorsicht!**

Die in diesem Gerät verwendete Batterie kann bei falscher Handhabung Feuer, Explosionen oder Verätzungen verursachen. NIEMALS zerquetschen oder durchbohren, externe Kontakte kurzschließen, demontieren, in Feuer oder Wasser werfen, über die Maximaltemperatur erwärmen oder anzünden.

**Vorsicht!**

ZWEIPOLIGE/NULL-SICHERUNG

**Vorsicht!**

Um Personenschäden zu vermeiden, müssen Sie vor dem Anheben des Geräts alle entsprechenden Baugruppen gemäß den Anweisungen entnehmen, um das Gewicht des Systems zu reduzieren.

**Vorsicht!**

Geräte mit einem Gewicht von weniger als 18 kg können von einer Person angehoben werden.

Geräte mit einem Gewicht von 18 bis 32 kg müssen von zwei Personen angehoben werden.

Geräte mit einem Gewicht von 32 bis 55 kg müssen von drei Personen angehoben werden.

Geräte mit einem Gewicht von 55 bis 72 kg müssen von vier Personen angehoben werden.

Geräte mit einem Gewicht ab 72 kg müssen mithilfe einer Hebevorrichtung angehoben werden.

1.6**Hinweise****Hinweis!**

Bei diesem Produkt handelt es sich um ein Gerät der **Klasse A**. Der Betrieb dieses Geräts in Wohngebieten kann Störstrahlungen verursachen. In diesem Fall muss der Benutzer geeignete Maßnahmen zur Beseitigung der Störstrahlungen ergreifen.



Hinweis!

Videoverlust ist bei digitalen Videoaufzeichnungen nicht auszuschließen. Daher übernimmt Bosch Security Systems keine Haftung für Schäden, die aus verloren gegangenen Videodaten entstehen.

Um das Risiko des Datenverlusts zu minimieren, werden der Einsatz mehrerer redundanter Aufzeichnungssysteme sowie ein Verfahren zur Sicherung aller analogen und digitalen Daten empfohlen.



Entsorgung

Bei der Entwicklung und Fertigung Ihres Bosch Produkts kamen hochwertige Materialien und Bauteile zum Einsatz, die wiederverwendet werden können.

Dieses Symbol weist darauf hin, dass Elektro- und Elektronikgeräte am Ende ihrer Lebensdauer getrennt vom Hausmüll gesammelt und entsorgt werden müssen.

In der EU gibt es verschiedene Sammelsysteme für elektrische und elektronische Altgeräte. Bitte entsorgen Sie diese Geräte bei Ihrem kommunalen Abfallsammel-/Recyclingzentrum.



Hinweis!

Entsorgen Sie Batterien nicht im Hausmüll. Bringen Sie Batterien zu einer geeigneten Sammelstelle, und kleben Sie bei Lithiumbatterien die Pole ab.



Vorsicht!

Batteriewechsel – Nur für qualifiziertes Wartungspersonal

Im Inneren des Gehäuses befindet sich eine Lithium-Batterie. Wechseln Sie die Batterie gemäß den Anweisungen, um die Gefahr einer Explosion zu vermeiden. Tauschen Sie leere Batterien stets mit Batterien des gleichen oder eines vom Hersteller empfohlenen gleichwertigen Typs aus. Entsorgen Sie leere Batterien auf umweltfreundliche Weise und nicht zusammen mit anderem Feststoffabfall. Wartungsarbeiten sind ausschließlich von qualifiziertem Wartungspersonal durchzuführen.



Bringen Sie dieses Gerät nicht auf einer instabilen Halterung, einem Stativ oder Ähnlichem an. Das Gerät kann sonst zu Boden fallen und dabei Personen ernsthaft verletzen oder selbst beschädigt werden.

Informationen zu Vertrieb, Lieferung, Lagerung und Lebensdauer des Produkts

Für den Vertrieb oder die Lieferung dieses Produkts gelten keine Einschränkungen oder Bedingungen.

Bei Lagerung entsprechend den vorgegebenen Bedingungen ist der Lagerungszeitraum unbegrenzt.

Wenn das Produkt für den angegebenen Zweck und gemäß den Sicherheitshinweisen und technischen Angaben verwendet wird, entspricht die Lebensdauer des Produkts den normalen Erwartungen für diese Produktart.

Informationen zur Gerätenutzung

Das Gerät ist nur für die professionelle Installation zugelassen. Der Betrieb der Geräte ist nicht für die persönliche oder Verwendung im Haushalt vorgesehen. Es gibt keine Beschränkungen für die Verwendung des Geräts in gewerblichen und industriellen Bereichen, ausgenommen die in den Sicherheitsinformationen genannten.

1.7 Verwendung aktueller Software

Vor der Inbetriebnahme des Geräts sollten Sie sicherstellen, dass Sie die aktuelle Softwareversion installiert haben. Aktualisieren Sie die Software regelmäßig während der gesamten Betriebsdauer des Geräts, um die durchgängige Funktionalität, Kompatibilität, Leistung und Sicherheit zu gewährleisten. Befolgen Sie die Anweisungen zu Softwareaktualisierungen in der Produktdokumentation.

Die folgenden Links bieten weitere Informationen:

- Allgemeine Informationen: <https://www.boschsecurity.com/xc/en/support/product-security/>
- Sicherheitsanweisungen, d. h. eine Liste bekannter Sicherheitslücken und vorgeschlagene Lösungen: <https://www.boschsecurity.com/xc/en/support/product-security/security-advisories.html>
- Sicherheitsinformationen zu potenziellen Auswirkungen durch Sicherheitslücken von Drittanbietern: <https://www.boschsecurity.com/us/en/support/product-security/security-information.html>

Abonnieren Sie den RSS-Feed zu Sicherheitshinweisen von Bosch Security and Safety Systems, um immer auf dem neuesten Stand zu bleiben: <https://www.boschsecurity.com/xc/en/support/product-security/security-advisories.html>

Bosch haftet nicht für Schäden, die durch den Betrieb seiner Produkte mit veralteten Softwarekomponenten verursacht werden.

Die aktuelle Software und die verfügbaren Upgrade-Pakete finden Sie im Download Store von Bosch Security and Safety Systems unter:

<https://downloadstore.boschsecurity.com/>

2 Einführung

Dieses Handbuch wurde für professionelle Systemintegratoren und PC-Techniker geschrieben. Es enthält Informationen zur Installation des Gehäuses. Die Installation sollte nur von erfahrenen und qualifizierten Technikern durchgeführt werden. Bevor Sie mit der Installation beginnen, lesen und befolgen Sie alle Sicherheitshinweise.

2.1 Im Lieferumfang enthaltene Teile

Stellen Sie sicher, dass alle erforderlichen Teile enthalten und nicht beschädigt sind. Falls die Verpackung oder Teile beim Versand beschädigt wurden, wenden Sie sich an den Spediteur. Sollten Teile offensichtlich fehlen, benachrichtigen Sie bitte die zuständige Vertretung oder den Kundendienst.

Dual-Controller

Anzahl	Komponente
1	DSA E2800 60-Schacht-Dual-Controller (leeres Gehäuse)
6	10 Festplatten
1	Schnellstartanleitung
1	Rackmontagesatz (2 Schienen)
1	Kunststoff-Frontblende
2	Netzkabel C19 – C20
2	Diagnosekabel

Erweiterungseinheiten

Anzahl	Komponente
1	DSA E2800 60-Schacht-Erweiterungseinheit (leeres Gehäuse)
6	10 Festplatten
1	Schnellstartanleitung
1	Rackmontagesatz (2 Schienen)
1	Kunststoff-Frontblende
2	Netzkabel C19 – C20
2	Mini-SAS-HD- auf Mini-SAS-HD-Kabel (1 m)

2.2 Hardware-Registrierung

Wir empfehlen, die Einheit zu registrieren. Wenn Sie bereits ein NetApp NOW Konto haben, fügen Sie die Einheit hinzu. Wenn Sie noch kein NetApp NOW Konto haben, erstellen Sie auf der Seite Bosch Product Registration ein neues Konto.

Registrieren der Einheit mit einem vorhandenen NetApp NOW Konto

Melden Sie sich bei Ihrem NetApp NOW Konto an und registrieren Sie Ihre Einheit [hier](#).

Erstellen eines neuen Kontos auf der Seite Bosch Product Registration

Registrieren Sie Ihr Produkt unter:

<https://www.boschsecurity.com/product-registration/>



2.3 Zusätzliche Ausrüstung

Sie benötigen möglicherweise die folgende Ausrüstung:

- Kreuzschlitzschraubendreher Nr. 2 und ein mittlerer Schlitzschraubendreher
- Ein Antistatikband
- Einen Ethernet-Switch oder Netzwerk-Hub
- Ethernet-Kabel
- Managementsystem oder PC

2.4 Zusätzliche Dokumentation

Warnungen und detaillierte Installationsanweisungen finden Sie im DSA E2800 Installationshandbuch und in der zusätzlichen Dokumentation im Online-Produktkatalog.

Weitere Informationen

(IdP), während sich das BVMS auf die Autorisierungsaufgabe konzentriert www.boschsecurity.com und die entsprechende Produktseite.

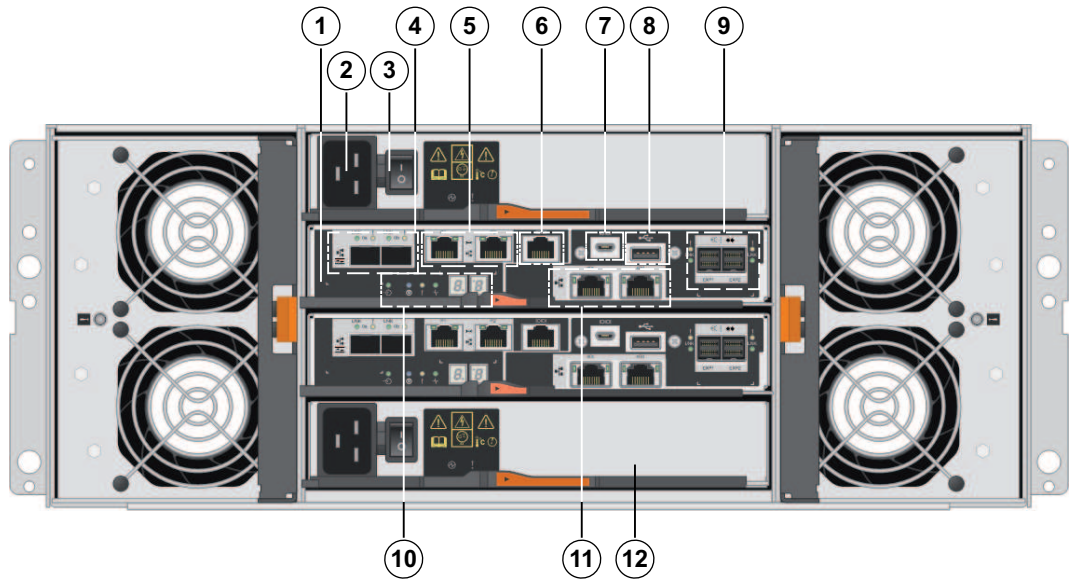
3 Geräteansichten

60-Schacht-Dual-Controller oder -Erweiterungseinheit – Frontansicht



1	Siebensegmentanzeige	2	LED für Stromzufuhr
3	Warn-LED	4	Locate-LED
5	Laufwerkhalterung		

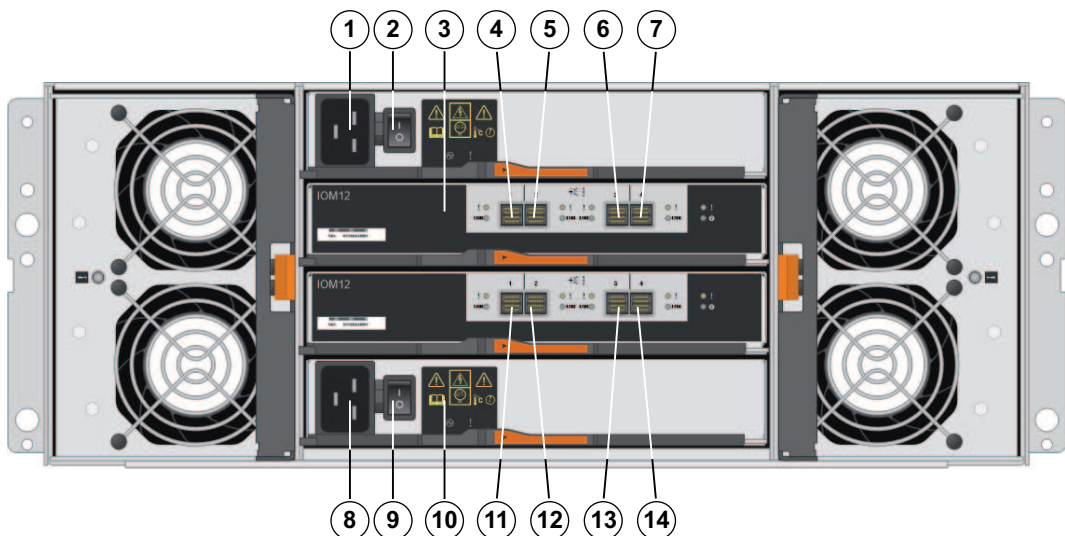
60-Schacht-Dual-Controller – Rückansicht



1	Controller A	2	Netzanschluss 240 VAC
3	Netzschalter	4	Kanal 3 (links)/Kanal 4 (rechts) – Host-Schnittstellen (Dual 10 Gb iSCSI, optisch) Hinweis: Verwenden Sie nur RJ45-Base-T-Anschlüsse oder optische Anschlüsse.

<p>5 Managementanschluss 1 (links)/ Managementanschluss 2 (rechts) – Dual 1-Gigabit-Ethernet- Hinweis: Verwenden Sie nur Port 1 pro Controller (Standard).</p>	<p>6 Serieller Anschluss (RJ45)</p>
<p>7 Serieller Anschluss (Micro-USB)</p>	<p>8 USB-Anschluss (nur zur Verwendung im Werk)</p>
<p>9 Dual 12 Gb SAS- Laufwerkweiterungsports</p>	<p>10 Statusanzeige</p>
<p>11 Kanal 5 (links)/Kanal 6 (rechts) – Host-Schnittstellen (Dual 10 Gb iSCSI, RJ45 Base-T) Hinweis: Verwenden Sie nur RJ45- Base-T-Anschlüsse oder optische Anschlüsse.</p>	<p>12 Controller B (siehe Controller A)</p>

60-Schacht-Erweiterungseinheit – Rückansicht



<p>1 Netzanschluss 240 VAC</p>	<p>2 Netzschalter</p>
<p>3 IOM A</p>	<p>4 IOM A – SAS-Port 1</p>
<p>5 IOM A – SAS-Port 2</p>	<p>6 IOM A – SAS-Port 3</p>
<p>7 IOM A – SAS-Port 4</p>	<p>8 Netzanschluss (100–240 VAC)</p>
<p>9 Netzschalter</p>	<p>10 IOM B</p>
<p>11 IOM B – SAS-Port 1</p>	<p>12 IOM B – SAS-Port 2</p>
<p>13 IOM B – SAS-Port 3</p>	<p>14 IOM B – SAS-Port 4</p>

4 Installation

4.1 Installieren einer 60-Schacht-Einheit

Sie können die Einheit in einem 4-Pfosten-Rack oder Systemschrank installieren.

Dabei ist zu beachten:

- Sie können die Einheit in einem Rack mit quadratischen oder runden Löchern installieren.
- Wenn Sie die Einheit in einem nicht von Bosch gelieferten Schrank installieren:
 - Stellen Sie sicher, dass das Rack für das Gewicht und die Größe der zu installierenden Einheit geeignet ist.
 - Berechnen Sie die Wärmeabgabe der Einheit und vergleichen Sie die Ergebnisse mit der thermischen Auslegung des Zielsystemschranks. Sie müssen möglicherweise die Systemschrankschürzen entfernen, um die Belüftung im Systemschrank zu optimieren.
Informationen zur thermischen Auslegung finden Sie in den Handbüchern des Racks oder Systems, die vom Hersteller bereitgestellt werden.
- Sie dürfen nur die mit dem Bausatz mitgelieferten Schrauben verwenden.

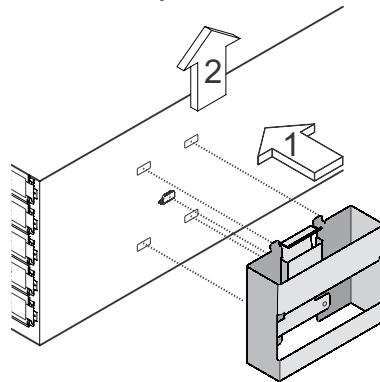


Hinweis!

Achten Sie bei der Installation der Einheiten auf eine ausgewogene Bestückung. Eine Herangehensweise ist, den Controller im mittleren Teil des Schranks zu platzieren, damit oberhalb und unterhalb des Controllers Platz für die Erweiterungseinheiten bleibt.

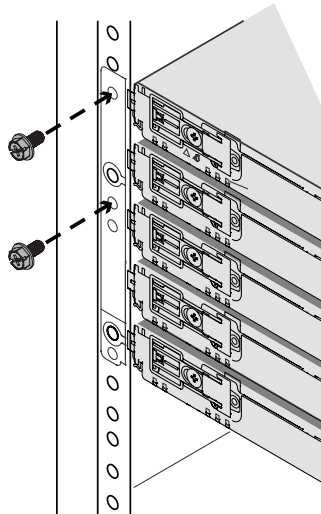
So installieren Sie eine(n) 60-Schacht-Controller oder -Erweiterungseinheit:

1. Wenn Sie die Einheit von Hand anheben und bewegen, bringen Sie die vier Griffe an. Drücken Sie jeden Griff nach oben, bis er einrastet.



2. Setzen Sie die Rückseite der Einheit (das Ende mit den Anschlüssen) auf die Schienen. **Vorsicht:** Eine leere Einheit wiegt ca. 60 kg. Zum sicheren Bewegen einer leeren Einheit sind vier Personen erforderlich. Eine komplett belegte Einheit wiegt ca. 113 kg. Zum sicheren Bewegen der Einheit ist eine Hebebühne erforderlich.
3. Stützen Sie die Einheit von der Unterseite und schieben Sie sie in Schrank. Wenn Sie die Griffe benutzen, müssen Sie die Griffe beim Hineinschieben der Einheit mit den Riegeln abnehmen.

4. Befestigen Sie die Einheit an der Vorderseite des Schrankes, indem Sie zwei Schrauben im 1. und 3. Loch (von oben nach unten gezählt) auf jeder Seite anbringen.



4.2 Installieren einer 60-Schacht-Einheit mit SuperRail

Sie können die Einheit in einem 4-Pfosten-Rack oder Systemschrank installieren. Dabei ist zu beachten:

- Sie können die Einheit in einem Rack mit quadratischen oder runden Löchern installieren.
- Wenn Sie die Einheit in einem nicht von Bosch gelieferten Schrank installieren:
 - Stellen Sie sicher, dass das Rack für das Gewicht und die Größe der zu installierenden Einheit geeignet ist.
 - Berechnen Sie die Wärmeabgabe der Einheit und vergleichen Sie die Ergebnisse mit der thermischen Auslegung des Zielsystemschranks. Sie müssen möglicherweise die Systemschrankschürzen entfernen, um die Belüftung im Systemschrank zu optimieren. Informationen zur thermischen Auslegung finden Sie in den Handbüchern des Racks oder Systems, die vom Hersteller bereitgestellt werden.
- Sie dürfen nur die mit dem Bausatz mitgelieferten Schrauben verwenden.

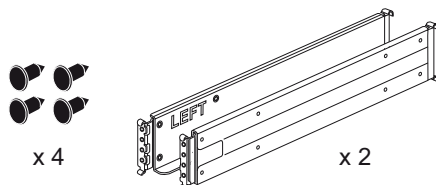


Hinweis!

Achten Sie bei der Installation der Einheiten auf eine ausgewogene Bestückung. Eine Herangehensweise ist, den Controller im mittleren Teil des Schrankes zu platzieren, damit oberhalb und unterhalb des Controllers Platz für die Erweiterungseinheiten bleibt.

4.2.1 Installieren von SuperRail in 4-Pfosten-Rack mit quadratischen Löchern

Lieferumfang: SuperRail für 4-Pfosten-Rack mit quadratischen Löchern

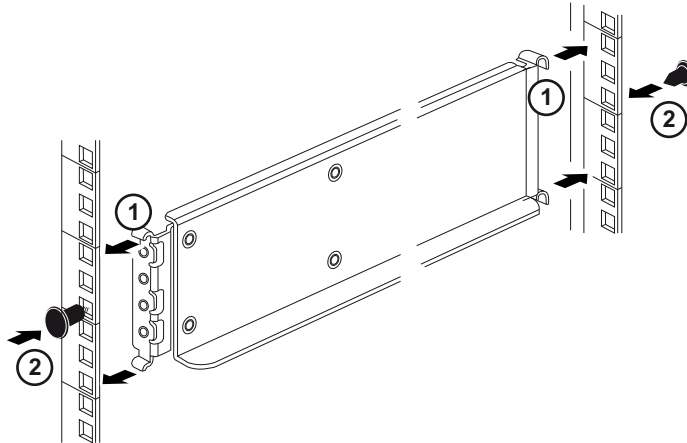


So installieren Sie ein SuperRail in einem 4-Pfosten-Rack mit quadratischen Löchern:

1. Bestimmen Sie, wo Sie die Einheit im Rack oder Systemschrank installieren wollen.

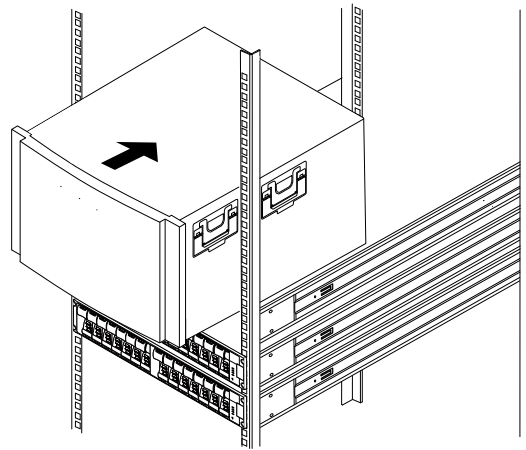
Hinweis: Installieren Sie die Einheiten wenn möglich von unten nach oben, so, damit Sie die Einheiten unterhalb als Anleitung für die Installation des nächsten Schienensatzes verwenden können.

2. Montieren Sie die Schienen folgendermaßen am Rack oder Systemschrank:
 - Haken Sie die linke Schiene in den Adapterhalterungen ein und ziehen Sie alle Schrauben vollständig fest, damit die Schiene sicher befestigt ist.
 - Wiederholen Sie diesen Schritt für die rechte Schiene.



3. Setzen Sie die Rückseite der Einheit (das Ende mit den Anschlüssen) auf die Schienen.

Vorsicht: Eine leere Einheit wiegt ca. 60 kg. Zum sicheren Bewegen einer leeren Einheit sind vier Personen erforderlich. Eine komplett belegte Einheit wiegt ca. 113 kg. Zum sicheren Bewegen der Einheit ist eine Hebebühne erforderlich.

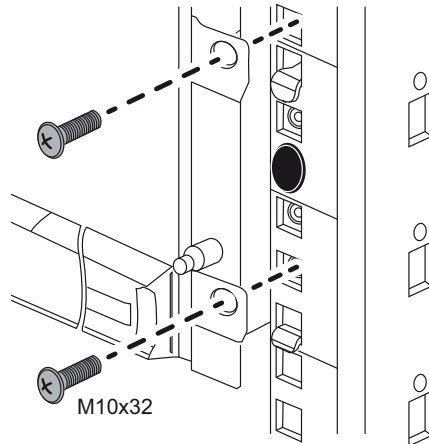


4. Schieben Sie die Einheit vorsichtig vollständig auf die Schienen.

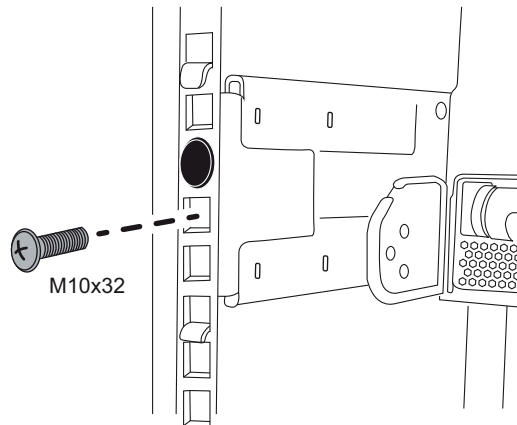
Hinweis: Gegebenenfalls müssen Sie die Endabdeckungen oder die Systemblende abnehmen, um die Einheit am Rack-Pfosten zu befestigen. Bringen Sie die Systemblende an, wenn Sie fertig sind.

Hinweis: Bringen Sie keine weiteren Geräte auf den Schienen an, nachdem Sie die Einheit installiert haben. Die Schienen können kein zusätzliches Gewicht tragen.

5. Für beide vorderen Schienenpfosten: Befestigen Sie die Einheit an der Vorderseite des Racks oder Systemschranks und den Schienen, indem Sie die Schrauben durch die Löcher der Einheit, die Löcher am Rack oder Systemschrank und die Löcher an der Vorderseite der Schienen führen.



6. Für beide hinteren Schienenpfosten: Befestigen Sie die Einheit an der Hinterseite des Racks oder Systemschranks und den Schienen, indem Sie die Schrauben durch das Loch der Einheit, das Loch am Rack oder Systemschrank und das Loch an der Vorderseite der Schienen führen.



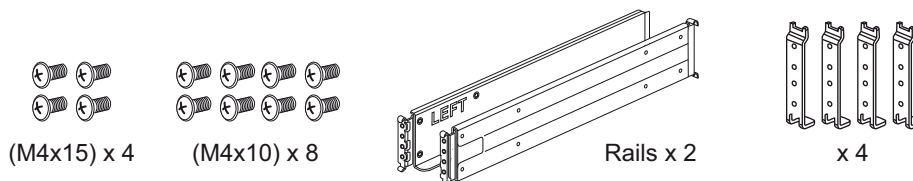
7. Bringen Sie gegebenenfalls die Endabdeckungen oder die Systemblende wieder an.

4.2.2

Installieren von SuperRail in 4-Pfosten-Rack mit runden Löchern

Bei der Installation von SuperRail an einem standardmäßigen 4-Pfosten-Rack mit runden Löchern müssen Sie die vier Adapterhalterungen für den Übergang von runden zu quadratischen Löchern verwenden.

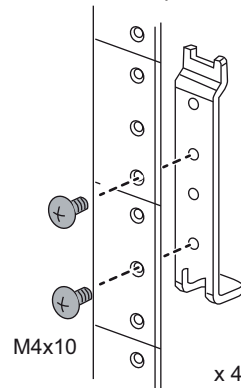
Lieferumfang: SuperRail für 4-Pfosten-Rack mit runden Löchern



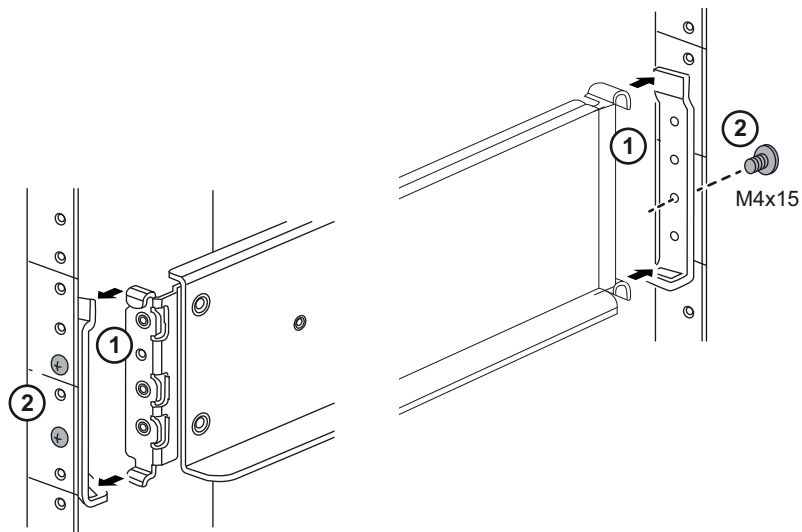
So installieren Sie ein SuperRail in einem 4-Pfosten-Rack mit runden Löchern:

- Bestimmen Sie, wo Sie die Einheit im Rack oder Systemschrank installieren wollen.
Hinweis: Installieren Sie die Einheiten wenn möglich von unten nach oben, so, damit Sie die Einheiten unterhalb als Anleitung für die Installation des nächsten Schienensatzes verwenden können.

2. Ziehen Sie die Adapterhalterungen für den Übergang von runden zu quadratischen Löchern mit den Schrauben an den vier Rack-Pfosten an.
Lassen Sie ausreichend Platz für den Haken der Schiene zwischen den Schienenadaptern und den Rack-Pfosten.

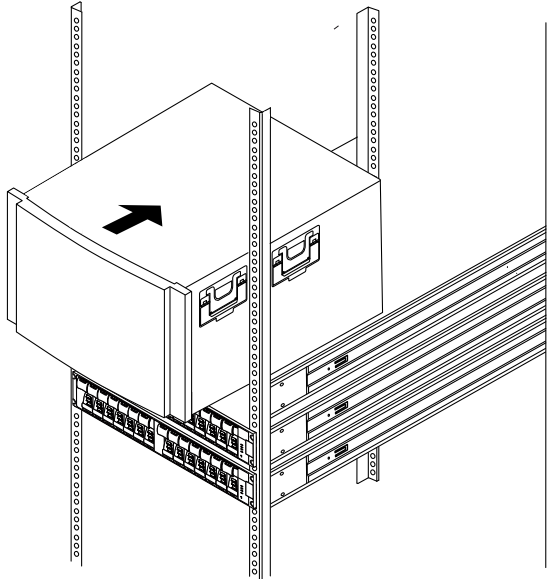


3. Montieren Sie die Schienen folgendermaßen am Rack oder Systemschrank:
 - Haken Sie die linke Schiene in den Adapterhalterungen ein und ziehen Sie alle Schrauben vollständig fest, damit die Schiene sicher befestigt ist.
 - Wiederholen Sie diesen Schritt für die rechte Schiene.



4. Setzen Sie die Rückseite der Einheit (das Ende mit den Anschlüssen) auf die Schienen.

Vorsicht: Eine leere Einheit wiegt ca. 60 kg. Zum sicheren Bewegen einer leeren Einheit sind vier Personen erforderlich. Eine komplett belegte Einheit wiegt ca. 113 kg. Zum sicheren Bewegen der Einheit ist eine Hebebühne erforderlich.

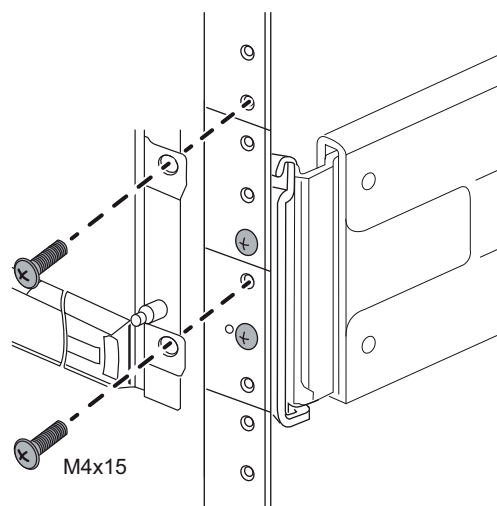


5. Schieben Sie die Einheit vorsichtig vollständig auf die Schienen.

Hinweis: Gegebenenfalls müssen Sie die Endabdeckungen oder die Systemblende abnehmen, um die Einheit am Rack-Pfosten zu befestigen. Bringen Sie die Systemblende an, wenn Sie fertig sind.

Hinweis: Bringen Sie keine weiteren Geräte auf den Schienen an, nachdem Sie die Einheit installiert haben. Die Schienen können kein zusätzliches Gewicht tragen.

6. Für beide vorderen Schienenpfosten: Befestigen Sie die Einheit an der Vorderseite des Racks oder Systemschranks und den Schienen, indem Sie die Schrauben durch die Löcher der Einheit, die Löcher der Befestigungshalterung, die Löcher am Rack oder Systemschrank und die Löcher an der Vorderseite der Schienen führen.



7. Bringen Sie gegebenenfalls die Endabdeckungen oder die Systemblende wieder an.

4.3 Installieren der Frontblende und Endabdeckungen

Eine Frontabdeckung deckt die Vorderseite des Controllers und der Erweiterungseinheit ab und linke und rechte Endabdeckungen decken die Befestigungsflansche an jeder Einheit ab.

So installieren Sie die Frontblende:

1. Positionieren Sie die Frontblende vor dem Controller oder der Erweiterungseinheit, sodass die Löcher an jedem Ende an den Befestigungselementen an der Einheit ausgerichtet sind.
2. Lassen Sie die Blende einrasten.

So installieren Sie die Endabdeckungen:

1. Positionieren Sie die linke Endabdeckung so vor dem Controller oder der Erweiterungseinheit, dass die Löcher in der Endabdeckung an den Befestigungselementen auf der linken Seite der Einheit ausgerichtet sind.
2. Lassen Sie die Endabdeckung einrasten.
3. Wiederholen Sie diese Schritte für die rechte Endabdeckung.

4.4 Installieren der Laufwerke

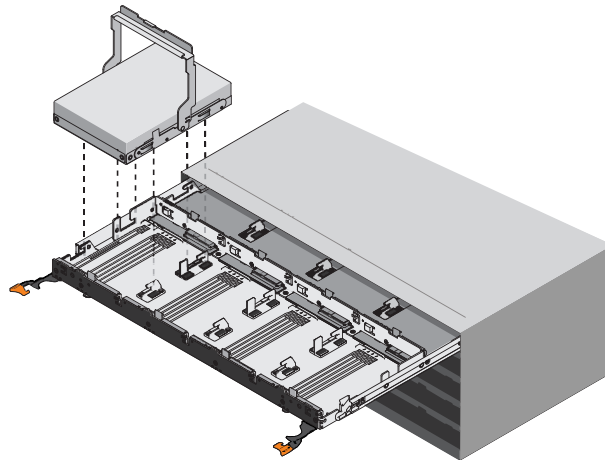


Hinweis!

Um Beschädigungen der Hardware zu vermeiden, sollten Sie eine Einheit nie bewegen, wenn Laufwerke eingebaut sind. Entfernen Sie vor dem Bewegen der Einheit alle Laufwerke.

So installieren Sie die Laufwerke:

1. Legen Sie das ESD-Armband zum Schutz der Laufwerke vor statischer Elektrizität an.
2. Lösen Sie die Hebel auf dem obersten Festplatteneinschub. Schieben Sie dann den Einschub mithilfe der Hebel heraus.
3. Heben Sie den Griff am Laufwerk in die vertikale Position.



4. Beginnen Sie mit dem Steckplatz ganz links an der Vorderseite und richten Sie die zwei erhöhten Knöpfe am Laufwerk mit den Kerben am Einschub aus. Drücken Sie dann vorsichtig oben auf das Laufwerk und drehen Sie den Griff nach unten, bis das Laufwerk einrastet.
5. Installieren Sie die restlichen Laufwerke. Beachten Sie die folgenden Hinweise, wenn Sie weniger als 60 Laufwerke, SSD-Laufwerke oder Laufwerke mit verschiedenen Kapazitäten installieren:

Installieren Sie Laufwerke in den vorderen vier Steckplätzen jedes Einschubs (mindestens 20 Laufwerke in jeder Einheit), um eine ausreichende Belüftung für die Kühlung zu gewährleisten.

- Verteilen Sie alle restlichen Laufwerke in den Einschüben. Installieren Sie wenn möglich eine gleich große Anzahl jeder Laufwerkart in jedem Einschub, um die Erstellung von Datenträgergruppen oder -pools mit Schutz vor Einschubausfall zu ermöglichen.
 - Verteilen Sie SSD-Laufwerke gleichmäßig in den Einschüben.
6. Schieben Sie den Einschub wieder hinein, indem Sie in der Mitte darauf drücken und beide Hebel vorsichtig schließen.
 7. Befestigen Sie die Blende an der Vorderseite der Einheit.

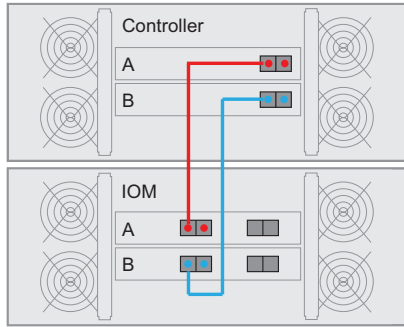
5 Verbindung

5.1 Verbinden der Erweiterungseinheiten

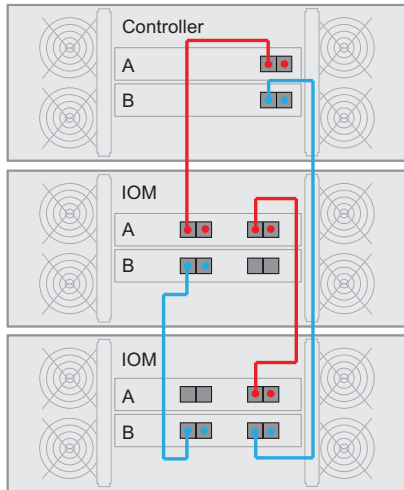
Die Erweiterungseinheiten werden mit der entsprechenden Anzahl SAS-Kabel geliefert. So schließen Sie die Komponenten an:

- ▶ Schließen Sie das SAS-Kabel an den SAS-Anschluss am Controller und den SAS-Anschluss der Erweiterungseinheit ein.

Eine Erweiterungseinheit – Dual-Controller-Konfiguration



Zwei Erweiterungseinheiten – Konfiguration mit zwei Controllern



Hinweis!

Sie können einen DSA E2800 60-Schacht-Controller mit maximal zwei DSA E2800 60-Schacht-Erweiterungseinheiten verbinden.

5.2 Verbinden des Controllers mit dem Netzwerk

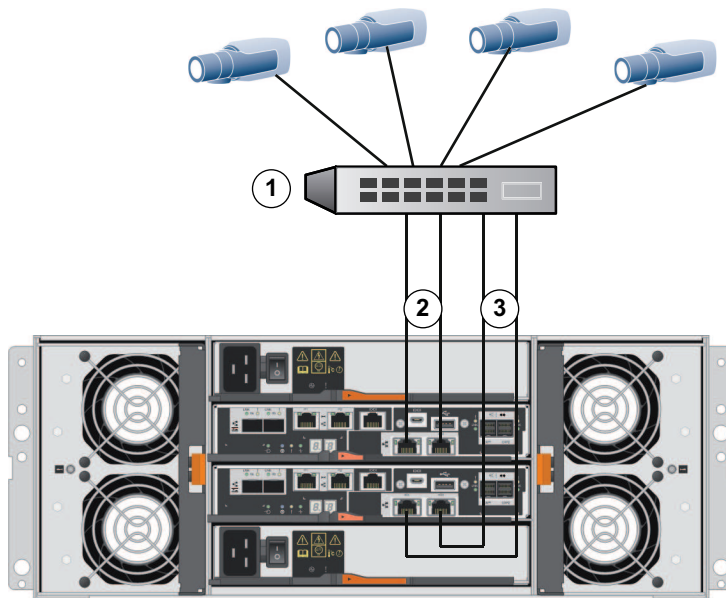
Bei einer Videoaufzeichnungslösung von Bosch ist eine IP-Kamera ein Host. Für die Verbindung des Controllers mit dem Ethernet müssen ein oder zwei der zwei verfügbaren iSCSI-Hostanschlüsse mit dem Ethernet verbunden sein. Die iSCSI-Ports werden dann von IP-Kameras für den Videodatenverkehr verwendet.

So verbinden Sie den Controller mit dem Netzwerk:

- ▶ Schließen Sie das Kabel des iSCSI-Hostanschlusses des Controllers an einen Anschluss am Switch an.

Hinweis: Stellen Sie sicher, dass die iSCSI-Ports des Controllers und die entsprechenden IP-Kamera-Ports sich im selben Bereich des Switches befinden.

Switch-Topologie



1	Switch	2	Controller A – iSCSI-Host-Schnittstellen (RJ45 Base-T) Hinweis: Verwenden Sie optional die optischen Host-Schnittstellen.
3	Controller B – iSCSI-Hostanschlüsse (RJ45-Base-T) Hinweis: Verwenden Sie optional die optischen Host-Schnittstellen.		

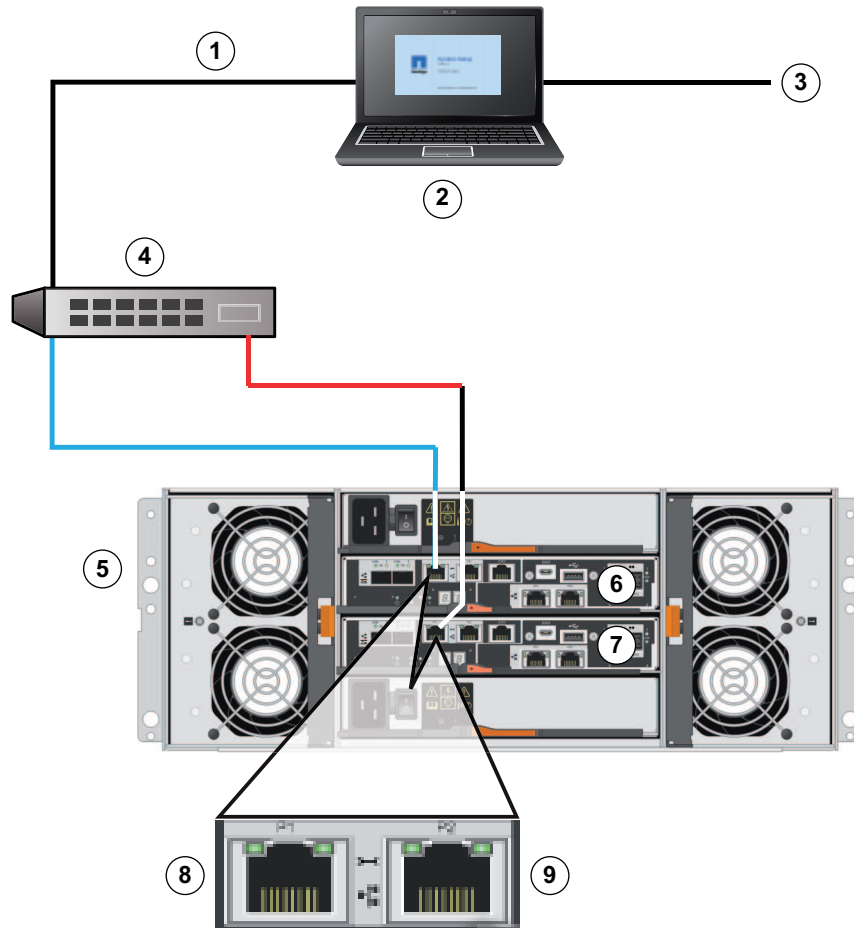
5.3

Verbinden des Controllers mit den Management-Hosts

Der Management-Host verwaltet Speicherarrays direkt über ein Out-of-Band-Netzwerk. In diesem Abschnitt wird beschrieben, wie man eine Out-of-Band-Verbindung zwischen dem Ethernet-Anschluss eines Controllers und dem Management-Host einrichtet.

So richten Sie eine Out-of-Band-Verbindung ein:

1. Schließen Sie die Ethernet-Kabel zwischen Anschluss 1 des Controllers A und Anschluss 1 des Controllers B an einen externen Ethernet-Switch oder Hub an.
2. Schließen Sie den Management-Host an den Ethernet-Switch oder Hub an.



1	Privates Netzwerk	2	Managementsystem oder PC
3	Local Area Network (LAN)	4	Switch oder Hub
5	Dual-Controller	6	Controller A
7	Controller B	8	Managementanschluss 1 (Ethernet) Hinweis: Wird standardmäßig verwendet.
9	Managementanschluss 2 (Ethernet) Hinweis: Reserviert für Wartungsvorgänge, wenn die Hardware einen zweiten Ethernet-Anschluss enthält.		



Hinweis!

Ethernet-Anschluss 2 sollte für Wartungsvorgänge reserviert werden, wenn die Hardware einen zweiten Ethernet-Anschluss enthält.

5.4

Verbinden der Einheiten mit der Stromversorgung

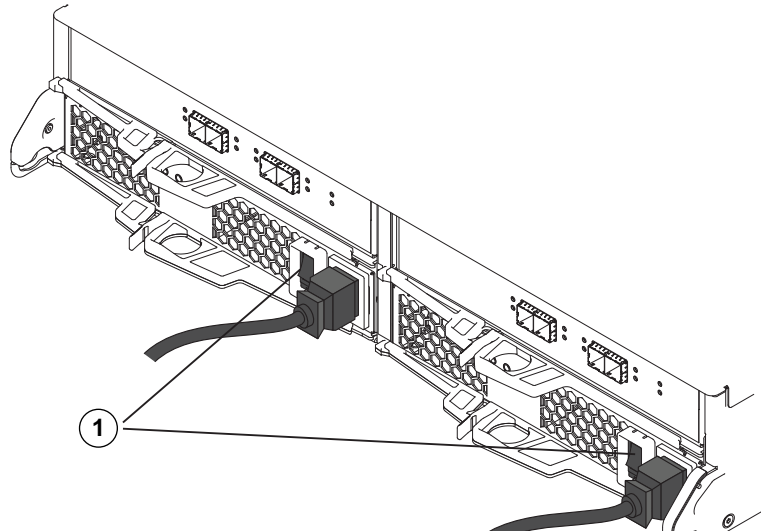
So schließen Sie den Controller und die Erweiterungseinheiten an die Stromversorgung an:

- Überprüfen Sie, dass die beiden Netzschalter am Controller ausgeschaltet sind.

Hinweis: Wenn Erweiterungseinheiten installiert sind, überprüfen Sie, dass ihre Netzschalter ebenfalls ausgeschaltet sind.

- Schließen Sie die zwei Netzkabel des Controllers an verschiedene Stromverteilereinheiten im Schrank oder Rack an.

Hinweis: Wenn Sie Erweiterungseinheiten installiert haben, schließen Sie die zwei Kabel entsprechend an.



1 = Netzschalter

- Wenn Sie Erweiterungseinheiten installiert haben, schalten Sie zunächst ihre beiden Netzschalter ein.

Hinweis: Warten Sie 2 Minuten, damit die Festplatten anlaufen können, bevor Sie den Controller einschalten.

- Schalten Sie die zwei Netzschalter am Controller ein und warten Sie ca. 3 Minuten.

Hinweis:

- Die Standard-IP-Adressen brauchen ab der Verbindung mit dem Netzwerk ca. 3 Minuten für die Initialisierung.
- Schalten Sie die Netzschalter während des Einschaltvorgangs nicht aus.
- Die Lüfter sind beim Hochfahren sehr laut. Die lauten Geräusche beim Hochfahren sind normal.

- Überprüfen Sie die LEDs und die Siebensegmentanzeige auf der Rückseite aller Controller.

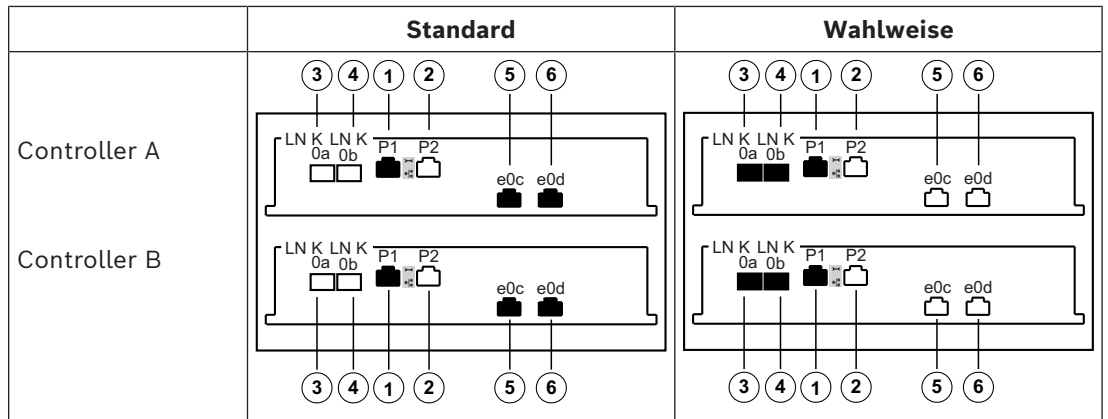
Hinweis: Die Siebensegmentanzeige zeigt mit einer sich wiederholenden Sequenz (OS, Sd, leer) an, dass der Controller die Verarbeitung am Beginn des Tages ausführt. Nach dem Starten des Controllers zeigt die Anzeige die Einschub-ID an.

- Wenn eine der gelben LEDs leuchtet, ist möglicherweise ein Fehler bei einer Komponente aufgetreten. Überprüfen Sie, dass Sie die Installationsschritte ordnungsgemäß durchgeführt haben. Wenn Sie das Problem nicht selbst beheben können, wenden Sie sich an Ihren technischen Bosch Kundendienst vor Ort.

5.5

Unterstützte Verbindungen

Wir empfehlen die folgenden Verbindungsmethoden:



1	Managementanschluss 1 (Ethernet) Hinweis: Wird standardmäßig verwendet.	2	Managementanschluss 2 (Ethernet) Hinweis: Reserviert für Wartungsvorgänge, wenn die Hardware einen zweiten Ethernet-Anschluss enthält.
3	Kanal 3/Controller A und Kanal 3/Controller B (iSCSI, optisch)	4	Kanal 4/Controller A und Kanal 4/Controller B (iSCSI, optisch)
5	Kanal 5/Controller A und Kanal 5/Controller B (iSCSI, RJ45 Base-T)	6	Kanal 6/Controller A und Kanal 6/Controller B (iSCSI, RJ45 Base-T)

Die Multipathing-Funktion ist bei Dual-Controllern standardmäßig aktiviert. Dual-Controller unterstützen zwei verschiedene Verkabelungsoptionen für die iSCSI-Anschlüsse.

- Standard: iSCSI, RJ45 Base-T
Hinweis:
 - Kanal 5/Controller B ist der Fallback von Kanal 5/Controller A und Kanal 6/Controller A ist der Fallback von Kanal 6. Controller B
- Alternativ: iSCSI, optisch
Hinweis:
 - Kanal 3/Controller B ist der Fallback von Kanal 3/Controller A und Kanal 4/Controller A ist der Fallback von Kanal 4. Controller B

6 Ein-/Ausschalten der Wechselstromversorgung

6.1 Einschalten der Wechselstromversorgung

Achten Sie darauf, dass das Ethernet-Kabel mit dem Management-Host verbunden ist. Die Standard-IP-Adressen brauchen ab der Verbindung mit dem Netzwerk 3 Minuten für die Initialisierung.

Standard-IP-Adressen für Controller, die mit Software-Versionen bis inkl. 11.60 ausgeführt werden:

- Controller A, Port 1: 192.168.128.101
- Controller B, Port 1: 192.168.128.102

Standard-IP-Adressen für Controller, die mit Software-Versionen ab inkl. 11.60.2 ausgeführt werden:

- Controller A, Port 1: 169.254.128.101
- Controller B, Port 1: 169.254.128.102



Hinweis!

In den ersten 3 Minuten nach Anschließen der Netzkabel wird versucht, eine DHCP-Verbindung aufzubauen. Wenn innerhalb dieser Zeit keine DHCP-Vergabe stattgefunden hat, verwenden die Controller die Standardadressen.

So schalten Sie den Controller oder die Erweiterungseinheiten ein:

1. Schließen Sie den Schrank an die Stromversorgung an.
2. Schalten Sie die Stromverteilereinheiten des Schrank ein.
3. Wenn Sie Erweiterungseinheiten installiert haben, schalten Sie zunächst ihre beiden Netzschalter ein.

Hinweis: Warten Sie 2 Minuten, damit die Festplatten anlaufen können, bevor Sie den Controller einschalten.

4. Schalten Sie die zwei Netzschalter am Controller ein und warten Sie ca. 3 Minuten.

Hinweis:

- Die Standard-IP-Adressen brauchen ab der Verbindung mit dem Netzwerk ca. 3 Minuten für die Initialisierung.
- Schalten Sie die Netzschalter während des Einschaltvorgangs nicht aus.
- Die Lüfter sind beim Hochfahren sehr laut. Die lauten Geräusche beim Hochfahren sind normal.

5. Überprüfen Sie die LEDs und die Siebensegmentanzeige auf der Rückseite aller Controller.

Hinweis: Die Siebensegmentanzeige zeigt mit einer sich wiederholenden Sequenz (OS, Sd, leer) an, dass der Controller die Verarbeitung am Beginn des Tages ausführt. Nach dem Starten des Controllers zeigt die Anzeige die Einschub-ID an.

6. Wenn eine der gelben LEDs leuchtet, ist möglicherweise ein Fehler bei einer Komponente aufgetreten. Überprüfen Sie, dass Sie die Installationsschritte ordnungsgemäß durchgeführt haben. Wenn Sie das Problem nicht selbst beheben können, wenden Sie sich an Ihren technischen Bosch Kundendienst vor Ort.
7. Schließen Sie gegebenenfalls alle Kabel an.
8. Starten Sie die Aufzeichnung der Kameras.

6.2 Ausschalten der Wechselstromversorgung

Es wird empfohlen, das System auszuschalten, wenn es an einen anderen Standort bewegt oder Hardware aktualisiert oder ersetzt wird.

So schalten Sie den Controller oder die Erweiterungseinheiten aus:

1. Stoppen Sie die Aufzeichnung der Kameras und warten Sie 5 Minuten.
2. Stellen Sie sicher, dass keine Hintergrundvorgänge laufen.
3. Schalten Sie den Controller aus und warten Sie, bis alle LEDs ausgegangen sind.
4. Schalten Sie die Erweiterungseinheiten aus und warten Sie 2 Minuten, damit die Festplatten herunterfahren können.
5. Trennen Sie gegebenenfalls alle Kabel.

7 Installieren und Konfigurieren des Speicherarrays

Verwenden Sie die Configuration Manager Software für die grundlegende Konfiguration. Ausführliche Informationen finden Sie bei Configuration Manager in der Hilfe.

Weitere Informationen

(IdP), während sich das BVMS auf die Autorisierungsaufgabe konzentriert www.boschsecurity.com und die entsprechende Produktseite.

Bosch Security Systems B.V.

Torenallee 49

5617 BA Eindhoven

Niederlande

www.boschsecurity.com

© Bosch Security Systems B.V., 2025

Gebäudelösungen für ein besseres Leben

202501301011