

Czujki kontroli przejścia wysokiej klasy serii DS160



- ▶ Monitorowanie drzwi z sygnalizacją dźwiękową
- ▶ Wejście SLI (Sequential Logic Input)
- ▶ Możliwość kierowania wiązki w pomieszczeniach w pionie
- ▶ „Zawijany” obszar zasięgu z precyzyjną kontrolą obszaru
- ▶ Możliwość regulacji czasu blokady przekaźnika do 64 sekund
- ▶ Możliwość ustawienia trybu wyzwiania przekaźnikowego
- ▶ Możliwość wyboru trybu zamka elektrycznego otwartego / zamkniętego w przypadku braku zasilania
- ▶ Regulacja głośności brzęczyka
- ▶ Dioda sygnalizacyjna LED

Seria DS160 składa się z czujki DS160 (jasnoszarej) i czujki DS161 (czarnej) przeznaczonych specjalnie do systemów kontroli przejścia. Dzięki takim elementom, jak timery, monitorowanie drzwi z sygnalizacją dźwiękową oraz możliwość kierowania wiązki, czujki DS160 i DS161 są na tyle elastyczne, że spełniają najbardziej surowe wymagania kontroli przejścia. Specjalne sekwencyjne wejście logiczne (SLI) zapewnia dodatkowe zabezpieczenie, niedostępne w żadnym innym urządzeniu kontroli przejścia.

Ogólne informacje o systemie

Funkcje

Sekwencyjne wejście logiczne (SLI)

Zacisk SLI umożliwia dołączenie drugiego urządzenia w celu detekcji sekwencyjnej. Wyklucza to możliwość uaktywnienia czujki przez przedmiot prześlizgujący się przez lub pod drzwiami. Wejście to może także służyć do blokowania czujnika w przypadku obecności ruchu poza chronionym obiektem.

Monitorowanie drzwi

Ten czujnik może monitorować styk drzwiowy, umożliwiając specjalne sterowanie wewnętrznym przekaźnikiem. Jeśli np. drzwi są otwarte przez zaprogramowany czas podtrzymania przekaźnika, czujnik może zostać zaprogramowany na zatrzymanie timera. Jeśli drzwi nie zostaną otwarte w określonym przedziale czasu, przekaźnik można zaprogramować, aby się dezaktywował.

Sygnalizacja dźwiękowa

Wbudowany sygnalizator akustyczny można zaprogramować, aby się uruchamiał, gdy drzwi pozostają zbyt długo otwarte. Głośność sygnalizatora może być regulowana w pełnym zakresie do maksymalnie 85 dB.

Wejście karty kodowej

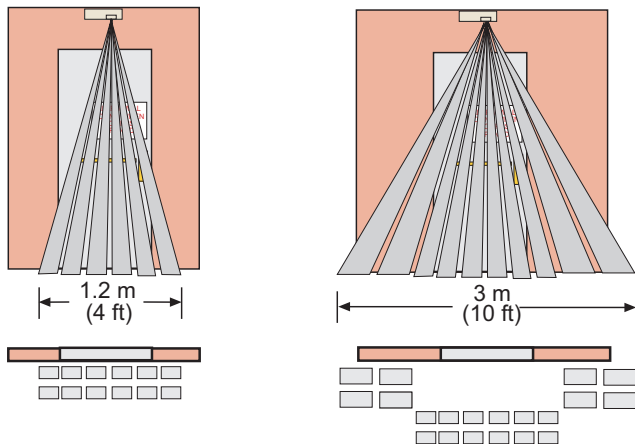
Wejście karty kodowej umożliwia sterowanie przekaźnikiem czujnika z zewnętrznego źródła, jak np. system kontroli dostępu lub czytnik kart.

Informacje dotyczące przepisów prawnych

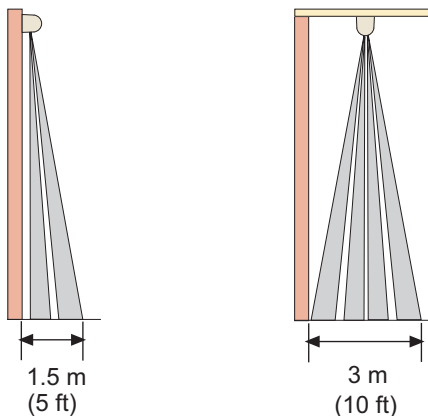
Europa Zgodność z normą EN50131-1, stopień 2

Obszar	Zgodność z przepisami/cechy jakości	
Europa	CE	
Stany Zjednoczone	UL	ALVY: Access Control Systems Units (UL294) [DS160, DS161]
Australia	RCM	[DS160]

Uwagi dotyczące instalacji i konfiguracji

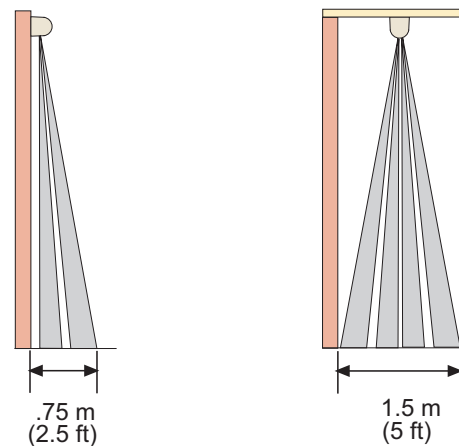


Widok z przodu
Czujka zamontowana na ścianie nad drzwiami i na suficie 0,75 m przed drzwiami.



Widok z boku
Im wyżej zamontowane urządzenie, tym większy zasięg. Czujek DS160/DS161 nie należy montować wyżej niż 4,6 m nad podłogą.

Widziany z boku zasięg urządzenia zamontowanego na wysokości 4,6 m nad podłogą z soczewką skierowaną w dół.



Widok z boku

Im wyżej zamontowane urządzenie, tym większy zasięg. Czujek DS160/DS161 nie należy montować wyżej niż 4,6 m nad podłogą.

Widziany z boku zasięg urządzenia zamontowanego na wysokości 4,6 m nad podłogą z soczewką skierowaną w dół.

Informacje o zasięgu

Zasięg (obszar detekcji) może się różnić w zależności od wysokości montażu nad podłogą, kąta soczewki oraz tego, czy urządzenie zostanie zamontowane na ścianie nad drzwiami czy na suficie. Obszar zasięgu wynosi 2,4 x 3 m. Na ilustracjach przedstawiono zasięgi dla czujki zamontowanej na wysokości 2,3 m. Zasięg zwiększa się lub zmniejsza wraz z wysokością i ustawieniem czujki.

i Uwaga

Gdy urządzenie zostanie zamontowane na ścianie, a soczewka skierowana w dół, niektóre strefy detekcji obejmują ścianę i nie wykrywają ruchu.

Schematy przedstawiają widziane z różnych stron zasięgi czujki zamontowanej na wysokości 2,3 m nad podłogą z soczewką skierowaną w dół. Strefy padające na ściany nie zostały przedstawione.

Zawartość zestawu

Parametry techniczne

Parametry środowiskowe

Temperatura pracy:	-29°C ÷ +49°C
	W instalacjach z certyfikatem UL: od 0°C do +49°C

Odporność na zakłócenia radiowe (RFI):	brak alarmu lub uzbrojenia na częstotliwościach krytycznych w przedziale od 26 do 1000 MHz przy natężeniu pola 50 V/m
--	---

Zgodność z klasą środowiskową II (EN 50130-5)

Parametry mechaniczne

Wymiary:	4,5 cm x 17,1 cm x 4,4 cm
Materiał:	Udaroodporne tworzywo ABS

Tryby

Ustawienie domyślne w przypadku braku zasilania:	programowane tryby zamka elektrycznego otwartego / zamkniętego
Timer:	Programowany tryb zliczania bez zerowania lub akumulacyjny z zerowaniem

Parametry elektryczne

Pobór prądu:	nominalnie 8 mA w trybie gotowości, 39 mA przy napięciu 12 VDC w trybie alarmu
Napięcie:	12 do 30 VAC lub VDC
Wyjście alarmowe	dwa styki przekaźnikowe typu C, każdy o obciążalności rezystancyjnej 1 A przy napięciu 30 VAC lub 30 VDC
Wskaźniki:	jedna dioda LED aktywacji
Czas blokady przekaźnika:	regulowany w przedziale od 0,5 do 64 s

Informacje do zamówień

DS160 Czujnik kontroli przejścia, sonda

Jasnoszara obudowa. Do użytku w systemach kontroli przejścia Zapewnia zasięg 2,4 x 3 m, timery, monitorowanie drzwi z sygnalizacją dźwiękową oraz możliwość kierowania wiązki.

Numer zamówienia **DS160 | 4.998.800.238**

F.01U.364.868 F.01U.405.131

DS161 Czujnik kontroli przejścia, czar., sonda

Czarna obudowa Do użytku w systemach kontroli przejścia Zapewnia zasięg 2,4 x 3 m, timery, monitorowanie drzwi z sygnalizacją dźwiękową oraz możliwość kierowania wiązki.

Numer zamówienia **DS161 | 4.998.800.239**

F.01U.364.869 F.01U.405.132

Reprezentowane przez:

Europe, Middle East, Africa:
Bosch Security Systems B.V.
P.O. Box 80002
5600 JB Eindhoven, The Netherlands
www.boschsecurity.com/xc/en/contact/
www.boschsecurity.com

Germany:
Bosch Sicherheitssysteme GmbH
Robert-Bosch-Platz 1
D-70839 Gerlingen
www.boschsecurity.com

Akcesoria

TP160 Tabliczka ozdobna do DS150 i DS160

Jasnoszara wkładka ozdobna zakładana w przypadku montażu czujki na standardowej skrzynce na pojedynczy układ.

Numer zamówienia **TP160 | 4.998.800.318**

TP161 Tabliczka ozd. do DS151 i DS161, czarna

Czarna wkładka ozdobna zakładana w przypadku montażu czujki na standardowej skrzynce na pojedynczy układ.

Numer zamówienia **TP161 | 4.998.130.552**