

## Řada vysoce výkonných odchodových detektorů REX DS160



- ▶ Sledování dveří pomocí zvukové výstrahy
- ▶ Sekvenční logický vstup (SLI)
- ▶ Vnitřní vertikálních směrovatelnost
- ▶ Kruhová oblast pokrytí s přesným ohraničením oblasti
- ▶ Čas sepnutí relé nastavitelný až na 64 sekund

Řada detektorů DS160 se skládá z detektoru DS160 (světle šedý) a detektoru DS161 (černý), které jsou zvláště navrženy pro aplikace detekce odchodů (REX, Request-to-exit). Díky funkcím jako jsou časovače, sledování dveří se zvukovou výstrahou a pokrytí s možností bodového nastavení splňují zařízení DS160 a DS161 nejpřísnější požadavky na odchodové detektory (REX). Prvotřídní sekvenční logický vstup (SLI) poskytuje další zabezpečení, které nenabízí žádné jiné zařízení REX.

### Přehled systému

### Funkce

#### Sekvenční logický vstup (SLI)

Koncovka vstupu SLI umožňuje připojení druhého zařízení při požadavku na následnou detekci. Tím je eliminována možnost, že při prostrčení objektu skrz dveře nebo pod nimi bude detektor aktivován. Vstup je také možné použít k zamknutí senzoru v případě, že dojde k pohybu mimo areál.

#### Sledování dveří

Senzor může sledovat dveřní kontakt a umožnit tak přídatné ovládání vnitřního relé. Jestliže jsou například otevřeny dveře v době relé, může být senzor naprogramován pro zastavení časovače. Pokud nedojde k otevření dveří v zadaném časovém období, může být relé naprogramováno na deaktivaci.

#### Zvuková výstraha

Integrovanou sirénu lze naprogramovat na aktivaci, jestliže jsou dveře ponechány delší dobu nezavřené. Hlasitost sirény je plně nastavitelná až do 85 dB.

#### Vstup pro karty

Vstup pro karty umožňuje ovládání sensorového relé z externího zdroje, například systému řízení přístupu nebo čtecího zařízení karet.

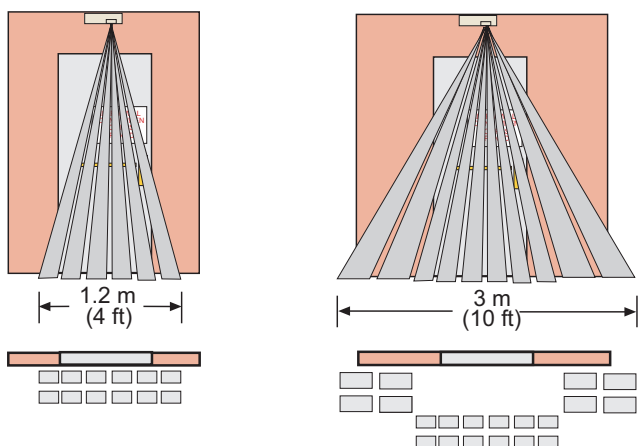
#### Regulační informace

Standard organizace UL  
UL294, Access Control System Units (Jednotky systému řízení přístupu)

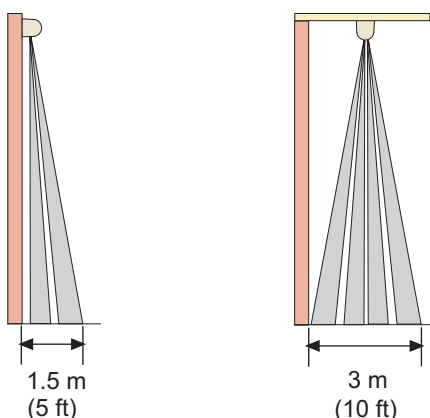
Vyhovuje normám EN50131-1 stupeň 2

Oblast	Splnění norem / známky kvality	
Evropa	CE	
USA	UL	ALVY: Access Control Systems Units (UL294) [DS160, DS161]
Austrálie	RCM	[DS160]

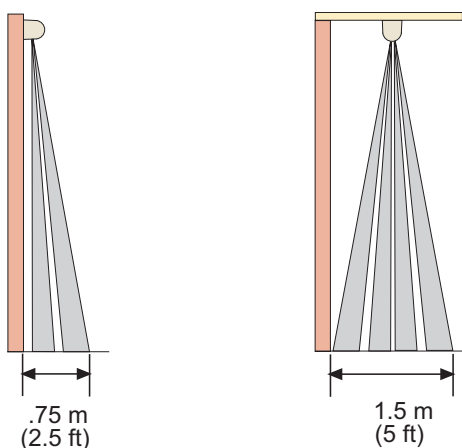
### Poznámky k instalaci a konfiguraci



**Pohled zepředu**  
Montáž na stěně nade dveřmi a stropní montáž  
0,75 m přede dveřmi.



**Pohled z boku**  
Čím výše je jednotka umístěna, tím větší je oblast pokrytí. Detektor DS160 a DS161 nelze umístit výše než 4,6 m nad podlahu.  
Pohled z boku na oblast pokrytí s jednotkou umístěnou ve výšce 4,6 m nad podlahou s čočkou namířenou přímo dolů.



**Pohled z boku**  
Čím výše je jednotka umístěna, tím větší je oblast pokrytí. Detektor DS160 a DS161 nelze umístit výše než 4,6 m nad podlahu.

**Pohled z boku na oblast pokrytí s jednotkou umístěnou ve výšce 4,6 m nad podlahou s čočkou namířenou přímo dolů.**

### Informace o pokrytí

Pokrytí (oblast detekce) závisí na výšce detektoru od podlahy, úhlu čoček a na tom, zda je jednotka připevněna na zdi nade dveřmi nebo na stropě. Oblast pokrytí je 2,4 × 3 m. Jsou zobrazeny oblasti pokrytí pro detektor ve výšce 2,3 m. Oblast pokrytí se zvětšuje nebo zmenšuje v závislosti na výšce a nastavení detektoru.

### **i** Upozornění

Při montáži jednotky na zeď a namíření čoček přímo dolů směřují některé detekční zóny ke zdi a nedetekují pohyb.

Nákresy zobrazují pohledy na oblast pokrytí s detektorem umístěným ve výšce 2,3 m nad podlahou s čočkou směřující přímo dolů. Zóny, které směřují ke zdi, nejsou zobrazeny.

### Dodané součásti

### Technické specifikace

#### Fyzikální vlastnosti

Výstup poplachu:	Dva reléové kontakty typu C, oba dimenzované na 1 A při 30 V stříd. nebo stejnosm. pro odporová zatížení
Indikátory:	1 aktivační indikátor LED
Čas sepnutí relé:	Nastavitelný od 0,5 do 64 sekund.

#### Konstrukce krytu

Rozměry:	4,5 × 17,1 × 4,4 cm
Materiál:	Kryt z nárazuvzdorného plastu ABS

#### Provozní prostředí

Provozní teplota:	- 29 až + 49 °C <i>Pro aplikace s atestem organizace UL 0 až + 49 °C</i>
Odolnost proti rušení rádiovým signálem (RFI):	Žádný poplach nebo nastavení na kritických frekvencích od 26 MHz do 1000 MHz při 50 V/m

Odpovídá Třídě prostředí II (EN50130-5)

## Režimy

Výchozí nastavení při výpadku napájení:	Programovatelné režimy bezpečnosti při výpadku a zabezpečení proti výpadku.
Časovač:	Programovatelný režim automatického obnovení nastavení (kumulativní režim) nebo ručního nastavení (počítací režim).

## Montáž

Umístění:	Povrchová montáž
-----------	------------------

## Požadavky na napájení

Spotřeba proudu:	8 mA jmenovitý záložní proud, 39 mA při 12 V stejnosm. při poplachu
Napětí:	12 až 30 V stříd. nebo stejnosm.

## Objednací informace

### DS160 Detektor pro odchod, siréna

Světlešedá skříň. Pro použití v odchodových (REX) aplikacích. Zajišťuje pokrytí 2,4 × 3 m, časovače, sledování dveří se zvukovou výstrahou a pokrytí s možností bodového nastavení.

Objednací číslo **DS160 | 4.998.800.238 F.01U.364.868 F.01U.405.131**

### DS161 Čidlo odchod. detektoru, černé, siréna

Černá skříň. Pro použití v odchodových (REX) aplikacích. Zajišťuje pokrytí 2,4 × 3 m, časovače, sledování dveří se zvukovou výstrahou a pokrytí s možností bodového nastavení.

Objednací číslo **DS161 | 4.998.800.239 F.01U.364.869 F.01U.405.132**

## Příslušenství

### TP160 Krycí deska pro DS150 a DS160

Světlešedá krycí deska se používá při montáži detektoru do standardní jednoduché krabice.

Objednací číslo **TP160 | 4.998.800.318**

### TP161 Krycí deska pro DS151 a DS161, černá

Černá krycí deska se používá při montáži senzoru do standardní jednoduché krabice.

Objednací číslo **TP161 | 4.998.130.552**

#### zastoupená:

**Europe, Middle East, Africa:**  
Bosch Security Systems B.V.  
P.O. Box 80002  
5600 JB Eindhoven, The Netherlands

**Germany:**  
Bosch Sicherheitssysteme GmbH  
Robert-Bosch-Platz 1  
D-70839 Gerlingen

**North America:**  
Bosch Security Systems, LLC  
130 Perinton Parkway  
Fairport, New York, 14450, USA

**Asia-Pacific:**  
Robert Bosch (SEA) Pte Ltd, Security Systems  
11 Bishan Street 21  
Singapore 573943