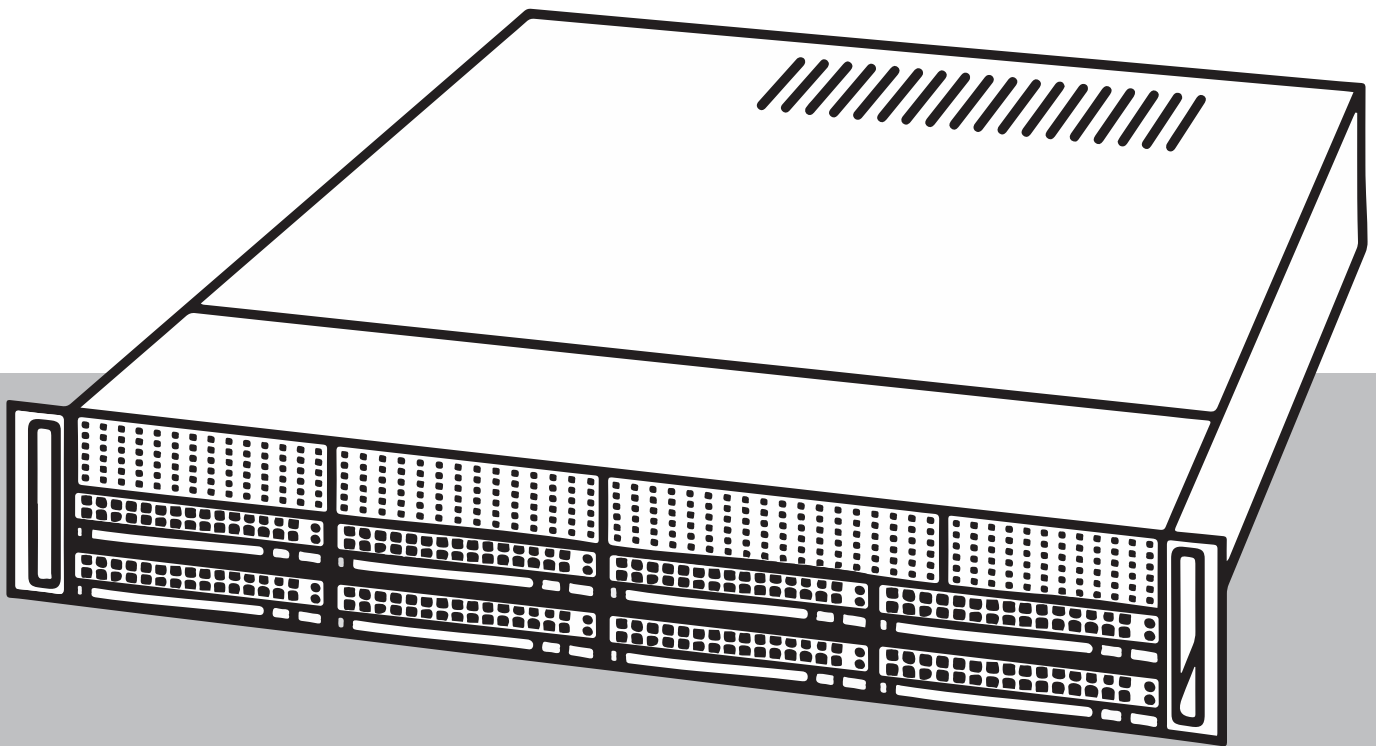


DIVAR IP all-in-one 7000 2U

DIP-7380-00N | DIP-7384-8HD | DIP-7388-8HD | DIP-738C-8HD



Inhaltsverzeichnis

1	Sicherheit	4
1.1	Bedeutung der Sicherheitshinweise	4
1.2	Allgemeine Sicherheitsvorkehrungen	4
1.3	Elektrische Sicherheitsvorkehrungen	7
1.4	ESD-Vorkehrungen	8
1.5	Sicherheitsvorkehrungen im Betrieb	9
1.6	Hinweise	9
1.7	Cybersicherheitsvorkehrungen	10
1.8	Konformität	11
1.9	Sicherheitsmaßnahmen für die Software	12
1.9.1	Verwendung aktueller Software	12
1.9.2	OSS-Informationen	13
2	Einführung	14
2.1	Im Lieferumfang enthaltene Teile	14
2.2	Produktregistrierung	14
3	Systemüberblick	15
4	Vorbereiten der Montage	19
4.1	Auswählen des Installationsortes	19
4.2	Sicherheitshinweise für das Rack	19
4.3	Allgemeine Sicherheitshinweise für das System	19
4.4	Installationshinweise	20
5	Rack-Installation	21
5.1	Trennen der Teile der Rack-Schienen	21
5.2	Montieren der inneren Schienen am Gehäuse	22
5.3	Montieren der Außenschienen am Rack	22
5.4	Einbau des Gehäuses in das Rack	23
6	Einbauen von SATA-Festplatten	25
6.1	Entfernen eines Festplattenträgers aus einem Festplattenschacht	25
6.2	Einbauen einer Festplatte in einem Festplattenträger	25
6.3	Einbauen eines Festplattenträgers in einen vorderen Festplattenschacht	26
7	Hochfahren des Systems	28
8	Systemkonfiguration	29
8.1	Standardeinstellungen	29
8.2	Voraussetzungen	29
8.3	Betriebsarten	29
8.4	Erstmalige Anmeldung und erste Systemkonfiguration	30
8.5	Vorbereiten der Festplatten für die Videoaufzeichnung	33
8.5.1	Konfigurieren von Festplatten mit der Anwendung MegaRAID Storage Manager	34
8.5.2	Wiederherstellen des Geräts	35
8.6	Anmeldung beim Administratorkonto	35
8.7	Konfigurieren von IPMI-Einstellungen	36
9	Zusätzliche Dokumentation und Client-Software	37

1 Sicherheit

Beachten Sie die Sicherheitshinweise in diesem Kapitel.

1.1 Bedeutung der Sicherheitshinweise



Warnung!

Weist auf eine gefährliche Situation hin, die, wenn sie nicht vermieden wird, zu schweren Verletzungen oder zum Tod führen kann.



Vorsicht!

Weist auf eine gefährliche Situation hin, die, wenn sie nicht vermieden wird, zu geringen bis mittelschweren Verletzungen führen kann.



Hinweis!

Weist auf eine Situation hin, die, wenn sie nicht vermieden wird, zu Schäden am Gerät oder der Umwelt oder zu Datenverlust führen kann.

1.2 Allgemeine Sicherheitsvorkehrungen

Beachten Sie diese Regeln, um die allgemeine Sicherheit zu gewährleisten:

- Halten Sie den Bereich um das System sauber und ordentlich.
- Legen Sie die obere Gehäuseabdeckung sowie ausgebaute Systemkomponenten zum Schutz vor Trittschäden in sicherer Entfernung zum System auf einem Tisch ab.
- Tragen Sie bei Arbeiten am System keine losen Kleidungsstücke (z. B. Krawatten oder aufgeknöpfte Hemdsärmel), die mit Stromkreisen in Berührung kommen oder von einem Lüfter angesaugt werden können.
- Legen Sie Schmuck oder sonstige am Körper getragene Metallgegenstände ab. Diese stellen sehr gute metallische Leiter dar, die bei Berührung mit Leiterplatten oder Strom führenden Teilen zu einem Kurzschluss und damit zu Verletzungen führen können.
- Schließen Sie das System nach Arbeiten im Innenbereich wieder und befestigen Sie es wieder am Rack. Vergewissern Sie sich vorher, dass alle Anschlüsse befestigt sind.
- Das System ist bei voller Bestückung schwer. Der Transport des Systems sollte durch zwei Personen erfolgen, die an den gegenüberliegenden Seiten stehen (zur besseren Gewichtsverteilung mit nach außen gestellten Füßen) und das System langsam anheben. Dabei ist der Rücken stets gerade zu halten und das Gewicht aus den Beinen anzuheben.



Vorsicht!

Die Installation darf nur von qualifiziertem Wartungspersonal und nur gemäß den vor Ort geltenden Vorschriften ausgeführt werden.



Vorsicht!

Das Niederspannungsnetzteil muss EN/UL 60950 entsprechen. Bei dem Netzteil muss es sich um ein Gerät gemäß SELV-LPS oder SELV – Class 2 (Safety Extra Low Voltage – Limited Power Source) handeln.

**Warnung!**

Unterbrechung der Stromversorgung:

Spannung liegt an, sobald der Netzstecker in die Steckdose gesteckt wird.

Geräte mit einem Netzschalter sind jedoch nur betriebsbereit, wenn der Netzschalter (EIN/AUS) auf EIN steht. Wenn das Netzkabel aus der Steckdose gezogen wird, ist die Spannungszuführung zum Gerät vollkommen unterbrochen.

**Warnung!**

Abnehmen des Gehäuses:

Zur Vermeidung eines elektrischen Schlags darf das Gehäuse nur von qualifiziertem Wartungspersonal abgenommen werden.

Vor dem Abnehmen des Gehäuses muss stets der Stecker aus der Netzsteckdose gezogen werden und bei abgenommenem Gehäuse abgezogen bleiben. Lassen Sie Wartungsarbeiten nur von qualifiziertem Wartungspersonal ausführen. Der Benutzer darf keine Reparaturen durchführen.

**Warnung!**

Netzkabel und AC-Adapter:

Verwenden Sie bei der Montage des Produkts die im Lieferumfang enthaltenen Verbindungskabel, Netzkabel und AC-Adapter. Die Verwendung anderer Kabel und Adapter könnte eine Störung oder einen Brand verursachen. Das Gesetz über die Sicherheit von Elektrogeräten und elektrischem Material unterbindet die Verwendung von UL- oder CSA-zertifizierten Kabeln (Kabel mit „UL/CSA“ im Code) für andere elektrische Geräte.

**Warnung!**

Lithium-Batterie:

Falsch eingelegte Batterien können eine Explosion verursachen. Tauschen Sie leere Batterien stets mit Batterien des gleichen oder eines vom Hersteller empfohlenen gleichwertigen Typs aus.

Gebrauchte Batterien müssen mit Sorgfalt behandelt werden. Die Batterien dürfen nicht beschädigt werden. Beschädigte Batterien können umweltgefährdende Stoffe freisetzen. Entsorgen Sie leere Batterien entsprechend den Herstelleranweisungen oder örtlichen Richtlinien.

**Warnung!**

Die Handhabung von in diesem Produkt verwendeten bleihaltigen Lötmetallen kann zu einer Bleiexposition führen. Diese Chemikalie wird im US-Bundesstaat Kalifornien als Ursache für Geburtsfehler oder Einschränkung der Fortpflanzungsfähigkeit eingestuft.

**Hinweis!**

Elektrostatisch gefährdetes Bauelement:

Um elektrostatische Entladungen zu vermeiden, sind die CMOS/MOSFET-Schutzmaßnahmen ordnungsgemäß auszuführen.

Bei der Handhabung elektrostatisch gefährdeter Leiterplatten sind geerdete Antistatikbänder zu tragen und die ESD-Sicherheitsvorkehrungen ordnungsgemäß einzuhalten.

**Hinweis!**

Die Installation sollte nur von qualifiziertem Kundendienstpersonal gemäß den jeweils zutreffenden elektrotechnischen Vorschriften ausgeführt werden.

Lesen und befolgen Sie alle folgenden Sicherheitshinweise, und bewahren Sie sie zum Nachschlagen auf. Beachten Sie alle Warnungen, bevor Sie das Gerät verwenden.

- Reinigen Sie das Gerät nur mit einem trockenen Tuch. Verwenden Sie keine flüssigen Reiniger oder Reiniger in Sprühdosen.
- Installieren Sie das Gerät nicht in unmittelbarer Nähe von Wärmequellen wie Heizkörpern, Heizgeräten, Öfen oder anderen Anlagen (einschließlich Verstärkern), die Wärme erzeugen.
- Verschütten Sie keinesfalls Flüssigkeiten über dem Gerät.
- Treffen Sie Sicherheitsvorkehrungen, um das Gerät vor Schäden durch Überspannung oder Blitzeinschlag zu schützen.
- Versuchen Sie nicht, das Gerät selbst zu warten, wenn Sie nicht qualifiziert sind. Wartungsarbeiten sind ausschließlich von qualifiziertem Wartungspersonal durchzuführen.
- Bei der Installation sind die Anweisungen des Herstellers und die jeweils zutreffenden Elektrovorschriften zu beachten.
- Verwenden Sie ausschließlich vom Hersteller angegebene Zusatzgeräte und entsprechendes Zubehör.
- Schützen Sie alle Verbindungskabel, insbesondere an den Verbindungspunkten, vor möglichen Schäden.
- Beeinträchtigen Sie die Schutzfunktion des polarisierten oder geerdeten Steckers nicht durch Manipulation am Stecker.
- Dauerhaft verbundene Geräte müssen gemäß Installationsvorschriften über einen externen, betriebsbereiten Netzstecker bzw. Hauptschalter verfügen.
- Steckbare Geräte benötigen eine leicht zugängliche Steckdose in der Nähe der Geräte.
- Ziehen Sie den Netzstecker des Geräts aus der Steckdose, bevor Sie das Gerät reinigen. Befolgen Sie sämtliche Anweisungen zum Gerät.
- Sofern vorhanden, dienen Öffnungen im Gehäuse der Belüftung, um eine Überhitzung zu verhindern und einen zuverlässigen Betrieb des Geräts sicherzustellen. Diese Öffnungen dürfen nicht blockiert oder verdeckt werden.
- Wenn Sie dieses Gerät in einem Gehäuse installieren, stellen Sie sicher, dass das Gehäuse entsprechend den Herstelleranweisungen ordnungsgemäß belüftet wird.
- Installieren Sie das Gerät nur in trockenen, witterungsgeschützten Räumen.
- Verwenden Sie dieses Gerät nicht in der Nähe von Wasser (z. B. Badewanne, Waschbecken, Spüle, Waschmaschine, feuchter Keller, Schwimmbecken usw.), in einer Außeninstallation oder an anderen feuchten Orten.
- Setzen Sie das Gerät nicht Regen oder Nässe aus, um die Gefahr eines Brandes oder eines elektrischen Schlags zu verringern.
- Stecken Sie niemals Fremdkörper in die Öffnungen des Geräts, da Sie so Teile mit hoher Spannung berühren oder Teile kurzschließen können, was zu Feuer oder einem elektrischen Schlag führen kann.
- Netzkabel sollten so verlegt werden, dass niemand darauf tritt und dass keine anderen Gegenstände darauf gestellt oder dagegen gelehnt werden. Schützen Sie besonders Kabel, Stecker und Buchsen sowie deren Geräteeintritt.
- Das Gerät darf nur mit der auf dem Etikett genannten Stromquelle betrieben werden. Verwenden Sie nur die mitgelieferten oder gemäß UL zugelassenen Netzteile mit einer Ausgangsleistung gemäß LPS oder NEC Klasse 2.

- Versuchen Sie nicht, die Abdeckung des Geräts zu öffnen oder das Gerät zu warten. Durch Öffnen oder Entfernen von Abdeckungen können Sie hohen elektrischen Spannungen oder anderen Gefahren ausgesetzt sein. Wartungsarbeiten sind ausschließlich von qualifiziertem Wartungspersonal durchzuführen.
- Stellen Sie sicher, dass der Servicemitarbeiter Ersatzteile verwendet, die vom Hersteller empfohlen werden. Die Verwendung falscher Ersatzteile kann zum Erlöschen der Gewährleistung führen und Feuer, einen elektrischen Schlag oder andere Gefahren verursachen.
- Führen Sie Sicherheitsprüfungen nach einer Wartung oder Reparatur am Gerät durch, um den ordnungsgemäßen Betrieb des Geräts zu gewährleisten.
- Beachten Sie die relevanten elektrotechnischen Vorschriften.
- Stellen Sie bei der Installation in einem Schaltschrank sicher, dass das Gerät und die Netzteile ausreichend geerdet sind.
- Schließen Sie das Netzteil an eine Netzsteckdose mit Schutzleiter an.
- Um elektrostatische Entladungen (ESD) zu vermeiden, sind die CMOS/MOS-FET-Vorsichtsmaßnahmen ordnungsgemäß auszuführen.
- Zum Schutz des Geräts muss der Nebenstromkreisschutz mit einer maximalen Sicherungswert von 16 A gemäß *NEC 800 (CEC-Abschnitt 60)* abgesichert sein.
- Ziehen Sie das Netzkabel heraus, bevor Sie das Gerät bewegen. Gehen Sie beim Bewegen des Geräts äußerst vorsichtig vor. Extreme Krafteinwirkung oder Erschütterungen können Schäden am Gerät und an den Festplattenlaufwerken verursachen.
- Alle Ein- und Ausgänge sind SELV-Kreise (Safety Extra Low Voltage). SELV-Kreise dürfen nur mit anderen SELV-Kreisen verbunden werden.
- Wenn ein sicherer Betrieb des Geräts nicht gewährleistet werden kann, nehmen Sie es außer Betrieb, und sichern Sie es, um eine unbefugte Inbetriebnahme zu verhindern. In solchen Fällen lassen Sie das Gerät von Bosch Sicherheitssysteme überprüfen.
- Trennen Sie in den folgenden Fällen das Gerät vom Stromnetz, und lassen Sie es von qualifizierten Mitarbeitern warten, da der sichere Betrieb nicht mehr gewährleistet ist:
 - Die Netzleitung/der Netzstecker ist beschädigt.
 - Flüssigkeiten oder Fremdkörper sind ins Gerät eingedrungen.
 - Das Gerät kam mit Wasser in Berührung oder war extremen Umgebungsbedingungen ausgesetzt.
 - Das Gerät reagiert trotz korrekter Installation fehlerhaft.
 - Das Gerät ist zu Boden gefallen, oder das Gehäuse wurde beschädigt.
 - Das Gerät wurde über einen längeren Zeitraum unter widrigen Umständen gelagert.
 - Die Geräteleistung hat sich deutlich geändert.

1.3 Elektrische Sicherheitsvorkehrungen

Befolgen Sie zum persönlichen Schutz sowie zum Schutz des Systems grundlegende elektrische Sicherheitsvorkehrungen:

- Merken Sie sich, wo sich am Gehäuse der Netzschalter sowie im Raum der Notausschalter, der Trennschalter oder die elektrische Steckdose befinden. Dadurch können Sie das System bei einem Stromunfall schnell von der Stromversorgung trennen.
- Arbeiten Sie nie alleine an Hochspannungsbauteilen.
- Trennen Sie vor der Installation oder dem Entfernen von Komponenten (einschließlich der Rückwandplatine) die Stromkabel vom Computer. Bevor die Stromversorgung unterbrochen wird, schalten Sie zunächst das System aus und ziehen Sie anschließend die Netzkabel aller Stromversorgungsmodule des Systems aus der Steckdose.

- Trennen Sie die Stromkabel vor der Installation oder dem Entfernen von Kabeln von der Rückwandplatine.
- Bei der Arbeit an freiliegenden Stromkreisen sollte eine weitere Person anwesend sein, die mit den Abschaltvorrichtungen vertraut ist und bei Bedarf die Stromversorgung unterbrechen kann.
- Arbeiten Sie nur mit einer Hand an eingeschalteten elektrischen Geräten. Dadurch wird vermieden, dass sich ein Stromkreis schließt, der zu einem elektrischen Schlag führt. Seien Sie mit Metallwerkzeugen äußerst vorsichtig, da sie elektrische Bauteile oder Platinen bei Berührung beschädigen können.
- Die Netzkabel müssen über einen Schutzkontaktstecker verfügen und an Schukosteckdosen angeschlossen werden. Das Gerät verfügt über mehr als ein Netzkabel. Ziehen Sie vor Wartungsarbeiten beide Netzkabel ab, um einen elektrischen Schlag zu vermeiden.
- Stellen Sie sicher, dass die Rückwandplatine sicher und ordnungsgemäß auf dem Mainboard installiert ist, um Schäden am System aufgrund eines Stromausfalls zu vermeiden.
- Auswechselbare Einlötsicherungen auf dem Mainboard: Die selbstrückstellenden PTC-Sicherungen (Kaltleiter) auf dem Mainboard dürfen nur von geschulten Servicemitarbeitern ausgetauscht werden. Die neue Sicherung muss den gleichen oder einen gleichwertigen Typ wie die vorherige aufweisen. Für weitere Informationen und Unterstützung wenden Sie sich an den technischen Kundendienst.

**Vorsicht!**

Austauschbare Batterien

Wird der falsche Batterietyp eingelegt, kann eine Explosion verursacht werden. Entsorgen Sie leere Batterien entsprechend den Herstelleranweisungen.

**Vorsicht!**

DVD-ROM-Laser: Öffnen Sie nicht die Abdeckung und verwenden Sie das Laufwerk nicht unsachgemäß. Andernfalls besteht Gefahr durch Laserstrahlen und andere gefährliche Strahlung.

1.4

ESD-Vorkehrungen

**Hinweis!**

Elektrostatische Entladung (ESD) kann elektronische Komponenten beschädigen. Um Schäden am System zu vermeiden, ist es wichtig, die elektronischen Komponenten sehr vorsichtig zu handhaben.

Wenn sich zwei Gegenstände mit unterschiedlicher elektrischer Ladung berühren, treten elektrostatische Entladungen (ESD) auf. Der Ladungsunterschied wird durch die Entladung ausgeglichen. Diese kann zu Schäden an elektronischen Bauteilen und Leiterplatten führen. Um die Geräte vor ESD zu schützen, können Ladungsunterschiede durch die folgenden Maßnahmen ausreichend ausgeglichen werden:

- Verwenden Sie zum Schutz vor elektrischen Schlägen keine Matten, die zur Verringerung elektrostatischer Entladungen dienen. Verwenden Sie stattdessen spezielle Matten, die zur elektrischen Isolierung dienen.
- Tragen Sie ein geerdetes Antistatikband.
- Entnehmen Sie Komponenten und Leiterplatten (PCBs) erst bei Gebrauch aus ihren Antistatikhüllen.

- Berühren Sie einen geerdeten Metallgegenstand, bevor Sie eine Leiterplatte aus der Antistatikhülle entnehmen.
- Lassen Sie Komponenten oder Leiterplatten nicht mit Ihrer Kleidung in Berührung kommen. Diese kann selbst beim Tragen eines Antistatikbandes eine Restladung enthalten.
- Fassen Sie Platinen ausschließlich am Rand an. Berühren Sie nicht ihre Komponenten, Peripherieschaltkreise, Speichermodule oder Kontakte.
- Berühren Sie nicht die Anschlussstifte von integrierten Schaltkreisen oder Modulen.
- Legen Sie das Mainboard und die Peripheriemodule bei Nichtgebrauch wieder in die zugehörigen Antistatikhüllen.
- Achten Sie aus Gründen der Erdung darauf, dass bei Ihrem Rechnergehäuse eine sehr gute Leitfähigkeit zwischen Stromversorgung, Gehäuse, Befestigungselementen und Mainboard besteht.

1.5 Sicherheitsvorkehrungen im Betrieb

Die Gehäuseabdeckung muss bei Systembetrieb richtig angebracht sein, damit eine ausreichende Kühlung gewährleistet ist. Wird diese Vorkehrung nicht streng beachtet, können am System Schäden entstehen, die nicht der Gewährleistung unterliegen.

1.6 Hinweise



Hinweis!

Bei diesem Produkt handelt es sich um ein Gerät der **Klasse A**. Der Betrieb dieses Geräts in Wohngebieten kann Störstrahlungen verursachen. In diesem Fall muss der Benutzer geeignete Maßnahmen zur Beseitigung der Störstrahlungen ergreifen.



Hinweis!

Videoverlust ist bei digitalen Videoaufzeichnungen nicht auszuschließen. Daher übernimmt Bosch Security Systems keine Haftung für Schäden, die aus verloren gegangenen Videodaten entstehen.

Um das Risiko des Datenverlusts zu minimieren, werden der Einsatz mehrerer redundanter Aufzeichnungssysteme sowie ein Verfahren zur Sicherung aller analogen und digitalen Daten empfohlen.



Entsorgung

Bei der Entwicklung und Fertigung Ihres Bosch Produkts kamen hochwertige Materialien und Bauteile zum Einsatz, die wiederverwendet werden können.

Dieses Symbol weist darauf hin, dass Elektro- und Elektronikgeräte am Ende ihrer Lebensdauer getrennt vom Hausmüll gesammelt und entsorgt werden müssen.

In der EU gibt es verschiedene Sammelsysteme für elektrische und elektronische Altgeräte. Bitte entsorgen Sie diese Geräte bei Ihrem kommunalen Abfallsammel-/Recyclingzentrum.



Hinweis!

Entsorgen Sie Batterien nicht im Hausmüll. Bringen Sie Batterien zu einer geeigneten Sammelstelle, und kleben Sie bei Lithiumbatterien die Pole ab.



Vorsicht!

Batteriewechsel – Nur für qualifiziertes Wartungspersonal

Im Inneren des Gehäuses befindet sich eine Lithium-Batterie. Wechseln Sie die Batterie gemäß den Anweisungen, um die Gefahr einer Explosion zu vermeiden. Tauschen Sie leere Batterien stets mit Batterien des gleichen oder eines vom Hersteller empfohlenen gleichwertigen Typs aus. Entsorgen Sie leere Batterien auf umweltfreundliche Weise und nicht zusammen mit anderem Feststoffabfall. Wartungsarbeiten sind ausschließlich von qualifiziertem Wartungspersonal durchzuführen.



Bringen Sie dieses Gerät nicht auf einer instabilen Halterung, einem Stativ oder Ähnlichem an. Das Gerät kann sonst zu Boden fallen und dabei Personen ernsthaft verletzen oder selbst beschädigt werden.

Informationen zu Vertrieb, Lieferung, Lagerung und Lebensdauer des Produkts

Für den Vertrieb oder die Lieferung dieses Produkts gelten keine Einschränkungen oder Bedingungen.

Bei Lagerung entsprechend den vorgegebenen Bedingungen ist der Lagerungszeitraum unbegrenzt.

Wenn das Produkt für den angegebenen Zweck und gemäß den Sicherheitshinweisen und technischen Angaben verwendet wird, entspricht die Lebensdauer des Produkts den normalen Erwartungen für diese Produktart.

Informationen zur Gerätenutzung

Das Gerät ist nur für die professionelle Installation zugelassen. Der Betrieb der Geräte ist nicht für die persönliche oder Verwendung im Haushalt vorgesehen. Es gibt keine Beschränkungen für die Verwendung des Geräts in gewerblichen und industriellen Bereichen, ausgenommen die in den Sicherheitsinformationen genannten.

1.7

Cybersicherheitsvorkehrungen

Beachten Sie aus Gründen der Cybersicherheit Folgendes:

- Stellen Sie sicher, dass nur autorisiertes Fachpersonal physischen Zugriff auf das System hat. Platzieren Sie das System in einem Bereich mit Zutrittskontrolle, um physische Manipulationen daran zu vermeiden.
- Das Betriebssystem enthält die neuesten Windows-Sicherheitspatches, die zu dem Zeitpunkt verfügbar waren, als das Software-Image erstellt wurde. Verwenden Sie die Windows Update-Funktion oder die entsprechenden monatlichen Rollup-Patches für die Offline-Installation zur regelmäßigen Installation von BS-Sicherheitsupdates.
- Windows Defender und Windows Firewall dürfen nicht deaktiviert werden und müssen immer auf dem neuesten Stand sein.
- Installieren Sie keine zusätzliche Antivirensoftware.
- Geben Sie Systeminformationen und sensible Daten ausschließlich an Personen weiter, bei denen Sie zuverlässig wissen, dass diese zur Verwendung dieser Daten berechtigt sind.
- Prüfen Sie, ob eine Website sicher ist, bevor Sie sensible Informationen darüber versenden.
- Beschränken Sie den lokalen Netzwerkzugriff auf vertrauenswürdige Geräte. Details finden Sie in den folgenden Dokumenten, die im Online-Produktkatalog zur Verfügung stehen:
 - *Netzwerkauthentifizierung – 802.1X*

- *Cybersicherheitshandbuch für Bosch IP-Videoprodukte*
- Verwenden Sie für den Zugriff über öffentliche Netzwerke nur sichere (verschlüsselte) Kommunikationskanäle.
- Das Administratorkonto hat volle Administratorrechte und uneingeschränkten Zugriff auf das System. Mit Administratorrechten können Benutzer Software installieren, aktualisieren oder entfernen und Konfigurationseinstellungen ändern. Außerdem ermöglichen Administratorrechte Benutzern einen direkten Zugriff auf und die Änderung von Registrierungsschlüsseln und damit die Umgehung von zentralen Verwaltungs- und Sicherheitseinstellungen. Mit dem Administratorkonto angemeldete Benutzer können Firewalls umgehen und Antivirensoftware entfernen, wodurch das System Viren und Cyberattacken ausgesetzt wird. Dies kann ein ernsthaftes Risiko für das System und die Datensicherheit darstellen.
Beachten Sie zur Minimierung von Cybersicherheitsrisiken Folgendes:
 - Stellen Sie sicher, dass das Administratorkonto gemäß der Passwortrichtlinie mit einem komplexen Passwort geschützt ist.
 - Stellen Sie sicher, dass nur eine begrenzte Anzahl vertrauenswürdiger Benutzer Zugriff auf das Administratorkonto hat.
- Aufgrund der Betriebsanforderungen darf das Systemlaufwerk nicht verschlüsselt werden. Ohne Verschlüsselung ist der Zugriff auf die auf diesem Laufwerk gespeicherten Daten leichter möglich und die Daten könnten entfernt werden. Stellen Sie sicher, dass nur autorisierte Personen Zugriff auf das System und das Administratorkonto haben, um Datendiebstahl und versehentlichen Datenverlust zu vermeiden.
- Zur Installation und Aktualisierung der Software sowie zur Wiederherstellung des Systems müssen möglicherweise USB-Geräte verwendet werden. Daher dürfen die USB-Anschlüsse des Systems nicht deaktiviert werden. Durch das Verbinden von USB-Geräten mit dem System besteht jedoch das Risiko einer Infektion durch Malware. Stellen Sie zur Vermeidung von Malware-Angriffen sicher, dass keine infizierten USB-Geräte an das System angeschlossen werden.

1.8

Konformität

Kanada

CAN ICES-003(A)/NMB-003(A)

Europäische Union



Hinweis!

Dieses Gerät wurde getestet und erfüllt die Grenzwerte für ein digitales Gerät der **Klasse A**, gemäß **EN 55032**. Diese Grenzwerte sollen einen angemessenen Schutz gegen schädliche Störungen beim Betrieb der Geräte in gewerblichen Umgebungen gewährleisten. Dieses System erzeugt, nutzt und kann Hochfrequenzenergie abstrahlen. Dies kann bei unsachgemäßer Installation zu schädlichen Störungen im Bereich der Funkkommunikation führen. Bitte installieren Sie das Gerät der Bedienungsanleitung folgend. Beim Betrieb dieses Geräts in einem Wohngebiet ist mit schädlichen Störungen zu rechnen. In diesem Fall trägt allein der Benutzer die bei der Behebung der Störungen entstehenden Kosten.

USA**FCC-Konformitätserklärung des Lieferanten**

F.01U.385.539	DIP-7380-00N	Management-Appliance, 2U ohne HD 3. Generation
F.01U.385.540	DIP-7384-8HD	Management-Appliance, 2U 8X4TB 3. Generation
F.01U.385.541	DIP-7388-8HD	Management-Appliance, 2U 8X8TB 3. Generation
F.01U.385.542	DIP-738C-8HD	Management-Appliance, 2U 8X12TB 3. Generation

Konformitätserklärung

Dieses Gerät entspricht Teil 15 der FCC-Regeln. Der Betrieb unterliegt den folgenden zwei Bedingungen: (1) Dieses Gerät darf keine schädlichen Störungen verursachen und (2) dieses Gerät muss alle empfangenen Störungen akzeptieren, einschließlich Störungen, die zu einem unerwünschten Betrieb führen könnten.

Verantwortlich

Bosch Security Systems, LLC
 130 Perinton Parkway
 14450 Fairport, NY, USA
www.boschsecurity.us

Änderungen oder Modifikationen, die nicht ausdrücklich von der für die Einhaltung der Bestimmungen verantwortlichen Partei genehmigt wurden, können zum Erlöschen der Benutzungserlaubnis für dieses Gerät führen.

Hinweis: Dieses Gerät wurde getestet und entspricht den Beschränkungen für ein digitales Gerät der Klasse A entsprechend Teil 15 der FCC-Regeln. Diese Beschränkungen sollen sinnvollen Schutz gegen schädliche Störungen beim Betrieb des Geräts in gewerblichen Einsatzbereichen gewährleisten. Dieses Gerät erzeugt und verwendet Funkwellen und kann diese ausstrahlen. Wird das Gerät nicht gemäß den Anweisungen im Bedienungshandbuch installiert und verwendet, kann es andere Funkkommunikation störend beeinflussen. Beim Betrieb dieses Geräts im Wohnbereich können Interferenzen auftreten. In diesem Fall trägt allein der Benutzer die bei der Behebung der Störungen entstehenden Kosten.

1.9**Sicherheitsmaßnahmen für die Software****1.9.1****Verwendung aktueller Software**

Stellen Sie vor der Erstinbetriebnahme des Geräts sicher, dass die neueste gültige Version der Software installiert ist. Sie sollten die Software während der gesamten Betriebsdauer des Geräts immer auf dem aktuellen Stand halten, um die bestmögliche Funktionalität, Kompatibilität, Leistung und Sicherheit zu erhalten. Befolgen Sie die Anweisungen zu Softwareaktualisierungen in der Produktdokumentation.

Die folgenden Links bieten weitere Informationen:

- Allgemeine Informationen: <https://www.boschsecurity.com/xc/en/support/product-security/>
- Sicherheitsanweisungen, d. h. eine Liste bekannter Sicherheitslücken und vorgeschlagene Lösungen: <https://www.boschsecurity.com/xc/en/support/product-security/security-advisories.html>

Bosch haftet nicht für Schäden, die durch den Betrieb seiner Produkte mit veralteten Softwarekomponenten verursacht werden.

Die aktuelle Software und die verfügbaren Upgrade-Pakete finden Sie im Download Store von Bosch Security and Safety Systems unter:

<https://downloadstore.boschsecurity.com/>

1.9.2

OSS-Informationen

Bosch verwendet Open Source Software in DIVAR IP all-in-one Produkten.

Die Lizenzen der verwendeten Open Source Softwarekomponenten finden Sie auf dem Systemlaufwerk unter:

`C:\license txt\`

Die Lizenzen von Open-Source-Software-Komponenten, die in einer weiteren auf Ihrem System installierten Software verwendet werden, sind im Installationsordner der jeweiligen Software gespeichert, zum Beispiel unter:

`C:\Program Files\Bosch\SysMgmService\apps\sysmgm-commander\[version]\License`

Oder unter:

`C:\Program Files\Bosch\SysMgmService\apps\sysmgm-executor\[version]\License`

2 Einführung

Dieses Handbuch wurde für professionelle Systemintegratoren und PC-Techniker geschrieben. Es enthält Informationen zur Installation des Gehäuses. Die Installation sollte nur von erfahrenen und qualifizierten Technikern durchgeführt werden.

Bevor Sie mit der Installation beginnen, lesen und befolgen Sie alle Sicherheitshinweise.

2.1 Im Lieferumfang enthaltene Teile

Stellen Sie sicher, dass alle erforderlichen Teile enthalten und nicht beschädigt sind. Falls die Verpackung oder Teile beim Versand beschädigt wurden, wenden Sie sich an den Spediteur. Sollten Teile offensichtlich fehlen, benachrichtigen Sie bitte die zuständige Vertretung oder den Kundendienst.

Anzahl	Komponente
1	DIVAR IP all-in-one 7000 2U
1	Rackmontagesatz
1	Schnellstartanleitung (Englisch)
1	Registrierungsflyer
2	EU-Netzkabel
2	US-Netzkabel
1	USB-Tastatur (QWERTY)
1	USB-Maus

2.2 Produktregistrierung

Registrieren Sie Ihr Produkt unter:

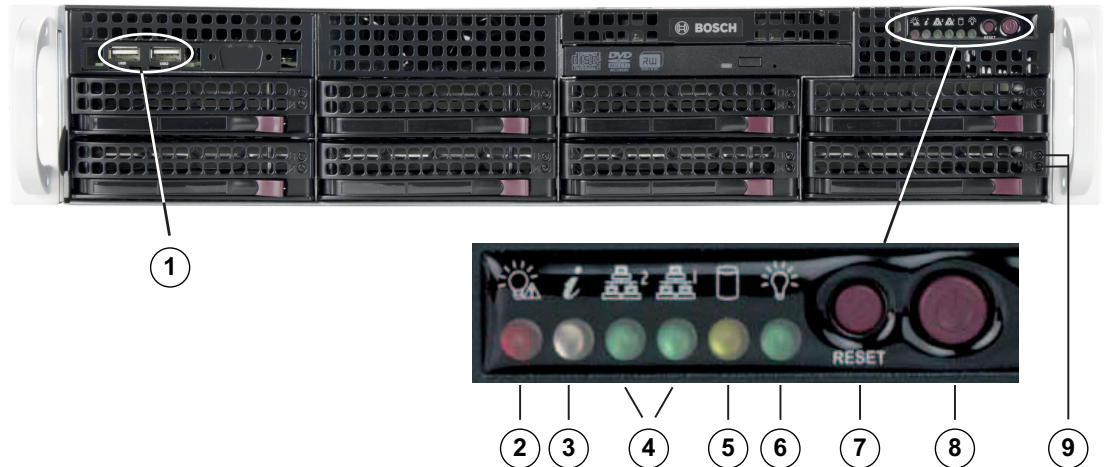
<https://www.boschsecurity.com/product-registration/>



3 Systemüberblick

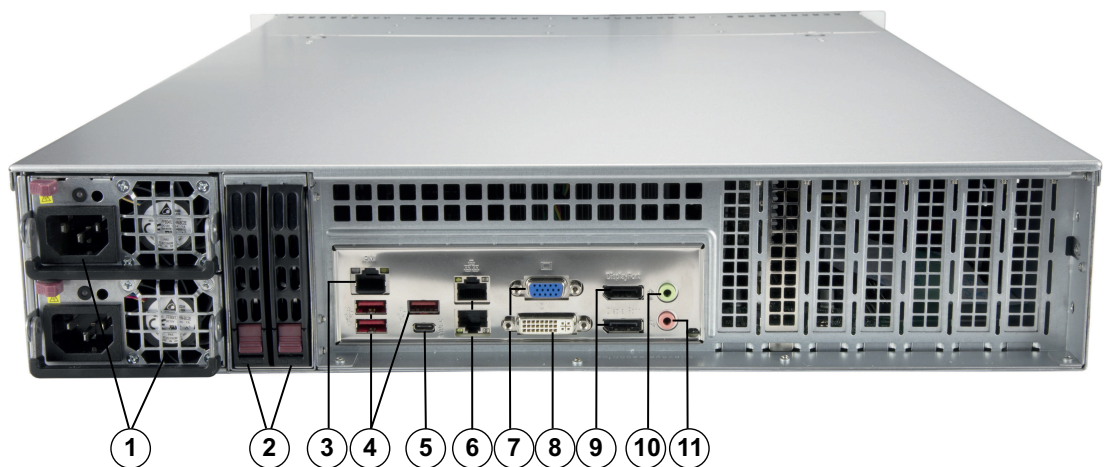
Das Gehäuse enthält ein Bedienfeld an der Vorderseite mit Netzschalter und Statusüberwachungs-LEDs. Auf der Rückseite befinden sich verschiedene E/A-Anschlüsse sowie Stromversorgungsmodule.

Vorderansicht:



1	2 USB 2.0-Anschlüsse	2	Stromausfall-LED
3	Informations-LED	4	NIC1- und NIC2-LEDs
5	HDD-LED (Laufwerkaktivität)	6	LED für Stromzufuhr
7	Rücksetztaste	8	Netzschalter
9	Festplattenträger-LEDs		



Rückansicht:



1	2 Stromversorgungsmodule	2	2 redundante SSD-Laufwerke für das Betriebssystem (RAID 1 Spiegelung)
3	IPMI LAN	4	3 USB-A-Anschlüsse (USB 3.1 Gen 2)
5	USB-C-Anschluss (USB 3.1 Gen 2)	6	2 LAN-Anschlüsse (gebündelt) Hinweis: Teaming-Modus nicht ändern!
7	VGA-Anzeigeausgang (deaktiviert)	8	DVI-I-Anschluss



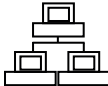
9	2 DisplayPort-Anschlüsse	10	Audio-Line-Ausgang
11	Audio-Mikrofoneingang		


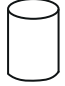

Bedienfeld-Tasten

Taste	Beschreibung
 Stromversorgung	Der Netzschalter wird dazu verwendet, das System vom Netzteil aus mit Strom zu versorgen bzw. die Stromversorgung zu unterbrechen. Hinweis: Beim Ausschalten des Systems mit dieser Taste wird die Hauptstromversorgung unterbrochen, die Standby-Stromversorgung des Systems wird jedoch aufrechterhalten. Trennen Sie das System von der Stromversorgung, bevor Sie Wartungsaufgaben durchführen.
 Zurücksetzen	Mit der Rücksetztaste wird das System neu gestartet.

Bedienfeld-LEDs

Die Bedienfeld-LEDs liefern Informationen zum Systemstatus.

LED	Beschreibung	
 Stromausfall	Diese LED zeigt an, dass ein Stromversorgungsmodul ausgefallen ist.	
 Information	Diese LED zeigt den Systemstatus an.	
	Systemstatus	Beschreibung
	Permanent ein, rot	Eine Überhitzung ist aufgetreten. (Dies kann durch überlastete Kabel verursacht werden.)
	Blinkend, rot (1 Hz)	Lüfterausfall: Prüfen Sie, ob ein Lüfter ausgefallen ist.
	Blinkend, rot (0,25 Hz)	Stromausfall: Prüfen Sie, ob ein Netzteil ausgefallen ist.
Permanent ein, blau	Lokale UID wurde aktiviert. Mit dieser Funktion können Sie das Gerät in einer Rack-Umgebung finden.	
Blinkend, blau (300 ms)	Remote-UID wurde aktiviert. Mit dieser Funktion können Sie das Gerät von einem entfernten Standort finden.	
 NIC2	Diese LED weist durch Blinken auf eine Netzwerkaktivität bei GLAN2 hin.	

LED	Beschreibung
 <p>NIC1</p>	Diese LED weist durch Blinken auf eine Netzwerkaktivität bei GLAN1 hin.
 <p>Festplatte</p>	Diese LED weist durch Blinken Aktivität bei den Festplatten oder Peripheriegeräten hin.
 <p>Stromversorgung</p>	Diese LED zeigt an, dass die Netzteile des Systems mit Strom versorgt werden. Im Normalfall sollte diese LED bei Systembetrieb leuchten.

Festplattenträger-LEDs

Das Gehäuse unterstützt unterbrechungsfrei austauschbare SAS/SATA-Festplatten in Festplattenträgern. Jeder Festplattenträger verfügt über zwei LEDs an der Vorderseite: eine Aktivitäts-LED und eine Status-LED.

Hinweis: Für Nicht-RAID-Konfigurationen werden einige LED-Anzeigen nicht unterstützt, z. B. Hot Spare.

	LED-Farbe	LED-Zustand	Beschreibung
Aktivitäts-LED	Blau	Permanent ein	Festplatte ist installiert.
	Blau	Blinkend	E/A-Aktivität.
Status-LED	Rot	Permanent ein	Ausgefallene Festplatte mit RSTe-Unterstützung.
	Rot	Blinkt mit 1 Hz	Wiederherstellung von Festplatte mit RSTe-Unterstützung.
	Rot	Blinkt zweimal und pausiert einmal mit 1 Hz	Hot Spare für Festplatte mit RSTe-Unterstützung.
	Rot	Ein für 5 Sekunden, dann aus	Einschalten von Festplatte mit RSTe-Unterstützung.
	Rot	Blinkt mit 4 Hz	Identifikation von Festplatte mit RSTe-Unterstützung.

Netzteil-LEDs

Auf der Rückseite des Stromversorgungsmoduls wird der Status mit einer LED angezeigt.

LED-Farbe	LED-Status	Beschreibung
Grün	Permanent ein	Stromversorgung eingeschaltet.
Gelb	Permanent ein	Das Netzteil ist eingesteckt und ausgeschaltet oder das System ist ausgeschaltet und befindet sich in einem anormalen Zustand.

LED-Farbe	LED-Status	Beschreibung
	Blinkt	Die Temperatur des Systemnetzteils hat 63 °C erreicht. Das System schaltet sich automatisch aus, wenn das Netzteil eine Temperatur von 70 °C erreicht hat, und startet neu, wenn die Temperatur des Netzteils unter 60 °C liegt.

4 Vorbereiten der Montage

Lesen Sie diesen Abschnitt vollständig durch, bevor Sie mit der Installation beginnen.

4.1 Auswählen des Installationsortes

- Platzieren Sie das System in der Nähe von mindestens einer Schutzkontaktsteckdose.
- Das System muss sich in einem sauberen, staubfreien und ausreichend belüfteten Bereich befinden. Vermeiden Sie Bereiche, in denen hohe Temperaturen, elektrische Störsignale und elektromagnetische Felder vorkommen.
- Lassen Sie vor dem Rack einen Abstand von ca. 65 cm, damit die Vorderseite vollständig aufgeklappt werden kann.
- Halten Sie hinter dem Rack einen Abstand von ca. 75 cm ein, damit eine ausreichende Luftzirkulation vorherrscht und Wartungsarbeiten problemlos erledigt werden können.

**Hinweis!**

Dieses Gerät ist für die Aufstellung an Standorten mit beschränktem Zugang (oder gleichwertig) vorgesehen.

**Hinweis!**

Dieses Produkt eignet sich gemäß §2 der deutschen Bildschirmverarbeitungsverordnung nicht für die Verwendung mit Bildschirmgeräten.

4.2 Sicherheitshinweise für das Rack

**Warnung!**

Um Körperschäden bei der Wartung oder Montage dieses Geräts in einem Rack zu verhindern, müssen Sie spezielle Vorsichtsmaßnahmen treffen, um sicherzustellen, dass der Systemaufbau stabil bleibt. Die folgenden Richtlinien sollen Ihre Sicherheit gewährleisten:

- Achten Sie darauf, dass die Nivellierfüße am Rack-Boden vollständig ausgefahren sind und dass das Gewicht des Racks vollständig auf diesen lastet.
- Die Einheit sollte unten im Rack montiert werden, falls sie die einzige im Rack ist.
- Wenn Sie das Gerät in ein teilweise befülltes Rack einbauen, beginnen Sie mit den schwersten Komponenten und gehen Sie dabei von unten nach oben vor.
- Bei Einfach-Racks sollte das Rack mit Stabilisatoren versehen werden.
- Wenn das Rack mit Stabilisatoren ausgeliefert wurde, installieren Sie diese vor der Montage oder Wartung des Geräts im Rack.
- Bei Mehrfach-Racks sollten die Racks miteinander verbunden werden.
- Vergewissern Sie sich immer, dass das Rack stabil steht, bevor Sie eine Komponente aus dem Rack ziehen.
- Ziehen Sie immer nur eine einzige Komponente aus dem Rack. Wenn Sie mehrere Komponenten gleichzeitig herausziehen, kann das Rack instabil werden.

4.3 Allgemeine Sicherheitshinweise für das System

- Beachten Sie die Hinweise zur allgemeinen und elektrischen Sicherheit für die Komponenten, die Sie in das Gehäuse einbauen möchten.
- Bestimmen Sie vor dem Einbau der Schienen, wo die jeweilige Komponente im Rack montiert werden soll.
- Bauen Sie zunächst die schwersten Komponenten unten im Rack ein und fahren Sie anschließend von unten nach oben fort.

- Schützen Sie das System mithilfe einer selbstregulierenden unterbrechungsfreien Stromversorgung (USV) vor Überspannung und Spannungsspitzen. Durch die USV läuft das System auch bei einem Stromausfall weiter.
- Lassen Sie die Festplatten und Stromversorgungsmodule abkühlen, bevor Sie sie anfassen.
- Wenn keine Wartungsarbeiten stattfinden, lassen Sie die Vorderseite des Racks sowie alle Abdeckungen und Komponenten am System geschlossen, damit eine ausreichende Kühlung gewährleistet ist.

4.4 Installationshinweise

Betriebsumgebungstemperatur

Bei Installation in einer geschlossenen Rack-Baugruppe oder Mehrfachgeräte-Rack-Baugruppe kann die Betriebsumgebungstemperatur der Rack-Umgebung höher als die Raumtemperatur sein. Aus diesem Grund muss bei der Installation der Geräte darauf geachtet werden, dass die Umgebung mit der vom Hersteller angegebenen maximalen Umgebungstemperatur (T_{mra}) kompatibel ist.

Verringerter Luftstrom

Die Geräte müssen so im Rack montiert werden, dass der für den sicheren Betrieb erforderliche Luftstrom nicht beeinträchtigt wird.

Mechanische Belastung

Die Geräte müssen so im Rack montiert werden, dass keine Gefahrensituationen durch ungleichmäßige mechanische Belastungen entstehen.

Schaltkreisüberlastung

Beim Anschluss der Geräte an die Stromversorgung sind die Auswirkungen von Schaltkreisüberlastungen auf den Überstromschutz und die Stromversorgungsleitungen zu beachten. Dabei sind die auf dem Typenschild der Geräte angegebenen Nennwerte entsprechend zu berücksichtigen.

Zuverlässige Erdung

Es muss jederzeit eine zuverlässige Erdung gewährleistet sein. Daher muss auch das Rack geerdet sein. Es ist insbesondere auch auf andere Stromversorgungsanschlüsse als die direkten Anschlüsse an den Stromkreis zu achten (z. B. auf Steckdosenleisten).

5 Rack-Installation

In diesem Abschnitt erhalten Sie Informationen zur Montage des Gehäuses in einer Rack-Einheit. Aufgrund der verschiedenen Rack-Modelle auf dem Markt kann die Montageprozedur leicht abweichen. Beachten Sie auch die dem Rack beigelegte Installationsanleitung.



Hinweis!

Die gelieferten Schienen sind für Racks mit einer Tiefe von 68,33 cm bis 92,46 cm zwischen den Befestigungspfosten geeignet.

5.1

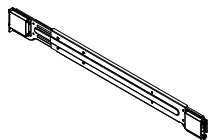
Trennen der Teile der Rack-Schienen

Im Lieferumfang des Gehäuses sind zwei Schienenvorrichtungen im Rack-Montagesatz enthalten. Die Vorrichtung besteht jeweils aus zwei Teilen:

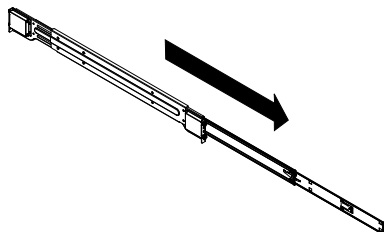
- einer inneren Gehäuseschiene, die direkt am Gehäuse befestigt wird
- einer äußeren Rack-Schiene, die direkt am Rack befestigt wird

So trennen Sie die Innen- und Außenschienen:

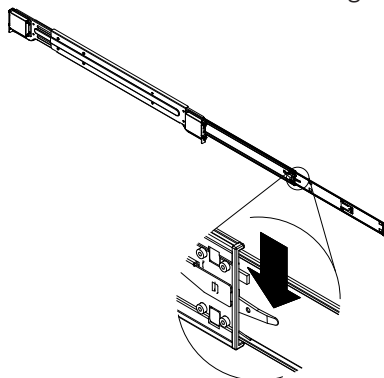
1. Suchen Sie in der Gehäuseverpackung nach der Schienenvorrichtung.



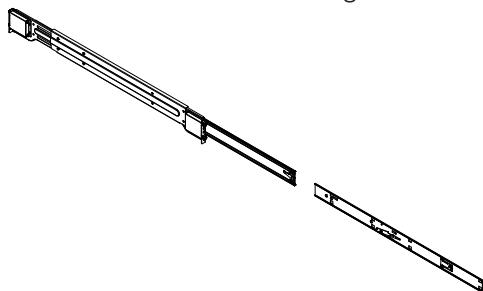
2. Fahren Sie die Schienenvorrichtung aus.



3. Drücken Sie die Schnellverriegelung.



4. Trennen Sie die innere Auszugsschiene von der äußeren Schienenvorrichtung.



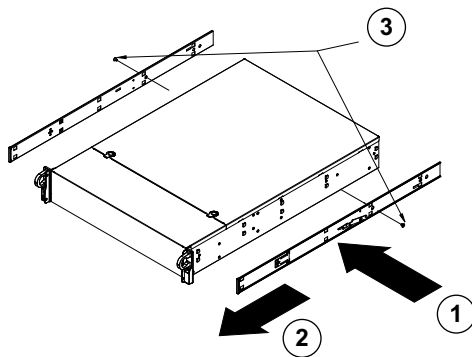
5.2 Montieren der inneren Schienen am Gehäuse

Im Lieferumfang des Gehäuses ist ein Satz Innenschienen enthalten, der aus zwei Teilen besteht: den Innenschienen selbst sowie den inneren Auszugsschienen. Die Innenschienen sind am Gehäuse vormontiert und beeinträchtigen dadurch nicht den normalen Umgang mit dem Gehäuse, wenn kein Server-Rack verwendet wird. An der Innenschiene ist die innere Auszugsschiene befestigt; an dieser wird das Gehäuse im Rack montiert.



Vorsicht!

Heben Sie das Gehäuse nicht mit den Griffen auf der Vorderseite hoch. Sie sind nur dafür bestimmt, das System aus einem Rack zu ziehen.

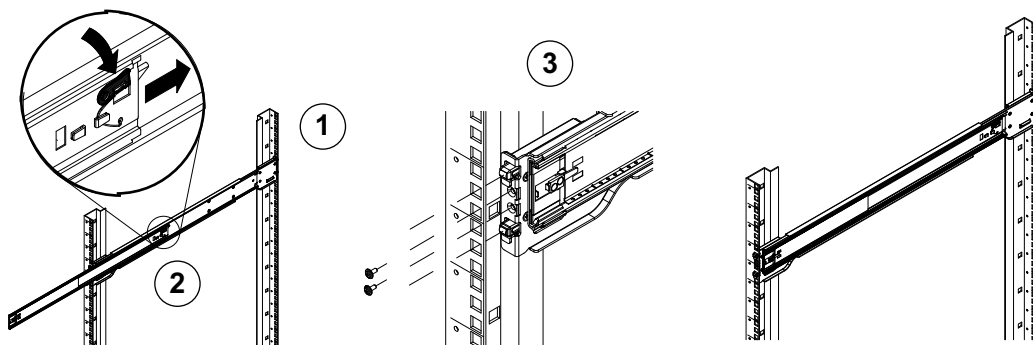


So befestigen Sie die Innenschienen:

1. Legen Sie die innere Auszugsschiene auf die Gehäuseseite und richten Sie dabei die Haken am Gehäuse an den Bohrungen in der Auszugsschiene aus. Achten Sie darauf, dass der Auszug wie die vormontierte Innenschiene nach außen zeigt.
2. Schieben Sie den Auszug zur Gehäusevorderseite.
3. Befestigen Sie die Schiene mit zwei Schrauben am Gehäuse (siehe Abbildung).
4. Wiederholen Sie die Schritte 1 bis 3 mit der zweiten inneren Auszugsschiene.

5.3 Montieren der Außenschienen am Rack

Die Außenschienen werden am Rack befestigt und tragen das Gehäuse. Die Außenschienen für das Gehäuse lassen sich 76 bis 84 cm weit ausziehen.



So befestigen Sie die Außenschienen am Rack:

1. Befestigen Sie das hintere Ende der Außenschiene mit den mitgelieferten Schrauben am Rack.
2. Drücken Sie den Knopf an der Verbindungsstelle der beiden Außenschienen, um die kleinere Außenschiene einzufahren.

3. Hängen Sie die Schiene an ihren Haken in die entsprechenden Öffnungen im Rack ein, und befestigen Sie bei Bedarf das vordere Ende der Außenschiene mit Schrauben am Rack.
4. Wiederholen Sie die Schritte 1 bis 3 mit der zweiten Außenschiene.

Arretierungen

Beide Gehäuseschienen verfügen über eine Arretierzunge, die folgende zwei Funktionen erfüllt. Die erste Funktion ist die Verriegelung des Systems in seiner normalen Position, wenn es eingebaut und vollständig in das Rack eingeschoben ist. Zweitens wird das System durch diese Arretierungen auch in der maximal aus dem Rack herausgezogenen Position verriegelt. Hierdurch wird verhindert, dass das System beim Herausziehen zu Wartungszwecken vollständig vom Rack getrennt wird.

5.4 Einbau des Gehäuses in das Rack

Sie können das Gehäuse in einem Standard-Rack oder in einem Telco-Rack installieren.



Warnung!

Gefahr der Instabilität

Bevor Sie das Gerät für die Wartung aus dem Rack ziehen, stellen Sie sicher, dass der Stabilisierungsmechanismus richtig angebracht oder das Rack am Boden befestigt ist. Bei unzureichender Stabilität kann das Rack umstürzen.



Warnung!

Heben Sie das Gerät nicht mit den Griffen auf der Vorderseite hoch. Diese Griffe sind nur dafür bestimmt, das System aus einem Rack zu ziehen.



Hinweis!

Für die Montage des Gehäuses im Rack sind mindestens zwei Personen erforderlich, damit das Gehäuse während der Installation ordnungsgemäß gestützt werden kann. Beachten Sie die Sicherheitshinweise, die auf den Schienen aufgedruckt sind.



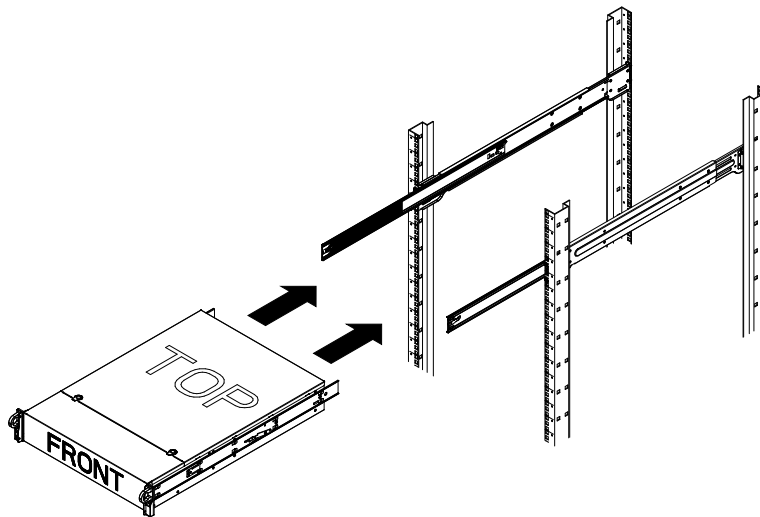
Hinweis!

Montieren Sie Gehäuse in Racks immer von unten nach oben.

Einbau des Gehäuses in ein Standard-Rack

So bauen Sie das Gehäuse in ein Standard-Rack ein:

1. Fahren Sie die Außenschienen aus.
2. Richten Sie die Innenschienen des Gehäuses an den Außenschienen am Rack aus.
3. Schieben Sie die Innenschienen in die Außenschienen und sorgen Sie dabei für einen gleichmäßigen Druck auf beiden Seiten.
4. Schieben Sie das Gehäuse vollständig in das Rack und stellen Sie sicher, dass es in die gesperrte Position einrastet.
5. Optional können Sie Schrauben verwenden, um die Vorderseite des Gehäuses am Rack zu befestigen.



Einbau des Gehäuses in ein Telco-Rack



Hinweis!

Verwenden Sie kein Telco-Rack mit zwei Pfosten.

So bauen Sie das Gehäuse in ein Telco-Rack ein:

1. Ermitteln Sie, wie weit das Gehäuse aus der Vorderseite des Racks herausragen wird. Positionieren Sie größere Gehäuse so, dass das Gewicht zwischen Vorder- und Rückseite ausgeglichen ist.
Wenn das Gehäuse mit einer Verkleidung ausgestattet ist, entfernen Sie diese.
2. Bringen Sie eine L-förmige Halterung an jeder Seite der Gehäusevorderseite und eine L-förmige Halterung an jeder Seite der Gehäuserückseite an.
3. Stellen Sie sicher, dass die Halterungen mit ausreichend Platz für die Breite des Telco-Racks positioniert sind.
4. Schieben Sie das Gehäuse in das Rack und befestigen Sie die Halterungen am Rack.

6 Einbauen von SATA-Festplatten

Das Gerät verfügt über unterbrechungsfrei austauschbare Festplatten, die ohne Abschalten des Systems entfernt werden können.

Die Festplatten befinden sich in Festplattenträgern, damit sie leichter eingebaut und aus dem Gehäuse entfernt werden können. Die Festplattenträger sorgen außerdem für eine ausreichende Belüftung der Festplattenschächte.

Vorgehensweise

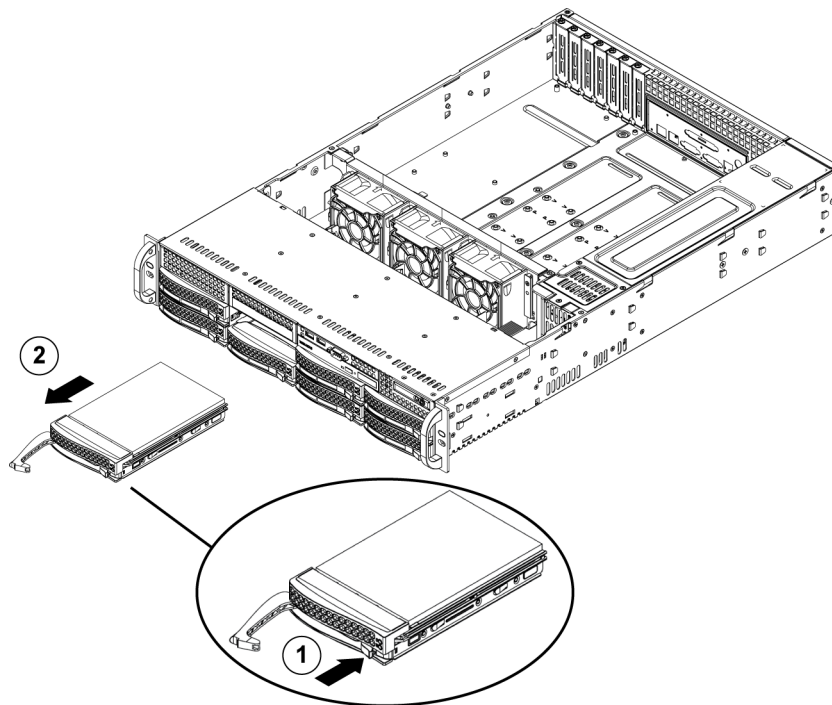
Gehen Sie zum Einbau einer Festplatte wie folgt vor:

1. Entfernen eines Festplattenträgers aus einem Festplattenschacht, Seite 25
2. Einbauen einer Festplatte in einem Festplattenträger, Seite 25
3. Einbauen eines Festplattenträgers in einen vorderen Festplattenschacht, Seite 26

6.1 Entfernen eines Festplattenträgers aus einem Festplattenschacht

So entfernen Sie einen Festplattenträger aus einem Festplattenschacht:

1. Drücken Sie die Entriegelungstaste rechts neben dem Festplattenträger. Der Griff des Festplattenträgers klappt aus.
2. Ziehen Sie den Festplattenträger mit dem Griff aus dem Gehäuse.



1	Entriegelungstaste	2	Griff des Festplattenträgers
----------	--------------------	----------	------------------------------



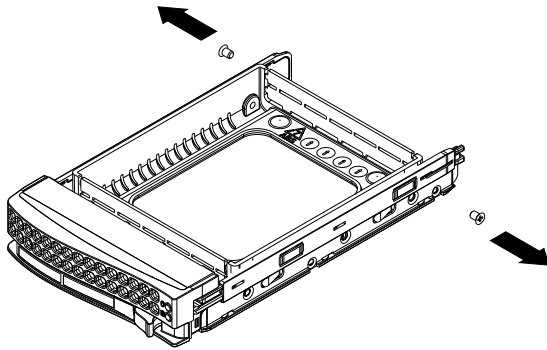
Hinweis!

Lassen Sie das System nicht laufen (außer für kurze Zeit, z. B. beim Festplattenaustausch), wenn sich in den Laufwerkschächten keine Festplatten befinden.

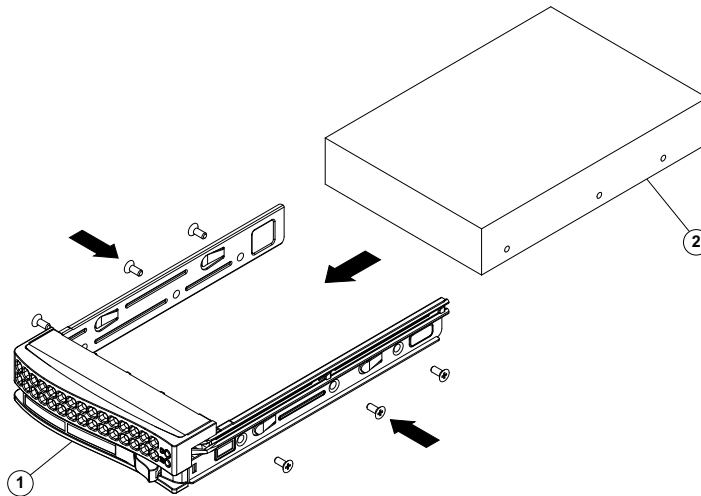
6.2 Einbauen einer Festplatte in einem Festplattenträger

So bauen Sie eine Festplatte in einem Festplattenträger ein:

1. Entfernen Sie die Schrauben, mit denen das Laufwerkdummy am Festplattenträger befestigt ist.



2. Entfernen Sie das Laufwerkdummy aus dem Festplattenträger und legen Sie den Festplattenträger auf eine ebene Fläche.
3. Schieben Sie eine neue Festplatte mit nach unten gerichteter Leiterplatte in den Festplattenträger.
4. Richten Sie die Befestigungslöcher von Festplattenträger und Festplatte aus.
5. Befestigen Sie die Festplatte mit den sechs Schrauben am Festplattenträger.



1	Festplattenträger	2	SATA-Festplatte
---	-------------------	---	-----------------

Hinweis!

Bosch empfiehlt die Verwendung der jeweiligen Festplatten von Bosch. Als eine der kritischen Komponenten werden die Festplatten von Bosch basierend auf verfügbaren Ausfallquoten sorgfältig ausgewählt. Andere als die von Bosch gelieferten Festplattenlaufwerke werden nicht unterstützt.

Weitere Informationen zu unterstützten Festplatten finden Sie im Datenblatt im Online-Produktkatalog von Bosch unter:

www.boschsecurity.com

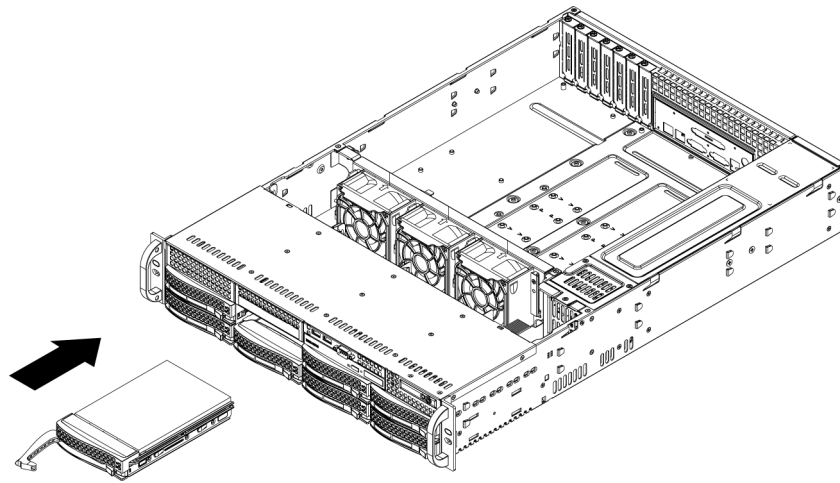


6.3

Einbauen eines Festplattenträgers in einen vorderen Festplattenschacht

So bauen Sie einen Festplattenträger in einen Festplattenschacht ein:

1. Setzen Sie den Festplattenträger horizontal und mit der Entriegelungstaste rechts in den Festplattenschacht ein.
2. Drücken Sie den Festplattenträger in den Schacht, bis der Griff eingefahren wird und der Festplattenträger einrastet.



7 Hochfahren des Systems

Voraussetzung

DIVAR IP muss während der Installation eine aktive Netzwerkverbindung haben. Stellen Sie sicher, dass der Netzwerk-Switch, mit dem Sie eine Verbindung herstellen möchten, in Betrieb ist.

So schalten Sie das Gerät ein:

1. Verbinden Sie das Netzkabel der Netzteilereinheit mit einer qualitativ hochwertigen Steckdosenleiste, die über Schutzeinrichtungen gegen elektrische Störsignale und Überspannungen verfügt.
Bosch empfiehlt die Verwendung einer unterbrechungsfreien Stromversorgung (USV).
2. Drücken Sie die Netztaaste auf dem Bedienfeld, um das Gerät einzuschalten.

So schalten Sie das Gerät aus:

1. Melden Sie sich bei dem Administratorkonto BVRAdmin an. Weitere Informationen finden Sie im Kapitel *Anmeldung beim Administratorkonto*, Seite 35.
2. Fahren Sie das Gerät über das Window **Startmenü** herunter.

8 Systemkonfiguration

Die DIVAR IP all-in-one 7000 Systeme basieren auf dem Betriebssystem Microsoft Windows Server IoT 2019 for Storage Standard. Das Betriebssystem bietet eine Benutzeroberfläche für die Erstkonfiguration des Servers, eine einheitliche Verwaltung von Speichergeräten, die vereinfachte Einrichtung und Speicherverwaltung sowie Unterstützung für Microsoft iSCSI-Softwareziele.

Es ist speziell optimiert, um für über Netzwerkdienste bereitgestellte Speichersysteme (Network Attached Storage, NAS) die bestmögliche Leistung zu liefern. Das Microsoft Windows Server IoT 2019 for Storage Standard Betriebssystem bietet signifikante Verbesserungen für Speicherverwaltungsszenarios sowie eine Integration der Komponenten und der Funktionalität für die Verwaltung von Speichergeräten.



Hinweis!

Dieses Kapitel gilt für DIVAR IP all-in-one 7000 Modelle mit vorinstallierten Festplatten. Wenn Sie Festplatten in ein leeres Gerät einbauen möchten, konfigurieren Sie diese, bevor Sie die Ersteinrichtung durchführen.

Siehe

- *Konfigurieren von Festplatten mit der Anwendung MegaRAID Storage Manager, Seite 34*

8.1 Standardeinstellungen

Alle DIVAR IP Systeme sind mit einer Standard-IP-Adresse und mit den iSCSI-Standardinstellungen vorkonfiguriert:

- IP-Adresse: automatisch durch DHCP zugewiesen (Fallback-IP-Adresse: 192.168.0.200).
- Subnetzmaske: automatisch durch DHCP zugewiesenen (Fallback-Subnetzmaske: 255.255.255.0).

Standard-Benutzereinstellungen für Administrator-Konto

- Benutzername: **BVRAdmin**
- Passwort: wird bei der ersten Anmeldung festgelegt
Passwort-Anforderungen:
 - Mindestens 14 Zeichen.
 - Mindestens ein Großbuchstabe.
 - Mindestens ein Kleinbuchstabe
 - Mindestens eine Zahl

8.2 Voraussetzungen

Dabei ist zu beachten:

- DIVAR IP muss während der Installation eine aktive Netzwerkverbindung haben. Stellen Sie sicher, dass der Netzwerk-Switch, mit dem Sie eine Verbindung herstellen möchten, in Betrieb ist.
- Die Standard-IP-Adresse darf nicht von einem anderen Gerät im Netzwerk belegt sein. Stellen Sie sicher, dass die Standard-IP-Adressen von vorhandenen DIVAR IP Systemen im Netzwerk geändert werden, bevor Sie ein weiteres DIVAR IP hinzufügen.

8.3 Betriebsarten

Betriebsarten

DIVAR IP all-in-one Systeme können in drei verschiedenen Modi betrieben werden:

- Vollständiges Videoaufzeichnungs- und -managementsystem mit BVMS und VRM Kernkomponenten und -services: Dieser Modus ermöglicht erweiterte Videomanagement-Funktionen, z. B. Ereignis- und Alarmverarbeitung.
- Erweiterte Videoaufzeichnungslösung für das BVMS System, die die VRM Kernkomponenten und -services nutzt
- iSCSI-Speichererweiterung für ein BVMS System, das auf einer anderen Hardware läuft.

**Hinweis!**

Aufgezeichnete Videostreams müssen so konfiguriert sein, dass die maximale Bandbreite des Systems (BVMS/VRM Basissystem plus iSCSI-Speichererweiterungen) nicht überschritten wird.

**Hinweis!**

Weitere Informationen finden Sie im Benutzerhandbuch.

8.4 Erstmalige Anmeldung und erste Systemkonfiguration

**Hinweis!**

Ändern Sie keine Einstellungen des Betriebssystems. Ein Ändern der Betriebssystemeinstellungen kann zu Fehlfunktionen im System führen.

**Hinweis!**

Zum Durchführen von administrativen Aufgaben müssen Sie sich mit dem Administrator-Konto anmelden.

**Hinweis!**

Wenn Sie Ihr Passwort einmal vergessen haben sollten, muss eine Systemwiederherstellung durchgeführt werden. Diese wird im Installationshandbuch beschrieben. Die Konfiguration muss dann von Grund auf neu erfolgen oder importiert werden.


So konfigurieren Sie das System:

1. Schließen Sie das DIVAR IP all-in-one Gerät und die Kameras an das Netzwerk an.
2. Schalten Sie das Gerät ein.
Konfigurationsroutinen für Microsoft Windows Server IoT 2019 for Storage Standard werden durchgeführt. Dieser Vorgang kann einige Minuten dauern. Schalten Sie das System nicht aus.
Nachdem der Vorgang abgeschlossen ist, wird der Bildschirm mit der Windows-Sprachauswahl angezeigt.
3. Wählen Sie Ihr Land/Ihre Region, die gewünschte Sprache des Betriebssystems und das Tastaturlayout aus der Liste aus und klicken Sie dann auf **Weiter**.
Die Microsoft Software-Lizenzbedingungen werden angezeigt.
4. Klicken Sie auf **Annehmen**, um die Lizenzbedingungen zu akzeptieren, und warten Sie, bis Windows neu gestartet wird. Dies kann einige Minuten dauern. Schalten Sie das System nicht aus.
Nach dem Neustart wird die Windows-Anmeldeseite angezeigt.
5. Legen Sie ein neues Passwort für das Administrator-Konto **BVRAdmin** fest und bestätigen Sie es.
Passwort-Anforderungen:

- Mindestens 14 Zeichen
- Mindestens ein Großbuchstabe
- Mindestens ein Kleinbuchstabe.
- Mindestens eine Zahl.

Drücken Sie dann auf Eingabe.

Die Seite **Software Selection** wird angezeigt.

6. Das System durchsucht das lokale Laufwerk und alle angeschlossenen externen Speichermedien automatisch nach der Installationsdatei **BoschAppliance_Setup_DSC_[software version].exe**, die sich in einem Ordner mit der folgenden Struktur befindet: Laufwerk root\BoschAppliance\. Der Scan kann einige Zeit dauern. Warten Sie, bis der Vorgang abgeschlossen ist.
7. Um das Gerät für die Installation von DIVAR IP System Manager vorzubereiten, muss zunächst die **BoschAppliance_Setup_DSC_10.01.0001.exe** installiert werden. Sobald das System diese Installationsdatei erkannt hat, wird sie auf der Seite Softwareauswahl angezeigt. Klicken Sie auf die Leiste, die die Installationsdatei anzeigt, um die Installation zu starten und fahren Sie mit Schritt 14 fort.
Falls diese Installationsdatei nicht erkannt wird:
 8. Gehen Sie zu <https://downloadstore.boschsecurity.com/>.
 9. Wählen Sie auf der Registerkarte **Software** die Option **BVMS Appliances** aus der Liste und klicken Sie dann auf **Select**.
Es wird eine Liste mit allen verfügbaren Softwarepaketen angezeigt.
 10. Suchen Sie die ZIP-Datei **SystemManager_[software version 2.0.0 or higher].zip** und speichern Sie sie auf einem Speichermedium wie einem USB-Stick.
 11. Entpacken Sie die Datei auf dem Speichermedium, indem Sie sicherstellen, dass sich der Ordner **BoschAppliance** im Stammverzeichnis des Speichermediums befindet.
 12. Schließen Sie das Speichermedium an Ihr DIVAR IP all-in-one Gerät an.
Das System wird das Speichermedium automatisch nach der Installationsdatei durchsuchen **BoschAppliance_Setup_DSC_10.01.0001.exe**.
Der Scan kann einige Zeit dauern. Warten Sie, bis der Vorgang abgeschlossen ist.
 13. Sobald das System die Installationsdatei erkannt hat, wird sie auf der Seite **Software Selection** angezeigt. Klicken Sie auf die Leiste, die die Installationsdatei anzeigt, um die Installation zu starten.
Hinweis: Um automatisch erkannt zu werden, muss sich die Installationsdatei in einem Ordner mit der folgenden Struktur befinden: Drive root\BoschAppliance\ (zum Beispiel F:\BoschAppliance\).
Wenn sich die Installationsdatei an einem anderen Ort befindet, der nicht mit der vordefinierten Ordnerstruktur übereinstimmt, klicken Sie auf , um zu dem entsprechenden Ort zu navigieren. Klicken Sie dann auf die Installationsdatei, um die Installation zu starten.
14. Die Installation beginnt. Der Installationsvorgang kann einige Minuten dauern. Schalten Sie das System nicht aus und nehmen Sie das Speichermedium während des Installationsvorgangs nicht heraus. Nachdem die Installation erfolgreich abgeschlossen wurde, wird das System neu gestartet und Sie werden auf die Windows Anmeldeseite weitergeleitet.
15. Melden Sie sich bei dem Administratorkonto BVRAdmin an.
Die Seite **Software Selection** mit der DIVAR IP System Manager 2.x Installationsdatei **SystemManager_x64_[Softwareversion].exe** wird angezeigt.
16. Klicken Sie auf die Leiste, die die Installationsdatei anzeigt, um die Installation zu starten.

17. Bevor die Installation beginnt, wird das Dialogfeld **End User License Agreement (EULA)** angezeigt. Lesen Sie die Lizenzbedingungen und klicken Sie dann auf **Accept**, um fortzufahren.
Die Installation beginnt.
Nachdem die Installation erfolgreich abgeschlossen wurde, wird das System neu gestartet und Sie werden zur Windows Anmeldeseite geleitet.
18. Melden Sie sich bei dem Administratorkonto an BVRAdmin.
Der Microsoft Edge Browser öffnet sich und die Seite **DIVAR IP - Systemkonfiguration** wird angezeigt. Die Seite zeigt den Gerätetyp und die Seriennummer des Geräts sowie die drei Betriebsmodi und die verfügbaren Softwareversionen für jeden Betriebsmodus an.
Sie müssen den gewünschten Betriebsmodus und die gewünschte Softwareversion auswählen, um Ihr DIVAR IP all-in-one System zu konfigurieren.
19. Wenn die gewünschte Softwareversion für die jeweilige Betriebsart nicht auf einem lokalen Laufwerk verfügbar ist, gehen Sie wie folgt vor:
 - Gehen Sie zu <https://downloadstore.boschsecurity.com/>.
 - Wählen Sie auf der Registerkarte **Software** die Option **BVMS Appliances** aus der Liste und klicken Sie dann auf **Select**.
Es wird eine Liste mit allen verfügbaren Softwarepaketen angezeigt.
 - Suchen Sie die ZIP-Dateien der gewünschten Softwarepakete, z. B. **BVMS_[BVMS version]_SystemManager_package_[package version].zip**, und speichern Sie sie auf einem Speichermedium wie z. B. einem USB-Stick.
 - Entpacken Sie die Dateien auf dem Speichermedium. Die Ordnerstruktur der entpackten Dateien darf nicht verändert werden.
 - Schließen Sie das Speichermedium an Ihr DIVAR IP all-in-one-Gerät an.



Hinweis!

Stellen Sie vor der Erstinbetriebnahme des Geräts sicher, dass die neueste gültige Version der Software installiert ist. Die aktuelle Software und die verfügbaren Upgrade-Pakete finden Sie im Download Store von Bosch Security and Safety Systems unter: <https://downloadstore.boschsecurity.com/>.

Auswahl der Betriebsart BVMS

So bedienen Sie das DIVAR IP all-in-one-System als vollständiges Videoaufzeichnungs- und Videomanagementsystem:

1. Wählen Sie auf der Seite **DIVAR IP - Systemkonfiguration** den Betriebsmodus **BVMS** und die gewünschte BVMS-Version, die Sie installieren möchten, und klicken Sie dann auf **Weiter**.
Die BVMS-Lizenzvereinbarung wird angezeigt.
2. Lesen und akzeptieren Sie die Lizenzvereinbarung und klicken Sie dann auf **Installieren**, um fortzufahren.
Die Installation beginnt und das Installationsdialogfeld zeigt den Fortschritt der Installation an. Schalten Sie das System nicht aus und entfernen Sie die Speichermedien nicht während des Installationsvorgangs.
3. Nachdem alle Softwarepakete erfolgreich installiert worden sind, startet das System neu. Nach dem Neustart werden Sie auf den BVMS Desktop weitergeleitet.
4. Klicken Sie auf dem BVMS Desktop auf die gewünschte Anwendung, um das System zu konfigurieren.

**Hinweis!**

Weitere Einzelheiten finden Sie in der jeweiligen DIVAR IP all-in-one Webschulung und in der BVMS Dokumentation.

Sie finden die Schulung unter: www.boschsecurity.com/xc/en/support/training/

Auswahl des Betriebsmodus VRM

So bedienen Sie das DIVAR IP all-in-one System als reines Videoaufzeichnungssystem:

1. Wählen Sie auf der Seite **DIVAR IP - Systemkonfiguration** den Betriebsmodus **VRM** und die gewünschte VRM-Version, die Sie installieren möchten, und klicken Sie dann auf **Weiter**.
Die VRM-Lizenzvereinbarung wird angezeigt.
2. Lesen und akzeptieren Sie die Lizenzvereinbarung und klicken Sie dann auf **Installieren**, um fortzufahren.
Die Installation beginnt und das Installationsdialogfeld zeigt den Fortschritt der Installation an. Schalten Sie das System nicht aus und entfernen Sie die Speichermedien nicht während des Installationsvorgangs.
3. Nachdem alle Softwarepakete erfolgreich installiert worden sind, startet das System neu. Nach dem Neustart werden Sie zum Windows-Anmeldebildschirm weitergeleitet.

**Hinweis!**

Weitere Informationen finden Sie in der VRM Dokumentation.

Auswahl des Betriebsmodus iSCSI-Speicher

So bedienen Sie das DIVAR IP all-in-one System als iSCSI-Speichererweiterung:

1. Wählen Sie auf der Seite **DIVAR IP - Systemkonfiguration** den Betriebsmodus **iSCSI-Speicher** und die gewünschte iSCSI-Speicherversion, die Sie installieren möchten, und klicken Sie dann auf **Weiter**.
Das Dialogfeld für die Installation wird angezeigt.
2. Klicken Sie im Installationsdialogfeld auf **Installieren**, um fortzufahren.
Die Installation beginnt und das Installationsdialogfeld zeigt den Fortschritt der Installation an. Schalten Sie das System nicht aus und nehmen Sie das Speichermedium während des Installationsvorgangs nicht heraus.
3. Nachdem alle Softwarepakete erfolgreich installiert worden sind, startet das System neu. Nach dem Neustart werden Sie zum Windows-Anmeldebildschirm weitergeleitet.
4. Fügen Sie das System als eine iSCSI-Speichererweiterung mit BVMS Configuration Client oder Configuration Manager zu einem externen BVMS oder VRM Server hinzu.

**Hinweis!**

Weitere Informationen finden Sie in der BVMS oder Configuration Manager Dokumentation.

8.5

Vorbereiten der Festplatten für die Videoaufzeichnung

Systeme mit werkseitig eingebauten Festplatten sind nach dem Auspacken sofort für die Aufzeichnung bereit.

Festplatten, die zu einem leeren System hinzugefügt wurden, müssen vor der Verwendung für Videoaufzeichnungen vorbereitet werden.

Gehen Sie wie folgt vor, um die Festplatten für die Videoaufzeichnung vorzubereiten:

1. *Konfigurieren von Festplatten mit der Anwendung MegaRAID Storage Manager, Seite 34*

2. *Wiederherstellen des Geräts, Seite 35*

8.5.1 Konfigurieren von Festplatten mit der Anwendung MegaRAID Storage Manager

Wenn Sie Festplatten von Drittanbietern zu leeren Geräten hinzugefügt haben, müssen Sie die Festplatten mithilfe der Anwendung **MegaRAID Storage Manager** konfigurieren.



Hinweis!

Der Einrichtungsvorgang mit der Anwendung **MegaRAID Storage Manager** ist für Geräte mit vorinstallierten Festplatten nicht erforderlich. Diese Geräte werden mit einer Standardkonfiguration ausgeliefert.

Um RAID5 zu konfigurieren:

1. Installieren Sie alle Festplatten.
2. Schalten Sie das System ein.
3. Richten Sie das Betriebssystem ein und installieren Sie DIVAR IP System Manager entsprechend den Anweisungen im Benutzerhandbuch.
4. Nachdem das Fenster DIVAR IP System Manager angezeigt wird, minimieren Sie das Fenster.
5. Doppelklicken Sie auf das Symbol **MegaRAID Storage Manager** auf dem Windows-Desktop, um die Anwendung zu starten.
Das Dialogfeld **Enter User Name & Password** wird angezeigt.
6. Geben Sie den Benutzernamen und das Passwort ein und klicken Sie dann auf **Login**.
 - Benutzername: **BVRAdmin**
 - Passwort: wie bei der Ersteinrichtung des Betriebssystems festgelegt
7. Klicken Sie im Hauptfenster **MegaRAID Storage Manager** auf die Registerkarte **Physical**.
8. Klicken Sie im Gerätebaum mit der rechten Maustaste auf den gewünschten Controller-Knoten und klicken Sie anschließend auf **Create Virtual Drive**.
Das Dialogfeld **Create Virtual Drive - Choose mode** wird angezeigt.
9. Klicken Sie auf **Advanced** und dann auf **Next**.
Das Dialogfeld **Create Drive Group - Drive Group Settings** wird angezeigt.
10. Wählen Sie aus der Liste **RAID Level** die Option RAID 5 aus.
11. Wählen Sie in der Liste **Select unconfigured drives:** die entsprechenden Festplatten aus und klicken Sie auf **Add>**.
Die ausgewählten Laufwerke werden im Feld **Drive groups:** angezeigt.
12. Klicken Sie auf **Next**, um fortzufahren.
Das Dialogfeld **Create Virtual Drive - Virtual drive settings** wird angezeigt.
13. Legen Sie die folgenden Einstellungen fest:
 - **Initialization state:** Fast Initialization
 - **Strip Size:** 64 KB
 - **Write Policy:** Always Write Back**HINWEIS!** Lassen Sie alle anderen Einstellungen unverändert.
14. Klicken Sie auf **Create Virtual Drive**.
Das virtuelle Laufwerk wird erstellt.
15. Klicken Sie zum Fortfahren auf **Next**.
Das Feld **Create Virtual Drive - Summary** wird angezeigt.
16. Überprüfen Sie die Einstellungen für die Konfiguration des virtuellen Laufwerks.
17. Klicken Sie auf **Finish**, um die Einstellungen zu akzeptieren und die Konfiguration abzuschließen.
Das virtuelle Laufwerk wird erstellt und initialisiert.

18. Beenden Sie die Anwendung **MegaRAID Storage Manager**.
19. Führen Sie eine vollständige Systemwiederherstellung durch (Initial Factory Setup (Werkseitige Ersteinrichtung)).

8.5.2

Wiederherstellen des Geräts

Im Folgenden wird beschrieben, wie das Standardbild wiederhergestellt wird.

So stellen Sie das Standard-Image des Geräts wieder her:

1. Starten Sie das Gerät und drücken Sie während des BIOS-Power-On-Self-Tests (Selbsttest beim Einschalten) auf **F7**, um Windows PE zu öffnen.
Das Wiederherstellungsmenü wird nun angezeigt.
2. Wählen Sie eine der folgenden Optionen aus:
 - **Erstmalige Einrichtung ab Werk (alle Daten im System gehen verloren):** Mit dieser Option werden die Daten auf allen Festplattenpartitionen gelöscht und die Betriebssystempartition wird mit dem Standard-Image überschrieben.
 - **Erstmalige Einrichtung ab Werk (vorhandene Daten werden überschrieben):** Mit dieser Option werden die Daten auf allen Festplattenpartitionen gelöscht und überschrieben. Außerdem wird die Betriebssystempartition mit dem Standard-Image überschrieben.
Hinweis: Dieser Vorgang kann sehr lange dauern.
 - **Systemwiederherstellung (zurück auf Werkseinstellungen):** Mit dieser Option wird die Betriebssystempartition mit dem Standard-Image überschrieben und während der Wiederherstellung werden vorhandene virtuelle Festplatten von den Festplatten importiert.

Hinweis:

Mit der Option **Systemwiederherstellung** wird kein Videomaterial gelöscht, das auf den Daten-Festplatten gespeichert ist. Durch den Vorgang wird jedoch die gesamte Betriebssystempartition (einschließlich der Einstellungen des Videomanagementsystems) durch eine Standardkonfiguration ersetzt. Damit Sie nach der Wiederherstellung auf das vorhandene Videomaterial zugreifen können, muss die Konfiguration des Videomanagementsystems vor der Systemwiederherstellung exportiert und danach erneut importiert werden.



Hinweis!

Schalten Sie das Gerät während des Vorgangs nicht aus. Dies würde das Wiederherstellungsmedium beschädigen.

3. Das Gerät wird über das Wiederherstellungsmedium gestartet. Wenn die Einrichtung erfolgreich war, drücken Sie auf **Ja**, um das System neu zu starten.
4. Die Ersteinrichtung des Betriebssystems wird von Windows durchgeführt. Anschließend wird das Gerät neu gestartet.
5. Nach dem Neustart des Geräts werden die Werkseinstellungen installiert.

8.6

Anmeldung beim Administratorkonto

Anmeldung beim Administratorkonto im BVMS-Betriebsmodus

So melden Sie sich bei dem Administratorkonto im BVMS-Betriebsmodus an:

1. Drücken Sie auf dem BVMS-Desktop Strg+Alt+Entf.
2. Halten Sie die linke Umschalt-Taste gedrückt, unmittelbar nachdem Sie auf **Benutzer wechseln** geklickt haben.
3. Drücken Sie erneut Strg+Alt+Entf.

4. Wählen Sie den **BVRAdmin**-Benutzer und geben Sie das Passwort ein, das bei der Systemkonfiguration festgelegt wurde. Drücken Sie dann Eingabe.

Hinweis: Um zum BVMS-Desktop zurückzukehren, drücken Sie Strg+Alt+Entf und klicken Sie auf **Benutzer wechseln** oder **Abmelden**. Das System kehrt automatisch zum BVMS-Desktop zurück, ohne dass ein Systemneustart erforderlich ist.

Anmeldung mit dem Administratorkonto im Betriebsmodus VRM oder iSCSI

So melden Sie sich bei dem Administratorkonto im VRM- oder iSCSI-Betriebsmodus an:

- ▶ Drücken Sie auf dem Windows-Anmeldebildschirm Strg+Alt+Entf und geben Sie das **BVRAdmin**-Passwort ein.

8.7

Konfigurieren von IPMI-Einstellungen

Das DIVAR IP all-in-one 7000 verfügt über einen speziellen IPMI-Anschluss an der Rückseite. Jedes DIVAR IP all-in-one 7000 Gerät wird mit dem Standardbenutzernamen ADMIN und einem Initialpasswort geliefert. Das Initialpasswort ist bei jedem Gerät einzigartig. Sie finden es auf dem Etikett an der Geräterückseite unter dem IPMI-Anschluss.

Bosch empfiehlt ausdrücklich, das Initialpasswort während der IPMI-Konfiguration zu ändern und das neue Passwort an einem sicheren Ort zu speichern.



Hinweis!

Aus Sicherheitsgründen sollte das Gerät nicht dauerhaft über den IPMI-Anschluss mit einem öffentlichen Netzwerk verbunden sein.

So konfigurieren Sie die IPMI-Einstellungen:

1. Schalten Sie das Gerät ein und drücken Sie die Entf-Taste, um in das BIOS-Setup zu gelangen.
2. Navigieren Sie im BIOS-Setup zur Registerkarte **IPMI**.
3. Wählen Sie die Option **BMC Network Configuration** aus und drücken Sie dann die Eingabe-Taste.
4. Wählen Sie im nächsten Dialogfeld die Option **Update IPMI LAN Configuration** aus und drücken Sie dann die Eingabe-Taste.
Das Dialogfeld **Update IPMI LAN Configuration** wird angezeigt.
5. Wählen Sie im Dialogfeld **Update IPMI LAN Configuration** die Option **Yes** aus und drücken Sie dann die Eingabe-Taste.
6. Legen Sie die gewünschten Netzwerkkonfigurationsparameter fest.
7. Drücken Sie die Tasten F4 und Eingabe, um zu speichern und das BIOS-Setup zu verlassen.

Das DIVAR IP all-in-one 7000 Gerät wird neu gestartet.

9 **Zusätzliche Dokumentation und Client-Software**

Weitere Informationen, Software-Downloads und Dokumentation finden Sie auf der jeweiligen Produktseite im Produktkatalog:

<http://www.boschsecurity.com>

Die aktuelle Software und die verfügbaren Upgrade-Pakete finden Sie im Download Store von Bosch Security and Safety Systems unter:

<https://downloadstore.boschsecurity.com/>

Bosch Security Systems B.V.

Torenallee 49

5617 BA Eindhoven

Niederlande

www.boschsecurity.com

© Bosch Security Systems B.V., 2023

Building solutions for a better life.

202309020959