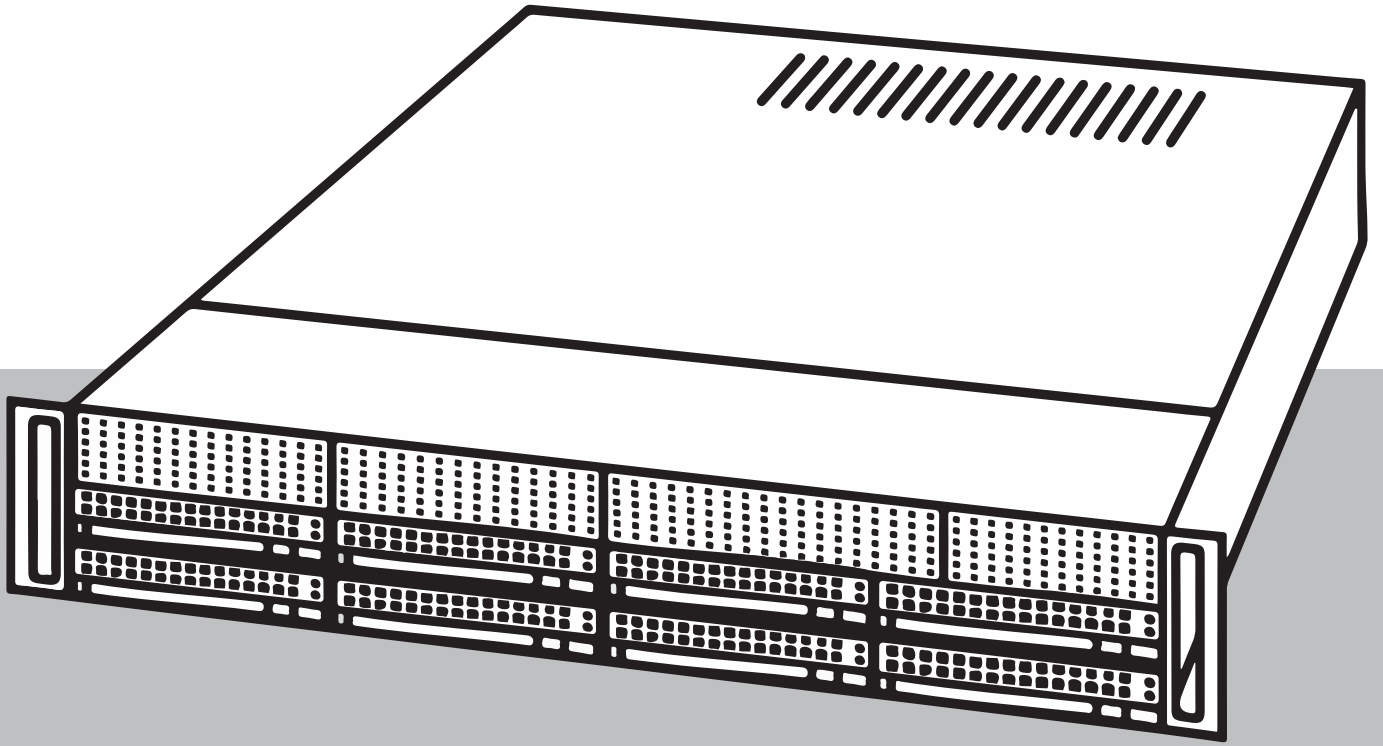


DIVAR IP all-in-one 7000 2U

DIP-7380-00N | DIP-7384-8HD | DIP-7388-8HD | DIP-738C-8HD



İçindekiler

1	Güvenlik	5
1.1	Güvenlik mesajı açıklaması	5
1.2	Genel güvenlik önlemleri	5
1.3	Elektriksel güvenlik önlemleri	8
1.4	ESD önlemleri	9
1.5	Çalışma önlemleri	9
1.6	Bildirimler	9
1.7	Siber güvenlik önlemleri	10
1.8	Uyumluluk	11
1.9	Yazılım önlemleri	12
1.9.1	En güncel yazılımı kullanın	12
1.9.2	OSS bilgileri	13
2	Bu kılavuz hakkında	14
3	Sisteme genel bakış	15
3.1	Kasa bileşenleri	15
3.2	Cihaz görünümleri	15
3.3	Kontrol paneli elemanları	17
3.4	Sabit sürücü taşıyıcısı LED'leri	18
3.5	Güç kaynağı LED'leri	18
4	Kuruluma hazırlanma	19
4.1	Kurulum konumunu seçme	19
4.2	Raf önlemleri	19
4.3	Genel sistem önlemleri	19
4.4	Kurulumla ilgili hususlar	20
5	Rafa kurulum	21
5.1	Raf raylarının bölümlerini ayırma	21
5.2	İç rayları kasaya takma	22
5.3	Harici rayları rafa takma	22
5.4	Kasayı rafa takma	23
6	Bir SATA sabit sürücüyü takma	25
6.1	Bir sabit sürücüyü sabit sürücü bölmesinden çıkarma	25
6.2	Bir sabit sürücüyü sabit sürücü taşıyıcısının içine takma	25
6.3	Bir sabit sürücü taşıyıcısını ön sürücü bölmesinin içine takma	26
7	Sistemi açma	28
8	Sistem ayarı	29
8.1	Varsayılan ayarlar	29
8.2	Ön koşullar	29
8.3	Çalışma modları	29
8.4	İlk oturum açma ve ilk sistem kurulumu	30
8.5	Sabit sürücüleri video kaydı için hazırlama	33
8.5.1	MegaRAID Storage Manager uygulamasını kullanarak sabit disklerin yapılandırılması	33
8.5.2	Birimi eski haline getirme	34
8.6	Yönetici hesabıyla oturum açma	35
8.7	IPMI ayarlarını yapılandırma	35
9	Sorun giderme	37
9.1	Aşırı Isınma	37
10	Bakım	38
10.1	Yedek bileşenler	38

10.2	Sistemin gcn kesme	38
10.3	Kasa kapađını ıkarma	38
10.4	Arızalı bir SSD srcs belirleme	39
10.5	Bir SSD sabit srcy arka src blmesinin iine takma	40
10.5.1	Bir sabit srcy arka sabit src blmesinden ıkarma	40
10.5.2	Bir sabit srcy arka sabit src tařıyıcısının iine takma	40
10.5.3	Bir sabit src tařıyıcısını arka sabit src blmesinin iine takma	41
10.6	DVD ROM srcsn deđiřtirme	41
10.7	n port panelini deđiřtirme	42
10.8	Ana kartı takma	42
10.9	Davlumbazı takma	42
10.10	Sistem fanını deđiřtirme	43
10.11	G kaynađını deđiřtirme	44
10.12	G dađıtıcısını deđiřtirme	45
10.13	Servis ve onarım	46
11	Ek bilgiler	47
11.1	Ek belgeler ve istemci yazılımı	47
11.2	Destek hizmetleri ve Bosch Akademisi	47

1 Güvenlik

Bu bölümdeki güvenlik önlemlerine uyun.

1.1 Güvenlik mesajı açıklaması



İkaz!

Önlenmezse ölüme veya ciddi yaralanmaya yol açabilecek tehlikeli bir durumu gösterir.



Dikkat!

Önlenmezse küçük veya hafif yaralanmalara sebep olabilecek tehlikeli durumları ifade eder.



Uyarı!

Önlenmezse ekipmanların veya çevrenin zarar görmesine veya veri kaybına sebep olabilecek durumları ifade eder.

1.2 Genel güvenlik önlemleri

Genel güvenliği sağlamak için şu kuralları uygulayın:

- Sistemin etrafındaki alanı temiz ve düzenli tutun.
- Kasa üst kapağı ve çıkarılan türlü sistem bileşenini, kazayla üstlerine basılmaması için sistemin uzağına, bir masanın üzerine yerleştirin.
- Sistem üzerinde çalışırken, elektrik devrelerine temas edebilecek veya soğutma fanının içine çekilebilecek kravat ve düğmesiz gömlek manşetleri gibi bol giysiler giymeyin.
- Her türlü mücevheri veya metal nesneyi vücudunuzdan çıkarın. Bunlar baskılı devre kartları veya elektrik bulunan alanlara temas ederse kısa devre oluşturabilecek mükemmel metal iletkenlerdir ve size zarar verebilirler.
- Sistemin içine eriştikten sonra sistemi yeniden kapatın ve tüm bağlantıların yapılmış olduğundan emin olduktan sonra raf birimine sabitleyin.
- Sistem tam yüklüken ağırdır. Sistemi kaldırırken, her sistemi iki tarafından iki kişi yavaşça, ağırlığı ayaklarına dağıtacak şekilde kaldırmalıdır. Sırtınızı her zaman dik tutun ve bacaklarınızla kaldırın.



Dikkat!

Montaj yalnızca, yürürlükteki yerel yasalara uygun olarak yetkili servis personeli tarafından gerçekleştirilmelidir.



Dikkat!

Düşük Gerilim güç kaynağı cihazı, EN/UL 60950 standardına uygun olmalıdır. Güç kaynağı bir SELV-LPS birimi veya bir SELV - Sınıf 2 birim (Güvenlik Çok Alçak Gerilim - Sınırlı Güç Kaynağı) olmalıdır.

**İkaz!**

Şebeke elektriğinin kesilmesi:

Şebeke fişi şebeke prize takılır takılmaz gerilim uygulanır.

Ancak ana şalteri olan cihazlarda cihaz yalnızca ana şalter (AÇMA/KAPAMA) AÇIK konumunda olduğunda çalışmaya hazırdır. Fiş prizden çıkarıldığında, cihaza beslenen elektrik tamamen kesilir.

**İkaz!**

Muhafazayı çıkarma:

Elektrik çarpmasını önlemek için muhafazanın yalnızca yetkili servis personeli tarafından kaldırılması gerekir.

Muhafazayı çıkarmadan önce fiş her zaman prizden çıkarılmalı ve muhafaza çıkarılmış durumdayken takılmamış olmalıdır. Servis işlemleri yalnızca yetkili servis personeli tarafından yapılmalıdır. Kullanıcı hiçbir onarım yapmamalıdır.

**İkaz!**

Güç kablosu ve AC Adaptörü:

Ürünü kurarken, cihazla birlikte verilen veya belirlenen kablo bağlantılarını, güç kablolarını ve AC adaptörleri kullanın. Başka herhangi bir kablo ve adaptör kullanmak arızaya veya yangına neden olabilir. Elektrikli Cihaz ve Malzeme Güvenliği Yasası, tüm diğer elektrikli cihazlar için UL veya CSA onaylı kabloların (kodunda UL/CSA ifadesi olan) kullanımını yasaklamaktadır.

**İkaz!**

Lityum pil:

Yanlış takılan piller patlamaya neden olabilir. Boş pilleri her zaman aynı tipte veya üretici tarafından önerilen benzer bir tipteki pillerle değiştirin.

Kullanılan pilleri dikkatlice ele alın. Pile hiçbir şekilde zarar vermeyin. Hasarlı bir pil çevreye tehlikeli maddeler bırakabilir.

Boş pilleri üreticinin talimatları veya yerel yönergelerle göre atın.

**İkaz!**

Bu üründe kullanılan kurşun lehim malzemelerini tutmak California Eyaleti'nde doğum kusurlarına ve diğer üreme zararlarına neden olduğu bilinen kurşuna maruz kalmanıza neden olabilir.

**Uyarı!**

Elektrostatik olarak hassas bir cihazdır:

Elektrostatik deşarjları önlemek için CMOS/MOSFET koruma önlemleri doğru şekilde alınmalıdır.

Elektrostatik olarak hassas baskılı devre kartlarını tutarken, topraklanmış antistatik bileklikler takılmalı ve ESD güvenlik önlemlerine uyulmalıdır.

**Uyarı!**

Kurulum yalnızca, yürürlükteki elektrik yasalarına uygun olarak yetkili müşteri servis personeli tarafından gerçekleştirilmelidir.

Aşağıdaki güvenlik talimatlarını okuyun, uygulayın ve daha sonra başvurmak için saklayın. Cihazı çalıştırmadan önce tüm uyarılara uygun hareket edin.

- Sadece kuru bir bezle temizleyin. Sıvı veya sprey temizleyici kullanmayın.

- Cihazı; radyatör, ısıtıcı, soba gibi ısı kaynaklarının veya ısı üreten diğer ekipmanların (amplifikatörler dahil) yanına monte etmeyin.
- Cihazın üzerine sıvı dökmeyin.
- Cihazı güç ve yıldırım dalgalanmalarından korumak için önlem alın.
- Yetkili değilseniz hasarlı cihazın servisini kendiniz yapmaya kalkışmayın. Bakım için nitelikli servis personeline başvurun.
- Üreticinin talimatları doğrultusunda ve uygulanmakta olan yerel yasalara uygun şekilde monte edin.
- Sadece üretici tarafından belirtilen ek parçalar/aksesuarlar kullanın.
- Tüm bağlantı kablolarını, özellikle bağlantı noktalarında oluşması muhtemel hasarlardan koruyun.
- Polarize veya topraklı tip fişin güvenlik amacını bozmayın.
- Kalıcı olarak bağlı olan cihazlarda, kurulum kuralları doğrultusunda harici, kolaylıkla çalıştırılabilen bir şebeke fişi veya tüm kutuplu şebeke anahtarı bulunması gerekir.
- Takılabilir cihazlarda ekipmanın yanında kolayca erişilebilir soket-priz takılı olması gerekir.
- Temizlemeden önce, cihazın fişini prizden çekin. Cihazla birlikte verilen talimatları izleyin.
- Cihaz muhafazasındaki delikler, aşırı ısınmayı önlemek ve güvenilir çalışmayı sağlamak için havalandırma amacıyla sağlanmıştır. Bu delikleri engellemeyin veya kapatmayın.
- Bu cihazı bir muhafazanın içine monte ederseniz muhafazanın üreticinin talimatlarına göre düzgün şekilde havalandırıldığından emin olun.
- Cihazı yalnızca kuru, hava koşullarına karşı korumalı bir yere kurun.
- Bu cihazı; banyo küveti, lavabo, çamaşır sepeti yakınında, nemli bir bodrumda, yüzme havuzu yakınında, dış mekan kurulumunda veya nemli olarak sınıflandırılan alanlarda kullanmayın.
- Yangın veya elektrik çarpması riskini azaltmak için, birimi yağmur veya neme maruz bırakmayın.
- Tehlikeli gerilim noktalarına veya yangın veya elektrik çarpmasına neden olabilecek kısa devre parçalarına temas edebileceğinden, birime deliklerden herhangi bir nesne sokmayın.
- Güç kaynağı kabloları üstlerine veya karşılıklarına yerleştirilen eşyalarla ezilme veya kısırılma olasılığı olmayacak şekilde, kablolar ve fişler, rahat prizler ve cihazdan çıktıkları noktaya özel dikkat gösterilerek geçirilmelidir.
- Cihazı, sadece etiketinde belirtilen tipte güç kaynağı ile çalıştırın. Yalnızca cihazla birlikte verilen güç kaynağını veya UL onaylı güç kaynakları ve LPS veya NEC Sınıf 2'ye uygun bir güç çıkışı kullanın.
- Bu cihaza servis işlemi yapmak için kapağı açmayın veya çıkarmayın. Kapakları açmak veya çıkarmak, tehlikeli gerilime veya başka tehlikelere maruz kalmanıza neden olabilir. Bakım için nitelikli servis personeline başvurun.
- Servis teknisyeninin üretici tarafından belirtilen yedek parçalar kullandığından emin olun. Yetkisiz değiştirmeler garantiyi geçersiz kılabilir ve yangın, elektrik çarpması veya başka tehlikelere neden olabilir.
- Cihazın düzgün şekilde çalıştığından emin olmak için servis veya onarım işlemlerinden sonra güvenlik incelemeleri yapın.
- İlgili elektrik mühendisliği mevzuatını göz önünde bulundurun.
- Elektrik dolabına kurulum sırasında, birimin ve güç kaynağı birimlerinin yeterli topraklamaya sahip olduğundan emin olun.
- Cihazın fişini topraklı bir elektrik prizine takın.
- Elektrostatik deşarjı (ESD) önlemek için doğru CMOS/MOS-FET tutma önlemlerini uygulayın.

- Cihazın korunması için, devre parçası koruması maksimum 16 A sigorta değeri ile sağlanmalıdır. Bu, *NEC800 (CEC Bölüm 60)* uyarınca yapılmalıdır.
- Cihazı taşımadan önce güç bağlantısını kesin. Cihazı dikkatle taşıyın. Aşırı güç veya darbe, birime ve sabit disk sürücülerine zarar verebilir.
- Tüm giriş/çıkış portları, Güvenlik Ekstra Düşük Gerilim (SELV) devreleridir. SELV devreleri sadece başka SELV devrelerine bağlanmalıdır.
- Güvenli kullanımın sağlanamaması halinde, cihazı kullanımdan çıkarın ve yetkisiz çalıştırmayı engelleyecek şekilde güvenlik altına alın. Böyle durumlarda, cihazı Bosch Security Systems'a kontrol ettirin.
- Güç kaynağı bağlantısını kesin ve güvenli kullanım artık mümkün olmadığından aşağıdaki durumlarda cihaza yetkili personel tarafından servis işlemi yapılmasını ayarlayın:
 - Güç kablosu/fiş hasar görmüş.
 - Cihaza sıvı veya yabancı maddeler girmiş.
 - Cihaz suya veya zorlu ortam koşullarına maruz kalmış.
 - Cihaz doğru kuruluma/çalıştırmaya rağmen arızalı.
 - Cihaz yüksekten düşmüş veya muhafaza zarar görmüş.
 - Cihaz uzun süre boyunca olumsuz koşullarda depolanmış.
 - Cihaz performansı önemli ölçüde değişmiş.

1.3

Elektriksel güvenlik önlemleri

Zarar görmenizi ve sistemin hasar görmesini önlemek için temel elektriksel güvenlik önlemlerine uyulmalıdır:

- Kasanın üzerindeki güç açma/kapama düğmelerinin konumunun yanı sıra odanın acil durum güç kapatma düğmesi, bağlantı kesme düğmesi veya elektrik prizinin konumunu öğrenin. Elektrikle ilgili bir kaza meydana geldiğinde, sistemdeki elektriği hızlı bir şekilde kesebilirsiniz.
- Yüksek gerilimli bileşenlerle çalışırken yalnız çalışmayın.
- Ana kart dahil bilgisayara herhangi bir bileşeni takmadan veya çıkarmadan önce güç kablolarını çıkarın. Güç bağlantısını keserken, öncelikle sistemi kapatın ve ardından güç kablosunu sistemdeki tüm güç kaynağı modüllerinden çıkarın.
- Ana karta herhangi kabloyu takmadan veya çıkarmadan önce güç kablosunu çıkarın.
- Açıktaki elektrik devrelerinin yakınında çalışırken, gerekirse gücü kapatmak için yakında kapatma kontrolleri hakkında bilgi sahibi olan başka bir kişi bulunmalıdır.
- Üzerinde enerji bulunan bir elektrikli ekipmanda çalışırken yalnızca tek elinizi kullanın. Bunun amacı, elektrik çarpmasına neden olacak tam bir devre oluşmasını engellemektir. Metal aletler kullanırken son derece dikkatli olun. Bu aletler temas ettikleri elektrikli bileşenlere ve devre kartlarına kolayca hasar verebilir.
- Güç kaynağı güç kabloları, topraklı bir fiş içermelidir ve topraklı elektrik prizlerine takılmalıdır. Birim, birden fazla güç kaynağı kablosuna sahiptir. Elektrik çarpmasını önlemek için servis işlemlerinden önce güç kaynağı kablolarının ikisini de çıkarın.
- Güç kesintisi nedeniyle sistemin zarar görmesini önlemek için, devre kartının ana karta sıkı ve düzgün şekilde takıldığından emin olun.
- Ana karttaki değiştirilebilir lehimli sigortalar: Ana karttaki PTC (Pozitif Sıcaklık Katsayısı) kendiliğinden sıfırlanan sigortalar yalnızca eğitimli servis teknisyenleri tarafından değiştirilmelidir. Yeni sigorta değiştirilenle aynı veya eşdeğer olmalıdır. Ayrıntılar ve destek için teknik destek ekibiyle iletişime geçin.

**Dikkat!**

Değiştirilebilir piller

Pil yanlış türde bir pille değiştirilirse patlamaya riski vardır. Kullanılan pilleri üreticinin talimatlarına göre bertaraf edin.

**Dikkat!**

Lazer DVD-ROM: Doğrudan lazer ışınına ve tehlikeli radyasyona maruz kalmayı önlemek için muhafazayı açmayın veya birimi alışılmadık bir şekilde kullanmayın.

1.4**ESD önlemleri****Uyarı!**

Elektrostatik Deşarj (ESD) elektronik bileşenlere zarar verebilir. Sisteminizin zarar görmesini önlemek için elektronik bileşenleri çok dikkatli bir şekilde tutmak önem taşır.

Elektrostatik Deşarj (ESD) farklı elektrik yüklerine sahip iki nesnenin birbirine temas etmesiyle oluşur. Elektrik deşarjı, elektronik bileşenlere ve baskılı devre kartlarına hasar verebilecek bu farkı etkisiz hale getirmek için oluşturulur. Ekipmanınızı ESD'den korumak için temastan önce bu farkı etkisiz hale getirmek üzere genellikle aşağıdaki önlemler yeterlidir:

- Elektrik çarpmasına karşı koruma olarak elektrostatik deşarjı azaltmak için tasarlanmış matlar kullanmayın. Bunun yerine, özel olarak elektriksel yalıtkanlar olarak tasarlanan lastik matları kullanın.
- Statik deşarjı önlemek için tasarlanmış topraklı bir bileklik kullanın.
- Tüm bileşenleri ve baskılı devre kartlarını (PCB'ler) kullanıma hazır hale gelene kadar antistatik torbalarının içinde tutun.
- Kartı antistatik torbasından çıkarmadan önce topraklanmış bir metal nesneye dokununuz.
- Bileşenlerin veya baskılı devre kartlarının giysilerinize temas etmesine izin vermeyin. Giysileriniz bileklik takıyor olsanız bile bir yük taşıyabilir.
- Bir kartı sadece kenarlarından tutun. Bileşenleri, çevre yongaları, bellek modülleri veya kontaklarına dokunmayın.
- Yongaları veya modülleri tutarken pimlerine dokunmaktan kaçınınız.
- Ana kartı ve çevre birimleri, kullanılmadıklarında antistatik torbalarının içine geri koyunuz.
- Topraklama amacıyla bilgisayarınızın kasağın güç kaynağı, kasa, montaj sabitleyicileri ve ana kart arasında mükemmel iletkenlik sağladığından emin olun.

1.5**Çalışma önlemleri**

Sistem uygun soğutma sağlamak için çalışırken kasa kapağı yerinde olmalıdır. Bu uygulamaya sıkı bir şekilde uyulmazsa sistem garanti dışı hasar görebilir.

1.6**Bildirimler****Uyarı!**

Bu bir **sınıf A** üründür. Bir ev ortamında bu ürün radyo parazitine neden olabilir; bu durumda kullanıcının yeterli önlemleri alması gerekebilir.



Uyarı!

Video kaybı dijital video kaydı için normaldir; bu nedenle Bosch Security Systems, eksik video bilgilerinden kaynaklanan herhangi bir zarardan sorumlu tutulamaz.

Kayıp bilgi riskini en aza indirmek için, çoklu, yedeklemeli kayıt sistemlerinin kullanılmasını ve tüm analog ve dijital bilgilerin yedeklenmesi prosedürünü öneririz.



İmha

Bosch ürününüz, geri dönüştürülebilir ve yeniden kullanılabilir yüksek kaliteli malzemeler ve bileşenler kullanılarak geliştirilmiş ve üretilmiştir.

Bu simge, kullanım ömürlerinin sonuna gelmiş elektronik ve elektrikli cihazların, ev atıklarından ayrı olarak atılması gerektiği anlamına gelmektedir.

AB'de, kullanılmış elektrikli ve elektronik ürünler için zaten ayrı toplama sistemleri kullanılmaktadır. Lütfen bu cihazları bölgenizdeki müşterek çöp toplama noktasına veya bir geri dönüşüm merkezine atın.



Uyarı!

Pilleri, evsel atıkların içine atmayın. Pilleri yalnızca uygun toplama noktalarına atın ve lityum pil kullanılması durumunda, kutupları maskeleyin.



Dikkat!

Pil yerleşimi: Yalnızca yetkili personel için

Cihazın muhafazasının içinde bir lityum pil bulunur. Patlama tehlikesini önlemek için pili talimatlara göre değiştirin. Sadece, üretici tarafından önerilenle aynı veya eşdeğer türdeki pillerle değiştirin. Kullanılmış pili çevreye zarar vermeyecek şekilde atın; diğer katı atıklarla birlikte atmayın. Bakım için nitelikli servis personeline başvurun.



Bu cihazı dengesiz bir stant, tripot, braket veya montaj düzeneği üzerine koymayın. Cihaz düşebilir ve ciddi yaralanma ve/veya hasara neden olabilir.

Satış, teslimat, depolama ve çalışma ömrü hakkındaki bilgiler

Bu ürünün satışı veya teslimatı için hiçbir sınırlama veya koşul geçerli değildir.

Belirtilen koşullar altında saklanıyorsa depolama süresi sınırlı değildir.

Güvenlik talimatları ve teknik özelliklerle uyumlu belirtilen amaç için kullanılıyorsa bu ürünün çalışma ömrü bu ürün tipine ilişkin normal beklentilere uygundur.

Ekipman kullanımı hakkındaki bilgiler

Cihaz yalnızca profesyonel kurulumla yöneliktir. Cihazlar, kişisel veya evde kullanım amaçlı değildir. Güvenlik bilgilerinde belirtilenler hariç olmak üzere cihazın ticari ve endüstriyel alanlarda kullanımında sınırlama yoktur.

1.7

Siber güvenlik önlemleri

Siber güvenlik nedeniyle aşağıdakilere uyun:

- Sisteme fiziksel erişimin sadece yetkili personelle kısıtlandığından emin olun. Sistemde fiziksel değişiklik yapılmasını önlemek için sistemi kartlı geçişle korunan bir alana yerleştirin.

- İşletim sistemi, yazılım görüntüsünün oluşturulduğu zamanda sunulan en son Windows güvenlik yamalarını içerir. İşletim sistemi güvenlik güncellemelerini düzenli olarak yüklemek için Windows çevrimiçi güncelleme işlevi veya çevrimdışı yükleme için ilgili aylık toplama yamalarını kullanın.
- Windows Defender ve Windows güvenlik duvarını kapatmayın ve her zaman güncelleyin.
- Virüsten korunma için ek yazılım yüklemeyin.
- Yetkisinden emin olmadığınız sürece tanımadığınız kişilere sistem bilgilerini ve hassas verileri vermeyin.
- Web sitesinin güvenliğini kontrol etmeden hassas bilgileri internet üzerinden göndermeyin.
- Yerel ağ erişimini yalnızca güvenilir cihazlarla sınırlayın. Ayrıntılar, çevrimiçi ürün kataloğunda bulunan aşağıdaki belgelerde açıklanmıştır:
 - *Ağ Kimlik Denetimi 802.1X*
 - *Bosch IP video ürünleri için siber güvenlik kılavuzu*
- Genel ağlar aracılığıyla erişim için yalnızca güvenli (şifreli) iletişim kanalları kullanın.
- Yönetici hesabı, tam yönetici ayrıcalıkları ve sisteme sınırsız erişim sağlar. Yönetici hakları, kullanıcıların, yazılımı yüklemesine, güncellemesine veya kaldırmasına ve yapılandırma ayarlarını değiştirmesine imkan verir. Ayrıca yönetici hakları, kullanıcıların, merkezi yönetim ve güvenlik ayarlarına doğrudan erişmesini, kayıt anahtarlarını değiştirmesini ve bununla merkezi yönetim ile güvenlik ayarlarını atlamasını sağlar. Yönetici hesabıyla oturum açan kullanıcılar, güvenlik duvarlarını aşabilir ve virüsten koruma yazılımını kaldırarak sistemi virüslere ve siber saldırılara açık hale getirebilir. Bu, sistem ve veri güvenliği açısından ciddi bir risk oluşturabilir.

Siber güvenlik risklerini en aza indirmek için aşağıdakilere dikkat edin:

 - Yönetici hesabının, şifre ilkesine uygun olarak karmaşık bir şifreyle korunduğundan emin olun.
 - Yalnızca sınırlı sayıda güvenilir kullanıcının yönetici hesabına erişimi olduğundan emin olun.
- Çalışma gereksinimleri nedeniyle sistem sürücüsü şifrelenmemelidir. Şifreleme olmadan, bu sürücüde saklanan veriler kolayca erişilip kaldırılabilir. Veri çalınması veya verilerin kazara kaybını önlemek üzere yalnızca yetkili kişilerin sisteme ve yönetici hesabına erişebildiğinden emin olun.
- Yazılımın yüklenmesi ve güncellenmesinin yanı sıra sistemin kurtarılması için USB cihazlarının kullanılması gerekebilir. Bu nedenle, sisteminizin USB portları devre dışı bırakılamaz. Ancak USB cihazlarının sisteme bağlanması kötü amaçlı yazılım bulaşması riski oluşturur. Kötü amaçlı yazılım saldırılarını önlemek için sisteme virüs bulaşmış USB cihazı bağlanmadığından emin olun.

1.8

Uyumluluk

Kanada

CAN ICES-003(A) / NMB-003(A)

Avrupa Birliđi



Uyarı!

Bu ekipman test edilmiş ve **EN 55032**'e göre, **Sınıf A** bir dijital cihaz sınırlarına uygun bulunmuştur. Bu sınırlar, cihaz ticari ortamda çalıştırılırken, zararlı parazitlere karşı uygun koruma sağlamak için tasarlanmıştır. Bu cihaz, radyo frekansı enerjisi üretir, kullanır ve yayabilir; talimatlara uygun şekilde kurulmaz ve kullanılmazsa radyo iletişimi için parazite neden olabilir. Bu ekipmanın yerleşim bölgesinde çalıştırılması, zararlı parazitlere neden olabilir; bu durumda kullanıcının, paraziti kendi imkanlarıyla gidermesi gerekir.

Amerika Birleşik Devletleri

FCC Tedarikçi Uygunluk Beyanı

F.01U.385.539	DIP-7380-00N	Yönetim cihazı, 2U HD 3. nesilsiz
F.01U.385.540	DIP-7384-8HD	Yönetim cihazı, 2U 8X4TB 3. nesil
F.01U.385.541	DIP-7388-8HD	Yönetim cihazı, 2U 8X8TB 3. nesil
F.01U.385.542	DIP-738C-8HD	Yönetim cihazı, 2U 8X12TB 3. nesil

Uyumluluk beyanı

Bu cihaz, FCC Kuralları'nın 15. bölümüyle uyumludur. Çalışma aşağıdaki iki koşula bağlıdır: (1) Bu cihaz zararlı parazitlere neden olmayabilir ve (2) bu cihaz istenmeyen çalışmaya yol açabilecekler dahil olmak üzere alınan her türlü paraziti kabul etmelidir.

Sorumlu taraf

Bosch Security Systems, LLC
130 Perinton Parkway
14450 Fairport, NY, ABD
www.boschsecurity.us

Bu cihaz üzerinde uyumluluktan sorumlu kişiler tarafından açıkça onaylanmadan yapılan değişiklikler veya modifikasyonlar, cihazı çalıştırmak için tanınan kullanıcı yetkisini geçersiz kılabilir.

Not: Bu ekipman test edilmiş ve FCC Kuralları bölüm 15'e göre, A Sınıfı dijital cihaz sınırlarına uygun olduğu tespit edilmiştir. Bu sınırlar, ekipman ticari bir ortamda kullanıldığında ortaya çıkabilen zararlı parazitlere karşı uygun koruma sağlamak için tasarlanmıştır. Bu cihaz, radyo frekansı enerjisi üretir, kullanır, yayabilir ve talimatlar kılavuzuna uygun şekilde kurulmaz ve kullanılmazsa radyo iletişimi için parazite sebep olabilir. Bu ekipmanın konut bölgelerinde kullanılması, kullanıcının paraziti kendi kaynaklarıyla düzeltmesine neden olabilecek şekilde zararlı parazite neden olabilir.

1.9

Yazılım önlemleri

1.9.1

En güncel yazılımı kullanın

Cihazı ilk kez çalıştırmadan önce, yazılım sürümünüzün en güncel sürümünü yüklediğinizden emin olun. Tutarlı işlevsellik, uyumluluk, performans ve güvenlik için cihazın kullanım ömrü boyunca yazılımı düzenli olarak güncelleyin. Yazılım güncellemeleriyle ilgili ürün belgelerinde yer alan talimatları izleyin.

Aşağıdaki bağlantılar daha fazla bilgi sağlar:

- Genel bilgiler: <https://www.boschsecurity.com/xc/en/support/product-security/>

- Tespit edilen güvenlik açıkları ve önerilen çözümler listesi içeren güvenlik danışma önerileri: <https://www.boschsecurity.com/xc/en/support/product-security/security-advisories.html>

Bosch, ürünlerinin yeni yazılım bileşenleriyle işletimi nedeniyle meydana gelen herhangi bir hasar için herhangi bir yükümlülüğü kabul etmez.

En güncel yazılımı ve mevcut yükseltme paketlerini Bosch Security and Safety Systems indirme mağazasında bulabilirsiniz:

<https://downloadstore.boschsecurity.com/>

1.9.2

OSS bilgileri

Bosch, DIVAR IP all-in-one ürünlerinde açık kaynak yazılımlar kullanır.

Kullanılan açık kaynak yazılım bileşenlerinin lisanslarını sistem sürücüsünde şu dizinde bulabilirsiniz:

C:\license txt\

Sisteminize yüklenen herhangi bir başka yazılımda kullanılan Açık Kaynak Yazılım bileşenlerinin lisansları, aşağıdakiler gibi ilgili yazılımın kurulum klasöründe saklanır:

C:\Program Files\Bosch\SysMgmService\apps\sysmgm-commander\[version]\License

veya şu klasörlerde saklanır:

C:\Program Files\Bosch\SysMgmService\apps\sysmgm-executor\[version]\License

2 **Bu kılavuz hakkında**

Bu kılavuz, profesyonel sistem entegratörleri ve bilgisayar teknisyenleri için yazılmıştır. Kasa'nın kurulumu ve kullanımı hakkında bilgiler sunar. Kurulum ve bakım yalnızca deneyimli ve yetkili teknisyenler tarafından gerçekleştirilmelidir.

3 Sisteme genel bakış

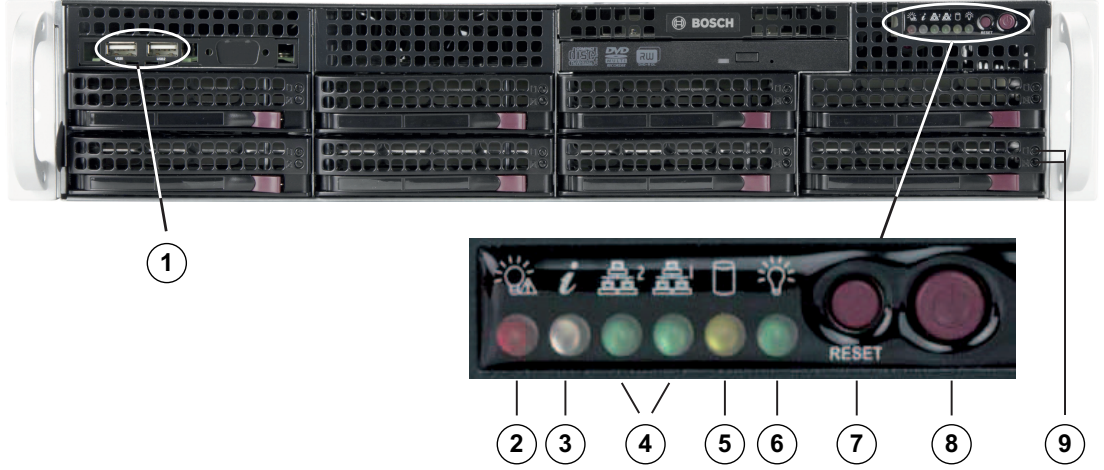
3.1 Kasa bileşenleri

Bu bölümde, kasanızda yer alan en yaygın bileşenler açıklanmaktadır. Daha fazla bilgi için, bu kılavuzda daha sonra ayrıntılarıyla verilen kurulum talimatlarına bakın.

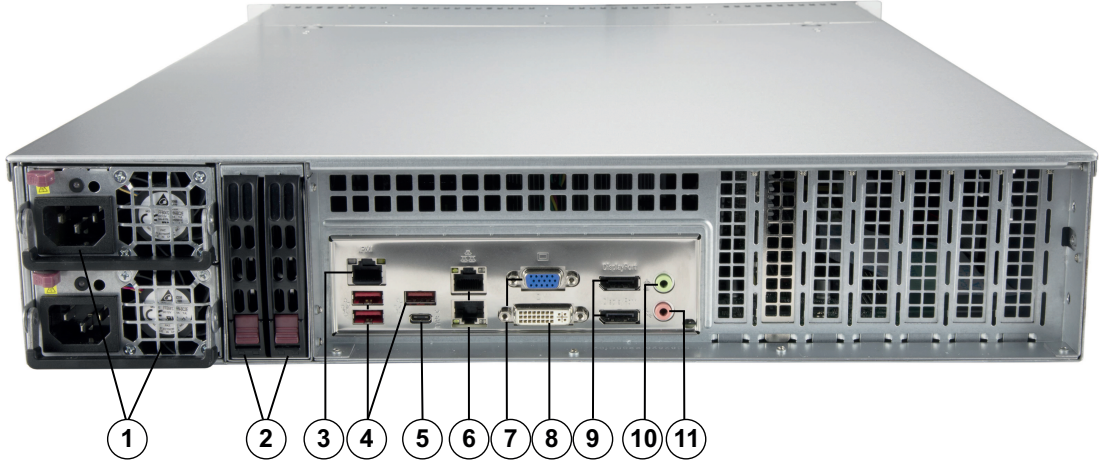
Bileşen	Açıklama
Sabit sürücüler	Kasa, SATA sabit sürücüler için 8 sabit sürücü bölmesi içerir. Bu sabit sürücüler çalışırken değiştirilebilir. Bu sürücüler düzgün kurulduktan sonra, sistem kapatılmadan çıkarılabilir. Ayrıca bu sürücüler SES2'yi (SATA) destekler. Not: Boş kasa için sabit sürücülerin ayrıca satın alınması gerekir. En yeni gönderim listeleri için, çevrimiçi ürün kataloğundaki veri sayfasına bakın.
DVD-ROM sürücüsü	Bu sürücü, verileri hızlı bir şekilde yüklemenizi veya kaydetmenizi sağlar.
Fanlar	Sistem fanları, kasa için soğutma sağlar. Bu fanlar, kasanın iç sıcaklığını düşürme aracı olarak havayı kasanın içinde dolaştırır. Sistem fanlarına güç ana karttan sağlanır. Fanlar 2U yüksekliğindedir.
Davlumbaz	Davlumbazlar genellikle plastikten yapılmış ve hava akışını fan verimliliğini en üst düzeye çıkarmak için doğrudan gerekli olduğu yerlere uygulayan korumalardır. Her zaman, kasanızla birlikte verilen davlumbazı kullanın.
Güç kaynağı	Kasada, yedek güç kaynakları yer alır. Yedek güç kaynakları çalışırken değiştirilebilir niteliktedir ve sistem kapatılmadan değiştirilebilir. Her güç kaynağı, otomatik anahtarlama özelliğine sahiptir. Bu, gücün otomatik olarak algılamasını ve 100 V-240 V giriş geriliminde çalışmasını sağlar. Güç kaynağı kapalıyken, güç kaynağında sarı bir ışık yanar. Yanan bir yeşil ışık, güç kaynağının çalıştığını gösterir.
G/Ç genişletme yuvaları	Kasada 7 adet düşük profilli genişletme yuvası yer alır.
Montaj rayları	Birim, güvenli veri depolama ve kullanım için bir rafa yerleştirilebilir. Rafınızı ayarlamak için, bu kılavuzda yer alan talimatları izleyin.
Kontrol paneli	Kontrol paneli, izleme ve kontrol arayüzü sağlar. LED'ler sistem durumunu gösterir, düğmeler ise sistem gücünü kontrol eder.

3.2 Cihaz görünümleri

Kasanın önünde güç düğmelerini ve durum izleme LED'lerini içeren bir kontrol paneli bulunur. Arkada ise çeşitli G/Ç portlarının yanı sıra güç kaynağı modülleri vardır.

Önden görünüm:

1	2 USB 2.0 portu	2	Güç kesintisi LED'i
3	Bilgi LED'i	4	NIC1 ve NIC2 LED'leri
5	HDD (sürücü etkinliği) LED'i	6	Güç LED'i
7	Sıfırlama düğmesi	8	Güç düğmesi
9	Sabit sürücü taşıyıcısı LED'leri		



Arkadan görünüm:

1	2 güç kaynağı modülü	2	İşletim sistemi (RAID1 yansıtma) için 2 yedek SSD sürücüsü
3	IPMI LAN	4	3 USB portu 3.1 2. Nesil (Tip A)
5	USB portu 3.1 2. Nesil (Tip C)	6	2 LAN portu (birlikte) Not: Birlikte çalışma modunu değiştirmeyin!
7	VGA görüntüleyici çıkışı (devre dışı)	8	DVI-I portu
9	2 DisplayPort portu	10	Ses Hattı çıkışı
11	Ses MIC girişi		

3.3 Kontrol paneli elemanları





Kasanın önünde yer alan kontrol panelinde güç düğmeleri ve durum izleme LED'leri bulunur.



Kontrol paneli düğmeleri

Düğme	Açıklama
 Güç	<p>Güç düğmesi güç kaynağından sisteme güç uygulamak veya bu gücü kesmek için kullanılır.</p> <p>Not: Sistem gücünü bu düğmeyle kapatmak ana gücü keser, ancak sisteme sağlanan bekleme gücü korunur.</p> <p>Tüm gücü kesmek için bakım görevleri yapmadan önce sistemin fişini çıkarın.</p>
 Sıfırla	<p>Sıfırlama düğmesi, sistemi yeniden başlatmak için kullanılır.</p>

Kontrol paneli LED'leri

Kontrol paneli LED'leri, sistem hakkında durum bilgileri sağlar.

LED	Açıklama												
 Güç kesintisi	<p>Bu LED, bir güç kaynağı modülünün arızalandığını belirtir.</p>												
 Bilgiler	<p>Bu LED, sistem durumunu gösterir.</p>												
	<table border="1"> <thead> <tr> <th>Sistem durumu</th> <th>Açıklama</th> </tr> </thead> <tbody> <tr> <td>Sürekli olarak yanar ve kırmızıdır</td> <td>Bir aşırı ısınma koşulu oluştu. (Bu, kablo tıkanıklığından kaynaklanabilir.)</td> </tr> <tr> <td>Kırmızı renkte yanıp sönüyor (1 Hz)</td> <td>Fan arızası: Çalışmayan fan olup olmadığını kontrol edin.</td> </tr> <tr> <td>Kırmızı renkte yanıp sönüyor (0,25 Hz)</td> <td>Güç arızası: Çalışmayan güç kaynağı olup olmadığını kontrol edin.</td> </tr> <tr> <td>Sabit mavi</td> <td>Yerel UID etkinleştirildi. Birimi bir raf ortamında bulmak için bu işlevi kullanın.</td> </tr> <tr> <td>Mavi renkte yanıp sönüyor (300 msn.)</td> <td>Uzak UID etkinleştirildi. Uzak bir konumdaki birimi bulmak için bu işlevi kullanın.</td> </tr> </tbody> </table>	Sistem durumu	Açıklama	Sürekli olarak yanar ve kırmızıdır	Bir aşırı ısınma koşulu oluştu. (Bu, kablo tıkanıklığından kaynaklanabilir.)	Kırmızı renkte yanıp sönüyor (1 Hz)	Fan arızası: Çalışmayan fan olup olmadığını kontrol edin.	Kırmızı renkte yanıp sönüyor (0,25 Hz)	Güç arızası: Çalışmayan güç kaynağı olup olmadığını kontrol edin.	Sabit mavi	Yerel UID etkinleştirildi. Birimi bir raf ortamında bulmak için bu işlevi kullanın.	Mavi renkte yanıp sönüyor (300 msn.)	Uzak UID etkinleştirildi. Uzak bir konumdaki birimi bulmak için bu işlevi kullanın.
	Sistem durumu	Açıklama											
	Sürekli olarak yanar ve kırmızıdır	Bir aşırı ısınma koşulu oluştu. (Bu, kablo tıkanıklığından kaynaklanabilir.)											
	Kırmızı renkte yanıp sönüyor (1 Hz)	Fan arızası: Çalışmayan fan olup olmadığını kontrol edin.											
	Kırmızı renkte yanıp sönüyor (0,25 Hz)	Güç arızası: Çalışmayan güç kaynağı olup olmadığını kontrol edin.											
Sabit mavi	Yerel UID etkinleştirildi. Birimi bir raf ortamında bulmak için bu işlevi kullanın.												
Mavi renkte yanıp sönüyor (300 msn.)	Uzak UID etkinleştirildi. Uzak bir konumdaki birimi bulmak için bu işlevi kullanın.												
 NIC2	<p>Bu LED yanıp sönerken GLAN2'deki ağ etkinliğini gösterir.</p>												
 NIC1	<p>Bu LED yanıp sönerken GLAN1'deki ağ etkinliğini gösterir.</p>												

LED	Açıklama
 HDD	Bu LED yanıp sönerken HDD'lerdeki veya çevre sürücülerdeki etkinlikleri gösterir.
 Güç	Bu LED, gücün sistemin güç kaynağı birimlerine sağlanmakta olduğunu gösterir. Bu LED, normalde sistem çalışırken yanar.

3.4 Sabit sürücü taşıyıcısı LED'leri

Kasa, sabit sürücü taşıyıcılarında çalışırken değiştirilebilir SAS/SATA sabit sürücüleri destekler. Her sabit sürücü taşıyıcısının, biri etkinlik LED'i diğeri durum LED'i olmak üzere taşıyıcının ön tarafında bulunan iki LED'i vardır.

Not: RAID dışı yapılandırmalarda, çalışırken devreye giren yedek gibi bazı LED göstergeleri desteklenmez.

	LED rengi	LED durumu	Açıklama
Etkinlik LED'i	Mavi	Sabit Yanıyor	Sabit sürücü takılıdır.
	Mavi	Yanıp sönüyor	G/Ç etkinliği.
Durum LED'i	Kırmızı	Sabit Yanıyor	RSTe desteğine sahip arızalı sabit sürücü.
	Kırmızı	1 Hz'de yanıp sönüyor	RSTe desteğine sahip sabit sürücüyü yeniden oluşturun.
	Kırmızı	1 Hz'de iki kez yanıp sönme ve bir durma	RSTe desteğine sahip sabit sürücü için çalışırken devreye giren yedek.
	Kırmızı	Beş saniye yanıyor, ardından sönüyor	RSTe desteğine sahip sabit disk için gücü açın.
	Kırmızı	4 Hz'de yanıp sönüyor	RSTe desteğine sahip sabit sürücüyü tanımlayın.

3.5 Güç kaynağı LED'leri

Güç kaynağı modülünün arkasındaki bir LED durumu gösterir.

LED rengi	LED durumu	Açıklama
Yeşil	Sabit Yanıyor	Güç kaynağı açıktır.
Sarı	Sabit Yanıyor	Güç kaynağı takılı ve kapalıdır veya Sistem kapalıdır ancak anormal durumdadır.
	Yanıp sönüyor	Sistem güç kaynağı sıcaklığı 63°C'ye ulaşmıştır. Güç kaynağı sıcaklığı 70°C'ye ulaştığında sistem otomatik olarak kapanır, güç kaynağı sıcaklığı 60°C'nin altına düştüğünde ise yeniden başlatılır.

4 Kurulum hazırlanma

Kurulum başlamadan önce bu bölümü tamamen okuyun.

4.1 Kurulum konumunu seçme

- Sistemi en az bir adet topraklı prizine yakınına yerleştirin.
- Sistemi, iyi havalandırılan temiz, toz içermeyen bir alana yerleştirin. Isı, parazit ve elektromanyetik alanların oluştuğu alanlardan kaçınin.
- Ön kapıyı tamamen açabilmek için, rafın önünde yaklaşık 62,5 cm boşluk bırakın.
- Bakım sırasında yeterli hava akışına ve kolay servis işlemlerine imkan tanımak için rafın arka kısmında yaklaşık 75 cm boşluk bırakın.



Uyarı!

Bu ekipman, Kısıtlı Erişim Konumuna veya eşdeğerine kurulmak üzere tasarlanmıştır.



Uyarı!

Bu ürün, Görsel Görüntüleme Birimleriyle Çalışmaya Yönelik Alman Tüzüğü'nün §2'sine göre, görsel görüntüleme çalışma yeri cihazlarıyla birlikte kullanım için uygun değildir.

4.2 Raf önlemleri



İkaz!

Bu birimi bir rafa monte ederken veya bir rafta bu birimde servis işlemleri yaparken sistemin kararlı kalmasını sağlamak için özel önlemler almanız gerekir. Güvenliğinizi sağlamak için aşağıdaki kılavuzlar sunulmuştur:

- Rafın alt kısmındaki tesviye ayaklarının üzerinde yer alan rafın tüm ağırlığıyla tamamen zemine uzatıldığından emin olun.
- Bu birim, raftaki tek birimse rafın alt kısmına monte edilmelidir.
- Bu birimi kısmen dolu bir rafa monte ederken, rafı alttan üste doğru en ağır bileşen rafın en altında olacak şekilde doldurun.
- Tek raf kurulumlarında rafa sabitleyici takın.
- Raf sabitleyici cihazlarla birlikte verildiyse birimi rafa monte etmeden veya birimde servis işlemi yapmadan önce sabitleyicileri takın.
- Birden fazla raf kurulumlarında, rafları bir araya getirin.
- Bir bileşeni rafta açmadan önce her zaman rafın dengeli olduğundan emin olun.
- Bir seferde bir bileşeni açın; aynı anda iki veya daha fazla bileşeni açmak rafın dengesiz hale gelmesine neden olabilir.

4.3 Genel sistem önlemleri

- Kasaya eklediğiniz bileşenlerle birlikte verilen elektriksel ve genel güvenlik önlemlerini gözden geçirin.
- Rayları kurmadan önce her bileşenin raftaki yerini belirleyin.
- Önce rafın alt kısmına en ağır bileşenleri takın ve üste doğru devam edin.
- Güç kesintisi durumunda sisteminizin çalışmaya devam etmesini istiyorsanız sistemi güç dalgalanmalarından ve gerilim sıçramalarından korumak için regülatörlü kesintisiz güç kaynağı (UPS) kullanın.
- Dokunmadan önce sabit sürücülerin ve güç kaynağı modüllerinin soğumasını bekleyin.

- Uygun soğutmayı sürdürmek için servis işlemleri yapmıyorsanız her zaman rafın ön kapağını ve sistemdeki tüm paneller ile bileşenleri kapalı tutun.

4.4

Kurulumla ilgili hususlar

Ortam çalışma sıcaklığı

Kapalı bir yere veya çok birimli bir raf sistemine kurulmuşsa raf ortamındaki ortam çalışma sıcaklığı odanın ortam sıcaklığından yüksek olabilir. Bu nedenle ekipmanın, üretici tarafından belirlenen maksimum nominal ortam sıcaklığına (T_{mra}) uygun bir ortama kurulmasına dikkat edilmelidir.

Daha az hava akışı

Güvenli çalışma için gerekli hava akışı miktarının tehlikeye girmemesi için, ekipmanın bir rafın içine monte edilmesi gerekir.

Mekanik yükleme

Eşit olmayan mekanik yükleme nedeniyle tehlikeli bir durum oluşmaması için ekipmanların bir rafın içine monte edilmesi gerekir.

Devrenin aşırı yüklenmesi

Ekipmanın güç kaynağı devresine bağlantısına ve devrelerdeki aşırı yüklemenin aşırı akım koruması ve güç kaynağı kablo bağlantıları üzerindeki her türlü olası etkisine dikkat edilmelidir. Bununla ilgili olarak, uygun ekipman ad plakası değerleri kullanılmalıdır.

Güvenilir topraklama

Her zaman güvenilir bir topraklama sürdürülmelidir. Bunu sağlamak için, rafın kendisi topraklanmış olmalıdır. Devre parçasına yapılan doğrudan bağlantılar haricindeki güç kaynağı bağlantılarına özellikle dikkat edilmelidir (örneğin, güç uzatma kablolarının kullanımı vb.).

5 Rafa kurulum

Bu bölümde, kasanın rafa bir raf biriminin içine kurulması hakkındaki bilgiler sunulmaktadır. Piyasada çeşitli raf birimleri bulunmaktadır. Bu, montaj prosedürünün biraz daha farklı olacağı anlamına gelebilir. Ayrıca kullandığınız raf birimiyle birlikte verilen kurulum talimatlarına da bakın.



Uyarı!

Teslim edilen raylar, montaj direkleri arasında 68,33 cm (26,9 inç) ila 92,46 cm (36,4 inç) derinliğe sahip bir rafa sığar.

5.1

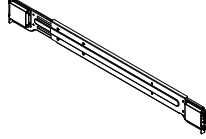
Raf raylarının bölümlerini ayırma

Kasa paketi, rafa montaj setinde iki ray tertibatı içerir. Her tertibat iki bölümden oluşur:

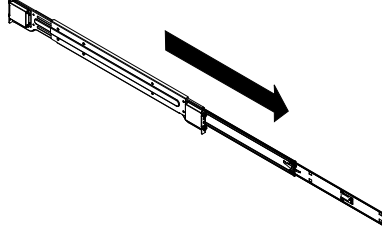
- Doğrudan kasaya sabitlenen dahili bir sabit kasa rayı.
- Doğrudan rafın kendisine sabitlenen harici bir sabit raf rayı.

Dahili ve harici rayları birbirinden ayırmak için:

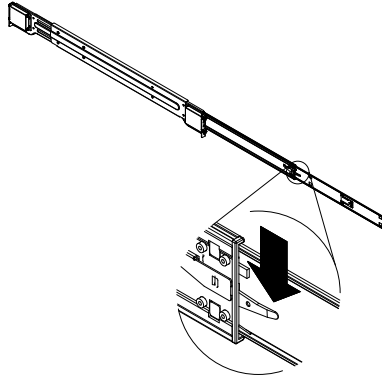
1. Kasa paketinden ray tertibatını bulun.



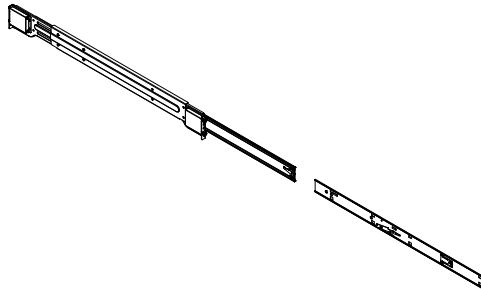
2. Ray tertibatını dışarıya doğru çekerek açın.



3. Hızlı açma tırnağına bastırın.



4. İç ray uzatmasını dış ray tertibatından ayırın.



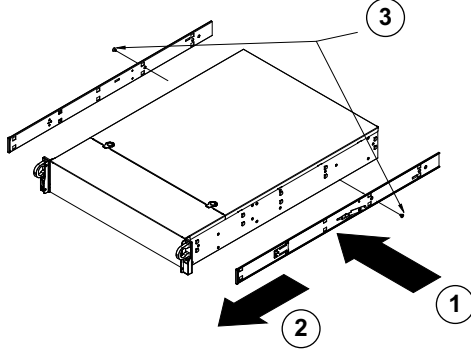
5.2 İç rayları kasaya takma

Kasa, iki bölümde bir dizi dahili raya sahiptir: Dahili raylar ve dahili ray uzatmaları. Dahili raylar kasaya önceden takılmıştır ve sunucu rafı kullanmamaya karar verirsiniz kasanın normal kullanımıyla çakışmaz. Dahili ray uzatması, kasayı rafa monte etmek için dahili raya takılır.



Dikkat!

Kasayı öndeki tutma yerlerinden kaldırmayın. Bunlar sistemi yalnızca bir raftan dışarı çekmek üzere tasarlanmıştır.

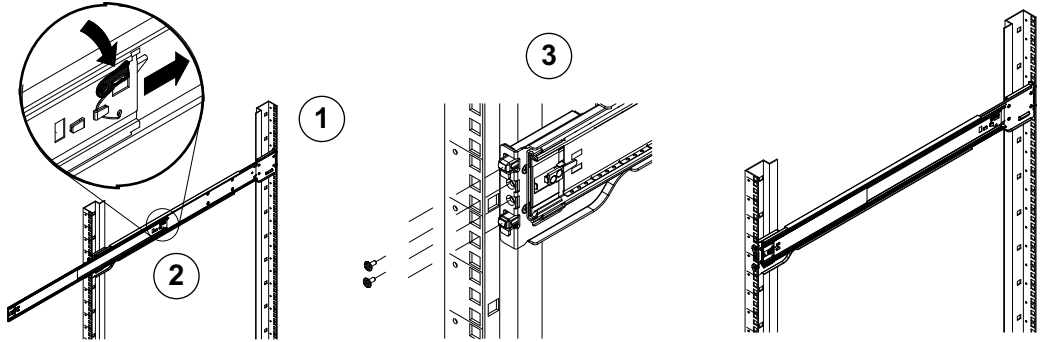


Dahili rayları takmak için:

1. Kasanın yanındaki dahili ray uzatmalarını kasanın kancalarını ray uzatmasının delikleriyle hizalayarak yerleştirin. Uzatma yüzlerinin önceden takılan dahili ray gibi "dışarıya doğru" olduğundan emin olun.
2. Uzatmayı kasanın ön tarafına doğru kaydırın.
3. Kasayı gösterildiği gibi 2 vidayla sabitleyin.
4. Diğer dahili ray uzatması için 1-3. adımları tekrarlayın.

5.3 Harici rayları rafa takma

Harici raylar rafa takılır ve kasayı yerinde tutar. Kasanın dış rayları 75 cm ve 84 cm arasında uzatılabilir.



Harici rayları rafa takmak için:

1. Verilen vidaları kullanarak harici rayın arka ucunu rafa sabitleyin.
2. Küçük harici rayı geri çekmek için iki harici rayın birleştiği yerdeki düğmeye basın.
3. Rayların kancalarını raf deliklerine geçirin ve isterseniz harici rayın ön tarafını rafa sabitlemek için vidaları kullanın.
4. Kalan harici ray için 1-3. adımları tekrarlayın.

Kilitleme Tırnakları

İki kasada da rayları iki işleve sahip bir kilitleme tırnağı vardır. Birincisi, sistemi takıldığında ve sonuna kadar rafın içine, yani normal konumuna itildiğinde yerinde kilitler. İkincisi, bu tırnaklar sistemi rafta tam olarak açıldığında da yerinde kilitler. Bu, bakım için dışarı çıkardığınızda sistemin tamamen raftan çıkmasını engeller.

5.4

Kasayı rafa takma

Kasayı, standart bir rafa veya Telco tipi bir rafa takabilirsiniz.



İkaz!

Denge tehlikesi

Birimi bakım için kaydırarak dışarıya çıkarmadan önce, raf sabitleme düzeneğinin yerinde olduğundan veya rafın zemine civatalandığından emin olun. Rafın sabitlenmemesi, devrilmesine neden olabilir.



İkaz!

Birimi öndeki tutma yerlerinden kaldırmayın. Tutma yerleri sistemi yalnızca bir raftan dışarı çekmek üzere tasarlanmıştır.



Uyarı!

Kasa rafa monte edilirken kurulum sırasında kasayı desteklemek üzere için en az iki kişi gereklidir. Lütfen rayların üzerinde yazılı güvenlik önerilerini uygulayın.



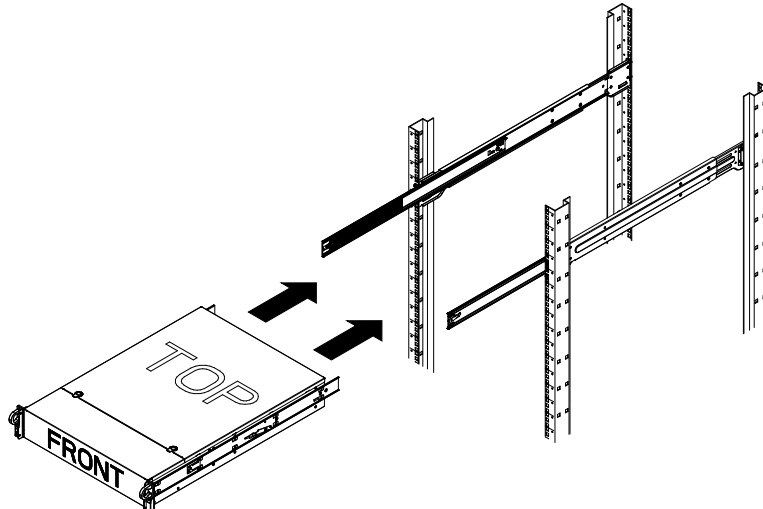
Uyarı!

Kasayı her zaman raflara alttan üste doğru kurun.

Kasayı standart rafa kurma

Kasayı standart rafa kurmak için:

1. Harici rayları açın.
2. Kasanın dahili raylarını raftaki harici raylarla hizalayın.
3. Tüm dahili rayları, iki taraftaki baskıyı eşit tutarak harici rayların içine doğru kaydırın.
4. Kasayı tamamen rafın içine doğru itin ve kilitli konumda tık sesi çıkardığından emin olun.
5. İsterseniz kasanın ön tarafını sabitlemek için vidaları kullanın.



Kasayı Telco tipi rafa takma**Uyarı!**

İki direkli "Telco" tipi bir raf kullanmayın.

Kasayı Telco tipi rafa takmak için:

1. Kasanın, rafın önünde ne kadar açılacağını belirleyin.
Ön ve arka taraf arasındaki ağırlığın dengelemesi için daha büyük bir kasa yerleştirin.
Kasanın çerçevesi varsa bunu çıkarın.
2. Kasanın önünün her yanına bir adet L şeklinde ayak ve kasanın arkasının her yanına bir adet L şeklinde ayak takın.
3. Ayakların Telco rafın genişliğine uyacak kadar yeterli alana sahip olarak konumlandırıldığından emin olun.
4. Kasayı rafın içine doğru kaydırın ve ayakları rafa vidalayın.

6 Bir SATA sabit sürücüyü takma

Birimde, sistemi kapatmadan çıkarılabilen çalışırken değiştirilebilir sabit sürücüler bulunur. Sabit sürücüler, kurulumlarını ve kasadan çıkarılmalarını kolaylaştırmak için sabit sürücü taşıyıcılarına monte edilir. Bu sabit sürücü taşıyıcıları, sabit sürücü bölmelerine düzgün hava akışı sağlanmasına da yardımcı olur.

Prosedür

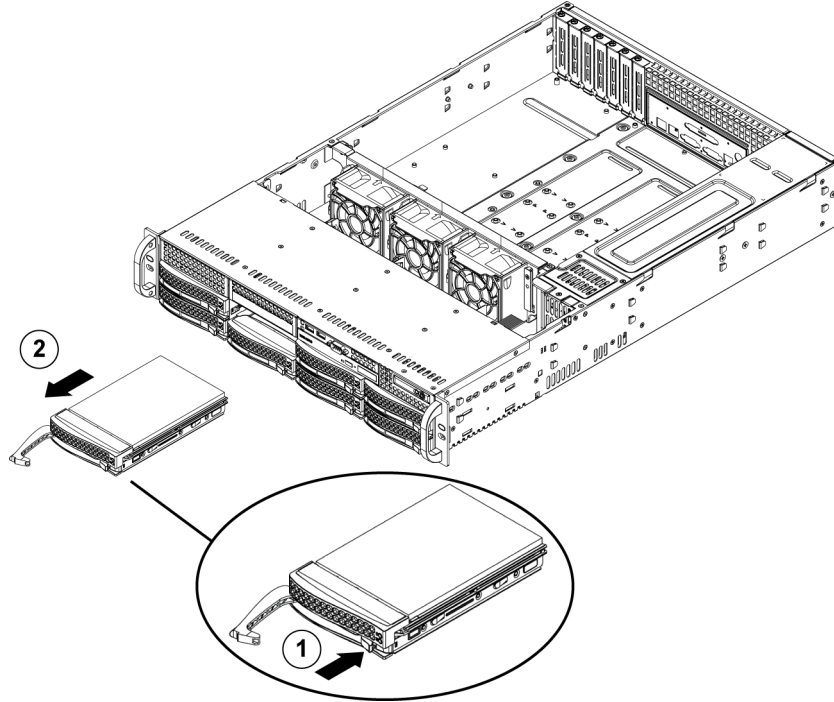
Bir sabit sürücüyü takmak için aşağıdaki adımları gerçekleştirmeniz gerekir:

1. Bir sabit sürücüyü sabit sürücü bölgesinden çıkarma, sayfa 25.
2. Bir sabit sürücüyü sabit sürücü taşıyıcısının içine takma, sayfa 25.
3. Bir sabit sürücü taşıyıcısını ön sürücü bölgesinin içine takma, sayfa 26.

6.1 Bir sabit sürücüyü sabit sürücü bölgesinden çıkarma

Bir sabit sürücüyü sabit sürücü bölgesinden çıkarmak için:

1. Sabit sürücü taşıyıcısının sağındaki açma düğmesine basın. Bu, sabit sürücü taşıyıcısı kolunun açılmasını sağlar.
2. Sabit sürücü taşıyıcısını kasadan çıkarmak için kolu kullanın.



1	Çıkarma düğmesi	2	Sabit sürücü taşıyıcısı kolu
---	-----------------	---	------------------------------



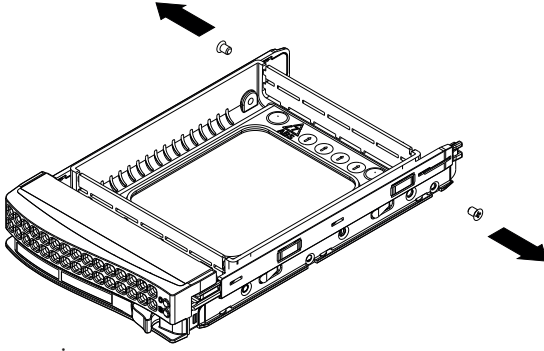
Uyarı!

Kısa süreler dışında (sabit sürücülerini değiştirirken), birimi sabit sürücüler bölmelerinden çıkarılmış durumdayken çalıştırmayın.

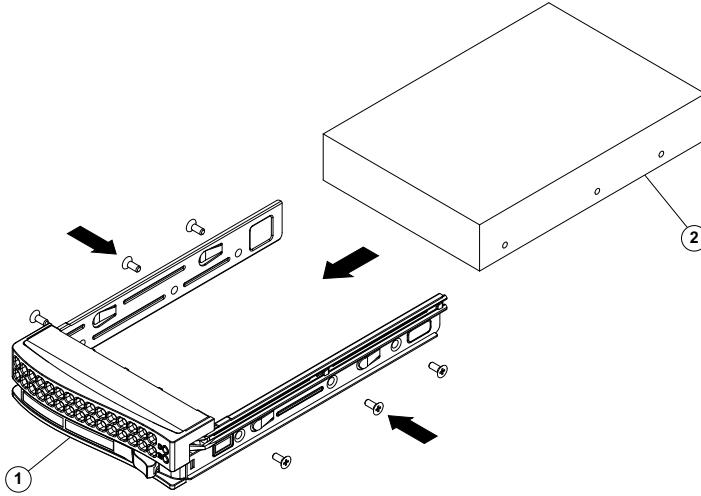
6.2 Bir sabit sürücüyü sabit sürücü taşıyıcısının içine takma

Bir sabit disk sürücüyü sabit disk sürücü kasasının içine takmak için:

1. İşlevsiz sürücüyü sabit sürücü taşıyıcısına sabitleyen vidaları çıkarın.



2. İşlevsiz sürücüyü sabit sürücü taşıyıcısından çıkarın ve sabit sürücüyü düz bir yüzeye yerleştirin.
3. Sabit sürücü taşıyıcısının içine baskılı devre kartı aşağıya bakacak şekilde yeni bir sabit sürücü takın.
4. Hem sabit sürücü taşıyıcısı hem de sabit sürücüdeki montaj deliklerini hizalayın.
5. Sabit sürücüyü altı vidayla sabit sürücü taşıyıcısına sabitleyin.



1	Sabit sürücü taşıyıcısı	2	SATA sabit sürücü
---	-------------------------	---	-------------------

Uyarı!

Bosch, ilgili Bosch sabit disk sürücülerini kullanmanızı önerir. En önemli bileşenlerden biri olan sabit disk sürücülerini mevcut arıza oranlarına göre Bosch tarafından dikkatle seçilir. Bosch tarafından sunulanlar dışındaki sabit disk sürücülerini desteklenmez.

Desteklenen sabit disk sürücülerini hakkında daha fazla bilgi için şu adresteki Bosch çevrimiçi ürün kataloğunda yer alan veri sayfasına bakın:

www.boschsecurity.com

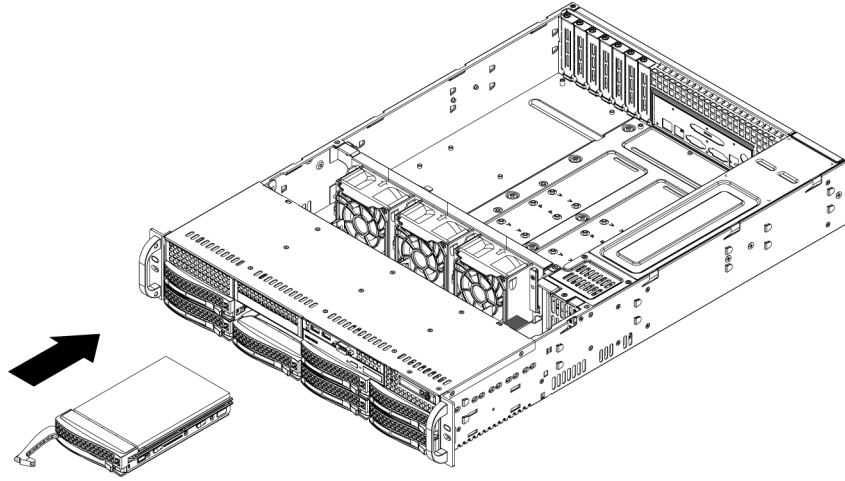


6.3

Bir sabit sürücü taşıyıcısını ön sürücü bölmesinin içine takma

Bir sabit sürücü taşıyıcısını sabit sürücü bölmesinin içine takmak için:

1. Sabit sürücü taşıyıcısını çıkarma düğmesi sağda kalacak şekilde yönlendirerek sabit sürücü bölmesinin içine takın.
2. Sabit sürücü taşıyıcısını kol geri çekilene ve sabit sürücü kilitli konumunda tık sesi çıkarana kadar bölmenin içine doğru itin.



7 Sistemi açma

Ön koşul

Kurulum sırasında DIVAR IP'de etkin ağ bağlantısı olması gerekir. Bağlanmaya çalıştığınız ağ anahtarının açık olduğundan emin olun.

Cihazı çalıştırmak için:

1. Güç kablosunu güç kaynağı cihazından parazitten ve güç dalgalanmalarından koruma sağlayan yüksek kaliteli bir uzatma kablosuna takın.
Bosch, kesintisiz güç kaynağı (UPS) kullanmayı önerir.
2. Cihazı çalıştırmak için kontrol panelindeki güç düğmesine basın.

Cihazı kapatmak için:

1. BVRAdmin yönetici hesabıyla oturum açın. Daha fazla bilgi için bkz. *Yönetici hesabıyla oturum açma, sayfa 35*.
2. Windows **Başlat** menüsü aracılığıyla cihazı normal şekilde kapatın.

8 Sistem ayarı

DIVAR IP all-in-one 7000 sistemler Microsoft Windows Server IoT 2019 for Storage Standard işletim sistemini temel alır. İşletim sistemi, ilk sunucu yapılandırması, birleşik depolama cihaz yönetimi, basitleştirilmiş kurulum ve depolama yönetimi ile Microsoft iSCSI Yazılım Hedefi desteği için kullanıcı arayüzü sağlar.

Ağa bağlı veri depolama için optimum performans sağlamak amacıyla özel olarak ayarlanır. Microsoft Windows Server IoT 2019 for Storage Standard işletim sistemi, veri depolama yönetim senaryolarında önemli iyileştirmelerin yanı sıra veri depolama cihazı yönetim bileşenleri ve işlevlerinin entegrasyonunu sağlar.



Uyarı!

Bu bölüm, önceden takılmış sabit disk sürücülerle sunulan DIVAR IP all-in-one 7000 modelleri için geçerlidir.

Sabit disk sürücülerini boş bir birime kurmak istiyorsanız ilk kurulumu gerçekleştirmeden önce bunları yapılandırın.

Bkz.

- *MegaRAID Storage Manager uygulamasını kullanarak sabit disklerin yapılandırılması, sayfa 33*

8.1 Varsayılan ayarlar

Tüm DIVAR IP sistemleri varsayılan bir IP adresi ve varsayılan iSCSI ayarlarıyla önceden yapılandırılmıştır:

- IP Adresi: Otomatik olarak DHCP tarafından atanır (geri dönüş IP adresi: 192.168.0.200).
- Alt ağ maskesi: Otomatik olarak DHCP tarafından atanır (geri dönüş alt ağ maskesi: 255.255.255.0).

Yönetici hesabı için varsayılan kullanıcı ayarları

- Kullanıcı adı: **BVRAdmin**
- Şifre: İlk oturumda şifre belirlenir.
Şifre gereklilikleri:
 - En az 14 karakter.
 - En az bir büyük harf.
 - En az bir küçük harf.
 - En az bir rakam.

8.2 Ön koşullar

Aşağıdakilere uyun:

- Kurulum sırasında DIVAR IP'de etkin ağ bağlantısı olması gerekir. Bağlanmaya çalıştığınız ağ anahtarının açık olduğundan emin olun.
- Varsayılan IP adresi ağdaki başka bir cihaz tarafından kullanılıyor olmamalıdır. Ağdaki mevcut DIVAR IP sistemlerinin varsayılan IP adreslerinin başka bir DIVAR IP eklenmeden önce değiştirildiğinden emin olun.

8.3 Çalışma modları

Çalışma modları

DIVAR IP all-in-one sistemleri üç farklı modda çalışabilir:

- BVMS ve VRM temel bileşenleri ve hizmetleri kullanılan tam video kayıt ve yönetim sistemi: Bu mod, olay ve alarm yönetimi gibi gelişmiş video yönetim özelliklerine imkan verir.

- BVMS sistemi için VRM temel bileşenleri ve hizmetleri kullanılan gelişmiş video kayıt çözümü
- Farklı bir donanımda çalışan bir BVMS sistemi için iSCSI veri depolama alanı genişletmesi.



Uyarı!

Kayıtlı video akışları sistemin maksimum bant genişliği (BVMS/VRM temel sistem ve iSCSI veri depolama genişletmeleri) aşılmayacak şekilde yapılandırılmalıdır.



Uyarı!

Daha fazla ayrıntı için kullanıcı kılavuzuna bakın.

8.4

İlk oturum açma ve ilk sistem kurulumu



Uyarı!

İşletim sistemi ayarlarını değiştirmeyin. İşletim sistemi ayarlarını değiştirmek, sistemin arızalanmasına neden olabilir.



Uyarı!

İdari görevleri gerçekleştirmek için yönetici hesabında oturum açmanız gerekir.




Uyarı!

Şifrenin kaybedilmesi durumunda, kurulum kılavuzunda açıklandığı gibi bir sistem kurtarma işlemi gerçekleştirilmelidir. Yapılandırma en baştan yapılmalıdır veya içe aktarılmalıdır.

Sistemi kurmak için:

1. DIVAR IP all-in-one birimini ve kameraları ağa bağlayın.
2. Birimi açın.
Microsoft Windows Server IoT 2019 for Storage Standard kurulum rutinleri gerçekleştirilir. Bu işlem birkaç dakika sürebilir. Sistemi kapatmayın.
İşlem tamamlandıktan sonra, Windows dil seçim ekranı görüntülenir.
3. Listedeki ülkenizi/bölgenizi, istediğiniz işletim sistemi dilini ve klavye düzenini seçin, ardından **İleri**'ye tıklayın.
Microsoft yazılım lisans koşulları görüntülenir.
4. Lisans koşullarını kabul etmek için **Kabul Et**'e tıklayın ve Windows yeniden başlatılana kadar bekleyin. Bu işlem birkaç dakika sürebilir. Sistemi kapatmayın.
Yeniden başlatmadan sonra Windows oturum açma sayfası görüntülenir.
5. Yönetici hesabı **BVRAdmin** için yeni bir şifre belirleyin ve onaylayın.
Şifre gereklilikleri:
 - En az 14 karakter.
 - En az bir büyük harf.
 - En az bir küçük harf.
 - En az bir rakam.
 Ardından, Enter tuşu düğmesine basın.
Software Selection sayfası görüntülenir.

6. Sistem, "Drive root\BoschAppliance\" yapısına sahip bir klasörde bulunan **BoschAppliance_Setup_DSC_[software version].exe** kurulum dosyası için yerel sürücüyü ve bağlı harici depolama ortamlarını otomatik olarak tarar. Tarama biraz zaman alabilir. Tamamlanmasını bekleyin.
7. Cihazı DIVAR IP System Manager'ın kurulumuna hazırlamak için öncelikle **BoschAppliance_Setup_DSC_10.01.0001.exe**'nin kurulumu gerekir. Sistem bu yükleme dosyasını bulduktan sonra yükleme dosyası, Yazılım Seçimi sayfasında görüntülenir. Kurulumu başlatmak ve 14. Adım'a devam etmek için kurulum dosyasını görüntüleyen çubuğa tıklayın.
Bu kurulum dosyasının algılanmaması durumunda:
8. <https://downloadstore.boschsecurity.com/> adresine gidin.
9. **Software** sekmesinin altında, listeden **BVMS Appliances** 'ı seçin ve ardından **Select** seçeneğine tıklayın.
Kullanılabilir tüm yazılım paketlerinin bir listesi görüntülenir.
10. **SystemManager_[software version 2.0.0 or higher].zip** dosyasını bulun ve USB çubuğu gibi bir depolama ortamına kaydedin.
11. Veri depolama ortamındaki ZIP dosyasını açın ve **BoschAppliance** klasörünün veri depolama ortamının kök dizinine yerleştirildiğinden emin olun.
12. Veri depolama aracını DIVAR IP all-in-one cihazınıza bağlayın.
Sistem, kurulum dosyası için veri depolama ortamını otomatik olarak tarar.
BoschAppliance_Setup_DSC_10.01.0001.exe.
Tarama biraz zaman alabilir. Tamamlanmasını bekleyin.
13. Sistem yükleme dosyasını bulduktan sonra yükleme dosyası, **Software Selection** sayfasında görüntülenir. Yükleme işlemini başlatmak için yükleme dosyasını gösteren çubuğa tıklayın.
Not: Otomatik olarak algılanması için kurulum dosyasının şu yapıya sahip bir klasörde olması gerekir: Drive root\BoschAppliance\ (örneğin, F:\BoschAppliance\).
Kurulum dosyası önceden tanımlanan klasör yapısıyla eşleşmeyen başka bir konumda bulunuyorsa, ilgili konuma gitmek için  düğmesine tıklayın. Daha sonra yükleme işlemini başlatmak için yükleme dosyasına tıklayın.
14. Yükleme işlemi başlar. Kurulum işlemi birkaç dakika sürebilir. Yükleme işlemi sırasında sistemi kapatmayın ve veri depolama aracını çıkartmayın. Kurulum başarıyla tamamlandıktan sonra sistem yeniden başlar ve Windows oturum açma sayfasına yönlendirilirsiniz.
15. BVRAdmin yönetici hesabında oturum açın.
Software Selection sayfası görüntülenerek DIVAR IP System Manager 2.x kurulum dosyası **SystemManager_x64_[software version].exe**'yi gösterir.
16. Yükleme işlemini başlatmak için yükleme dosyasını gösteren çubuğa tıklayın.
17. Yükleme işlemi başlamadan önce **End User License Agreement (EULA)** iletişim kutusu görüntülenir. Lisans koşullarını okuyun ve devam etmek için **Accept** ögesine tıklayın.
Kurulum başlar.
Kurulum başarıyla tamamlandıktan sonra sistem yeniden başlar ve Windows oturum açma sayfasına yönlendirilirsiniz.
18. BVRAdmin yönetici hesabıyla oturum açın.
Microsoft Edge tarayıcısı açılır ve **DIVAR IP - Sistem kurulum** sayfası görüntülenir.
Sayfada cihaz tipi ve cihazın seri numarasının yanı sıra üç çalışma modu ve her çalışma

modu için kullanılabilir yazılım sürümleri görüntülenir.

DIVAR IP all-in-one sisteminizi yapılandırmak için istediğiniz çalışma modunu ve istediğiniz yazılım sürümünü seçmeniz gerekir.

19. İlgili çalışma modu için istenen yazılım sürümü bu cihaz üzerindeki yerel disk sürücüde değilse aşağıdaki şekilde devam edin:
 - <https://downloadstore.boschsecurity.com/> adresine gidin.
 - **Software** sekmesinin altında, listeden **BVMS Appliances** 'ı seçin ve ardından **Select** seçeneğine tıklayın.
Kullanılabilir tüm yazılım paketlerinin bir listesi görüntülenir.
 - Örneğin, **BVMS_[BVMS version]_SystemManager_package_[package version].zip** gibi istenen yazılım paketlerinin ZIP dosyalarını bulun ve USB bellek gibi bir depolama ortamına kaydedin.
 - Veri depolama ortamındaki ZIP dosyasını açın. Sıkıştırılmış dosyaların klasör yapısını değiştirmeyin.
 - Depolama ortamını DIVAR IP all-in-one cihazınıza bağlayın.



Uyarı!

Cihazı ilk kez çalıştırmadan önce, yazılım sürümünüzün en güncel sürümünü yüklediğinizden emin olun. En güncel yazılımı ve mevcut yükseltme paketlerini Bosch Security and Safety Systems indirme mağazasında bulabilirsiniz: <https://downloadstore.boschsecurity.com/>.

Çalışma modu olarak BVMS'nin seçilmesi

DIVAR IP all-in-one sistemini tam bir video kaydı ve yönetim sistemi olarak çalıştırmak için:

1. Sayfada **DIVAR IP - Sistem kurulum** çalışma modunu **BVMS** olarak seçin ve kurmak istediğiniz BVMS sürümünü seçin, ardından **Sonraki**'e tıklayın.
Lisans BVMS sözleşmesi görüntülenir.
2. Lisans sözleşmesini okuyun ve kabul edin, ardından devam etmek için **Kur**'a tıklayın. Yükleme işlemi başlar ve yükleme iletişim kutusu ilerlemeyi gösterir. Yükleme işlemi sırasında sistemi kapatmayın ve veri depolama ortamını çıkartmayın.
3. Tüm yazılım paketleri başarıyla yüklendikten sonra sistem yeniden başlatılır. Yeniden başlattıktan sonra BVMS masaüstüne yönlendirilirsiniz.
4. BVMS masaüstünde, sisteminizi yapılandırmak için istediğiniz uygulamaya tıklayın.



Uyarı!

Daha ayrıntılı bilgi için ilgili web tabanlı DIVAR IP all-in-one eğitime ve BVMS belgelerine başvurun.

Eğitimi www.boschsecurity.com/xc/en/support/training/ adresinde bulabilirsiniz

Çalışma modu olarak VRM'nin seçilmesi

DIVAR IP all-in-one sistemini sadece video kayıt sistemi olarak çalıştırmak için:

1. **DIVAR IP - Sistem kurulum** sayfasından çalışma modunu **VRM** olarak seçin ve kurmak istediğiniz VRM sürümünü seçin, ardından **Sonraki**'e tıklayın.
Lisans VRM sözleşmesi görüntülenir.
2. Lisans sözleşmesini okuyun ve kabul edin, ardından devam etmek için **Kur**'a tıklayın. Yükleme işlemi başlar ve yükleme iletişim kutusu ilerlemeyi gösterir. Yükleme işlemi sırasında sistemi kapatmayın ve veri depolama ortamını çıkartmayın.
3. Tüm yazılım paketleri başarıyla yüklendikten sonra sistem yeniden başlatılır. Yeniden başlattıktan sonra, Windows oturum açma ekranına yönlendirilirsiniz.

**Uyarı!**

Daha fazla ayrıntı için VRM belgelerine bakın.

Çalışma modu olarak iSCSI veri depolamanın seçilmesi

DIVAR IP all-in-one sistemini iSCSI saklama genişletmesi olarak çalıştırmak için:

1. **DIVAR IP - Sistem kurulum** sayfasından **iSCSI veri depolama** çalışma modunu ve kurmak istediğiniz iSCSI veri depolama sürümünü seçin, ardından **Sonraki**'ye tıklayın. Yükleme iletişim kutusu görüntülenir.
2. Yükleme iletişim kutusunda, devam etmek için **Kur**'ye tıklayın. Yükleme işlemi başlar ve yükleme iletişim kutusu ilerlemeyi gösterir. Yükleme işlemi sırasında sistemi kapatmayın ve veri depolama aracını çıkartmayın.
3. Tüm yazılım paketleri başarıyla yüklendikten sonra sistem yeniden başlatılır. Yeniden başlattıktan sonra, Windows oturum açma ekranına yönlendirilirsiniz.
4. Sistemi harici bir BVMS veya VRM sunucusuna BVMS Configuration Client veya Configuration Manager kullanarak iSCSI veri depolama alanı genişletmesi olarak ekleyin.

**Uyarı!**

Daha fazla ayrıntı için BVMS veya Configuration Manager belgelerine bakın.

8.5

Sabit sürücülerini video kaydı için hazırlama

Fabrikadan sabit sürücülerle önceden donatılmış olarak gelen sistemler kutudan çıkar çıkmaz kaydetmeye hazırdır.

Boş bir sisteme eklenen sabit sürücülerin video kaydı için kullanılmadan önce hazırlanmış olması gerekir.

Sabit sürücülerini video kaydı için hazırlamak istiyorsanız aşağıdaki adımları gerçekleştirmeniz gerekir:

1. *MegaRAID Storage Manager uygulamasını kullanarak sabit disklerin yapılandırılması, sayfa 33.*
2. *Birimi eski haline getirme, sayfa 34*

8.5.1

MegaRAID Storage Manager uygulamasını kullanarak sabit disklerin yapılandırılması

Boş cihazlara üçüncü taraf sabit diskleri eklediyseniz **MegaRAID Storage Manager** uygulamasını kullanarak sabit diskleri yapılandırmanız gerekir.

**Uyarı!**

MegaRAID Storage Manager uygulamasıyla ayar işlemi, önceden takılmış sabit disklerle sahip cihazlar için gerekli değildir. Bu cihazlar, varsayılan yapılandırma ile birlikte sunulur.

RAID5 olarak yapılandırmak için:

1. Tüm sabit diskleri takın.
2. Sistemi açın.
3. İşletim sistemini ayarlayın ve kullanım kılavuzunda anlatılan şekilde DIVAR IP System Manager programını yükleyin.
4. DIVAR IP System Manager penceresi görüntüledikten sonra, pencereyi simge durumuna küçültün.

5. Windows masaüstünde, uygulamayı başlatmak için **MegaRAID Storage Manager** simgesine çift tıklayın.
Enter User Name & Password iletişim kutusu görüntülenir.
6. Kullanıcı adını ve şifreyi girin ve ardından **Login** seçeneğine tıklayın.
 - Kullanıcı adı: **BVRAdmin**
 - Şifre: ilk işletim sistemi kurulum işlemi sırasında ayarlandığı gibi
7. **MegaRAID Storage Manager** ana penceresinde **Physical** sekmesine tıklayın.
8. Cihaz ağacında, istediğiniz denetleyici düğümüne sağ tıklayın ve ardından **Create Virtual Drive** öğesine tıklayın.
Create Virtual Drive - Choose mode iletişim kutusu görüntülenir.
9. **Advanced**'e ve ardından **Next** öğelerine tıklayın.
Create Drive Group - Drive Group Settings iletişim kutusu görüntülenir.
10. **RAID Level** listesinde, RAID 5 öğesini seçin.
11. **Select unconfigured drives:** listesinde ilgili sabit diskleri seçip **Add>** öğesine tıklayın. Seçili diskler **Drive groups:** kutusunda görüntülenir.
12. Devam etmek için **Next**'e tıklayın.
Create Virtual Drive - Virtual drive settings iletişim kutusu görüntülenir.
13. Aşağıdaki ayarları uygulayın:
 - **Initialization state:** Fast Initialization
 - **Strip Size:** 64 KB
 - **Write Policy:** Always Write Back
 UYARI! Diğer tüm ayarları değiştirmeden devam edin.
14. **Create Virtual Drive** öğesine tıklayın.
Sanal sürücü oluşturulur.
15. Devam etmek için **Next** öğesine tıklayın.
Create Virtual Drive - Summary kutusu görüntülenir.
16. Sanal sürücü yapılandırması ayarlarını kontrol edin.
17. Ayarları kabul etmek ve yapılandırmayı tamamlamak için **Finish** öğesine tıklayın.
Sanal sürücü oluşturulur ve başlatılır.
18. **MegaRAID Storage Manager** uygulamasından çıkın.
19. Sistemi komple kurtarma (Başlangıç Fabrika Ayarlarını Kurma) işlemini gerçekleştirin.

8.5.2

Birimi eski haline getirme

Aşağıdaki prosedürde fabrika varsayılan görüntüsünün nasıl geri yükleneceği açıklanmaktadır.

Cihazı fabrika varsayılan yazılımına döndürmek için:

1. Cihazı başlatın ve Windows PE'ye girmek için BIOS açma otomatik testi sırasında **F7**'ye basın.
Kurtarma menüsü görüntülenir.
2. Aşağıdaki seçeneklerden birini seçin:
 - **Başlangıç Fabrika Ayarları (sistemdeki tüm veriler silinecek):** Bu seçenek, tüm HDD disk bölümlerinin verilerini siler ve işletim sistemi bölümünün üzerine fabrika varsayılan işletim yazılımını yükler.
 - **Başlangıç Fabrika Ayarları (mevcut verilerin üzerine yazma):** Bu seçenek, tüm HDD disk bölümlerinin verilerini siler ve üzerine yazar. Ayrıca, fabrika varsayılan yazılımını işletim sistemi disk bölümünün üzerine yazar.
Not: Bu işlem çok uzun zaman alır.
 - **İşletim Sistemini Kurtarma (Fabrika Varsayılan Ayarlarına Geri Döndürme):** Bu seçenek, işletim sistemi disk bölümünün üzerine fabrika varsayılan yazılımını yükler ve kurtarma sırasında, mevcut sanal sabit diskleri HDD'lerden geri getirir.

Not:

İşletim Sistemini Kurtarma seçeneği, veri HDD'lerinde saklanan video görüntülerini silmez. Ancak, tüm işletim sistemi bölümünü (video yönetim sistemi ayarları dahil) varsayılan yapılandırma ile değiştirir. Kurtarmanın ardından mevcut video görüntülerine erişmek için video yönetim sistemi yapılandırmasının sistem kurtarma işleminden önce dışa aktarılması ve daha sonra yeniden içe aktarılması gerekir.

**Uyarı!**

İşlem sırasında cihazı kapatmayın. Bu, kurtarma veri ortamına zarar verir.

3. Cihaz, kurtarma veri ortamından başlatılır. Kurulum başarıyla tamamlanırsa **Evet**'e basarak sistemi yeniden başlatın.
4. Windows işletim sisteminin ilk kurulumunu gerçekleştirir. Windows kurulumu tamamladıktan sonra cihaz yeniden başlatılır.
5. Cihaz yeniden başlatıldıktan sonra fabrika ayarları yüklenir.

8.6**Yönetici hesabıyla oturum açma****BVMS çalışma modunda yönetici hesabında oturum açma**

BVMS çalışma modunda yönetici hesabında oturum açmak için:

1. BVMS masaüstünde Ctrl+Alt+Del'e basın.
2. **Kullanıcı Değiştir** düğmesine tıkladıktan hemen sonra sol Shift tuşunu basılı tutun.
3. Tekrar Ctrl+Alt+Del'e basın.
4. Sistem kurulumu sırasında ayarlanmış şifreyi kullanarak **BVRAdmin** kullanıcıyı seçin ve giriş yapın. Ardından, Enter tuşu düğmesine basın.

Not: BVMS masaüstüne geri dönmek için Ctrl+Alt+Del'e basın ve **Kullanıcı değiştir** veya **Oturumu kapat** düğmesine tıklayın. Sistem yeniden başlatılmadan otomatik olarak BVMS masaüstüne geri döner.

VRM veya iSCSI çalışma modunda yönetici hesabında oturum açma

VRM veya iSCSI çalışma modunda yönetici hesabında oturum açmak için:

- ▶ Windows oturum açma ekranında Ctrl+Alt+Del'e basın ve **BVRAdmin** parolasını girin.

8.7**IPMI ayarlarını yapılandırma**

DIVAR IP all-in-one 7000'in arka tarafında özel bir IPMI portu bulunur.

Her DIVAR IP all-in-one 7000 birimi, ADMIN varsayılan kullanıcı adıyla ve bir başlangıç şifresiyle birlikte sunulur. Başlangıç şifresi her birim için farklıdır. Şifreyi birimin arkasında, IPMI portunun altındaki etikette bulabilirsiniz.

Bosch kesinlikle IPMI yapılandırması sırasında başlangıç şifresini değiştirmenizi ve yeni şifreyi güvenli bir yerde saklamanızı önerir.

**Uyarı!**

Güvenlik nedenleriyle cihazı, IPMI portu üzerinden genel bir ağa kalıcı olarak bağlamayın.

IPMI ayarlarını yapmak için:

1. BIOS kurulumuna girmek için birimi açın ve Del tuşuna basın.
2. BIOS kurulumunda **IPMI** sekmesine gidin.
3. **BMC Network Configuration** seçeneğini belirleyip Enter tuşuna basın.


4. Sonraki iletişim kutusunda, **Update IPMI LAN Configuration** seçeneğini belirleyip Enter tuşu tuşuna basın.
Update IPMI LAN Configuration iletişim kutusu görüntülenir.
5. **Update IPMI LAN Configuration** iletişim kutusunda, **Yes** seçeneğini belirleyip Enter tuşu tuşuna basın.
6. İstedığınız ağ yapılandırması parametrelerini ayarlayın.
7. Kaydedip çıkış yapmak için F4 ve Enter tuşu tuşlarına basın.
DIVAR IP all-in-one 7000 birimi yeniden başlar.

9

Sorun giderme

9.1

Aşırı Isınma

Sorun	Çözüm
<p>Bir aşırı ısınma koşulu oluştu.</p> <p>Sistem durum LED'i  sürekli yanıyor.</p>	<ul style="list-style-type: none">- Hiçbir kablonun sistemde hava akışını engellemediğinden emin olun.- Tüm fanların yerinde olduğundan ve normal çalıştığından emin olun.- Kasa kapaklarının takılı olduğundan emin olun.- Soğutucuların düzgün şekilde takıldığından emin olun.- Ortam oda sıcaklığının çok yüksek olmadığından emin olun.

10

Bakım

Bu bölümde kasa üzerinde bileşenleri kurmak ve bakım işlemlerini gerçekleştirmek için gereken adımlar ele alınmaktadır.



Uyarı!

Kurulum yalnızca, yürürlükteki elektrik yasalarına uygun olarak yetkili müşteri servis personeli tarafından gerçekleştirilmelidir.



Dikkat!

Kasa kurulumundan veya bakımından önce kılavuzdaki uyarıları ve önlemleri gözden geçirin.

10.1

Yedek bileşenler

Çok sık olmasa da, sisteminiz için yedek parçalara ihtiyaç duyabilirsiniz. En yüksek profesyonel servis ve teknik destek seviyesinin elde edilmesini sağlamak için, sistemleri sevkiyatın parçası şeklinde ve Bosch ürün kataloğunda çevrimiçi olarak bulunan talimatlara göre kaydetmeniz gerekir.

10.2

Sistemin gücünü kesme

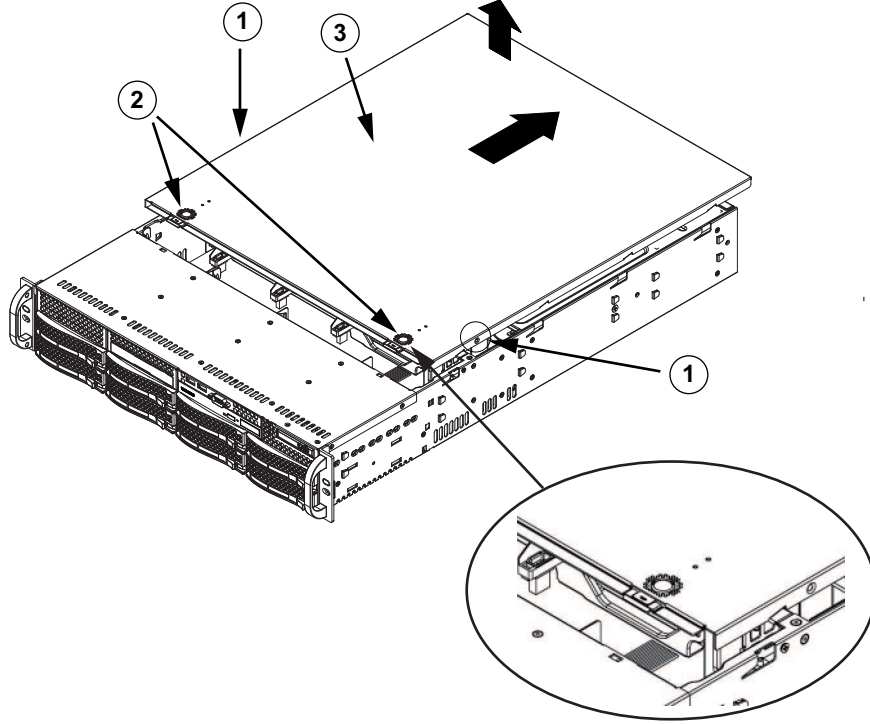
Bazı ayar ve bakım görevlerini gerçekleştirmeden önce, sistemin gücünün kesildiğinden emin olmak için aşağıdaki işlemleri yapın.

Gücü kesmek için:

1. Sistemi kapatın.
2. Güç kablolarını güç kaynaklarından çıkarın.
3. Kabloyu uzatma kablosundan veya prizden çıkarın.

10.3

Kasa kapağını çıkarma



1	Sabitleme vidaları	2	Açma tırnakları
3	Kasa kapağı		

Kasa kapağını çıkarmak için:

1. Güç kaynağının bağlantısını kesin, kasayı düz bir yüzeye yatırın.
2. Kapağın her tarafındaki, kapağı kasaya sabitleyen iki vidayı çıkarın.
3. Kapağı kilitli konumdan çıkarmak için, açma tırnaklarına bastırın. Aynı anda iki sekmeye birden bastırın.
4. Üst kapağı kilitli konumdan kurtardıktan sonra kapağı, kasanın arka tarafına doğru kaydırın ve kaldırarak kasadan çıkarın.



Uyarı!

Kısa süreler dışında, sunucu kapağı yerinde olmadan ÇALIŞTIRMAYIN. Kasa kapağı uygun hava akışı sağlamak ve aşırı ısınmayı önlemek için yerinde olmalıdır.

10.4

Arızalı bir SSD sürücüsü belirleme

Sistem, sistemde önceden kurulmuş olan sabit sürücü izleme araçları sağlar.

İşletim sistemi bölümünü barındıran RAID 1 yansıtıcısı düşük modda çalışıyorsa arızalı bir SSD sürücüsünü belirlemek için Intel Rapid Storage aracını kullanın.

SSD sürücülerini belirlemek ve değiştirmek için:

1. Birimi açın ve BVRAdmin kullanıcı adıyla oturum açın. Varsayılan ekran görüntülenir.
2. Ekrandaki **Intel Rapid Storage** simgesine çift tıklayın.
3. Gösterilen SSD sürücülerin durumunu kontrol edin ve port numaralarını not edin.
 - SATA port 1: Soldaki tepside bulunan SSD'ye başvurur
 - SATA port 2: Sağdaki tepside bulunan SSD'ye başvurur
4. Arızalı SSD sürücüyü belirledikten sonra, sistemin arkasındaki ilgili tepsiyi açın ve SSD sürücüyü değiştirin.

10.5 Bir SSD sabit sürücüyü arka sürücü bölmesinin içine takma

Birim, arka tarafta bulunan ve sistemi kapatmadan çıkarılabilen iki adet çalışırken değiştirilebilir sabit sürücüye sahiptir.

Sabit sürücüler, kurulumlarını ve kasadan çıkarılmalarını kolaylaştırmak için sabit sürücü taşıyıcılara monte edilir. Bu sabit sürücü taşıyıcılar, sabit sürücü bölmelerine düzgün hava akışı sağlanmasına yardımcı da olur.

Prosedür

Bir SSD sabit sürücüyü arka sürücü bölmesine takmak için aşağıdaki adımları gerçekleştirmeniz gerekir:

1. *Bir sabit sürücüyü arka sabit sürücü bölmesinden çıkarma, sayfa 40.*
2. *Bir sabit sürücüyü arka sabit sürücü taşıyıcısının içine takma, sayfa 40.*
3. *Bir sabit sürücü taşıyıcısını arka sabit sürücü bölmesinin içine takma, sayfa 41.*

10.5.1 Bir sabit sürücüyü arka sabit sürücü bölmesinden çıkarma

Bir sabit sürücüyü sabit sürücü bölmesinden çıkarmak için:

1. Sabit sürücü taşıyıcısının sağındaki açma düğmesine basın. Bu, sabit sürücü taşıyıcısı kolunun açılmasını sağlar.
2. Sabit sürücü taşıyıcısını kasadan çıkarmak için kolu kullanın.



Uyarı!

Kısa süreler dışında (sabit sürücüleri değiştirirken), birimi sabit sürücüler bölmelerinden çıkarılmış durumdayken çalıştırmayın.

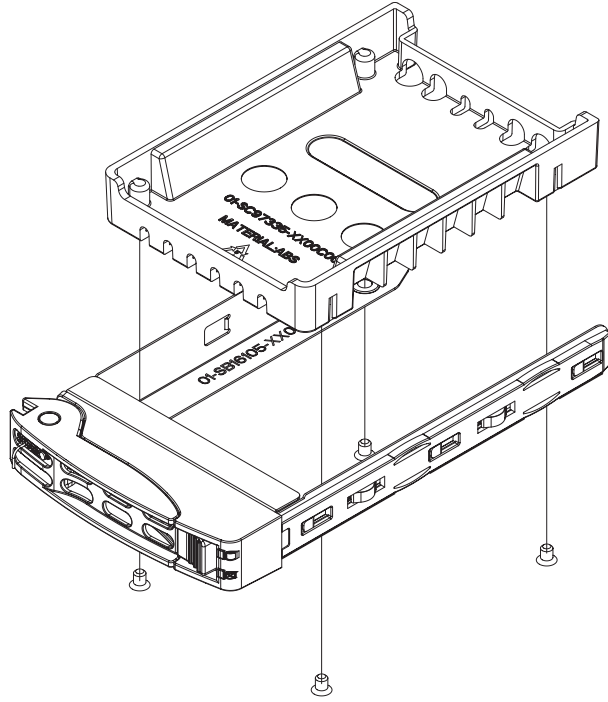
10.5.2 Bir sabit sürücüyü arka sabit sürücü taşıyıcısının içine takma

Bir sabit sürücüyü arka sabit sürücü taşıyıcısının içine takmak için:

1. İşlevsiz sürücüyü sabit sürücü taşıyıcısına sabitleyen vidaları çıkarın.
2. İşlevsiz sürücüyü sabit sürücü taşıyıcısından çıkarın.
3. Bir sabit sürücüyü baskılı devre kartı tarafı aşağıya, konnektör ucu ise taşıyıcının arkasına bakacak şekilde sabit sürücü taşıyıcısının içine takın.
4. Montaj deliklerini hem sabit sürücü taşıyıcısında hem de sabit sürücüde hizalayın.
5. Sabit sürücüyü dört vidayla sabit sürücü taşıyıcısına sabitleyin. Aksesuar kutusunun sabit sürücü torbasında bulunan dört adet M3 düz başlı vidayı kullanın.

Not: Doğru kurulumda yardımcı olması için sabit sürücü taşıyıcısında "SAS" veya "SATA" olarak işaretlenmiş montaj delikleri bulunmaktadır.

Not: Sabit sürücüyü sabitlemek için, işlevsiz sürücüyü tepsiye sabitlemek üzere kullanılan vidaları yeniden kullanamazsınız.



Uyarı!



Bosch, ilgili Bosch sabit disk sürücülerini kullanmanızı önerir. En önemli bileşenlerden biri olan sabit disk sürücülerini mevcut arıza oranlarına göre Bosch tarafından dikkatle seçilir. Bosch tarafından sunulanlar dışındaki sabit disk sürücülerini desteklenmez.

Desteklenen sabit disk sürücülerini hakkında daha fazla bilgi için şu adresteki Bosch çevrimiçi ürün kataloğunda yer alan veri sayfasına bakın:

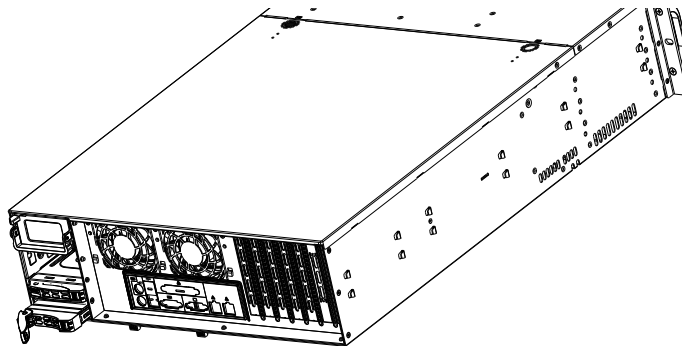
www.boschsecurity.com

10.5.3

Bir sabit sürücü taşıyıcısını arka sabit sürücü bölmesinin içine takma

Bir sabit sürücü taşıyıcısını sabit sürücü bölmesinin içine takmak için:

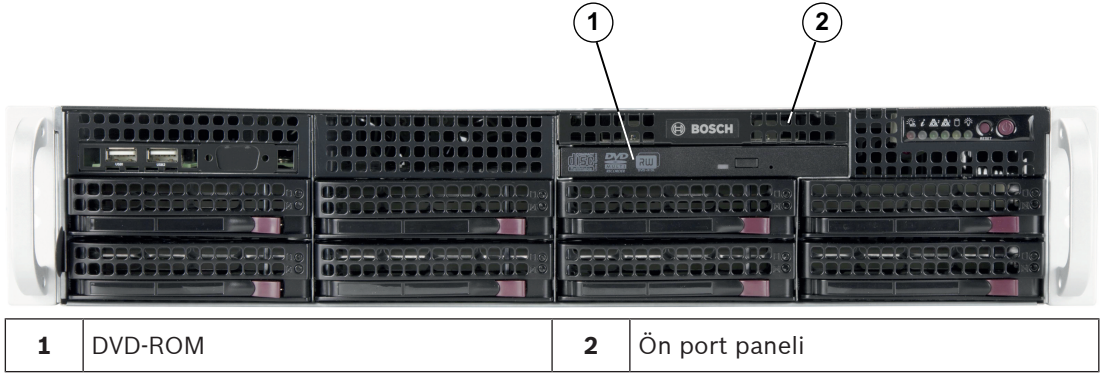
1. Sabit sürücü taşıyıcısını çıkarma düğmesi sağda kalacak şekilde yönlendirerek sabit sürücü bölmesinin içine takın.
2. Sabit sürücü taşıyıcısını kol geri çekilene ve sabit sürücü kilitli konumunda tık sesi çıkarana kadar bölmenin içine doğru itin.



10.6

DVD ROM sürücüsünü değiştirme

Birim, önceden takılmış bir DVD-ROM içerir.



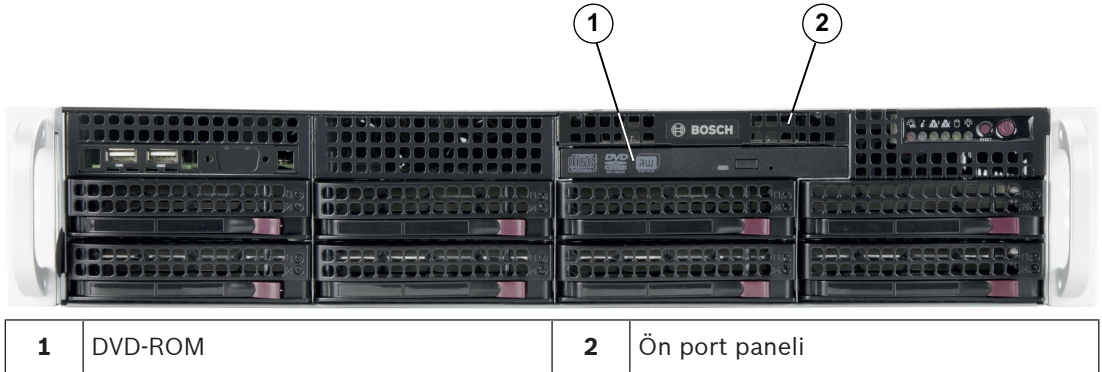
DVD-ROM sürücüsünü değiştirmek için:

1. Birimi kapatın ve gerekirse birimi raftan çıkarın.
2. Kasa kapağını çıkarın.
3. Sürücülerin güç ve veri kablolarını ana karttan ve/veya devre kartından çıkarın.
4. DVD-ROM sürücüsünün arka kısmındaki (önden görüntülendiğinde solda) kilitleme tırnağını bulun. Tırnağı sürücüye doğru bastırın ve sürücü birimini kasanın ön tarafına itin.
5. Yeni sürücü birimini tırnak yerine kilitlemeye kadar yuvanın içine sokun.
6. Veri ve güç kablolarını yeniden bağlayın.
7. Kasa kapağını değiştirin. Gerekirse raftaki birimi değiştirin, ardından sistemi açın.

10.7

Ön port panelini değiştirme

Yeni bir ön port paneli takmanız veya hasarlı olanı değiştirmeniz gerekirse aşağıdaki talimatları izleyin.



Ön port panelini değiştirmek için:

1. Birimi kapatın ve fişini çekin.
2. Kasa kapağını çıkarın.
3. Ön port panelinden ana kart ve devre kartı dahil diğer kasa bileşenlerine giden güç ve veri kablolarını çıkarın.
4. Açma tırnağına bastırıp ardından birimi kasadan dışarı çekerek eski port panelini çıkarın.
5. Yeni ön port paneli birimini, tırnak yerinde kilitlemeye kadar yuvanın içine sokun.
6. Veri ve güç kablolarını devre kartına ve ana karta bağlayın.

10.8

Ana kartı takma

Ana kart sorunları, yalnızca eğitimli destek yetkilileri tarafından ele alınacaktır.

10.9

Davlumbazı takma

Davlumbazı takmak için vida gerekmez.

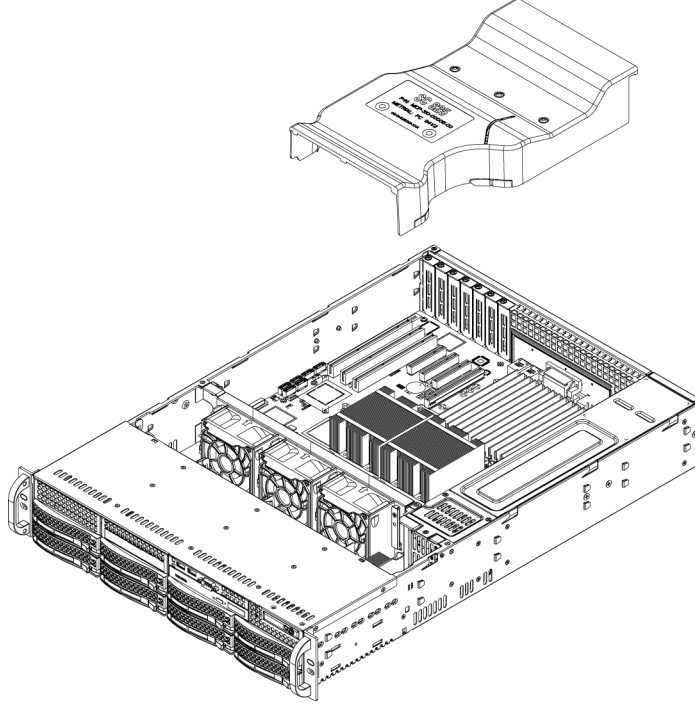


Uyarı!

16 DIMM (13,68 inç x 13 inç) ana kart kullanılıyorsa isteğe bağlı MCP-310-82502-0N davlumbazı kullanmak gerekir.

Davlumbazı takmak için:

1. Davlumbazın kasanızın modeline uyduğundan emin olun.
2. Sistemi kapatın ve kapağı çıkarın.
3. Davlumbazı kasaya yerleştirin. Davlumbaz, güç kaynağına en yakın iki fanın arkasına sığar.



Hava akışını kontrol etmek için:

1. Hiçbir nesnenin kasanın içine ve dışına hava akışını engellemediğinden emin olun. Ayrıca ön çerçeve kullanıyorsanız çerçevenin filtresinin düzenli olarak değiştirildiğinden emin olun.
2. Sistemi, sürücü bölmelerinde sürücüler veya sürücü tepsileri olmadan çalıştırmayın. Yalnızca önerilen malzemeleri kullanın.
3. Kasanın içinde hiçbir kablo veya yabancı maddenin hava akışını engellemediğinden emin olun. Tüm fazla kabloları hava akışı yolundan çekin ya da daha kısa kablolar kullanın. Kontrol paneli LED'leri size sistem durumu hakkında bilgi verir.

10.10

Sistem fanını değiştirme

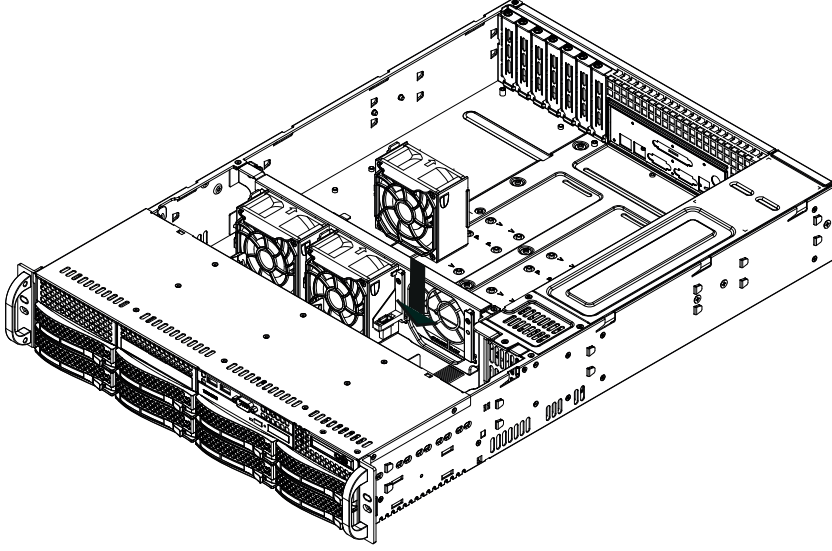


Dikkat!

Tehlikeli hareketli parçalar

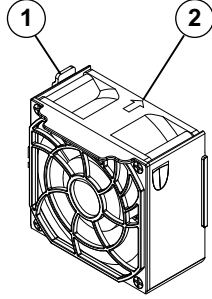
Hareketli fan kanatçıklarından uzak durun.

Fan tertibatını kasadan çıkardığınızda fanlar hala dönüyor olabilir. Parmaklarınızı, tornavidaları ve diğer nesnelere fan tertibatının muhafazasındaki deliklerden uzak tutun.



Bir sistem fanını değiştirmek için:

1. Gerekirse hangi fanın arızalandığını belirlemek için kasayı güç varken açın.
Not: Sistemi hiçbir zaman kasa açık olarak uzun süreyle çalıştırmayın.
2. Sisteme giden gücü kapatın ve güç kablosunu prizden çıkarın.
3. Arızalı fanın güç kablosunu ana karttan çıkarın.
4. Arızalı fanı kaldırıp kasadan tamamen çıkarmak için fan açma tırnağına bastırın.



1 - Açma tırnağı

2-hava akışı yön göstergesi

5. Yeni fanı, fanın üst kısmındaki okların (hava akışı yönünü gösteren) diğer fanlardaki oklarla aynı yöne olduğundan emin olarak muhafazadaki boş yere yerleştirin.
6. Güç kablosunu yeniden takın, sistemi açın ve kasa kapağını değiştirmeden önce fanın düzgün çalıştığından emin olun.
7. Kasa kapağını değiştirin.

10.11

Güç kaynağını değiştirme



İkaz!

Yedek güç kaynakları

Bu birim birden fazla güç kaynağı bağlantısına sahip olabilir. Birimin enerjisini kesmek için tüm bağlantıları çıkarın.

LED durumu:

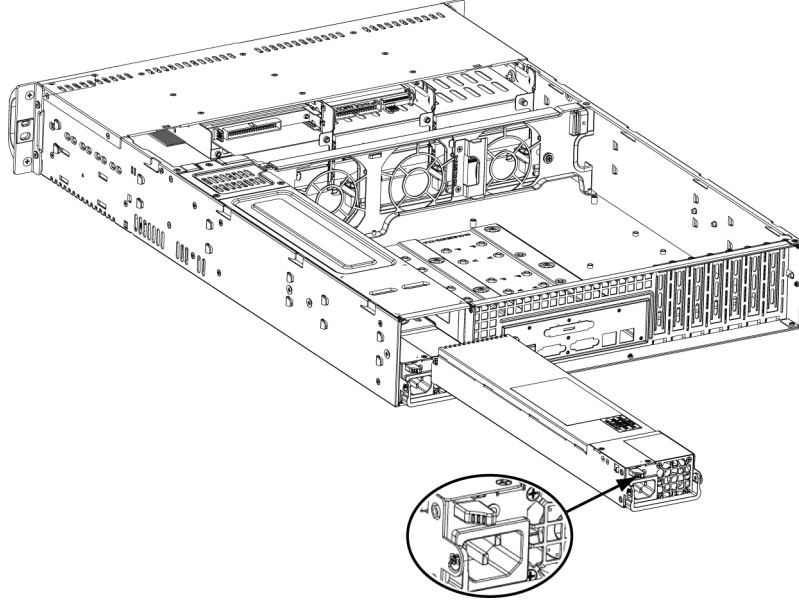
- Sarı ışık veren LED: Güç kaynağı kapalı.
- Yeşil ışık veren LED: Güç kaynağı çalışıyor.

Yedek güç kaynağı varsa güç kaynağı sistem kapatılmadan değiştirilebilir.

Yedek birimler doğrudan Bosch RMA masasından sipariş edilebilir.

Güç kaynağını değiştirme:

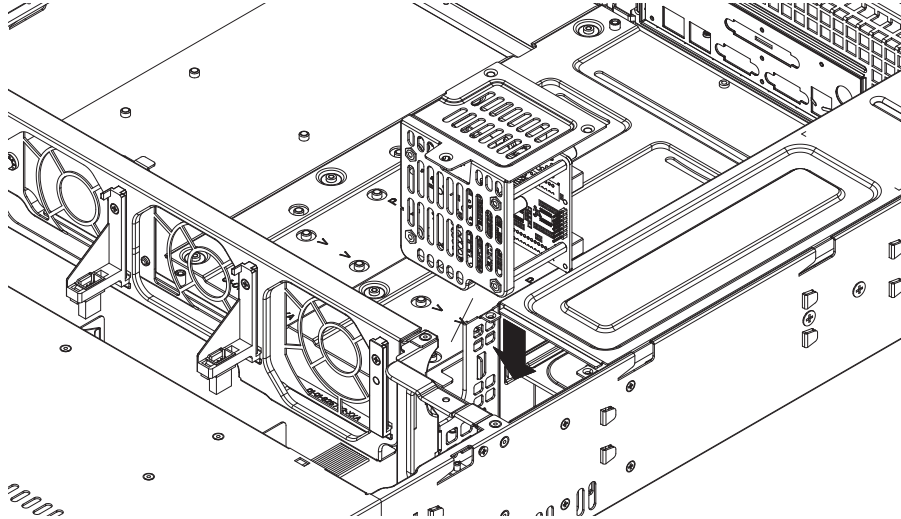
1. Arızalı güç kaynağının AC güç kablosunu çıkarın.
2. Güç kaynağının arkasındaki açma tırnağına bastırın.



3. Verilen tutma yerini kullanarak güç kaynağını çekin.
4. Arızalı güç kaynağını aynı modelle değiştirin.
5. Yeni güç kaynağını tık sesi duyana kadar güç bölmesinin içine doğru itin.
6. AC güç kablosunu yeniden güç kaynağına takın ve birimi açın.

10.12**Güç dağıtıcısını değiştirme**

2U veya üzeri olan yedek kasalar için güç dağıtıcısı gereklidir. Güç dağıtıcısı, yük devri ve güç kaynağı yedekleme imkanı sağlar.

**Güç dağıtıcısını değiştirmek için:**

1. Birimi kapatın ve fişi duvardan veya uzatma kablosundan çıkarın.
2. Ana kart, devre kartı ve diğer bileşenlerden güç kaynağına giden tüm kablo bağlantılarını çıkarın. Ayrıca iki güç kaynağını da çıkarın.
3. Güç kaynağı ve fan sırası arasındaki güç dağıtıcısını bulun.
4. Güç kaynağını sabitleyen üç vidayı çıkarın.

5. Güç dağıtıcısını yavaşça kasadan çekin. Güç dağıtıcısı muhafazası boyunca yer alan tüm kabloları yavaşça geçirin.
6. Yeni güç dağıtıcısı modülünü güç dağıtıcısı muhafazasının içine doğru kaydırın. Kabloları, muhafazanın alt kısmından geçirdiğinizden emin olun.
7. Tüm güç kablolarını yeniden bağlayın, güç kaynağını değiştirin ve fişi duvara takın.

10.13

Servis ve onarım

Veri depolama sistemi 3 yıllık bir garantiyle desteklenir. Sorunlar Bosch Servis ve Destek kılavuzlarına göre ele alınır.

Veri depolama ekipmanları orijinal üretici Servis ve Destek sözleşmesi ile birlikte gönderilir. Bosch Teknik Destek ekibi arıza durumunda tek iletişim noktasıdır ancak Servis ve Destek yükümlülükleri üretici veya bir ortak tarafından yerine getirilir.

Üreticinin Servis ve Destek organizasyonunun tanımlanan Servis Seviyelerini yerine getirmesini sağlamak için sistemin yeniden kaydedilmesi gerekir. Aksi takdirde, tanımlanan servis seviyesi sağlanamaz, yalnızca en iyi çaba gösterilir.

Ürününüzü kaydetmek için:

- Cihazın üzerinde, teslim edilen kayıt broşüründe bulunan QR kodunu tarayın veya
- Şu web sayfasına gidin: <https://www.boschsecurity.com/product-registration/>

11

Ek bilgiler

11.1

Ek belgeler ve istemci yazılımı

Daha fazla bilgi, yazılım indirmeleri ve belge için ürün kataloğundaki ilgili ürün sayfasına gidin:
<http://www.boschsecurity.com>

En güncel yazılımı ve mevcut yükseltme paketlerini Bosch Security and Safety Systems indirme mağazasında bulabilirsiniz:

<https://downloadstore.boschsecurity.com/>

11.2

Destek hizmetleri ve Bosch Akademisi



Destek

Destek hizmetlerimize www.boschsecurity.com/xc/en/support/ adresinden erişebilirsiniz.



Bosch Building Technologies Akademisi

Bosch Building Technologies Akademisi web sitesini ziyaret edin ve **eğitim kursları, görüntülü eğitimler** ve **belgelere** erişim kazanın: www.boschsecurity.com/xc/en/support/training/

Bosch Security Systems B.V.

Torenallee 49

5617 BA Eindhoven

Hollanda

www.tr.boschsecurity.com

© Bosch Security Systems B.V., 2023

Building solutions for a better life.

202309021213