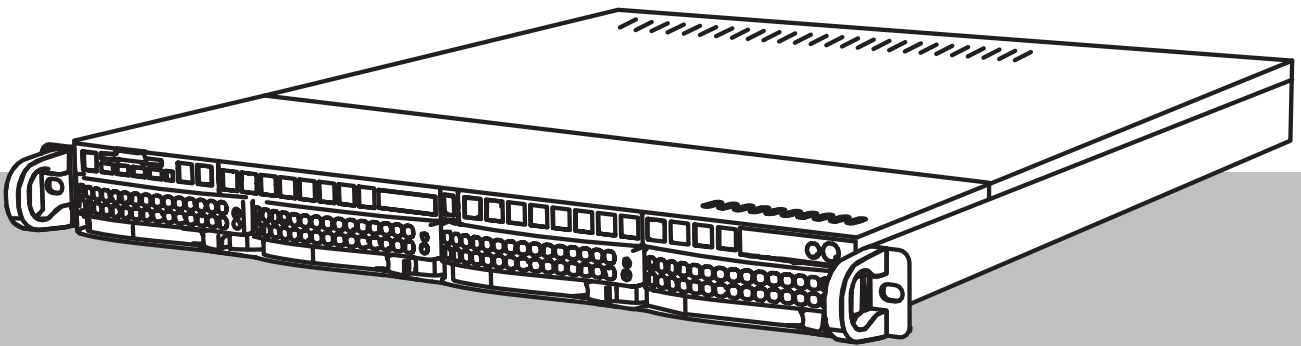


## **DIVAR IP all-in-one 6000**

DIP-6440IG-00N | DIP-6444IG-4HD | DIP-6448IG-4HD |  
DIP-644IIG-4HD





## Sommaro

<b>1</b>	<b>Sicurezza</b>	<b>5</b>
1.1	Spiegazione del messaggio di sicurezza	5
1.2	Precauzioni per l'installazione	5
1.3	Norme di sicurezza elettrica	6
1.4	Precauzioni ESD	8
1.5	Precauzioni d'uso	8
1.6	Precauzioni per l'assistenza e la manutenzione	9
1.6.1	Pulizia	10
1.7	Precauzioni per la sicurezza informatica	10
1.8	Conformità	11
1.9	Precauzioni software	12
1.9.1	Utilizzare il software più recente	12
1.9.2	Informazioni OSS	13
<b>2</b>	<b>Introduzione</b>	<b>14</b>
2.1	Componenti inclusi	14
2.2	Registrazione del prodotto	14
<b>3</b>	<b>Panoramica del sistema</b>	<b>16</b>
3.1	Viste del dispositivo	17
3.2	Elementi della centrale di controllo	17
3.3	LED della piastra di appoggio dell'unità disco rigido	19
3.4	LED LAN, IPMI e UID	19
<b>4</b>	<b>Preparazione dell'installazione</b>	<b>20</b>
4.1	Scelta della posizione di installazione	20
4.2	Norme relative al rack	20
4.3	Precauzioni di sistema generali	20
4.4	Considerazioni sull'installazione	21
<b>5</b>	<b>Installazione in rack</b>	<b>22</b>
5.1	Installazione delle espansioni delle guide interne sul telaio	22
5.2	Installazione delle guide esterne sul rack	23
5.2.1	Preparazione delle guide esterne per l'installazione sul rack	23
5.2.2	Installazione delle guide esterne in un rack con foro quadrato	24
5.2.3	Installazione delle guide esterne in un rack filettato con foro tondo	25
5.2.4	Installazione delle guide esterne in un rack con foro tondo	26
5.3	Installazione del telaio nel rack	27
<b>6</b>	<b>Installazione di un'unità disco rigido SATA</b>	<b>29</b>
6.1	Installazione di un'unità disco rigido fornita da Bosch	29
6.2	Installazione di un'unità disco rigido non fornita da Bosch	31
<b>7</b>	<b>Accensione dell'unità</b>	<b>34</b>
<b>8</b>	<b>Setup del sistema</b>	<b>35</b>
8.1	Impostazioni predefinite	35
8.2	Prerequisiti	35
8.3	Modalità di funzionamento	35
8.4	Primo accesso e setup iniziale del sistema	36
8.4.1	Scelta della modalità operativa BVMS	38
8.4.2	Scelta della modalità operativa VRM	38
8.4.3	Scelta della modalità operativa Archiviazione iSCSI	39
8.5	Accesso all'account amministratore	39
8.6	Configurazione di nuove unità disco rigido	39

---

8.6.1	Configurazione di RAID5	40
8.6.2	Ripristino dell'unità	41
8.7	Configurazione delle impostazioni IPMI	41
9	<b>Ricerca dei problemi</b>	<b>43</b>
10	<b>Assistenza e riparazione</b>	<b>44</b>
11	<b>Rimozione delle autorizzazioni e smaltimento</b>	<b>45</b>
12	<b>Informazioni aggiuntive</b>	<b>46</b>
12.1	Documentazione aggiuntiva e software client	46
12.2	Servizi di supporto e Bosch Academy	46

# 1 Sicurezza

Leggere, seguire e conservare per riferimento futuro le seguenti istruzioni sulla sicurezza.

## 1.1 Spiegazione del messaggio di sicurezza

**Avvertenza!**

Indica una situazione pericolosa che, se non evitata, può causare lesioni gravi o mortali.

**Attenzione!**

Indica una situazione pericolosa che, se non evitata, può causare lesioni di lieve o media entità.

**Avviso!**

Indica una situazione che, se non evitata, può causare danni all'apparecchiatura o all'ambiente oppure la perdita di dati.

## 1.2 Precauzioni per l'installazione

**Avviso!**

L'installazione deve essere eseguita solo da personale specializzato autorizzato.

**Avviso!**

L'installazione di questo prodotto deve soddisfare tutti i requisiti delle normative locali applicabili.

**Avviso!**

Installare il prodotto esclusivamente in un luogo asciutto, protetto dagli agenti atmosferici.

**Avviso!**

Non installare il dispositivo in prossimità di fonti di calore quali radiatori, riscaldatori, stufe o altre apparecchiature che generano calore.

**Avviso!**

Installare il prodotto in base alle istruzioni fornite dal produttore.

**Avviso!**

Accessori

Usare solamente gli accessori consigliati dal produttore. Non usare accessori non consigliati dal produttore poiché possono costituire fonte di rischio.

**Avviso!**

Se si installa il dispositivo in una custodia, assicurarsi che la custodia sia ventilata adeguatamente in base alle istruzioni del produttore.

**Attenzione!**

Precauzioni per l'installazione

Non collocare questo dispositivo su un sostegno instabile, un cavalletto, una mensola o uno scaffale. Il dispositivo potrebbe cadere danneggiandosi e/o causando gravi infortuni alle persone circostanti. Installare il dispositivo in base alle istruzioni fornite dal produttore.

**1.3****Norme di sicurezza elettrica****Avvertenza!**

Incendio o scosse elettriche

Non esporre questo dispositivo a pioggia o umidità per ridurre il rischio d'incendio o scosse elettriche.

**Avvertenza!**

Cavo di alimentazione ed adattatore AC:

Durante l'installazione del prodotto, utilizzare i cavi di alimentazione, cavi di collegamento ed adattatori AC forniti o adeguati. L'utilizzo di cavi ed adattatori diversi potrebbe provocare un malfunzionamento o un incendio. La legge sulla sicurezza degli apparecchi elettrici proibisce l'utilizzo di cavi con certificazione UL o CSA (la certificazione UL/CSA è presente sul codice) per tutti gli altri dispositivi elettrici.

**Avvertenza!**

Il prodotto fa affidamento sull'installazione dell'edificio per la protezione da cortocircuito (sovracorrenti). Accertarsi che il dispositivo di protezione non abbia un valore nominale superiore a: 250 V, 20 A.

**Avviso!**

Circuiti Safety Extra Low Voltage (SELV)

Tutte le porte di ingresso/uscita sono circuiti SELV. Collegare i circuiti SELV solamente ad altri circuiti SELV.

**Avviso!**

Alimentatori

Azionare il prodotto unicamente con il tipo di sorgente di alimentazione indicata sull'etichetta. Usare esclusivamente l'alimentatore in dotazione o alimentatori omologati UL. Usare un alimentatore basato su LPS o NEC Classe 2.

**Avvertenza!**

Accertarsi che il cavo dell'alimentatore includa una spina di messa a terra e sia inserito in una presa elettrica con messa a terra.

**Avviso!**

Proteggere i cavi di collegamento

Proteggere tutti i cavi di collegamento da possibili danni, specialmente i punti di raccordo.

**Avviso!**

I dispositivi connessi in modo permanente devono essere dotati di un interruttore dalla rete esterno e facilmente accessibile in conformità con le modalità di installazione.

**Avviso!**

I dispositivi collegabili devono essere dotati di una presa elettrica facilmente accessibile installata in prossimità delle apparecchiature.

**Avvertenza!**

Interruzione dell'alimentazione di rete:

La tensione viene applicata non appena viene inserito il cavo dell'alimentazione di rete nella presa.

Tuttavia, per i dispositivi dotati di un interruttore per l'alimentazione di rete, il dispositivo è pronto per funzionare solo quando l'interruttore (ON/OFF) è nella posizione ON. Quando si scollega la presa di alimentazione di rete, l'alimentazione del dispositivo viene completamente interrotta.

**Avvertenza!**

Non inserire oggetti nelle aperture di questo prodotto. Gli oggetti potrebbero entrare pericolosamente in contatto con punti ad alta tensione o componenti soggetti a cortocircuito, provocando incendi o scosse elettriche.

**Attenzione!**

Cavi di alimentazione

Accertarsi di instradare i cavi di alimentazione in modo da proteggerli da possibili danni.

**Avvertenza!**

Per evitare il rischio di scosse elettriche, scollegare tutti i cavi di alimentazione dalla presa elettrica prima di riposizionare il sistema.

**Attenzione!**

Scollegare i cavi di alimentazione prima di installare o rimuovere qualsiasi componente dal dispositivo.

**Avviso!**

Quando si scollega l'alimentazione, innanzitutto spegnere il sistema, quindi scollegare il cavo di alimentazione dal modulo di alimentazione nel sistema.

**Avviso!**

Tenere a mente la posizione dell'interruttore di accensione/spegnimento sul dispositivo, dell'interruttore di spegnimento di emergenza della stanza e dell'interruttore di scollegamento o della presa elettrica. In caso di problemi elettrici, è possibile rimuovere rapidamente l'alimentazione dal sistema.

**Avvertenza!**

Utilizzare solo una mano quando si lavora con apparecchiature elettriche accese per evitare di generare un circuito chiuso che può causare scosse elettriche.

Prestare la massima attenzione quando si utilizzano strumenti metallici, in quanto possono facilmente danneggiare qualsiasi componente elettrico o scheda a circuiti con cui entrano in contatto.

**1.4****Precauzioni ESD****Avviso!**

Dispositivo sensibile alle scariche elettrostatiche

Le scariche elettrostatiche (ESD) possono danneggiare i componenti elettronici. Per evitare le scariche elettrostatiche, adottare adeguate misure di protezione CMOS/MOSFET.

- Non utilizzare tappetini progettati per diminuire le scariche elettrostatiche come protezione dalle scosse elettriche. Utilizzare invece tappetini in gomma appositamente ideati per fungere da isolatori elettrici.
- Utilizzare una fascetta da polso dotata di messa a terra in grado di prevenire la scarica statica.

**1.5****Precauzioni d'uso****Avviso!**

Destinazione d'uso

Questo prodotto è esclusivamente per uso professionale. Non è progettato per essere installato in un'area pubblica accessibile a chiunque.

**Avviso!**

Questo è un prodotto di **Classe A**. Il prodotto, utilizzato in un ambiente domestico, può causare interferenze radio, nel qual caso l'utente dovrà adottare i provvedimenti necessari per porvi rimedio.

**Avviso!**

Non usare questo prodotto in un punto umido o bagnato.

**Avviso!**

Adottare precauzioni per proteggere il dispositivo da sbalzi di corrente e fulmini.

**Avviso!**

Mantenere l'area intorno al dispositivo pulita e ordinata.

**Avviso!**

Aperture della custodia

Non ostruire o coprire le aperture. Le aperture della custodia sono presenti ai fini della ventilazione del dispositivo. Queste aperture evitano il surriscaldamento e garantiscono un funzionamento affidabile.



**Avviso!**

Non aprire o rimuovere il coperchio del dispositivo. L'apertura o la rimozione del coperchio può causare danni al sistema e invalidare la garanzia.

**Avviso!**

Non versare liquidi sul dispositivo.

**Avvertenza!**

Prestare attenzione durante operazioni di manutenzione ed utilizzo in prossimità del backplane. Durante il funzionamento del sistema, possono verificarsi problemi di tensione o elettricità sul backplane. Non toccare il backplane con oggetti metallici ed assicurarsi che nessun cavo a nastro tocchi il backplane.

**Avviso!**

Scollegare l'alimentazione prima di spostare il prodotto. Il prodotto deve essere spostato con cautela. L'uso di una forza eccessiva o eventuali urti possono danneggiare il prodotto e le unità disco rigido.

**Avvertenza!**

La gestione di materiali in lega di piombo utilizzati in questo prodotto potrebbe esporre l'utente al contatto con una sostanza chimica ritenuta, dallo stato della California, come causa di difetti congeniti e problemi all'apparato riproduttivo.

**Avviso!**

La perdita del segnale video è una caratteristica delle registrazioni video digitali, pertanto Bosch Security Systems non è responsabile di eventuali danni dovuti alla mancanza di informazioni video.

Per ridurre al minimo il rischio di perdita di informazioni digitali, si consiglia di utilizzare più sistemi di registrazione ridondanti ed una procedura di backup di tutte le informazioni analogiche e digitali.

## 1.6

### Precauzioni per l'assistenza e la manutenzione

**Avviso!**

Non tentare di intervenire personalmente sul prodotto. Affidare tutte le operazioni di manutenzione a personale di assistenza qualificato.

**Avviso!**

Dispositivo danneggiato

In caso di danneggiamento del dispositivo, scollegare l'alimentazione e contattare il personale tecnico qualificato.

- Se non è possibile garantire un funzionamento sicuro del dispositivo, scollegarlo e conservarlo al sicuro per evitarne l'uso non autorizzato. In questi casi contattare il supporto tecnico Bosch.
- Scollegare l'alimentatore e organizzare gli interventi sul dispositivo da parte di personale qualificato nei casi seguenti, perché non è possibile ottenere un funzionamento sicuro:

- il cavo/presa di alimentazione è danneggiato.
- Liquidi o corpi estranei sono penetrati nel dispositivo.
- Il dispositivo è stato esposto a condizioni ambientali estreme o ad acqua.
- Il dispositivo è difettoso, nonostante la corretta installazione/esecuzione.
- Il dispositivo è caduto a terra oppure l'alloggiamento è stato danneggiato.
- Il dispositivo è stato immagazzinato per un lungo periodo di tempo in condizioni avverse.
- Le prestazioni del dispositivo sono cambiate notevolmente.

**Avvertenza!****Sostituzione della batteria: esclusivamente da parte di personale tecnico qualificato**

All'interno della custodia dell'unità si trova una batteria al litio. Per evitare il rischio di esplosione, sostituire la batteria seguendo le istruzioni relative. Sostituire solo con un tipo di batteria identico o equivalente raccomandato dal produttore.

Maneggiare con cura le batterie usate. Non danneggiare la batteria in nessun modo. Una batteria danneggiata potrebbe rilasciare materiali nocivi nell'ambiente.

Smaltire le batterie usate in modo da evitare danni ambientali e separatamente dai rifiuti normali. Seguire le direttive locali.

**Avvertenza!**

Componenti di ricambio specificati dal produttore

Utilizzare i componenti di ricambio specificati dal produttore. L'uso di ricambi non autorizzati può invalidare la garanzia e causare incendi, scosse elettriche o altri rischi.

**Avviso!**

Effettuare i controlli di sicurezza dopo gli interventi di assistenza o riparazione sul dispositivo per accertarsi che il dispositivo funzioni correttamente.

**1.6.1****Pulizia****Avviso!**

Scollegare il dispositivo dall'alimentazione prima di qualsiasi operazione di pulizia. Attenersi alle istruzioni fornite con il dispositivo.

**Avviso!**

Non utilizzare detergenti liquidi o spray. Pulire solamente con un panno asciutto.

**1.7****Precauzioni per la sicurezza informatica**

Per motivi di sicurezza informatica, attenersi alla seguente procedura:

- Accertarsi che l'accesso fisico al sistema sia limitato al personale autorizzato. Posizionare il sistema in un'area protetta tramite controllo degli accessi per evitare manipolazioni fisiche.
- Il sistema operativo include le ultime patch di protezione di Windows disponibili al momento in cui è stata creata l'immagine del software. Utilizzare la funzionalità di aggiornamento online di Windows o le patch corrispondenti a rilascio mensile da installare offline per installare periodicamente gli aggiornamenti di sicurezza del sistema operativo.

- Non disattivare Windows Defender e il firewall di Windows e mantenerli sempre aggiornati.
- Non installare software antivirus aggiuntivo.
- Non fornire informazioni di sistema e dati sensibili a persone che non si conoscono se non si è certi che tali persone sono autorizzate a ricevere tali dati e informazioni.
- Non inviare informazioni sensibili su Internet senza prima controllare la sicurezza di un sito web.
- Limitare l'accesso alla rete locale solo ai dispositivi attendibili. Informazioni dettagliate sono riportate nei seguenti documenti, che sono disponibili nel catalogo online dei prodotti:
  - *Autenticazione di rete 802.1X*
  - *Guida alla sicurezza informatica per i prodotti video IP Bosch*
- Per l'accesso tramite reti pubbliche, utilizzare esclusivamente canali di comunicazione (crittografati) protetti.
- L'account amministratore fornisce privilegi amministrativi completi e l'accesso illimitato al sistema. I diritti di amministrazione consentono agli utenti di installare, aggiornare o rimuovere il software e di modificare le impostazioni di configurazione. Inoltre, permettono agli utenti di accedere alle chiavi di registro del sistema e di modificarle direttamente per aggirare la gestione centralizzata e le impostazioni di sicurezza. Gli utenti che hanno eseguito l'accesso all'account amministratore possono attraversare il firewall e rimuovere il software antivirus, esponendo il sistema a virus e attacchi informatici. Ciò può comportare un rischio elevato per il sistema e la sicurezza dei dati. Per ridurre al minimo i rischi per la sicurezza informatica, procedere come segue:
  - Verificare che l'account amministratore sia protetto con una password complessa in base ai criteri password.
  - Accertarsi che solo un numero limitato di utenti attendibili abbia accesso all'account amministratore.
- A causa dei requisiti di funzionamento, l'unità di sistema non deve essere crittografata. Senza la crittografia, è possibile accedere ai dati memorizzati sull'unità e rimuoverli facilmente. Per evitare furti di dati o perdite accidentali di dati, accertarsi che solo le persone autorizzate abbiano accesso al sistema e all'account amministratore.
- Per l'installazione e l'aggiornamento del software e per il ripristino del sistema potrebbe essere necessario utilizzare dispositivi USB. Pertanto, le porte USB del sistema non devono essere disabilitate. Tuttavia, il collegamento dei dispositivi USB al sistema comporta il rischio di infezione da malware. Per evitare attacchi malware, accertarsi che nessun dispositivo USB infetto sia collegato al sistema.

## 1.8

### Conformità

#### Canada

CAN ICES-003(A) / NMB-003(A)

## Unione europea



### Avviso!

Questa apparecchiatura è stata collaudata e ritenuta conforme ai limiti stabiliti per i dispositivi digitali di **Classe A**, ai sensi delle norme **EN 55032**. Questi limiti hanno lo scopo di garantire una protezione adeguata dalle interferenze dannose quando l'apparecchiatura viene utilizzata in applicazioni commerciali. L'apparecchiatura genera, utilizza e può irradiare energia in radiofrequenza e, se non installata ed utilizzata in conformità al manuale utente, può causare interferenze dannose alle comunicazioni radio. L'uso di questa apparecchiatura in una zona residenziale può provocare interferenze dannose, alle quali l'utente dovrà porre rimedio personalmente e a proprie spese.

## Stati Uniti

F.01U.404.045	DIP-6440IG-00N	Dispositivo di gestione 1U senza unità disco rigido
F.01U.404.046	DIP-6444IG-4HD	Dispositivo di gestione 1U 4 x 4 TB
F.01U.404.047	DIP-6448IG-4HD	Dispositivo di gestione 1U 4 x 8 TB
F.01U.404.048	DIP-644IIG-4HD	Dispositivo di gestione 1U 4 x 18 TB

### Dichiarazione di conformità del fornitore FCC

#### Soggetto responsabile

Bosch Security Systems, LLC  
 130 Perinton Parkway  
 14450 Fairport, NY, USA  
[www.boschsecurity.us](http://www.boschsecurity.us)

Le variazioni o modifiche non espressamente approvate dall'ente responsabile della conformità possono annullare l'autorizzazione dell'utente a utilizzare l'apparecchiatura.

**Nota:** questa apparecchiatura è stata collaudata e ritenuta conforme ai limiti stabiliti per i dispositivi digitali di Classe A, ai sensi della parte 15 delle norme FCC. Tali limiti sono stati concepiti per fornire un grado di protezione ragionevole dalle interferenze dannose durante l'utilizzo dell'apparecchio in un ambiente commerciale. Tale apparecchiatura genera, utilizza e può irradiare energia in radiofrequenza; inoltre può causare interferenze dannose alle comunicazioni radio se l'installazione e l'utilizzo non sono conformi al manuale utente. L'uso di questa apparecchiatura in una zona residenziale può provocare interferenze dannose, alle quali l'utente dovrà porre rimedio personalmente e a proprie spese.

Questo dispositivo è conforme alla parte 15 delle norme FCC. Il funzionamento è soggetto alle seguenti due condizioni: (1) questo dispositivo non può causare interferenze dannose e (2) questo dispositivo deve accettare qualsiasi interferenza ricevuta, comprese le interferenze che potrebbero causare un funzionamento indesiderato.

## 1.9

### Precauzioni software

#### 1.9.1

#### Utilizzare il software più recente

Prima di utilizzare il dispositivo per la prima volta, accertarsi di installare la versione più recente del software in uso. Per garantire funzionamento, compatibilità, prestazioni e sicurezza costanti, aggiornare regolarmente il software per tutta la durata operativa del dispositivo. Attenersi alle istruzioni fornite nella documentazione del prodotto relative agli aggiornamenti del software.

Ulteriori informazioni sono disponibili tramite i collegamenti seguenti:

- Informazioni generali: <https://www.boschsecurity.com/xc/en/support/product-security/>
- Avvertenze per la sicurezza, un elenco di vulnerabilità individuate e soluzioni proposte: <https://www.boschsecurity.com/xc/en/support/product-security/security-advisories.html>

Bosch declina ogni responsabilità per danni provocati dall'utilizzo dei prodotti con componenti software obsoleti.

Il software più recente e i pacchetti di upgrade disponibili sono reperibili nel download store di Bosch Security and Safety Systems, in:

<https://downloadstore.boschsecurity.com/>

## 1.9.2

### Informazioni OSS

Bosch utilizza software open source per i prodotti DIVAR IP all-in-one.

Le licenze dei componenti software open source dell'unità del sistema sono disponibili qui:

C:\license txt\

Le licenze dei componenti software open source utilizzate in qualsiasi altro software installato nel sistema vengono archiviate nella cartella di installazione del relativo software, ad esempio in:

C:\Program Files\Bosch\SysMgmService\apps\sysmgm-commander\[version]\License

o in:

C:\Program Files\Bosch\SysMgmService\apps\sysmgm-executor\[version]\License

## 2 Introduzione

### 2.1 Componenti inclusi

Assicurarsi che tutte le parti siano incluse e non danneggiate. Se la confezione o i componenti sono danneggiati, contattare lo spedizioniere. In caso di componenti mancanti, contattare il rappresentante dell'assistenza clienti o del reparto vendite.

#### DIP-6440IG-00N

Quantità	Componente
1	DIVAR IP all-in-one 6000
1	Kit di installazione in rack (inclusi due guide esterne, due espansioni delle guide interne e un sacchetto contenente le viti)
1	Manuale di installazione (italiano)
1	Brochure registrazione
1	Cavo di alimentazione UE
1	Cavo di alimentazione USA
5	Etichette per le piastre di appoggio delle unità disco rigido (numerate da 0 a 4)
18	Viti dell'unità disco rigido

#### DIP-6444IG-4HD, DIP-6448IG-4HD, DIP-644IIG-4HD

Quantità	Componente
1	DIVAR IP all-in-one 6000
1	Kit di installazione in rack (inclusi due guide esterne, due espansioni delle guide interne e un sacchetto contenente le viti)
1	Manuale di installazione (italiano)
1	Brochure registrazione
1	Cavo di alimentazione UE
1	Cavo di alimentazione USA
5	Etichette per le piastre di appoggio delle unità disco rigido (numerate da 0 a 4)

### 2.2 Registrazione del prodotto

Registrare il prodotto al seguente indirizzo:

<https://www.boschsecurity.com/product-registration/>



### 3 Panoramica del sistema

DIVAR IP all-in-one 6000 è una soluzione completa di facile utilizzo per la registrazione, la visualizzazione e la gestione di sistemi di sorveglianza di rete.

La soluzione BVMS completa e supportata da Bosch Video Recording Manager (VRM), che comprende Bosch Video Streaming Gateway (VSG) per integrare telecamere di terze parti DIVAR IP all-in-one 6000, rappresenta un dispositivo di archiviazione IP intelligente che elimina la necessità di server Network Video Recorder (NVR) e hardware di archiviazione separati. BVMS consente di gestire ogni tipo di video e audio IP e digitali, garantendo una trasmissione protetta dei dati tramite la rete IP. Combina perfettamente encoder e telecamere IP, offrendo la gestione di allarmi ed eventi nell'intero sistema, il monitoraggio dello stato del sistema e la gestione degli utenti e delle priorità.

DIVAR IP all-in-one 6000 si basa sul sistema operativo Microsoft Windows Server IoT 2022 for Storage Workgroup.

DIVAR IP System Manager è l'interfaccia utente centrale che consente il setup, la configurazione e l'aggiornamento software semplificati del sistema.

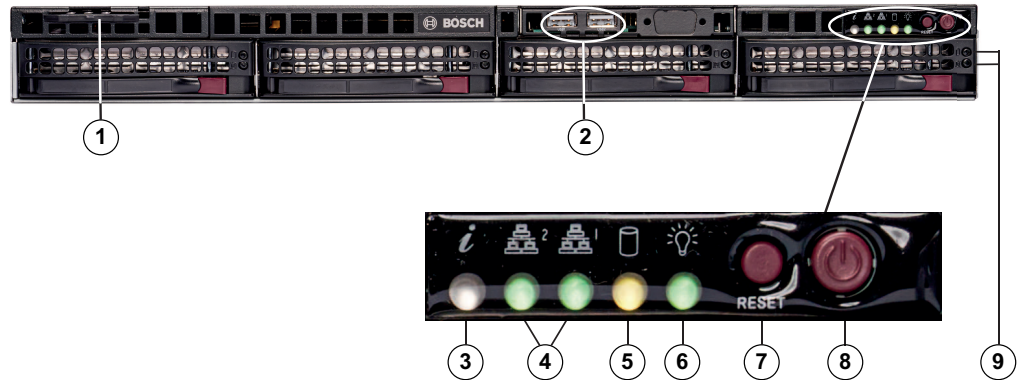
#### Componenti del dispositivo

Componente	Descrizione
Unità disco rigido	Il dispositivo include quattro alloggiamenti per unità disco rigido SATA. Le unità disco rigido sono hot-swappable. Una volta configurate correttamente, è possibile rimuoverle senza spegnere il sistema. Nota: per le unità vuote, le unità disco rigido devono essere acquistate separatamente. Per gli elenchi di spedizione più recenti, vedere la scheda tecnica nel catalogo online dei prodotti.
Alimentazione	Il dispositivo è alimentato a 350 W.
Guide di montaggio	Il dispositivo viene fornito con guide interne preinstallate. Le guide interne non interferiscono con l'utilizzo normale del dispositivo se si decide di non installarlo in un rack. Per installare il dispositivo in un rack, sono necessarie le espansioni delle guide interne e le guide esterne incluse nel kit di installazione in rack. Per l'installazione in rack, seguire le istruzioni di installazione del presente manuale.
Centrale di controllo	La centrale di controllo è situata nella parte anteriore ed è dotata di pulsanti di alimentazione e LED per il monitoraggio dello stato.
Porte I/O	Sul retro sono presenti diverse porte I/O per collegare il dispositivo alla rete e ad altri dispositivi.



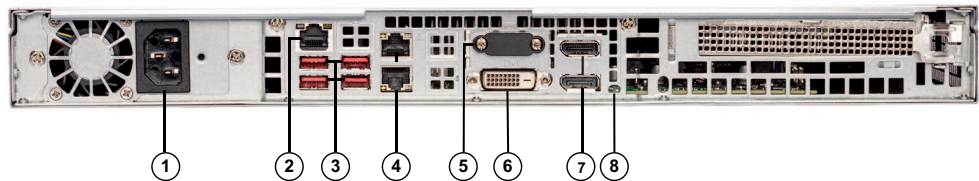
### 3.1 Viste del dispositivo

#### Vista anteriore



1	Etichetta informativa con i dati identificativi del dispositivo	2	2 porte USB 2.0 (tipo A)
3	LED informazioni	4	LED NIC1 e NIC2
5	LED HDD (non in uso)	6	LED di accensione
7	Pulsante Reset	8	Pulsante di alimentazione
9	LED del contenitore di unità disco rigido		

#### Vista posteriore





1	Alimentazione di rete	2	Porta IPMI
3	4 porte USB 3.2 (tipo A)	4	2 porte LAN (RJ45), in combinazione <b>Nota:</b> non modificare la modalità di raggruppamento.
5	Uscita display VGA (disabilitata)	6	Porta DVI-D
7	2 porte DisplayPort	8	LED UID




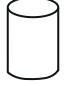

### 3.2 Elementi della centrale di controllo

La centrale di controllo situata nella parte anteriore del dispositivo è dotata di pulsanti di alimentazione e di LED per il monitoraggio dello stato.

**Pulsanti della centrale di controllo**

Pulsante	Descrizione
 <b>Alimentazione</b>	<p>Il pulsante di alimentazione viene utilizzato per applicare o rimuovere l'alimentazione dall'alimentatore al sistema.</p> <p><b>Nota:</b> spegnendo l'alimentazione del sistema con questo pulsante si rimuove l'alimentazione di rete, ma l'alimentazione di standby continua ad essere fornita al sistema.</p> <p><b>Per interrompere l'alimentazione, scollegare il sistema prima di eseguire operazioni di manutenzione.</b></p>
 <b>Ripristino</b>	<p>Il pulsante di ripristino viene utilizzato per riavviare il sistema.</p>

**LED della centrale di controllo**

LED	Stato LED	Descrizione
 <b>analogiche</b>		Questo LED indica lo stato del sistema.
	Rosso fisso	Si è verificata una condizione di surriscaldamento (tale condizione potrebbe essere causata da una congestioni dei cavi).
	Rosso lampeggiante (1 Hz)	Guasto ventola: verificare la presenza di una ventola non funzionante.
	Blu lampeggiante (300 msec)	L'UID remoto è attivo. Servirsi di questo indicatore per individuare l'unità da una posizione remota tramite l'interfaccia IPMI.
 <b>NIC2</b>	Luce verde intermittente	Il lampeggiamento di questo LED indica l'attività di rete.
 <b>NIC1</b>	Luce verde intermittente	Il lampeggiamento di questo LED indica l'attività di rete.
 <b>Unità disco rigido</b>	Non utilizzato	
 <b>Alimentazione</b>	Verde fisso	Questo LED indica che l'unità di alimentazione del sistema è alimentata. Questo LED si illumina quando il sistema è in funzione

### 3.3 LED della piastra di appoggio dell'unità disco rigido

Il dispositivo supporta unità disco rigido SATA hot-swappable su apposite piastre di appoggio. Ogni piastra di appoggio presenta due LED nella parte anteriore.

LED	Stato LED	Descrizione
LED superiore della piastra di appoggio dell'unità disco rigido	Luce verde intermittente	Indica l'attività dell'unità disco rigido.
LED inferiore della piastra di appoggio dell'unità disco rigido	Rosso fisso	Indica un errore dell'unità disco rigido.
	Rosso lampeggiante (1 Hz)	Indica la ri-creazione dell'unità disco rigido e l'hot spare.
	Rosso lampeggiante (4 Hz)	Identifica l'unità disco rigido da una posizione remota tramite IPMI.

### 3.4 LED LAN, IPMI e UID

Sul retro del dispositivo sono presenti due porte LAN, una porta IPMI e un LED UID. Ogni porta LAN e la porta IPMI dispongono di due LED.

LED	Stato LED	Descrizione
LED LAN 1 o LAN 2 a destra	Luce gialla intermittente	Indica l'attività della LAN.
LED LAN 1 o LAN 2 a sinistra	Verde fisso	Indica una banda di 100 Mbps.
	Giallo fisso	Indica una banda di 1 Gbps.
	Off	Indica una banda di 10 Mbps.
LED IPMI a destra	Luce gialla intermittente	Indica la presenza di attività.
LED IPMI a sinistra	Verde fisso	Indica una banda di 100 Mbps.
	Giallo fisso	Indica una banda di 1 Gbps.
LED UID	Blu lampeggiante (300 msec)	L'UID remoto è attivo. Servirsi di questo indicatore per individuare l'unità da una posizione remota tramite l'interfaccia IPMI.

## 4 Preparazione dell'installazione

Leggere interamente questa sezione prima di iniziare l'installazione.

### 4.1 Scelta della posizione di installazione

- Posizionare il sistema accanto ad almeno una presa di corrente dotata di messa a terra.
- Posizionare il sistema in un'area pulita, senza polvere e ben ventilata. Evitare le aree esposte a fonti di calore, rumori elettrici e campi elettromagnetici.
- Lasciare circa 63,5 cm di spazio davanti al rack per consentire di aprire completamente lo sportello anteriore.
- Lasciare circa 70,2 cm di spazio sul retro del rack per consentire un flusso d'aria sufficiente e facilitare la manutenzione.



#### Avviso!

L'apparecchiatura è destinata esclusivamente all'installazione in luoghi ad accesso limitato o equivalenti.



#### Avviso!

Questo prodotto non è adatto per l'uso con dispositivi di visualizzazione presenti sul luogo di lavoro, in conformità al §2 dell'ordinanza tedesca sull'uso di unità di visualizzazione nei luoghi di lavoro.

### 4.2 Norme relative al rack



#### Avvertenza!

Per evitare lesioni durante il montaggio o la riparazione dell'unità in rack, è necessario adottare speciali precauzioni per accertarsi che il sistema rimanga stabile. Sono disponibili le seguenti linee guida per garantire la sicurezza:

- Verificare che i martinetti di livellamento nella parte inferiore del rack poggino completamente sul pavimento con il peso del rack distribuito su di essi.
- È necessario montare l'unità nella parte inferiore del rack se è l'unica unità nel rack.
- Quando si esegue il montaggio dell'unità in un rack riempito parzialmente, caricare il rack dal basso verso l'alto con i componenti più pesanti nella parte inferiore del rack.
- Per le installazioni in rack singolo, collegare gli stabilizzatori al rack.
- Se il rack è fornito con dispositivi di stabilizzazione, installare gli stabilizzatori prima di eseguire il montaggio o la riparazione dell'unità nel rack.
- Nelle installazioni su più rack, accoppiare i rack.
- Verificare sempre che il rack sia in posizione stabile prima di estendere un componente dal rack.
- Estendere solo un componente alla volta, poiché l'estensione simultanea di due o più rack potrebbe causarne la perdita di stabilità.

### 4.3 Precauzioni di sistema generali

- Leggere attentamente le precauzioni elettriche e per la sicurezza generale che vengono fornite con i componenti che si aggiungono al telaio.
- Determinare la posizione di ciascun componente nel rack prima di installare le guide.
- Installare prima i componenti più pesanti nella parte inferiore del rack, quindi procedere con quelli più leggeri.

- Utilizzare un gruppo di continuità (UPS) di regolazione per proteggere il sistema da sovratensioni e picchi di tensione e per mantenere il sistema in funzione in mancanza di alimentazione.
- Far raffreddare le unità ed i moduli di alimentazione prima di toccarli.
- Tenere sempre lo sportello anteriore del rack e tutti i pannelli e componenti del server chiusi quando non si effettua l'assistenza, per mantenere un raffreddamento corretto.

## 4.4 Considerazioni sull'installazione

### **Temperatura ambiente d'esercizio**

Se l'unità viene installata in un gruppo chiuso o in un rack con più unità, la temperatura ambiente d'esercizio all'interno del rack potrebbe essere maggiore della temperatura della stanza. Pertanto, è opportuno installare l'apparecchiatura in un ambiente compatibile con la temperatura ambiente massima specificata dal produttore.

### **Flusso d'aria ridotto**

È necessario montare le apparecchiature in un rack in modo tale da non compromettere il flusso d'aria richiesto per un funzionamento sicuro.

### **Carico meccanico**

È necessario montare le apparecchiature in un rack in modo tale da evitare condizioni di rischio dovute ad una distribuzione non uniforme del carico meccanico.

### **Sovraccarico del circuito**

È opportuno collegare le apparecchiature ai circuiti dell'alimentatore e tenere in considerazione l'effetto che qualsiasi possibile surriscaldamento dei circuiti può avere sulla protezione da sovracorrente e sul cablaggio dell'alimentatore. A tal proposito, osservare i valori nominali riportati sulla targhetta dell'apparecchiatura.

### **Messa a terra sicura**

È necessario mantenere una messa a terra sicura in ogni occasione. A tal fine, è necessario effettuare la messa a terra del rack stesso. È necessario prestare particolare attenzione ai collegamenti di alimentazione indiretti al circuito di diramazione (ad esempio, mediante ciabatte, ecc.).

## 5 Installazione in rack

Questo capitolo descrive l'installazione in rack di DIVAR IP all-in-one 6000.

È disponibile anche un video che mostra l'installazione in rack. Per visualizzare il video, eseguire la scansione del seguente codice QR:



### Rack idonei

Sul mercato è disponibile un'ampia gamma di rack, pertanto la procedura di installazione potrebbe variare leggermente in base al tipo di rack.

Il kit di installazione in rack è adatto per l'installazione nei seguenti tipi di rack:

- Rack con foro quadrato
- Rack con foro rotondo
- Rack filettato con foro rotondo

Le guide fornite sono adatte per rack con una profondità da 65,07 cm a 83,95 cm tra i punti di montaggio.



### Avviso!

Per ulteriori informazioni, consultare la documentazione del rack utilizzato.

### Prerequisiti

Occorrente per l'installazione in rack di DIVAR IP all-in-one 6000:

- Il kit di installazione in rack fornito con il dispositivo. Il kit di installazione in rack include:
  - Due guide esterne (ogni guida esterna è costituita da due sezioni, una sezione lunga e una sezione corta).
  - Due espansioni delle guide interne (nella scatola degli accessori).
  - Un sacchetto di viti (nella scatola degli accessori).
- Un cacciavite standard Phillips.

### Procedura

Per l'installazione in rack di DIVAR IP all-in-one 6000 è necessario seguire questa procedura:

1. *Installazione delle espansioni delle guide interne sul telaio, pagina 22.*
2. *Installazione delle guide esterne sul rack, pagina 23.*
3. *Installazione del telaio nel rack, pagina 27.*

## 5.1 Installazione delle espansioni delle guide interne sul telaio



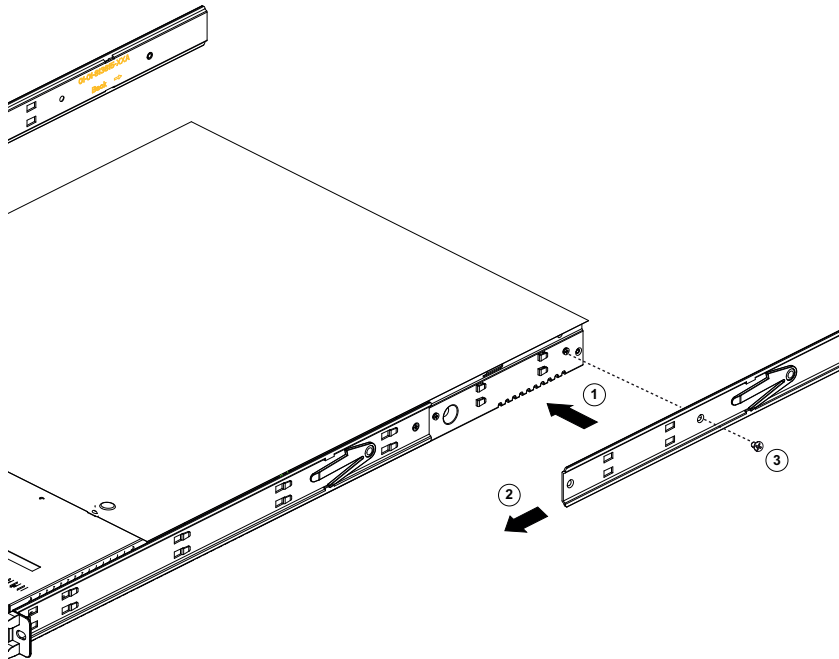
### Attenzione!

Non sollevare il telaio con le maniglie anteriori. Sono concepite per estrarre il sistema solo dal rack.

Per installare le espansioni delle guide interne:

1. Posizionare l'espansione della guida interna sul lato del telaio in modo che sia rivolta "verso l'esterno", esattamente come la guida interna preinstallata.
2. Allineare i fori dell'espansione della guida interna con i ganci presenti sul telaio.
3. Far scorrere l'espansione della guida interna verso la parte anteriore del telaio.

4. Opzionale: fissare la guida interna con una vite M4 x 6L (presente nella scatola degli accessori).
5. Ripetere questa procedura per l'espansione dell'altra guida interna.



## 5.2

### Installazione delle guide esterne sul rack

Ogni guida esterna è costituita da due sezioni, una sezione lunga e una sezione corta. Entrambe le sezioni vengono fornite separatamente e devono essere assemblate prima di installare la guida esterna sul rack.

La sezione lunga deve essere posizionata nella parte anteriore del rack e la sezione corta sul retro del rack.

È possibile regolare la distanza tra le due sezioni in modo che la guida esterna si adatti a rack di diverse dimensioni.

Le due guide esterne presentano un design simmetrico che consente di installarle senza problemi a sinistra o a destra.

Le guide esterne terminano con una staffa di montaggio preinstallata alle due estremità. La staffa di montaggio consente l'installazione in rack con foro quadrato senza l'utilizzo di alcuno strumento.

In base al tipo di rack, la procedura di installazione può variare leggermente.

#### Fare riferimento a

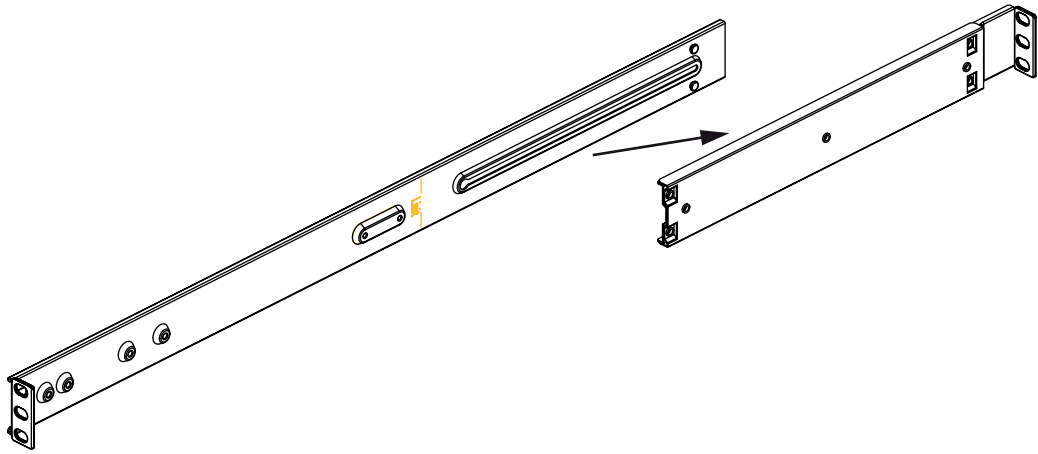
- *Installazione delle guide esterne in un rack con foro quadrato, pagina 24*
- *Installazione delle guide esterne in un rack filettato con foro tondo, pagina 25*
- *Installazione delle guide esterne in un rack con foro tondo, pagina 26*

### 5.2.1

#### Preparazione delle guide esterne per l'installazione sul rack

Per preparare le guide esterne per l'installazione sul rack:

1. Far scorrere la sezione lunga della guida esterna nella sezione corta.



2. Misurare la distanza tra il montante anteriore e quello posteriore del rack.
3. Regolare la distanza tra la sezione lunga e la sezione corta della guida esterno in modo che corrisponda alla distanza tra la parte anteriore e quella posteriore del rack.

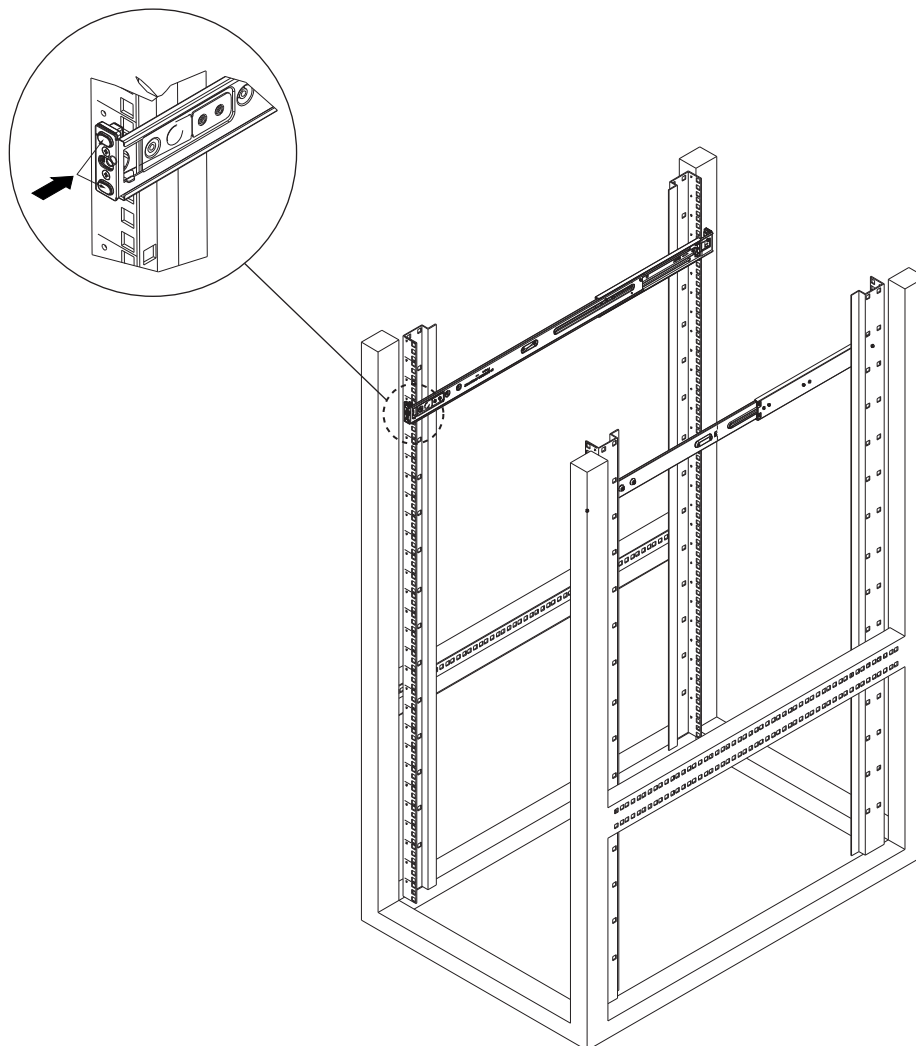
### 5.2.2

#### Installazione delle guide esterne in un rack con foro quadrato

Per installare le guide esterne in un rack con foro quadrato:

1. Determinare la posizione nel rack su cui si desidera installare il telaio.
2. Posizionare la guida esterna nella posizione desiderata tra i montanti del rack, con la sezione lunga rivolta verso il montante anteriore del rack e la sezione corta rivolta verso il montante posteriore del rack.
3. Allineare i perni della staffa di montaggio alle due estremità della guida esterna con i fori dei montanti del rack.
4. Spingere i perni della staffa di montaggio alle due estremità della guida esterna nei fori dei montanti del rack finché i ganci non scattano nella posizione di blocco.
5. Ripetere questa procedura per l'altra guida esterna.



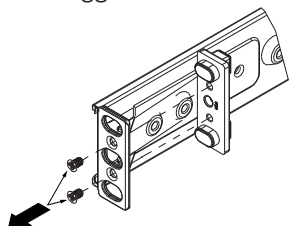


### 5.2.3

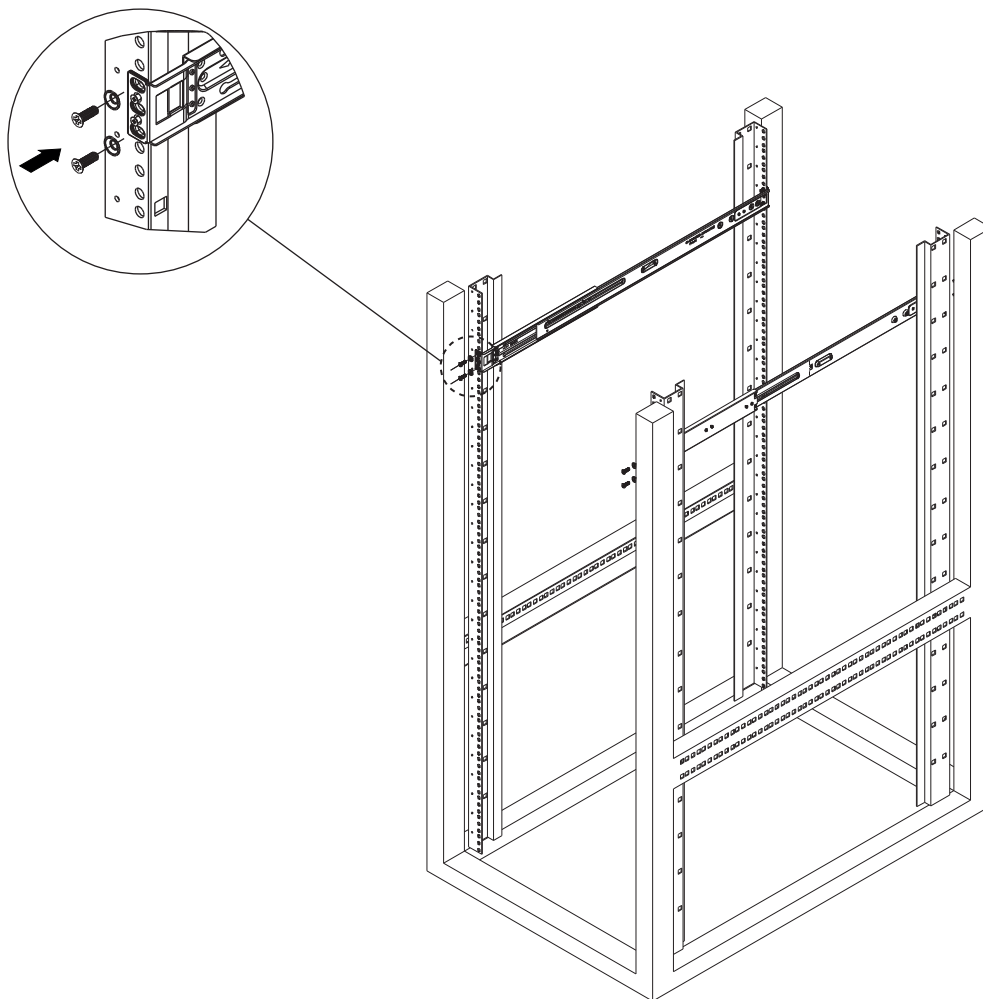
#### Installazione delle guide esterne in un rack filettato con foro tondo

Per installare le guide esterne in un rack filettato con foro tondo:

1. Rimuovere le viti che fissano le staffe di montaggio alla guida esterna e le staffe di montaggio alle due estremità della guida esterna.



2. Determinare la posizione nel rack su cui si desidera installare il telaio.
3. Posizionare la guida esterna nella posizione desiderata tra i montanti del rack, con la sezione lunga rivolta verso il montante anteriore del rack e la sezione corta rivolta verso il montante posteriore del rack.
4. Allineare i fori alle due estremità della guida esterna con i fori dei montanti del rack.
5. Utilizzare le viti adatte per fissare la guida esterna ai montanti del rack.
6. Ripetere questa procedura per l'altra guida esterna.

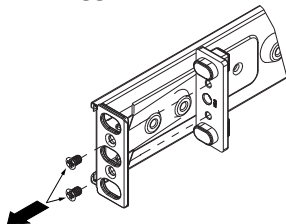


## 5.2.4

### Installazione delle guide esterne in un rack con foro tondo

Per installare le guide esterne in un rack con foro tondo:

1. Rimuovere le viti che fissano le staffe di montaggio alla guida esterna e le staffe di montaggio alle due estremità della guida esterna.



2. Determinare la posizione nel rack su cui si desidera installare il telaio.
3. Posizionare la guida esterna nella posizione desiderata tra i montanti del rack, con la sezione lunga rivolta verso il montante anteriore del rack e la sezione corta rivolta verso il montante posteriore del rack.
4. Allineare i fori alle due estremità della guida esterna con i fori dei montanti del rack.
5. Utilizzare i dadi a gabbia e le viti appropriate per fissare la guida esterna ai montanti del rack.
6. Ripetere questa procedura per l'altra guida esterna.

## 5.3 Installazione del telaio nel rack

**Avvertenza!**

Rischio di stabilità

Prima di far scorrere l'unità per le operazioni di assistenza, assicurarsi che il meccanismo di stabilizzazione del rack sia in posizione o che il rack sia fissato al pavimento. Un errore di stabilizzazione del rack può causarne il ribaltamento.

**Avvertenza!**

Non sollevare l'unità con le maniglie anteriori. Le maniglie sono concepite per estrarre il sistema solo dal rack.

**Avviso!**

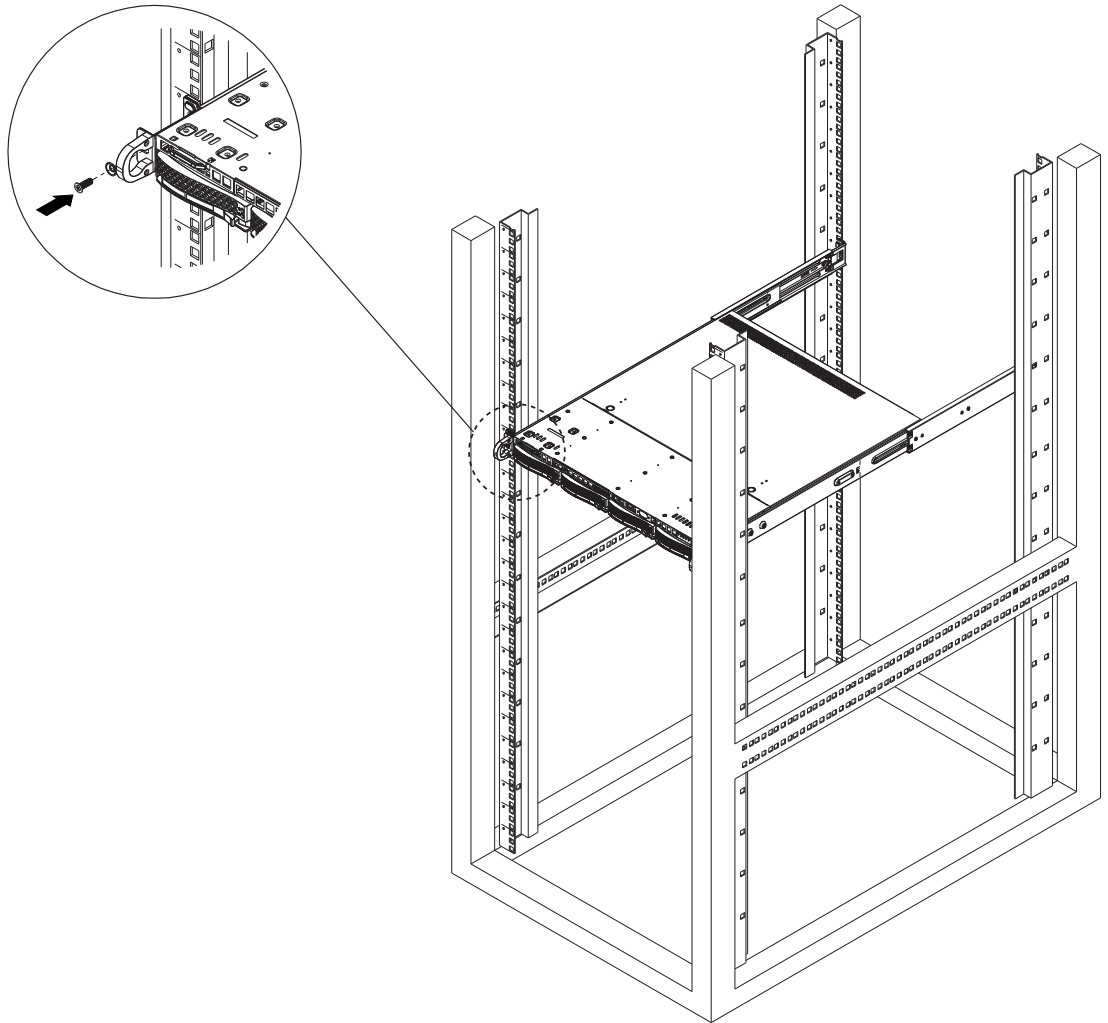
Il montaggio nel rack richiede almeno due persone per supportare il telaio durante l'installazione. Seguire i consigli sulla sicurezza stampati sulle guide.

**Avviso!**

Installare il telaio nel rack procedendo sempre dal basso verso l'alto.

Per installare il telaio sul rack:

1. Allineare le guide interne del telaio alle guide esterne del rack.
2. Far scorrere le guide interne in quelle esterne esercitando uguale pressione su entrambi i lati.
3. Inserire completamente il telaio nel rack e accertarsi che scatti nella posizione bloccata.
4. Fissare la parte anteriore del telaio al rack con due viti M5 x 15L e due rondelle (presenti nella scatola degli accessori).



## 6 Installazione di un'unità disco rigido SATA

DIVAR IP all-in-one 6000 è dotato di quattro unità disco rigido SATA hot-swappable che possono essere rimosse senza spegnere il sistema.

Le unità disco rigido sono montate all'interno di apposite piastre di appoggio per semplificare l'installazione e la rimozione dal telaio. Le piastre favoriscono inoltre il flusso d'aria per gli alloggiamenti delle unità.



### Avviso!

Bosch consiglia vivamente di utilizzare unità disco rigido approvate e fornite da Bosch. Le unità disco rigido sono uno dei componenti più importanti e, pertanto, vengono selezionate attentamente da Bosch in base alla frequenza di guasti.

Bosch non è responsabile di eventuali perdite di dati, danni o errori di sistema delle unità dotate di unità disco rigido non fornite da Bosch.

Bosch non può fornire assistenza se le unità disco rigido non fornite da Bosch sono ritenute la causa del problema. Per risolvere i potenziali problemi hardware, Bosch richiede che siano installate unità disco rigido fornite da Bosch.

Per ulteriori informazioni sulle unità disco rigido fornite da Bosch, consultare la scheda tecnica nel catalogo online dei prodotti Bosch al seguente indirizzo:

[www.boschsecurity.com](http://www.boschsecurity.com)



### Avviso!

Consultare le avvertenze e precauzioni elencate in questo manuale prima di intervenire sul telaio.

### Procedura

La procedura di installazione per le unità disco rigido fornite da Bosch e per le unità disco rigido non fornite da Bosch è diversa.

### Fare riferimento a

- *Installazione di un'unità disco rigido fornita da Bosch, pagina 29*
- *Installazione di un'unità disco rigido non fornita da Bosch, pagina 31*

### 6.1 Installazione di un'unità disco rigido fornita da Bosch



### Avviso!

Le unità disco rigido fornite da Bosch vengono già preinstallate in un'apposita piastra di appoggio.

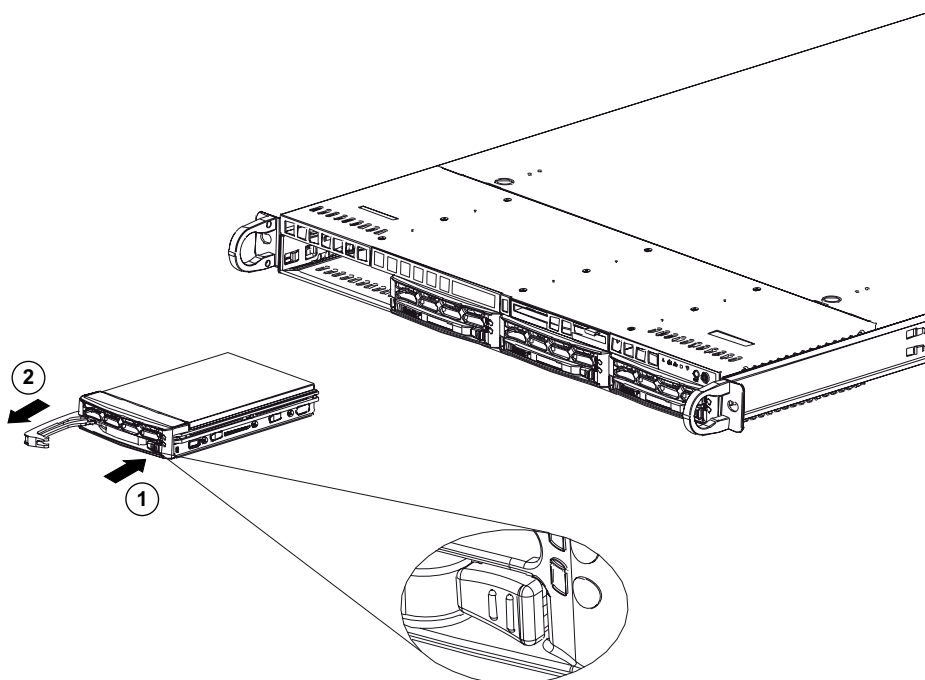
Per installare un'unità disco rigido fornita da Bosch, è necessario seguire questa procedura:

1. *Rimozione della piastra di appoggio di un'unità disco rigido dall'alloggiamento dell'unità, pagina 29.*
2. *Installazione della piastra di appoggio di un'unità disco rigido nell'alloggiamento dell'unità, pagina 30*

### Rimozione della piastra di appoggio di un'unità disco rigido dall'alloggiamento dell'unità

Per rimuovere la piastra di appoggio di un'unità disco rigido dall'alloggiamento dell'unità:

1. Premere il pulsante di rilascio a destra della piastra di appoggio dell'unità disco rigido. Questo consente di estendere la maniglia della piastra di appoggio dell'unità disco rigido.
2. Utilizzare la maniglia per estrarre la piastra di appoggio dell'unità disco rigido dal telaio.



1 Pulsante di rilascio	2 Maniglia della piastra di appoggio dell'unità disco rigido
------------------------	--

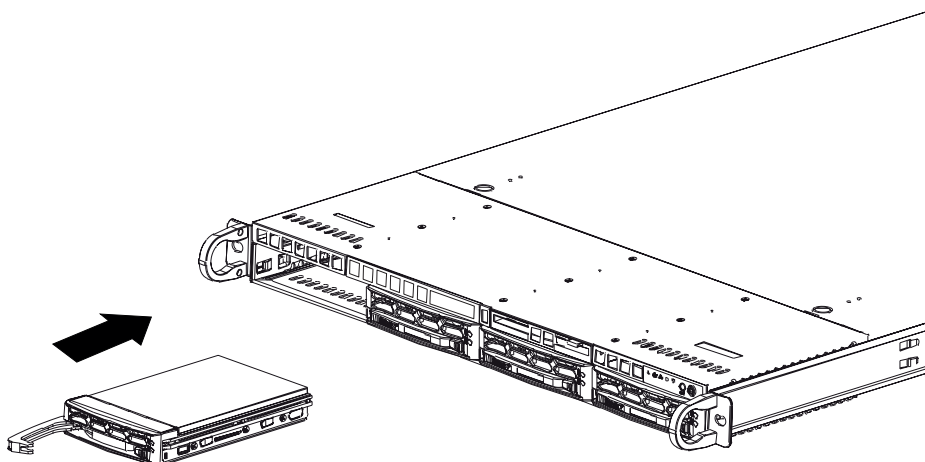
**Avviso!**

Tranne che per brevi periodi di tempo (sostituzione di unità disco rigido), non utilizzare il sistema con le unità disco rigido rimosse dagli alloggiamenti.

**Installazione della piastra di appoggio di un'unità disco rigido nell'alloggiamento dell'unità**

Per installare la piastra di appoggio di un'unità disco rigido nell'alloggiamento dell'unità:

1. Inserire la piastra di appoggio dell'unità disco rigido orizzontalmente nell'alloggiamento dell'unità, orientandola in modo tale che il pulsante di rilascio si trovi a destra.
2. Spingere la piastra di appoggio dell'unità disco rigido nell'alloggiamento finché la maniglia non arretra e il disco rigido non scatta in posizione di blocco.



## 6.2 Installazione di un'unità disco rigido non fornita da Bosch



### Avviso!

Bosch consiglia vivamente di utilizzare unità disco rigido approvate e fornite da Bosch. Le unità disco rigido sono uno dei componenti più importanti e, pertanto, vengono selezionate attentamente da Bosch in base alle frequenza di guasti.

Bosch non è responsabile di eventuali perdite di dati, danni o errori di sistema delle unità dotate di unità disco rigido non fornite da Bosch.

Bosch non può fornire assistenza se le unità disco rigido non fornite da Bosch sono ritenute la causa del problema. Per risolvere i potenziali problemi hardware, Bosch richiede che siano installate unità disco rigido fornite da Bosch.

Per ulteriori informazioni sulle unità disco rigido fornite da Bosch, consultare la scheda tecnica nel catalogo online dei prodotti Bosch al seguente indirizzo:

[www.boschsecurity.com](http://www.boschsecurity.com)

### Procedura

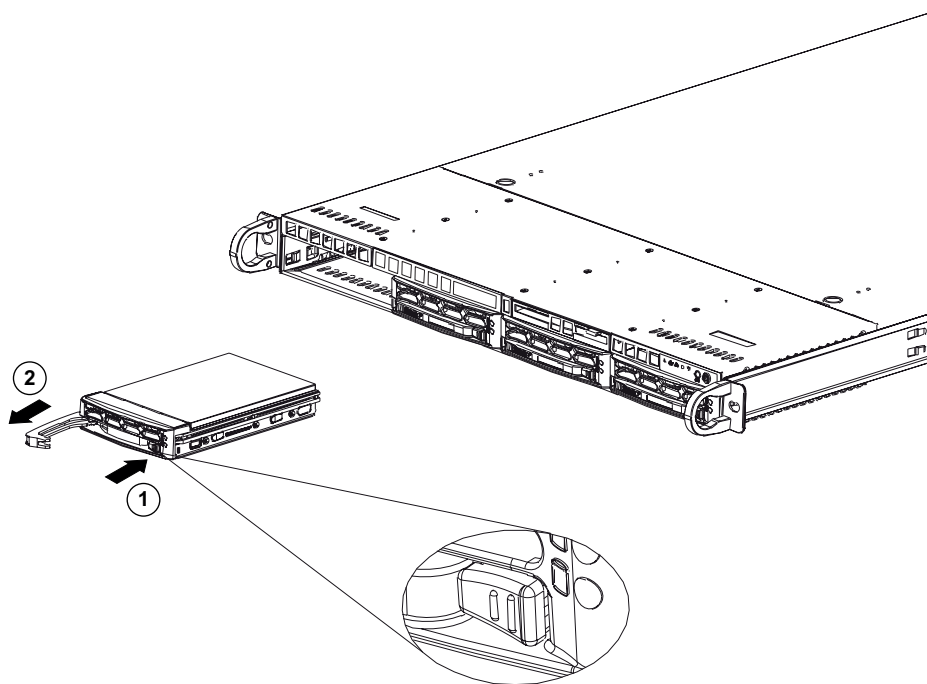
Per installare un'unità disco rigido non fornita da Bosch è necessario seguire questa procedura:

1. *Rimozione della piastra di appoggio di un'unità disco rigido dall'alloggiamento dell'unità, pagina 29.*
2. *Installazione di un'unità disco rigido nella relativa piastra di appoggio, pagina 32.*
3. *Installazione della piastra di appoggio di un'unità disco rigido nell'alloggiamento dell'unità, pagina 30*

### Rimozione della piastra di appoggio di un'unità disco rigido dall'alloggiamento dell'unità

Per rimuovere la piastra di appoggio di un'unità disco rigido dall'alloggiamento dell'unità:

1. Premere il pulsante di rilascio a destra della piastra di appoggio dell'unità disco rigido. Questo consente di estendere la maniglia della piastra di appoggio dell'unità disco rigido.
2. Utilizzare la maniglia per estrarre la piastra di appoggio dell'unità disco rigido dal telaio.



1	Pulsante di rilascio	2	Maniglia della piastra di appoggio dell'unità disco rigido
---	----------------------	---	--

**Avviso!**

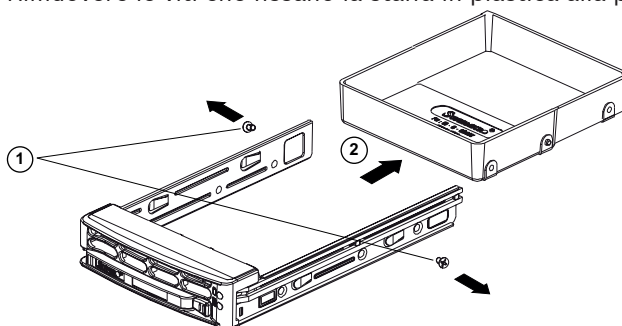
Tranne che per brevi periodi di tempo (sostituzione di unità disco rigido), non utilizzare il sistema con le unità disco rigido rimosse dagli alloggiamenti.

**Installazione di un'unità disco rigido nella relativa piastra di appoggio****Avviso!**

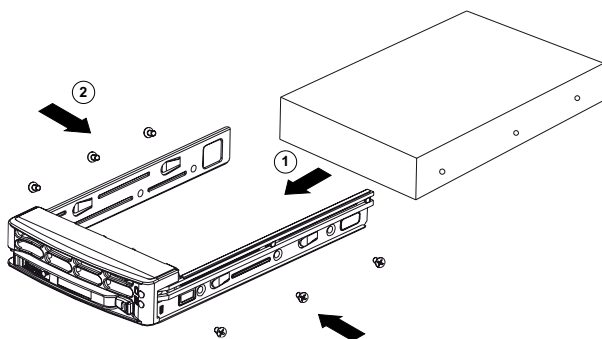
Questa descrizione si riferisce solo alle unità DIP-6440IG-00N.

Per installare un'unità disco rigido nella relativa piastra di appoggio:

1. Rimuovere le viti che fissano la staffa in plastica alla piastra.



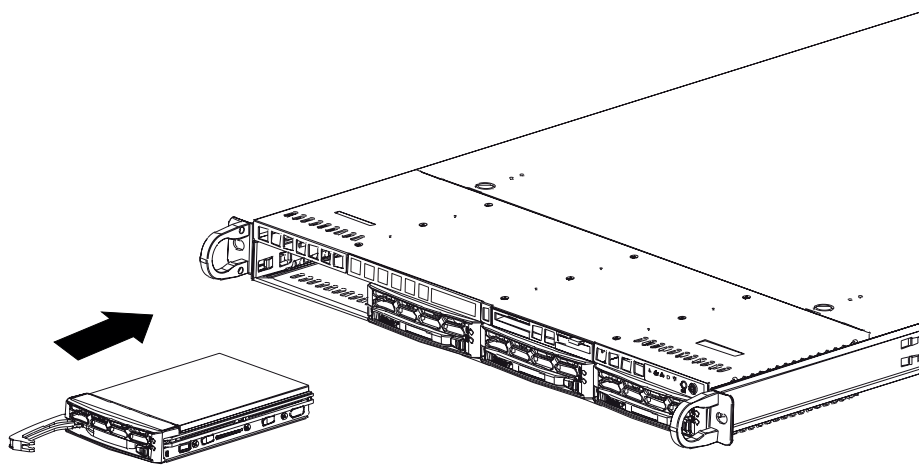
2. Rimuovere la staffa in plastica dall'unità disco rigido e collocare la piastra su una superficie piana.
3. Introdurre una nuova unità disco rigido nella relativa piastra di appoggio con la scheda del circuito stampato rivolta verso il basso.
4. Allineare i fori di montaggio della piastra di appoggio dell'unità disco rigido e dell'unità stessa.
5. Fissare l'unità disco rigido alla relativa piastra di appoggio con sei viti (viti aggiuntive vengono fornite con l'unità).

**Installazione della piastra di appoggio di un'unità disco rigido nell'alloggiamento dell'unità**

Per installare la piastra di appoggio di un'unità disco rigido nell'alloggiamento dell'unità:



1. Inserire la piastra di appoggio dell'unità disco rigido orizzontalmente nell'alloggiamento dell'unità, orientandola in modo tale che il pulsante di rilascio si trovi a destra.
2. Spingere la piastra di appoggio dell'unità disco rigido nell'alloggiamento finché la maniglia non arretra e il disco rigido non scatta in posizione di blocco.



## 7 Accensione dell'unità



### Avviso!

Aperture della custodia

Prima di accendere l'unità, rimuovere la pellicola protettiva dalla parte superiore dell'unità in modo che non blocchi le aperture della custodia.

### Prerequisito

Il dispositivo DIVAR IP deve essere dotato di un collegamento di rete attivo durante l'installazione. Accertarsi che l'interruttore di rete a cui si è collegati sia acceso.

### Per accendere l'unità:

1. Collegare il cavo di alimentazione dall'alimentatore alla ciabatta di alta qualità dotata di un sistema di protezione da rumori elettrici e sovratensioni.  
Bosch consiglia di utilizzare un gruppo di continuità (UPS).
2. Per accendere l'unità, premere il pulsante di alimentazione sulla centrale di controllo.

### Per spegnere l'unità:

1. Accedere all'account amministratore BVRAdmin. Per ulteriori informazioni, vedere Accesso all'account amministratore.
2. Spegnere l'unità normalmente tramite il menu **Start** di Windows.

## 8 Setup del sistema

Il sistema operativo Microsoft Windows Server IoT 2022 for Storage Workgroup offre un'interfaccia utente per la configurazione iniziale del server, gestione unificata dei dispositivi di archiviazione, semplice configurazione e gestione dell'archiviazione, nonché il supporto di Destinazione software iSCSI Microsoft.

Ciò rappresenta la soluzione ideale per fornire prestazioni ottimali per l'archiviazione con connessione in rete. Il sistema operativo Microsoft Windows Server IoT 2022 for Storage Workgroup offre notevoli miglioramenti relativi alla gestione di condivisione e archiviazione e all'integrazione di funzionalità e componenti per la gestione dei dispositivi di archiviazione. L'applicazione DIVAR IP System Manager è l'interfaccia utente centrale che consente il setup, la configurazione e l'aggiornamento software semplificati del sistema.



### Avviso!

La descrizione riportata di seguito si riferisce alle unità DIVAR IP all-in-one con dischi rigidi preinstallati.

Se sono stati installati dischi rigidi su un'unità vuota, è necessario configurare i dischi prima di effettuare il setup iniziale.

### Fare riferimento a

- *Configurazione di nuove unità disco rigido, pagina 39*

### 8.1 Impostazioni predefinite

Tutti i sistemi DIVAR IP sono preconfigurati con un indirizzo IP predefinito e impostazioni iSCSI predefinite:

- Indirizzo IP: automaticamente assegnato da DHCP (indirizzo IP di fallback: 192.168.0.200).
- Subnet Mask: automaticamente assegnata da DHCP (subnet mask di fallback: 255.255.255.0).

### Impostazioni utente predefinite per l'account amministratore

- Nome utente: **BVRAdmin**
- Password: da impostare al primo accesso.

Requisiti per la password:

- Minimo 14 caratteri.
- Almeno una lettera maiuscola.
- Almeno una lettera minuscola.
- Almeno un numero.

### 8.2 Prerequisiti

Attenersi alle indicazioni seguenti:

- DIVAR IP deve essere dotato di un collegamento di rete attivo durante l'installazione. Accertarsi che l'interruttore di rete a cui si è collegati sia acceso.
- L'indirizzo IP predefinito non deve essere occupato da altri dispositivi nella rete. Verificare che gli indirizzi IP predefiniti dei sistemi DIVAR IP presenti nella rete vengano modificati prima di aggiungere un altro DIVAR IP.

### 8.3 Modalità di funzionamento

I sistemi DIVAR IP all-in-one possono funzionare in tre modalità diverse:

- Sistema completo di registrazione e gestione di video, che utilizza i componenti e i servizi di base di BVMS e VRM: questa modalità prevede funzionalità avanzate di gestione dei video, ad esempio la gestione allarmi ed eventi.
- Soluzione di videoregistrazione avanzata per un sistema BVMS, che utilizza i componenti e servizi di base di VRM.
- Espansione di memoria iSCSI per un sistemi BVMS o VRM, in esecuzione su un hardware distinto.

**Avviso!**

I flussi video registrati devono essere configurati in modo da non superare la larghezza di banda massima del sistema (sistema base BVMS/VRM più espansioni di memoria iSCSI).

## 8.4

### Primo accesso e setup iniziale del sistema

**Avviso!**

Non modificare le impostazioni del sistema operativo. La modifica di queste impostazioni potrebbe causare il malfunzionamento del sistema.

**Avviso!**

Per eseguire attività di amministrazione, è necessario eseguire l'accesso all'account amministratore.

**Avviso!**


In caso di smarrimento della password, è necessario eseguire un ripristino del sistema, come indicato nel manuale di installazione. La configurazione deve essere effettuata da zero o deve essere importata.

Per configurare il sistema:

1. Connettere l'unità DIVAR IP all-in-one e le telecamere alla rete.
2. Accendere l'unità.  
Vengono eseguite le routine di configurazione per Microsoft Windows Server IoT 2022 for Storage Workgroup. Questo processo può richiedere alcuni minuti. Non spegnere il sistema.  
Al termine del processo, viene visualizzata la schermata di selezione della lingua di Windows.
3. Selezionare il proprio paese/regione, la lingua del sistema operativo desiderata e il layout della tastiera dall'elenco, quindi fare clic su **Avanti**.  
Vengono visualizzati i termini della licenza software Microsoft.
4. Fare clic su **Accetta** per accettare le condizioni di licenza e attendere il riavvio di Windows. L'operazione può richiedere alcuni minuti. Non spegnere il sistema.  
Dopo il riavvio, viene visualizzata la schermata di accesso di Windows.
5. Impostare una nuova password per l'account amministratore **BVRAdmin** e confermarla.  
Requisiti per la password:
  - Minimo 14 caratteri.
  - Almeno una lettera maiuscola.
  - Almeno una lettera minuscola.
  - Almeno un numero.

Premere Invio.

Viene visualizzata la pagina **Software Selection**.

6. Il sistema ricerca automaticamente nell'unità locale e in qualsiasi supporto di archiviazione esterno collegato il file di installazione di DIVAR IP System Manager, **SystemManager\_x64\_[software version].exe**, che si trova in una cartella con la seguente struttura: `Drive root\BoschAppliance\`.  
La ricerca può richiedere alcuni istanti. Attendere il completamento dell'operazione.
7. Una volta che il sistema rileva il file di installazione, questo viene visualizzato nella pagina **Software Selection**. Fare clic sulla barra in cui viene visualizzato il file di installazione per avviare l'installazione.  
**Attenzione:** accertarsi che sia installata la versione più recente di DIVAR IP System Manager. Il software più recente e i pacchetti di upgrade disponibili sono reperibili nel download store di Bosch Security and Safety Systems, in: <https://downloadstore.boschsecurity.com/>.
8. Se durante la scansione non viene trovato il file di installazione, procedere come segue:
  - Passare a <https://downloadstore.boschsecurity.com/>.
  - Nella scheda **Software**, selezionare **BVMS Appliances** nell'elenco, quindi fare clic su **Select**.  
Viene visualizzato un elenco di tutti i pacchetti software disponibili.
  - Individuare il file ZIP **SystemManager\_[software version].zip** e salvarlo in un supporto di memorizzazione, ad esempio un supporto USB.
  - Decomprimere il file nel supporto di memorizzazione verificando che la cartella **BoschAppliance** si trovi nella directory principale.
  - Connettere il supporto di memorizzazione al sistema DIVAR IP all-in-one. Il sistema ricerca automaticamente il file di installazione nel supporto di memorizzazione.  
La scansione può richiedere alcuni istanti. Attendere il completamento dell'operazione.
  - Una volta rilevato, il file di installazione viene visualizzato nella pagina **Software Selection**. Fare clic sulla barra che mostra il file di installazione per avviare l'installazione.  
**Nota:** per poter essere rilevato automaticamente, il file di installazione deve trovarsi in una cartella con la seguente struttura: `Drive root\BoschAppliance\` (ad esempio `F:\BoschAppliance\`).  
Se il file di installazione si trova in un'altra posizione non corrispondente alla struttura delle cartelle predefinita, fare clic su  per passare alla relativa posizione. Quindi fare clic sul file di installazione per avviare l'installazione.
9. Prima dell'avvio dell'installazione, viene visualizzata la finestra di dialogo **End User License Agreement (EULA)**. Leggere i termini di licenza, quindi fare clic su **Accept** per continuare. L'installazione inizia.
10. Al termine dell'installazione, il sistema viene riavviato e si viene indirizzati alla pagina di accesso di Windows. Accedere all'account amministratore.
11. Viene aperto il browser Microsoft Edge e viene visualizzata la pagina **DIVAR IP - Configurazione del sistema**. Nella pagina vengono visualizzati il tipo di dispositivo, il numero di serie, le tre modalità operative e le versioni software disponibili per ciascuna di esse.  
Per configurare il sistema DIVAR IP all-in-one, è necessario scegliere la modalità operativa e la versione software desiderate.  
**Nota:** se la versione software desiderata per una determinata modalità non è disponibile in un'unità locale, seguire questa procedura:

- Passare a <https://downloadstore.boschsecurity.com/>.
- Nella scheda **Software**, selezionare **BVMS Appliances** nell'elenco, quindi fare clic su **Select**.  
Viene visualizzato un elenco di tutti i pacchetti software disponibili.
- Individuare i file ZIP dei pacchetti software desiderati, ad esempio **BVMS\_[BVMS version]\_SystemManager\_package\_[package version].zip**, e salvarli in un supporto di memorizzazione, ad esempio un supporto USB.
- Decomprimere i file nel supporto di memorizzazione. Non modificare la struttura delle cartelle dei file compressi.
- Collegare quindi il supporto di memorizzazione al sistema DIVAR IP all-in-one.

**Avviso!**

La modifica della modalità operativa dopo l'installazione richiede un ripristino completo delle impostazioni di fabbrica.

**Avviso!**

Prima di utilizzare il dispositivo per la prima volta, accertarsi di installare la versione più recente del software in uso. Il software più recente e i pacchetti di aggiornamento disponibili sono reperibili nel download store di Bosch Security and Safety Systems, in: <https://downloadstore.boschsecurity.com/>.

**8.4.1****Scelta della modalità operativa BVMS**

Per utilizzare DIVAR IP all-in-one come sistema completo di registrazione e gestione di video:

1. Nella pagina **DIVAR IP - Configurazione del sistema**, selezionare la modalità operativa **BVMS** e la versione di BVMS che si desidera installare, quindi fare clic su **Successivo**.  
Viene visualizzato il contratto di licenza di BVMS.
2. Leggere e accettare il contratto di licenza, quindi fare clic su **Installa** per continuare.  
Viene avviata l'installazione e una finestra di dialogo mostra lo stato dell'installazione.  
Durante il processo di installazione non spegnere il sistema e non rimuovere i supporti di archiviazione.
3. Una volta installati tutti i pacchetti software, il sistema viene riavviato. Dopo il riavvio, viene visualizzato il desktop di BVMS.
4. Sul desktop di BVMS, fare clic sull'applicazione desiderata per configurare il sistema.

**Avviso!**

Per ulteriori informazioni, consultare il corso di formazione DIVAR IP all-in-one sul Web e la documentazione di BVMS.

Il corso di formazione è disponibile al seguente indirizzo: [www.boschsecurity.com/xc/en/support/training/](http://www.boschsecurity.com/xc/en/support/training/)

**8.4.2****Scelta della modalità operativa VRM**

Per utilizzare il sistema DIVAR IP all-in-one unicamente come sistema di registrazione video:

1. Nella pagina **DIVAR IP - Configurazione del sistema**, selezionare la modalità operativa **VRM** e la versione di VRM che si desidera installare, quindi fare clic su **Successivo**.  
Viene visualizzato il contratto di licenza di VRM.
2. Leggere e accettare il contratto di licenza, quindi fare clic su **Installa** per continuare.  
Viene avviata l'installazione e una finestra di dialogo mostra lo stato dell'installazione.  
Durante il processo di installazione non spegnere il sistema e non rimuovere i supporti di archiviazione.

3. Una volta installati tutti i pacchetti software, il sistema viene riavviato. Dopo il riavvio, viene visualizzata la schermata di accesso di Windows.

**Avviso!**

Per ulteriori informazioni, fare riferimento alla documentazione di VRM.

### 8.4.3

#### Scelta della modalità operativa Archiviazione iSCSI

Per utilizzare il sistema DIVAR IP all-in-one come espansione di memoria iSCSI:

1. Nella pagina **DIVAR IP - Configurazione del sistema**, selezionare la modalità operativa **Archiviazione iSCSI** e la versione corrispondente che si desidera installare, quindi fare clic su **Successivo**.  
Viene visualizzata la finestra di dialogo di installazione.
2. Nella finestra di dialogo di installazione, fare clic su **Installa** per continuare.  
L'installazione inizia e viene visualizzata una finestra di dialogo che ne indica lo stato.  
Durante il processo di installazione, non spegnere il sistema e non rimuovere il supporto di memorizzazione.
3. Una volta installati tutti i pacchetti software, il sistema viene riavviato. Dopo il riavvio, viene visualizzata la schermata di accesso di Windows.
4. Aggiungere il sistema come espansione di memoria iSCSI su un sistema BVMS esterno o su server VRM mediante BVMS Configuration Client o Configuration Manager.

**Avviso!**

Per ulteriori informazioni, fare riferimento alla documentazione di BVMS o Configuration Manager.

## 8.5

### Accesso all'account amministratore

#### Accesso all'account amministratore in modalità operativa BVMS

Per accedere all'account amministratore in modalità operativa BVMS:

1. sul desktop di BVMS, premere Ctrl+Alt+Canc.
2. Tenere premuto il tasto Maiusc sinistro subito dopo aver fatto clic su **Cambia utente**.
3. Premere di nuovo Ctrl+Alt+Canc.
4. Selezionare l'utente **BVRAdmin** e inserire la password impostata durante il setup del sistema. quindi premere Invio.

**Nota:** per tornare al desktop di BVMS, premere Ctrl+Alt+Canc e fare clic su **Cambia utente** o **Disconnetti**. Il sistema torna automaticamente al desktop di BVMS senza richiedere il riavvio.

#### Accesso all'account amministratore in modalità operativa VRM o iSCSI

Per accedere all'account amministratore in modalità operativa VRM o iSCSI:

- nella schermata di accesso di Windows, premere Ctrl+Alt+Canc e inserire la password di **BVRAdmin**.

## 8.6

### Configurazione di nuove unità disco rigido

Le unità DIVAR IP all-in-one che vengono fornite con unità disco rigido preinstallate sono già pronte per la registrazione.

Le unità disco rigido aggiunte a un'unità vuota devono essere configurate prima dell'utilizzo per la registrazione di video.

Per configurare nuove unità disco rigido per la videoregistrazione è necessario seguire questa procedura:

1. *Configurazione di RAID5, pagina 40.*
2. *Ripristino dell'unità, pagina 41.*

### 8.6.1 Configurazione di RAID5



#### Avviso!

La configurazione RAID iniziale non è necessaria per le unità con unità disco rigido preinstallate. Le unità con unità disco rigido preinstallate vengono fornite con una configurazione predefinita.

Per configurare RAID5:

1. Installare tutti i dischi rigidi.
2. Accendere l'unità e premere Canc per accedere alla configurazione del BIOS.
3. Nella configurazione del BIOS, andare nella scheda **Advanced**.
4. Selezionare l'opzione **BROADCOM <SAS 3908> Configuration Utility**, quindi premere Invio.
5. Nella sezione **ACTIONS:** selezionare l'opzione **Configure**, quindi premere Invio.
6. Nella finestra di dialogo successiva, selezionare l'opzione **Create Virtual Drive**, quindi premere Invio.
7. Nella finestra di dialogo successiva, selezionare l'opzione **Select RAID Level**, quindi premere Invio.  
Viene visualizzata la finestra di dialogo **Select RAID Level**
8. Nella finestra di dialogo **Select RAID Level**, selezionare **RAID5**, quindi premere Invio.
9. Nella sezione **CONFIGURE VIRTUAL DRIVE PARAMETERS:**, selezionare l'opzione **Strip Size**, quindi premere Invio  
Viene visualizzata la finestra di dialogo **Strip Size**.
10. Nella finestra di dialogo **Strip Size**, selezionare **64 KB**, quindi premere Invio.
11. Nella sezione **CONFIGURE VIRTUAL DRIVE PARAMETERS:**, selezionare l'opzione **Write Policy**, quindi premere Invio  
Viene visualizzata la finestra di dialogo **Write Policy**.
12. Nella finestra di dialogo **Write Policy**, selezionare l'opzione **Always Write Back**, quindi premere Invio.
13. Nella finestra di dialogo successiva, selezionare l'opzione **Select Drives**, quindi premere Invio.
14. Nella finestra di dialogo successiva, nella sezione **CHOOSE UNCONFIGURED DRIVES:**, selezionare l'opzione **Check All**, quindi premere Invio.
15. Nella sezione **CHOOSE UNCONFIGURED DRIVES:**, selezionare l'opzione **Apply Changes**, quindi premere Invio.  
Si riceve la conferma che l'operazione è stata eseguita correttamente. Selezionare **OK**, quindi premere Invio per continuare.
16. Nella finestra di dialogo successiva, selezionare l'opzione **Save Configuration**, quindi premere Invio.
17. Nella finestra di dialogo successiva, selezionare l'opzione **Confirm**, premere Invio, quindi impostare lo stato su **Enabled** e premere di nuovo Invio.
18. Premere Invio per confermare di nuovo.  
Si riceve la conferma che l'operazione è stata eseguita correttamente.
19. Selezionare **OK**, quindi premere Invio per continuare.



20. Premere F4 e Invio per salvare e uscire.  
L'unità DIVAR IP all-in-one 6000 si riavvia.

## 8.6.2

### Ripristino dell'unità

#### Per ripristinare l'unità:

1. Avviare l'unità e premere F7 durante la fase di POST del BIOS per accedere a Windows PE.  
Viene visualizzata la finestra di dialogo **System Management Utility**.
2. Selezionare una delle opzioni seguenti:
  - **System factory default:** questa opzione consente di formattare le partizioni dei dati video e ripristinare la partizione del sistema operativo dall'immagine predefinita. Questa procedura potrebbe richiedere fino a 5 minuti.
  - **Full data overwrite and system factory default:** questa opzione consente di formattare le partizioni dei dati video, sovrascrivendo completamente i dati esistenti e ripristinando la partizione del sistema operativo dall'immagine predefinita.  
**Nota:** questo processo può richiedere fino a 110 ore.
  - **OS system recovery only:** questa opzione consente di ripristinare la partizione del sistema operativo dall'immagine predefinita e di importare le unità disco rigido virtuali esistenti dalle partizioni dei dati video esistenti.  
Il processo potrebbe richiedere fino a 5 minuti.

#### Nota:

l'opzione **OS system recovery only** non elimina le registrazioni video archiviate sulle unità disco rigido contenenti i dati. Tuttavia, sostituisce l'intera partizione del sistema operativo (incluse le impostazioni del sistema di gestione video) con una configurazione predefinita. Per accedere alle registrazioni video esistenti dopo il ripristino, la configurazione del sistema di gestione video deve essere esportata prima del ripristino del sistema e reimportata dopo il ripristino.



#### Avviso!

Non spegnere l'unità durante il processo. In caso contrario, il supporto di ripristino viene danneggiato.

3. Confermare l'opzione selezionata.  
Il sistema avvia il processo di formattazione e ripristino dell'immagine.
4. Al termine del processo di ripristino, confermare il riavvio del sistema.  
Il sistema si riavvia e vengono eseguite le normali procedure di setup.
5. Al termine del processo, viene visualizzata la schermata di selezione della lingua di Windows.
6. Procedere alla configurazione iniziale del sistema.

#### Fare riferimento a

- *Primo accesso e setup iniziale del sistema, pagina 36*

## 8.7

### Configurazione delle impostazioni IPMI

DIVAR IP all-in-one 6000 presenta una porta IPMI dedicata nella parte posteriore. Ogni unità DIVAR IP all-in-one 6000 viene fornita con il nome utente predefinito ADMIN e una password iniziale. La password iniziale è univoca per ogni unità. La password è riportata sull'etichetta sul retro dell'unità, sotto la porta IPMI.

Bosch consiglia vivamente di modificare la password iniziale durante la configurazione IPMI e di archiviare la nuova password in una posizione protetta.

**Avviso!**


Per motivi di sicurezza, non collegare il dispositivo a una rete pubblica tramite la porta IPMI in modo permanente.

Per configurare le impostazioni IPMI:

1. Accendere l'unità e premere Canc per accedere alla configurazione del BIOS.
2. Nella configurazione del BIOS, andare nella scheda **IPMI**.
3. Selezionare l'opzione **BMC Network Configuration**, quindi premere Invio.
4. Nella finestra di dialogo successiva, selezionare l'opzione **Update IPMI LAN Configuration**, quindi premere Invio.  
Viene visualizzata la finestra di dialogo **Update IPMI LAN Configuration**.
5. Nella finestra di dialogo **Update IPMI LAN Configuration**, selezionare **Yes**, quindi premere Invio.
6. Impostare i parametri della configurazione di rete desiderati.
7. Premere F4 e Invio per salvare e uscire.  
L'unità DIVAR IP all-in-one 6000 si riavvia.

## 9 Ricerca dei problemi

### Surriscaldamento

Problema	Soluzione
<p>Si è verificata una condizione di surriscaldamento.</p> <p>Il LED di stato del sistema  è rosso e fisso.</p>	<ul style="list-style-type: none"><li>- Assicurarsi che non vi siano cavi che ostruiscono il flusso dell'aria nel sistema.</li><li>- Assicurarsi che la ventola sia presente e funzioni normalmente.</li><li>- Assicurarsi che il coperchio del telaio sia installato correttamente.</li><li>- Assicurarsi che la temperatura ambiente non sia troppo alta.</li></ul>

## 10 Assistenza e riparazione

Il sistema di archiviazione è supportato da un accordo quinquennale sul livello di assistenza. Eventuali controversie saranno gestite in base alle direttive dell'assistenza e supporto Bosch. I dispositivi di archiviazione vengono forniti con il contratto di assistenza e supporto hardware del produttore originario.

L'assistenza tecnica Bosch è il punto unico di contatto in caso di guasto, ma gli obblighi di assistenza e supporto sono assolti dal produttore dell'hardware o da un partner.

Per consentire all'organizzazione di assistenza e supporto del produttore di rispettare i livelli di assistenza definiti, il sistema deve essere registrato. In caso contrario, non potrà essere fornito il livello di assistenza definito, ma solo tutto il possibile in questo caso.

Per registrare il prodotto:

- Eseguire la scansione del codice QR che si trova sul dispositivo, nell'opuscolo sulla registrazione in dotazione o in questo manuale (vedere *Registrazione del prodotto, pagina 14*).  
In alternativa,
- Visitare la seguente pagina Web: <https://www.boschsecurity.com/product-registration/>

### Fare riferimento a

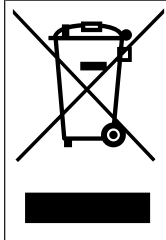
- *Registrazione del prodotto, pagina 14*

## 11

### Rimozione delle autorizzazioni e smaltimento

In un determinato momento del ciclo di vita del prodotto, potrebbe essere necessario sostituire o rimuovere il dispositivo o un componente. Poiché il dispositivo o il componente potrebbero contenere dati sensibili, ad esempio credenziali o certificati, utilizzare gli strumenti e i metodi adeguati per assicurarsi che i dati in questione vengano eliminati in modo sicuro durante la rimozione delle autorizzazioni o prima dell'smaltimento.

#### Vecchie apparecchiature elettriche ed elettroniche



Lo smaltimento del prodotto e/o della batteria deve avvenire separatamente da quello dei rifiuti domestici. Tali apparecchiature devono essere smaltite in conformità alle leggi e alle normative locali, in modo da consentirne il riutilizzo e/o il riciclaggio. Ciò contribuirà alla conservazione delle risorse e alla tutela della salute umana e dell'ambiente.

## 12 Informazioni aggiuntive

### 12.1 Documentazione aggiuntiva e software client

Per ulteriori informazioni, download del software e documentazione, consultare la rispettiva pagina del prodotto nel catalogo dei prodotti:

<http://www.boschsecurity.com>

Il software più recente e i pacchetti di upgrade disponibili sono reperibili nel download store di Bosch Security and Safety Systems, in:

<https://downloadstore.boschsecurity.com/>

### 12.2 Servizi di supporto e Bosch Academy



#### Supporto

I **servizi di supporto** sono disponibili all'indirizzo [www.boschsecurity.com/xc/en/support/](http://www.boschsecurity.com/xc/en/support/).



#### Bosch Building Technologies Academy

Visitare il sito Web di Bosch Building Technologies Academy e accedere a **corsi di formazione**, **esercitazioni video** e **documenti**: [www.boschsecurity.com/xc/en/support/training/](http://www.boschsecurity.com/xc/en/support/training/)



**Bosch Security Systems B.V.**

Torenallee 49

5617 BA Eindhoven

Paesi Bassi

**[www.boschsecurity.com](http://www.boschsecurity.com)**

© Bosch Security Systems B.V., 2023

**Building solutions for a better life.**

202309021313