

DIVAR IP all-in-one 6000

DIP-6440IG-00N | DIP-6444IG-4HD | DIP-6448IG-4HD |
DIP-644IIG-4HD

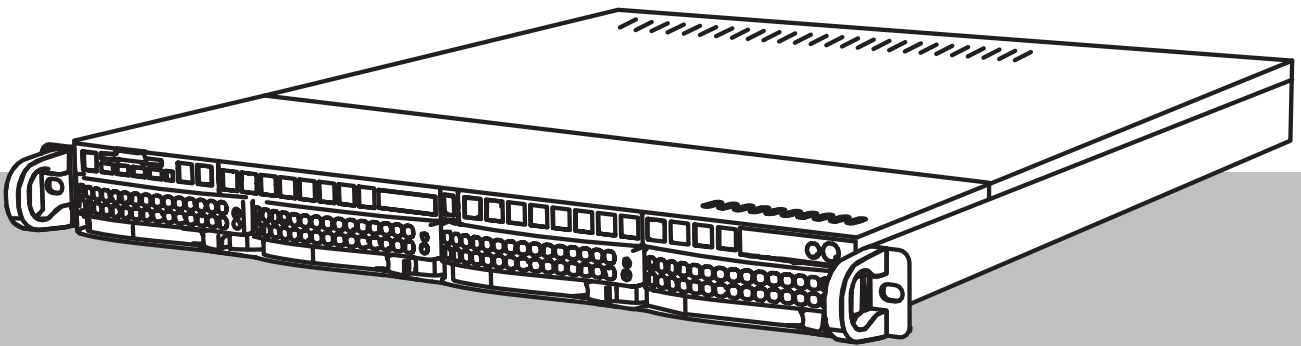


Table des matières

1	Sécurité	5
1.1	Signification des messages de sécurité	5
1.2	Précautions d'installation	5
1.3	Mesures de sécurité relatives à l'équipement électrique	6
1.4	Précautions contre les décharges électrostatiques	8
1.5	Précautions d'utilisation	8
1.6	Précautions d'entretien et de service	9
1.6.1	Nettoyage	10
1.7	Précautions en matière de cybersécurité	10
1.8	Conformité	11
1.9	Précautions logicielles	13
1.9.1	Utiliser les derniers logiciels	13
1.9.2	Information OSS	13
2	Introduction	14
2.1	Composants	14
2.2	Enregistrement du produit	14
3	Présentation du système	16
3.1	Vues du dispositif	17
3.2	Éléments du panneau de contrôle	17
3.3	Voyants LED du tiroir de disque dur	19
3.4	Voyants LAN, IPMI et UID	19
4	Préparation pour l'installation	20
4.1	Choix de l'emplacement d'installation	20
4.2	Précautions concernant le rack	20
4.3	Mesures de sécurité générales	20
4.4	Remarques concernant l'installation	21
5	Montage en rack	22
5.1	Installation des extensions de rail intérieur sur le châssis	22
5.2	Installation des rails externes sur le rack	23
5.2.1	Préparation des rails extérieurs pour l'installation sur le rack	23
5.2.2	Installation des rails extérieurs dans un rack à trous carrés	24
5.2.3	Installation des rails extérieurs dans un rack à trous circulaires filetés	25
5.2.4	Installation des rails extérieurs dans un rack à trous circulaires	26
5.3	Installation du châssis dans le rack	27
6	Installation d'un disque dur SATA	29
6.1	Installation d'un disque dur fourni par Bosch	29
6.2	Installation d'un disque dur non fourni par Bosch	31
7	Mise sous tension de l'unité	34
8	Configuration du système	35
8.1	Paramètres par défaut	35
8.2	Exigences préalables	35
8.3	Modes de fonctionnement	35
8.4	Première connexion et configuration initiale du système	36
8.4.1	Choix du mode de fonctionnement BVMS	38
8.4.2	Choix du mode de fonctionnement VRM	38
8.4.3	Choix du mode de fonctionnement du stockage iSCSI	39
8.5	Connexion au compte administrateur	39
8.6	Configuration de nouveaux disques durs	40

8.6.1	Configuration de l'RAID5	40
8.6.2	Récupération de l'unité	41
8.7	Configuration des paramètres IPMI	42
9	Dépannage	43
10	Maintenance et réparation	44
11	Mise hors service et mise au rebut	45
12	Informations supplémentaires	46
12.1	Documentation supplémentaire et logiciel client	46
12.2	Services d'assistance et Bosch Academy	46

1 Sécurité

Lisez et suivez l'ensemble des consignes de sécurité ci-après et conservez-les pour référence.

1.1 Signification des messages de sécurité

**Avertissement!**

Indique une situation dangereuse qui, si elle n'est pas évitée, peut entraîner la mort ou des blessures graves.

**Attention!**

Indique une situation dangereuse qui, si elle n'est pas évitée, peut entraîner des blessures mineures ou modérées.

**Remarque!**

Indique une situation qui, si elle n'est pas évitée, peut entraîner des dommages pour l'équipement et l'environnement, ainsi qu'une perte de données.

1.2 Précautions d'installation

**Remarque!**

L'installation doit être réalisée uniquement par un employé spécialisé et habilité.

**Remarque!**

L'installation de ce produit doit être conforme à toutes les exigences du code local en vigueur.

**Remarque!**

Installez ce produit dans un endroit sec et protégé des intempéries.

**Remarque!**

Évitez d'installer le dispositif à proximité de sources de chaleur telles qu'un radiateur, un système de chauffage, un four ou tout autre équipement générant de la chaleur.

**Remarque!**

Installez ce produit conformément aux instructions du fabricant.

**Remarque!**

Accessoires

Utilisez uniquement les accessoires recommandés par le fabricant. N'utilisez pas d'accessoires non recommandés par le fabricant afin d'éviter toute situation potentiellement dangereuse.

**Remarque!**

Si vous installez ce dispositif dans un caisson, assurez-vous que ce dernier est convenablement ventilé conformément aux instructions du fabricant.

**Attention!**

Précautions d'installation

Ne placez pas le dispositif sur un pied, un trépied, un support ou un socle instable. Il risquerait de tomber, de provoquer des lésions corporelles graves et/ou d'être endommagé. Montez le dispositif conformément aux instructions du fabricant.

1.3**Mesures de sécurité relatives à l'équipement électrique****Avertissement!**

Incendie ou électrocution

Pour éviter tout risque d'incendie ou d'électrocution, n'exposez pas ce dispositif à la pluie ou à l'humidité.

**Avertissement!**

Câble d'alimentation et adaptateur secteur :

Lors de l'installation du produit, utilisez les câbles de raccordement, les câbles électriques et les adaptateurs secteur fournis ou spécifiés dans le présent document. Utiliser d'autres câbles ou adaptateurs pourrait entraîner un dysfonctionnement ou provoquer un incendie. La loi régissant la sécurité des appareils et matériels électriques interdit l'utilisation d'adaptateurs homologués UL ou certifiés CSA (dont le code comprend la mention UL ou CSA) pour tous les autres appareils électriques.

**Avertissement!**

Ce produit repose sur l'installation du bâtiment pour la protection contre les court-circuits (surintensité). Assurez-vous que le dispositif de protection offre une puissance maximale de 250 V et 20 A.

**Remarque!**

Circuits Safety Extra Low Voltage (SELV)

Tous les ports d'entrée/sortie sont des circuits SELV. Ne reliez les circuits SELV qu'à d'autres circuits SELV.

**Remarque!**

Alimentations

Utilisez exclusivement le type d'alimentation indiqué sur l'étiquette. Utilisez uniquement l'alimentation fournie ou les alimentations homologuées UL. Utilisez une alimentation conforme LPS ou NEC classe 2.

**Avertissement!**

Veillez à ce que le cordon d'alimentation dispose d'une fiche de terre et qu'il soit branché sur une prise électrique reliée à la terre.

**Remarque!**

Protection des câbles de raccordement
Protégez l'ensemble des câbles de raccordement contre tout dommage, en particulier au niveau des points de connexion.

**Remarque!**

Les périphériques branchés en permanence doivent avoir une fiche secteur externe et fonctionnelle ou un interrupteur secteur omnipolaire conforme aux règles d'installation.

**Remarque!**

Les dispositifs électriques doivent disposer d'une prise électrique facile d'accès près de l'appareil.

**Avertissement!**

Interruption de l'alimentation secteur :
La tension est appliquée dès que la fiche secteur est insérée dans la prise secteur.
Cependant, sur les appareils à interrupteur secteur, l'appareil n'est prêt à fonctionner que lorsque l'interrupteur secteur (ON/OFF) est en position ON (Marche). Lorsque la fiche secteur est retirée de la prise, l'alimentation de l'appareil est entièrement interrompue.

**Avertissement!**

Ne placez aucun objet dans les ouvertures de ce produit. Ces objets risqueraient d'entrer en contact avec des points de tension dangereux ou de court-circuiter certains composants et de provoquer un incendie ou une électrocution.

**Attention!**

Cordons d'alimentation
Assurez-vous de disposer les cordons d'alimentation de manière à les protéger contre tout dommage possible.

**Avertissement!**

Pour éviter tout risque d'électrocution, débranchez tous les câbles d'alimentation de la prise électrique avant de déplacer le système.

**Attention!**

Débranchez les câbles d'alimentation avant d'installer ou de retirer des composants du dispositif.

**Remarque!**

Lorsque vous coupez le courant, éteignez d'abord le système puis débrancher le cordon d'alimentation du module d'alimentation du système.

**Remarque!**

Mémorisez les emplacements de l'interrupteur marche/arrêt sur le dispositif, ainsi que du bouton d'arrêt d'urgence, de l'interrupteur bipolaire ou de la prise électrique dans la pièce.
En cas de problème électrique, vous pourrez alors rapidement couper le courant du système.

**Avertissement!**

N'utilisez qu'une seule main lorsque vous intervenez sur un équipement électrique sous tension. Cela permet d'éviter de créer une boucle pouvant provoquer une électrocution. Soyez très vigilant lorsque vous utilisez des outils en métal, qui peuvent facilement endommager tout composant électrique ou carte de circuit qu'ils touchent.

1.4**Précautions contre les décharges électrostatiques****Remarque!**

Dispositif sensible aux charges électrostatiques

Une décharge électrique (ESD) peut endommager les composants électroniques. Pour éviter les décharges électrostatiques, utilisez des mesures de protection CMOS/MOSFET adéquates.

- N'utilisez pas de tapis conçus pour diminuer la décharge électrostatique comme protection contre l'électrocution. Préférez des tapis en caoutchouc conçus spécifiquement comme isolants électriques.
- Utilisez un bracelet antistatique relié à la terre et conçu pour prévenir toute décharge statique.

1.5**Précautions d'utilisation****Remarque!**

Utilisation prévue

Ce produit est uniquement destiné à un usage professionnel. Il n'est pas destiné à être installé dans un espace public accessible à tous.

**Remarque!**

Ce produit est un appareil de **classe A**. Utilisé dans le cadre d'une installation domestique, il peut provoquer des interférences radio. Le cas échéant, l'utilisateur devra prendre les mesures adéquates.

**Remarque!**

N'utilisez pas ce produit dans un endroit humide.

**Remarque!**

Prenez les précautions d'usage pour protéger le dispositif contre les surtensions du réseau électrique et contre la foudre.

**Remarque!**

Gardez la zone autour du dispositif propre et dégagée.

**Remarque!**

Orifices du caisson

N'obstruez en aucun cas ces orifices. Ils sont prévus pour la ventilation du caisson. Ils empêchent toute surchauffe et assurent la fiabilité du fonctionnement.

**Remarque!**

N'ouvrez pas ou ne retirez pas le capot du dispositif. L'ouverture ou le retrait du capot peut endommager le système et entraîner l'annulation de la garantie.

**Remarque!**

Ne renversez pas de liquides sur le dispositif.

**Avertissement!**

Observez la plus grande prudence en cas d'opération de maintenance ou d'utilisation à proximité du fond de panier. Lorsque le système est en fonctionnement, le fond de panier peut présenter une tension ou une énergie dangereuse. Ne touchez jamais le fond de panier avec un objet métallique et assurez-vous qu'aucun câble ruban n'est en contact avec le fond de panier.

**Remarque!**

Débranchez la source d'alimentation avant de déplacer le produit. Déplacez-le avec précaution. Des contraintes excessives ou des chocs sont susceptibles d'endommager le produit et les disques durs.

**Avertissement!**

La manipulation des matériaux de soudure au plomb utilisés dans ce produit peut vous exposer au plomb, un produit chimique reconnu par l'état de la Californie comme pouvant causer des malformations congénitales et d'autres troubles de l'appareil reproducteur.

**Remarque!**

La perte vidéo est inhérente à l'enregistrement vidéo numérique. C'est pourquoi Bosch Security Systems ne saurait être tenu responsable de tout dommage résultant d'un manque d'informations vidéo.

Afin de réduire les risques de perte d'informations, il est recommandé d'utiliser plusieurs systèmes d'enregistrement redondants et de mettre en œuvre une procédure de sauvegarde pour l'ensemble des informations analogiques et numériques.

1.6

Précautions d'entretien et de service

**Remarque!**

N'essayez pas de réparer vous-même le dispositif. Toute opération de réparation doit être confiée à un réparateur qualifié.

**Remarque!**

Dispositif endommagé

Débranchez l'alimentation du dispositif en cas de dommages et contactez le personnel qualifié.

- S'il n'est pas possible de garantir un fonctionnement sécurisé du dispositif, retirez-le du service et rangez-le en lieu sûr afin d'en empêcher toute utilisation non autorisée. Si tel est le cas, contactez le support technique de Bosch.

- Débranchez le bloc d'alimentation et faites réparer le dispositif par un personnel qualifié dans les cas suivants, parce qu'un fonctionnement sécurisé ne peut pas être garanti :
 - La prise/le câble d'alimentation est endommagé.
 - Des liquides ou des corps étrangers sont entrés dans l'appareil.
 - Le dispositif a été exposé à de l'eau ou à des conditions ambiantes extrêmes.
 - Le dispositif est défectueux malgré une installation / un fonctionnement correct.
 - L'appareil est tombé de haut ou le caisson a été endommagé.
 - Le dispositif a été conservé pendant une longue période dans des conditions défavorables.
 - Les performances du dispositif ont changé de manière considérable.

Avertissement!

Remplacement des piles : pour le personnel qualifié uniquement



Une pile au lithium est située dans le caisson de l'unité. Pour éviter tout risque d'explosion, remplacez-la conformément aux instructions. Remplacez-la exclusivement par une batterie identique ou par un type de batterie équivalent recommandé par le fabricant.

Manipulez les piles usagées avec précaution. N'endommagez pas la pile de quelque manière que ce soit. Une pile endommagée peut libérer des matériaux dangereux dans l'environnement.

Veillez à vous débarrasser de la batterie en respectant l'environnement. Ne la jetez pas avec les ordures ménagères. Suivez les directives locales.

Avertissement!



Pièces de rechange recommandées par le fabricant

Veillez à utiliser des pièces de rechange recommandées par le fabricant. Tout remplacement non autorisé est susceptible d'entraîner l'annulation de la garantie et présente un risque d'incendie, d'électrocution et d'autres dangers.

Remarque!



Effectuez des inspections de sécurité après des travaux d'entretien ou de réparation du dispositif afin de vous assurer de son bon fonctionnement.

1.6.1

Nettoyage



Remarque!

Débranchez le dispositif de la source d'alimentation avant de le nettoyer. Suivez les instructions fournies avec le dispositif.



Remarque!

N'utilisez pas de nettoyants liquides ou en aérosol. Pour nettoyer l'appareil, utilisez uniquement un chiffon sec.

1.7

Précautions en matière de cybersécurité

Pour des raisons de cybersécurité, respectez les points suivants :

- Veillez à ce que l'accès physique au système soit limité au personnel autorisé. Placez le système dans une zone protégée par contrôle d'accès afin d'éviter toute manipulation physique.

- Le système d'exploitation inclut les tout derniers correctifs de sécurité Windows disponibles au moment où l'image logicielle a été créée. Utilisez la fonctionnalité de mise à jour en ligne de Windows ou les cumuls de correctifs mensuels correspondants pour une installation hors ligne afin d'installer régulièrement les mises à jour de sécurité du système d'exploitation.
- Ne désactivez pas Windows Defender ni le pare-feu Windows et gardez-les toujours à jour.
- N'installez pas de logiciel antivirus supplémentaire.
- Ne fournissez pas d'informations système ni de données sensibles aux personnes que vous ne connaissez pas à moins que vous ne soyez certain des droits de la personne.
- N'envoyez pas d'informations sensibles sur Internet avant d'avoir vérifié la sécurité d'un site Web.
- Restreignez l'accès au réseau local aux dispositifs de confiance uniquement. Les documents suivants, disponibles dans le catalogue en ligne des produits, contiennent des détails supplémentaires :
 - *Authentification réseau 802.1X*
 - *Guide sur la cybersécurité pour les produits vidéo IP Bosch*
- Pour un accès via les réseaux publics, utilisez uniquement les canaux de communication sécurisés (cryptés).
- Le compte administrateur offre des droits d'administration complets et un accès illimité au système. Les droits d'administration permettent aux utilisateurs d'installer, de mettre à jour ou de supprimer des logiciels et de modifier les paramètres de configuration. De plus, les droits d'administration permettent aux utilisateurs d'accéder directement aux clés du registre et de les modifier, et ainsi de contourner les paramètres de sécurité et de gestion centralisée. Les utilisateurs connectés au compte administrateur peuvent franchir les pare-feu et supprimer les logiciels antivirus, ce qui expose le système aux virus et aux cyberattaques. Cela peut constituer un risque important pour le système et la sécurité des données.

Pour minimiser les risques de cybersécurité, respectez les conseils suivants :

 - Assurez-vous que le compte administrateur est protégé par un mot de passe complexe conforme à la stratégie de mot de passe.
 - Assurez-vous que seul un nombre limité d'utilisateurs de confiance ont accès au compte administrateur.
- En raison des conditions d'utilisation requises, le lecteur système ne doit pas être chiffré. Sans chiffrement, il est facile d'accéder aux données stockées sur ce disque et de les supprimer. Pour éviter le vol de données ou une perte accidentelle de données, assurez-vous que seules les personnes autorisées ont accès au système et au compte administrateur.
- Pour installer et mettre à jour des logiciels ainsi que pour restaurer le système, il peut être nécessaire d'utiliser des dispositifs USB. Les ports USB de votre système ne doivent donc pas être désactivés. Toutefois, la connexion de dispositifs USB au système présente un risque d'infection par logiciel malveillant. Pour éviter les attaques par logiciels malveillants, assurez-vous qu'aucun dispositif USB infecté n'est connecté au système.

1.8

Conformité

Canada

CAN ICES-003(A) / NMB-003(A)

Union européenne



Remarque!

Les tests réalisés sur cet appareil ont permis de conclure qu'il a les limites d'un dispositif numérique de **Classe A**, conformément à la norme **EN 55032**. Ces contraintes sont destinées à fournir une protection raisonnable contre les interférences nuisibles quand l'appareil est utilisé dans une installation commerciale. Cet appareil génère, utilise et émet de l'énergie de fréquences radio et peut, en cas d'installation ou d'utilisation non conforme aux instructions, engendrer des interférences nuisibles au niveau des radiocommunications. L'utilisation de cet appareil dans une zone résidentielle risque de provoquer des interférences nuisibles. Le cas échéant, l'utilisateur devra remédier à ces interférences à ses propres frais.

États-Unis

F.01U.404.045	DIP-6440IG-00N	Système de gestion 1U sans disque dur
F.01U.404.046	DIP-6444IG-4HD	Application de gestion 1U 4 x 4 To
F.01U.404.047	DIP-6448IG-4HD	Application de gestion 1U 4 x 8 To
F.01U.404.048	DIP-644IIG-4HD	Application de gestion 1U 4 x 18 To

Déclaration de conformité du fournisseur FCC

Partie responsable

Bosch Security Systems, LLC
 130 Perinton Parkway
 14450 Fairport, NY, États-Unis
www.boschsecurity.us

Toute modification apportée au produit, et non expressément approuvée par la partie responsable de l'appareil, est susceptible d'entraîner la révocation du droit d'utilisation de l'appareil.

Remarque : Suite à différents tests, cet appareil s'est révélé conforme aux exigences imposées aux appareils numériques de classe A, conformément à la section 15 du règlement de la Commission fédérale des communications des États-Unis (FCC). Ces exigences visent à fournir une protection raisonnable contre les interférences nuisibles lorsque l'appareil est utilisé dans le cadre d'une installation commerciale. Cet appareil génère, utilise et émet de l'énergie de radiofréquences et peut, en cas d'installation ou d'utilisation non conforme aux instructions, engendrer des interférences nuisibles au niveau des radiocommunications. L'utilisation de cet appareil dans une zone résidentielle risque de provoquer des interférences nuisibles. Le cas échéant, l'utilisateur devra remédier à ces interférences à ses propres frais. Cet appareil est conforme à la section 15 des règles FCC. Le fonctionnement est soumis aux deux conditions suivantes : (1) Cet appareil ne doit pas causer d'interférences nuisibles et (2) cet appareil doit accepter toute interférence reçue, y compris les interférences susceptibles de provoquer un fonctionnement indésirable.

1.9 Précautions logicielles

1.9.1 Utiliser les derniers logiciels

Avant d'utiliser le dispositif pour la première fois, assurez-vous d'avoir installé la dernière version applicable du logiciel. Afin de garantir la cohérence de la fonctionnalité, de la compatibilité, des performances et de la sécurité du dispositif, mettez régulièrement à jour son logiciel tout au long de sa durée de vie. Suivez les instructions contenues dans la documentation produit concernant les mises à jour logicielles.

Pour plus d'informations, cliquez sur les liens suivants :

- Informations générales : <https://www.boschsecurity.com/xc/en/support/product-security/>
- Conseils de sécurité, avec une liste des vulnérabilités et des solutions possibles : <https://www.boschsecurity.com/xc/en/support/product-security/security-advisories.html>

Bosch n'assume aucune responsabilité pour tout dommage causé par le fait que les produits livrés ont été mis en service avec du firmware obsolète.

Vous trouverez les derniers logiciels et les progiciels de mise à niveau disponibles dans le magasin de téléchargement de Bosch Security and Safety Systems, sous :

<https://downloadstore.boschsecurity.com/>

1.9.2 Information OSS

Bosch utilise un logiciel open source dans les produits DIVAR IP all-in-one.

Vous trouverez les licences des composants logiciels open source utilisés sur le lecteur système à l'adresse :

```
C:\license txt\
```

Les licences des composants logiciels open source utilisés dans tout autre logiciel installé sur votre système sont stockées dans le dossier d'installation de chaque logiciel, par exemple sous :

```
C:\Program Files\Bosch\SysMgmService\apps\sysmgm-commander\[version]\License
```

ou sous :

```
C:\Program Files\Bosch\SysMgmService\apps\sysmgm-executor\[version]\License
```

2 Introduction

2.1 Composants

Assurez-vous que toutes les pièces sont incluses et non endommagées. Si l'emballage ou une pièce sont endommagés, contactez votre expéditeur. Si l'une de ces pièces ne figure pas dans l'emballage, contactez votre représentant ou le service client.

DIP-6440IG-00N

Quantité	Composant
1	DIVAR IP all-in-one 6000
1	Kit de montage en rack (comprenant deux rails extérieurs, deux extensions de rail intérieur et un sac avec des vis)
1	Guide d'installation (anglais)
1	Notice d'enregistrement
1	Cordon d'alimentation UE
1	Cordon d'alimentation États-Unis
5	Étiquettes pour tiroirs de disques durs (numérotées de 0 à 4)
18	Vis du disque dur

DIP-6444IG-4HD, DIP-6448IG-4HD, DIP-644IIG-4HD

Quantité	Composant
1	DIVAR IP all-in-one 6000
1	Kit de montage en rack (comprenant deux rails extérieurs, deux extensions de rail intérieur et un sac avec des vis)
1	Guide d'installation (anglais)
1	Notice d'enregistrement
1	Cordon d'alimentation UE
1	Cordon d'alimentation États-Unis
5	Étiquettes pour tiroirs de disques durs (numérotées de 0 à 4)

2.2 Enregistrement du produit

Enregistrez votre produit à l'adresse suivante :

<https://www.boschsecurity.com/product-registration/>



3 Présentation du système

DIVAR IP all-in-one 6000 est une solution tout-en-un d'enregistrement, de visualisation et de gestion facile à utiliser pour les systèmes de surveillance de réseau.

Doté du système BVMS complet et s'appuyant sur Bosch Video Recording Manager (VRM) dont Bosch Video Streaming Gateway (VSG) qui permet d'intégrer des caméras tierces, DIVAR IP all-in-one 6000 est un stockeur IP intelligent vous dispensant d'utiliser un serveur NVR (Network Video Recorder - enregistreur vidéo sur réseau) et un dispositif de stockage matériel distincts.

Le logiciel BVMS gère l'ensemble des données numériques, audio et vidéo, sans oublier les données de sécurité, qui transitent sur votre réseau IP. Il associe de manière transparente caméras IP et encodeurs, permet la gestion des événements et des alarmes à l'échelle du système, surveille l'état du système et assure la gestion des priorités et des utilisateurs.

DIVAR IP all-in-one 6000 est basé sur le système d'exploitation Microsoft Windows Server IoT 2022 for Storage Workgroup.

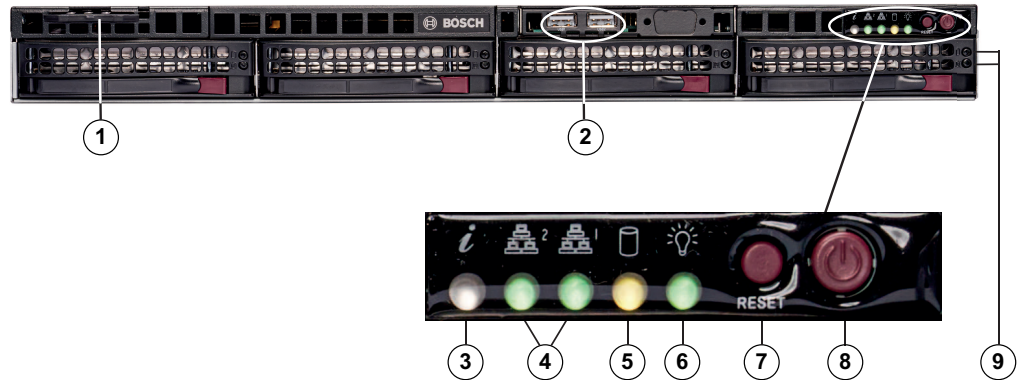
DIVAR IP System Manager est une interface utilisateur centrale qui offre une configuration système, ainsi qu'une configuration et une mise à niveau logicielles aisées.

Composants du périphérique

Composant	Description
Disques durs	Le périphérique dispose de quatre baies de disque dur pour les disques durs SATA. Les disques durs sont remplaçables à chaud. Une fois correctement configurés, les disques peuvent être retirés sans éteindre le système. Remarque : pour les unités vides, achetez les disques durs séparément. Pour obtenir les toutes dernières listes de livraison, reportez-vous à la fiche technique du catalogue de produits en ligne.
Alimentation	Le dispositif dispose d'une alimentation de 350 W.
Rails de montage	Le dispositif est livré avec des rails intérieurs préinstallés. Les rails internes n'interfèrent pas avec l'utilisation normale du dispositif si vous décidez de ne pas l'installer dans un rack. Pour installer le dispositif dans un rack, vous avez besoin des extensions de rails internes et des rails extérieurs inclus dans le kit de montage en rack. Pour une installation en rack, suivez les instructions d'installation de ce manuel.
Panneau de commande	Le panneau de commande est situé à l'avant et comporte des boutons d'alimentation et des voyants de surveillance de l'état.
Ports E/S	À l'arrière, il existe différents ports E/S pour connecter le périphérique au réseau et aux autres périphériques.

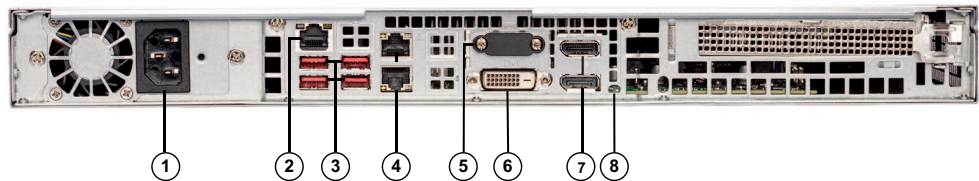
3.1 Vues du dispositif

Vue avant



1	Étiquette d'information avec données d'identification du périphérique	2	2 ports USB 2.0 (type A)
3	LED Information	4	Voyants NIC1 et NIC2
5	LED de disque dur (non utilisé)	6	Voyant d'alimentation
7	Bouton de réinitialisation	8	Bouton d'alimentation
9	Voyants LED des supports de disques durs		

Vue arrière





1	Raccordements secteur	2	Port IPMI
3	4 ports USB 3.2 (type A)	4	2 ports LAN (RJ45), associés Remarque : Ne modifiez pas le mode de regroupement !
5	Sortie vidéo VGA (désactivée)	6	Port DVI-D
7	2 ports DisplayPort	8	Voyant UID


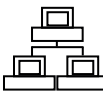
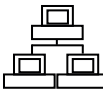


3.2 Éléments du panneau de contrôle

Le panneau de commande situé sur la partie avant du dispositif comporte des boutons d'alimentation et des voyants de surveillance de l'état.

Boutons du panneau de contrôle

Bouton	Description
 Alimentation	<p>Le bouton d'alimentation permet d'alimenter ou de couper l'alimentation du système.</p> <p>Remarque : Si vous coupez l'alimentation à l'aide de ce bouton, l'alimentation principale est coupée, mais le système bénéficie toujours d'une alimentation de veille.</p> <p>Pour couper toutes les sources d'alimentation, débranchez le système avant d'effectuer des tâches de maintenance.</p>
 Réinitialisation	<p>Le bouton de réinitialisation permet de redémarrer le système.</p>

Voyants LED du panneau de contrôle

LED	État LED	Description
 Information		Ce voyant LED indique l'état du système.
	Allumé fixe rouge	Une surchauffe s'est produite. (Peut être dû à un encombrement des câbles.)
	Rouge clignotant (1 Hz)	Panne de ventilateur : vérifiez si un ventilateur est défaillant.
	Clignotement bleu (300 ms)	L'UID distant est activé. Utilisez cette indication pour localiser l'unité à distance via l'interface IPMI.
 NIC2	Vert clignotant	Ce voyant LED clignote en cas d'activité réseau.
 NIC1	Vert clignotant	Ce voyant LED clignote en cas d'activité réseau.
 DD	Non utilisée	
 Alimentation	Allumé fixe vert	Ce voyant indique que l'alimentation est fournie au bloc d'alimentation du système. Ce voyant LED s'allume lorsque le système fonctionne.

3.3 Voyants LED du tiroir de disque dur

Le dispositif prend en charge les disques durs SATA remplaçables à chaud dans les tiroirs. Chaque plateau de disque dur comporte deux voyants à l'avant du plateau.

LED	État LED	Description
Voyant du plateau de disque dur supérieur	Vert clignotant	Indique l'activité du disque dur.
Voyant du plateau de disque dur inférieur	Allumé fixe rouge	Indique une défaillance du disque dur.
	Clignotant rouge (1 Hz)	Indique la reconstruction du disque dur et le disque de secours.
	Clignotant rouge (4 Hz)	Identifie le disque dur à partir d'un emplacement distant via IPMI.

3.4 Voyants LAN, IPMI et UID

À l'arrière de l'appareil, il y a deux ports LAN, un port IPMI et un voyant UID. Chaque port LAN ainsi que le port IPMI ont deux voyants LED.

LED	État LED	Description
Voyant LAN 1/LAN 2 à droite	Clignotant orange	Indique l'activité LAN.
Voyant LAN 1/LAN 2 à gauche	Allumé fixe vert	Indique une bande passante de 100 Mbps.
	Allumé fixe orange	Indique une bande passante de 1 Gbps.
	Off (Désactivé)	Indique une bande passante de 10 Mbps.
Voyant IPMI à droite	Clignotant orange	Indique une activité.
Voyant IPMI à gauche	Allumé fixe vert	Indique une bande passante de 100 Mbps.
	Allumé fixe orange	Indique une bande passante de 1 Gbps.
Voyant UID	Clignotement bleu (300 ms)	L'UID distant est activé. Utilisez cette indication pour localiser l'unité à distance via l'interface IPMI.

4 Préparation pour l'installation

Lisez cette section dans son intégralité avant d'entreprendre l'installation.

4.1 Choix de l'emplacement d'installation

- Placez le système à proximité d'au moins une prise reliée à la terre.
- Placez le système dans un endroit propre, sans poussière et parfaitement aéré. Évitez les zones où de la chaleur, du bruit électrique et des champs électromagnétiques sont générés.
- Laissez un espace d'environ 25 pouces (63,5 cm) devant le rack pour pouvoir ouvrir complètement la porte avant.
- Laissez environ 30 pouces (70,2 cm) d'espace à l'arrière du rack pour permettre une circulation d'air suffisante et faciliter l'entretien.



Remarque!

Cet appareil doit être uniquement installé dans une zone à accès restreint ou équivalente.



Remarque!

Ce produit ne doit pas être utilisé avec des écrans professionnels, conformément au §2 du décret allemand réglementant le travail sur écran.

4.2 Précautions concernant le rack



Avertissement!

Pour éviter toute blessure corporelle lors de l'installation ou de la maintenance de l'appareil dans un rack, vous devez prendre des précautions spéciales afin de vous assurer que le système reste stable. Pour ce faire, suivez les instructions ci-dessous :

- Assurez-vous que les tiges de mise à niveau dans la partie inférieure du rack sont déployées au maximum sur le sol et supportent le poids total du rack.
- Si vous n'installez qu'une seule unité dans le rack, celle-ci doit être installée dans la partie inférieure du rack.
- Si vous installez cette unité dans un rack partiellement rempli, chargez le rack du bas vers le haut, en plaçant les composants les plus lourds dans la partie inférieure.
- En cas d'installation d'un seul rack, fixez des stabilisateurs sur le rack.
- Si des stabilisateurs sont fournis avec le rack, fixez-les avant de procéder à l'installation ou à la maintenance de l'unité dans le rack.
- Si vous installez plusieurs racks, regroupez-les ensemble.
- Contrôlez systématiquement la stabilité du rack avant de déployer un composant du rack.
- Ne déployez qu'un seul composant à la fois. Le déploiement simultané de deux ou de plusieurs composants risque d'altérer la stabilité du rack.

4.3 Mesures de sécurité générales

- Passez en revue les mesures de sécurité générales et relatives à l'équipement électrique fournies avec les composants que vous ajoutez au châssis.
- Déterminez l'emplacement de chaque composant dans le rack avant d'installer les rails.
- Installez tout d'abord les composants les plus lourds dans la partie inférieure du rack, puis remontez progressivement.

- Utilisez un onduleur pour protéger le serveur contre les surtensions et les pics de tension si vous souhaitez que le système reste opérationnel en cas de coupure de courant.
- Laissez les disques durs et les modules d'alimentation refroidir avant de les toucher.
- Maintenez toujours la porte avant du rack et tous les panneaux et composants du système fermés en dehors des opérations de maintenance pour permettre un refroidissement adéquat.

4.4 Remarques concernant l'installation

Température ambiante de fonctionnement

Avec une installation en enceinte fermée ou dans un rack comportant plusieurs unités, il se peut que la température ambiante de fonctionnement soit plus élevée que la température ambiante du local. L'équipement doit donc être installé dans un environnement compatible avec la température ambiante nominale maximale préconisée par le fabricant.

Débit d'air réduit

L'équipement doit être monté dans un rack de manière à garantir le débit d'air requis pour un fonctionnement en toute sécurité.

Chargement mécanique

L'équipement doit être monté dans un rack pour éviter tout risque d'accident lié à un chargement mécanique irrégulier.

Surcharge des circuits

Au moment de raccorder l'équipement au circuit électrique, soyez particulièrement attentif à l'effet que la charge supplémentaire peut avoir sur le dispositif de protection contre les surtensions et sur le câblage d'alimentation. Veillez à tenir compte des caractéristiques nominales de la plaque signalétique.

Mise à la terre fiable

Une mise à la terre fiable doit être assurée à chaque instant. Pour cela, le rack lui-même doit être raccordé à la terre. Portez une attention particulière aux raccordements électriques autres que les raccordements directs au circuit de dérivation (utilisation de multiprises, etc.).

5 Montage en rack

Ce chapitre décrit l'installation de DIVAR IP all-in-one 6000 dans un rack.

Vous pouvez également regarder une vidéo montrant l'installation du rack. Pour accéder à la vidéo, scannez le QR code suivant :



Racks applicables

Il existe une variété de racks sur le marché, de sorte que la procédure d'installation diffère légèrement selon le type de rack.

Le kit de montage en rack est adaptable pour une installation dans les types de rack suivants :

- Rack à trous carrés
- Rack à trous circulaires
- Rack à trous circulaires filetés

Les rails livrés s'adaptent à un rack d'une profondeur de 25,62" (65,07 cm) à 33,05" (83,95 cm) entre les poteaux de montage.



Remarque!

Pour plus d'informations, reportez-vous à la documentation du rack que vous utilisez.

Exigences préalables

Pour installer DIVAR IP all-in-one 6000 dans un rack, vous avez besoin de :

- Le kit de montage en rack livré avec l'appareil. Le kit de montage en rack comprend :
 - Deux rails extérieurs (chaque rail extérieur se compose de deux sections, une section longue et une section courte).
 - Deux extensions de rail intérieur (dans la boîte d'accessoires).
 - Un sachet de vis (dans la boîte d'accessoires).
- Un tournevis cruciforme standard.

Procédure

Pour installer DIVAR IP all-in-one 6000 dans un rack, vous devez suivre les étapes suivantes :

1. *Installation des extensions de rail intérieur sur le châssis, page 22.*
2. *Installation des rails externes sur le rack, page 23.*
3. *Installation du châssis dans le rack, page 27.*

5.1 Installation des extensions de rail intérieur sur le châssis



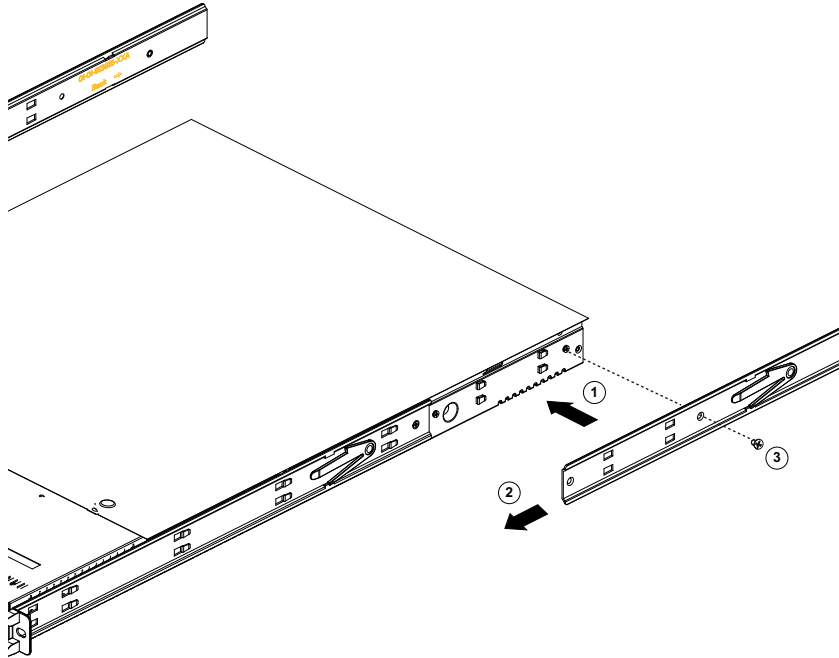
Attention!

Pour transporter le châssis, ne tirez pas sur les poignées à l'avant. Elles servent uniquement à extraire le système d'un rack.

Pour installer les extensions de rail intérieur :

1. Placez l'extension du rail intérieur sur le côté du châssis de manière à ce qu'il soit orienté « vers l'extérieur », tout comme le rail intérieur préinstallé.
2. Alignez les trous de l'extension du rail intérieur avec les crochets du châssis.
3. Faites glisser l'extension du rail intérieur vers l'avant du châssis.

4. Facultatif : fixez le rail intérieur avec une vis M4 x 6L (fournie dans la boîte d'accessoires).
5. Répétez ces étapes pour l'autre extension de rail intérieur.



5.2 Installation des rails externes sur le rack

Chaque rail extérieur se compose de deux sections, une section longue et une section courte. Les deux sections sont livrées séparément et doivent être assemblées avant d'installer le rail extérieur sur le rack.

La partie longue est à placer à l'avant du rack et la partie courte à l'arrière du rack.

Vous pouvez ajuster la distance entre les deux sections, de sorte que le rail extérieur s'adapte à différentes tailles de racks.

La conception des deux rails extérieurs est symétrique pour permettre une installation sans restriction gauche/droite.

Les rails extérieurs sont livrés avec un support de montage préinstallé aux deux extrémités du rail extérieur. Le support de montage permet une installation dans des racks à trous carrés sans utiliser d'outils.

Selon le type de rack, la procédure d'installation diffère légèrement.

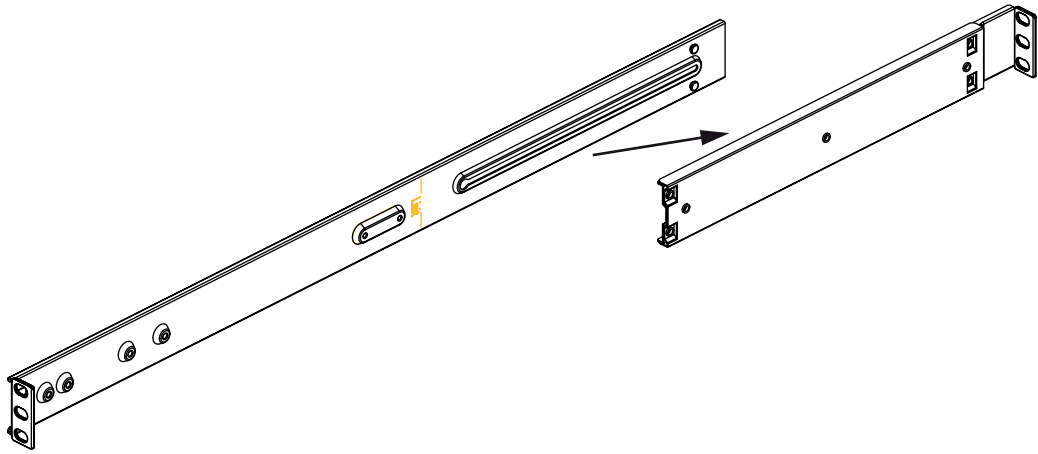
Se reporter à

- *Installation des rails extérieurs dans un rack à trous carrés, page 24*
- *Installation des rails extérieurs dans un rack à trous circulaires filetés, page 25*
- *Installation des rails extérieurs dans un rack à trous circulaires, page 26*

5.2.1 Préparation des rails extérieurs pour l'installation sur le rack

Pour préparer les rails extérieurs pour l'installation sur le rack :

1. Faites glisser la section longue du rail extérieur dans la section courte.



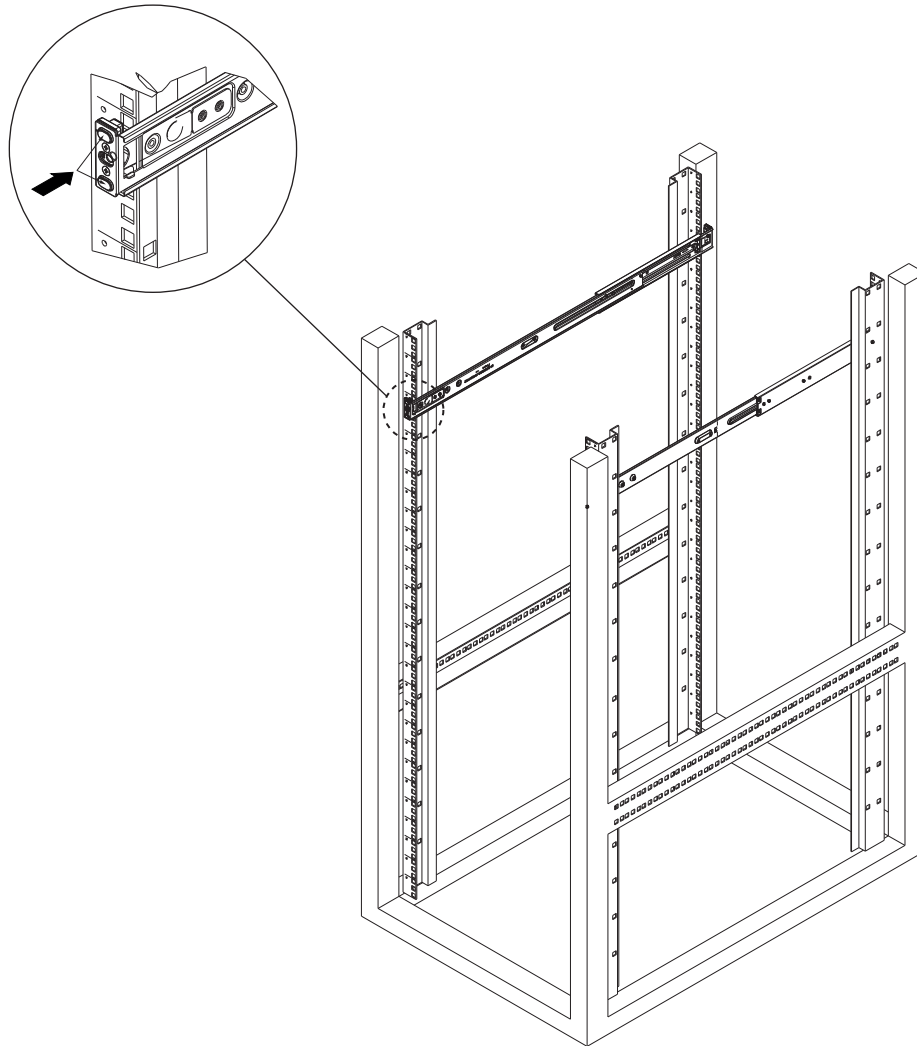
2. Mesurez la distance entre le montant avant du rack et le montant arrière du rack.
3. Ajustez la distance entre la section longue et la section courte du rail extérieur, de sorte qu'elle corresponde à la distance entre les montants avant et arrière du rack.

5.2.2

Installation des rails extérieurs dans un rack à trous carrés

Pour installer les rails extérieurs dans un rack à trous carrés :

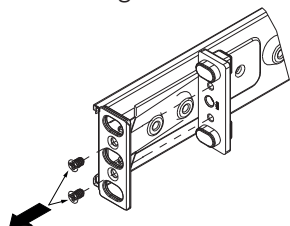
1. Déterminez la position dans le rack où vous souhaitez installer le châssis.
2. Placez le rail extérieur à la position souhaitée à l'intérieur des montants du rack avec la section longue du rail extérieur vers le montant avant du rack et la section courte vers le montant arrière du rack.
3. Alignez les broches du support de montage aux deux extrémités du rail extérieur avec les trous des montants du rack.
4. Poussez les broches du support de montage aux deux extrémités du rail extérieur dans les trous des montants du rack jusqu'à ce que les loquets s'enclenchent en position verrouillée.
5. Répétez ces étapes pour l'autre rail extérieur.



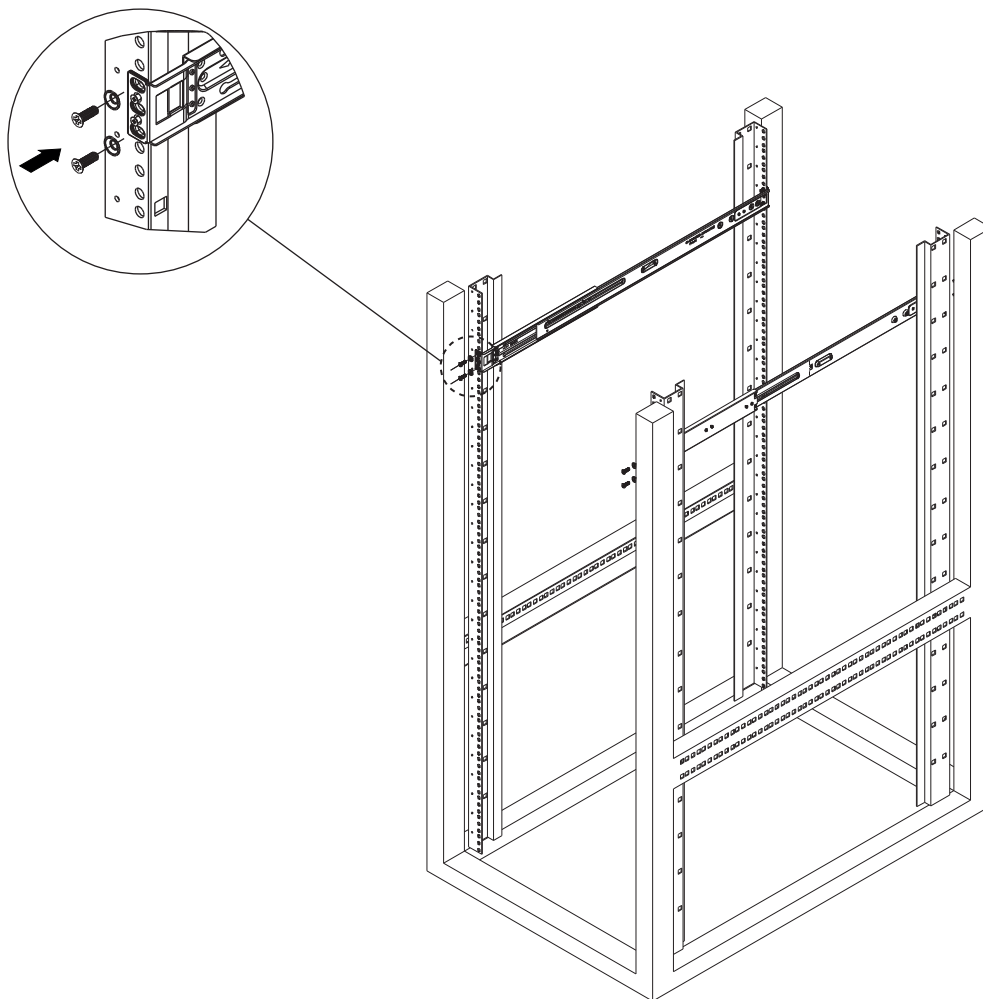
5.2.3 Installation des rails extérieurs dans un rack à trous circulaires filetés

Pour installer les rails extérieurs dans un rack à trous circulaires filetés :

1. Retirez les vis qui fixent les supports de montage au rail extérieur et retirez les supports de montage aux deux extrémités du rail extérieur.



2. Déterminez la position dans le rack où vous souhaitez installer le châssis.
3. Placez le rail extérieur à la position souhaitée à l'intérieur des montants du rack avec la section longue du rail extérieur vers le montant avant du rack et la section courte vers le montant arrière du rack.
4. Alignez les trous sur les deux extrémités du rail extérieur avec les trous des montants du rack.
5. Utilisez des vis appropriées pour fixer le rail extérieur aux montants du rack.
6. Répétez ces étapes pour l'autre rail extérieur.

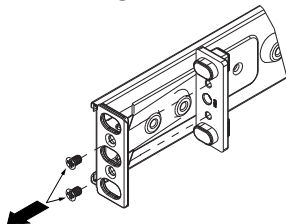


5.2.4

Installation des rails extérieurs dans un rack à trous circulaires

Pour installer les rails extérieurs dans un rack à trous circulaires :

1. Retirez les vis qui fixent les supports de montage au rail extérieur et retirez les supports de montage aux deux extrémités du rail extérieur.



2. Déterminez la position dans le rack où vous souhaitez installer le châssis.
3. Placez le rail extérieur à la position souhaitée à l'intérieur des montants du rack avec la section longue du rail extérieur vers le montant avant du rack et la section courte vers le montant arrière du rack.
4. Alignez les trous sur les deux extrémités du rail extérieur avec les trous des montants du rack.
5. Utilisez des écrous à clipser et les vis appropriées pour fixer le rail extérieur aux montants du rack.
6. Répétez ces étapes pour l'autre rail extérieur.

5.3 Installation du châssis dans le rack

**Avertissement!**

Danger lié à la stabilité de l'unité

Avant d'extraire l'unité pour la maintenance, assurez-vous que le mécanisme de stabilisation du rack est bien en place, ou que le rack est boulonné au sol. Dans le cas contraire, le rack risque de tomber.

**Avertissement!**

Pour transporter l'unité, ne tirez pas sur les poignées à l'avant. Les poignées servent uniquement à extraire le système d'un rack.

**Remarque!**

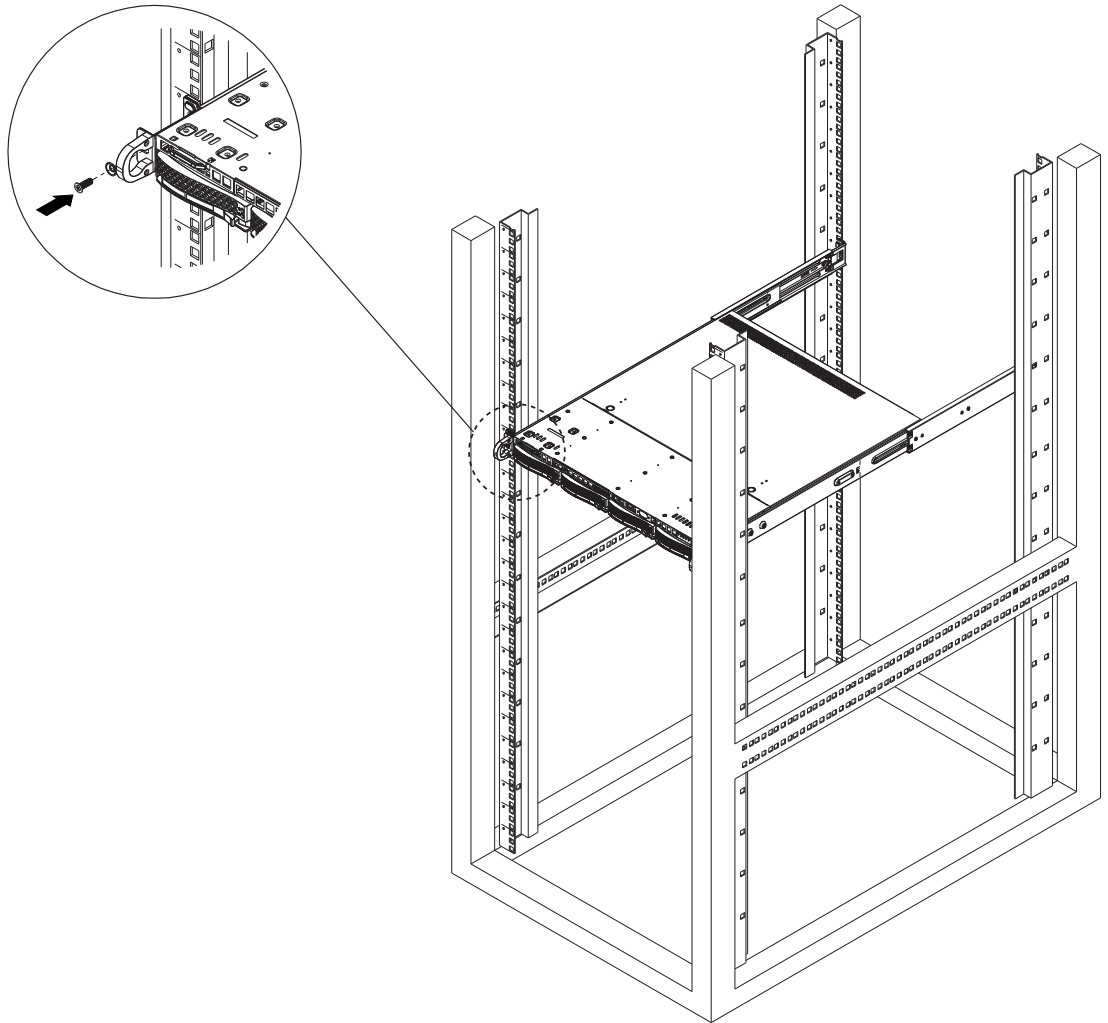
Si vous installez le châssis dans le rack, deux personnes au moins sont nécessaires pour tenir le châssis pendant l'installation. Suivez les recommandations de sécurité imprimées sur les rails.

**Remarque!**

Installez toujours le châssis dans les racks du bas vers le haut.

Pour installer le châssis dans le rack :

1. Alignez les rails internes du châssis sur les rails externes du rack.
2. Faites glisser les rails internes dans les rails externes, en maintenant une pression uniforme des deux côtés.
3. Poussez complètement le châssis dans le rack et assurez-vous qu'il se verrouille en émettant un clic.
4. Fixez l'avant du châssis au rack à l'aide de deux vis M5 x 15L et de deux rondelles (fournies dans la boîte d'accessoires).



6 Installation d'un disque dur SATA

DIVAR IP all-in-one 6000 dispose de quatre disques durs SATA remplaçables à chaud, qui peuvent être retirés sans éteindre le système.

Les disques durs sont montés dans des plateaux de disque dur pour simplifier leur installation et leur retrait du châssis. Les plateaux de disque dur contribuent également à favoriser une circulation d'air appropriée pour les baies de disque dur.



Remarque!

Il est vivement recommandé d'utiliser des disques durs approuvés et fournis par Bosch. Les disques durs sont des composants essentiels soigneusement sélectionnés par Bosch en fonction des taux de défaillance enregistrés.

Bosch ne saurait être tenu responsable de toute perte de données, de dommages ou de défaillances système des appareils équipés de disques durs non fournis par Bosch.

Bosch ne pourra offrir aucune assistance si le problème est dû à des disques durs non fournis par Bosch. Pour résoudre les problèmes matériels potentiels, les disques durs installés doivent avoir été fournis par Bosch.

Pour plus d'informations sur les disques durs fournis par Bosch, reportez-vous à la fiche technique figurant dans le catalogue en ligne des produits Bosch à l'adresse :

www.boschsecurity.fr



Remarque!

Passez en revue les avertissements et les précautions répertoriés dans ce manuel avant d'intervenir sur le châssis.

Procédure

La procédure d'installation des disques durs fournis par Bosch et des disques durs non fournis par Bosch diffère.

Se reporter à

- *Installation d'un disque dur fourni par Bosch, page 29*
- *Installation d'un disque dur non fourni par Bosch, page 31*

6.1 Installation d'un disque dur fourni par Bosch



Remarque!

Les disques durs fournis par Bosch sont livrés pré-installés dans un tiroir.

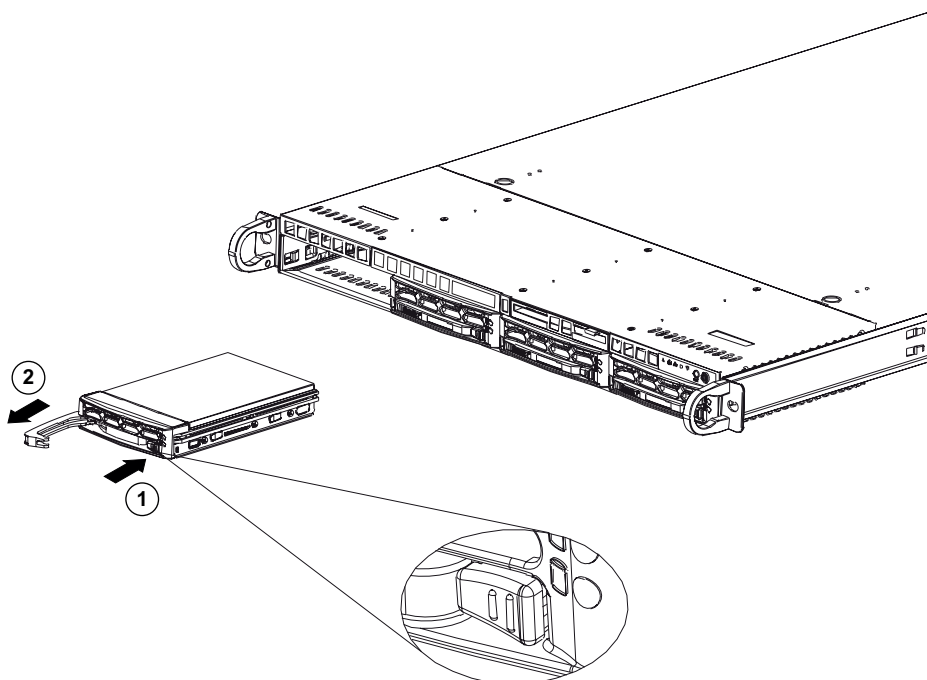
Pour installer un disque dur fourni par Bosch, vous devez procéder comme suit :

1. *Retrait d'un plateau de disque dur d'une baie de disque dur, page 29.*
2. *Installation d'un plateau de disque dur dans une baie de disque dur, page 30.*

Retrait d'un plateau de disque dur d'une baie de disque dur

Pour retirer un plateau de disque dur d'une baie de disque dur :

1. Appuyez sur le bouton de déverrouillage à droite du plateau du disque dur. Cela prolonge la poignée du plateau du disque dur.
2. Utilisez la poignée pour retirer le plateau du disque dur du châssis.



1	Bouton de déverrouillage	2	Poignée du plateau de disque dur
---	--------------------------	---	----------------------------------



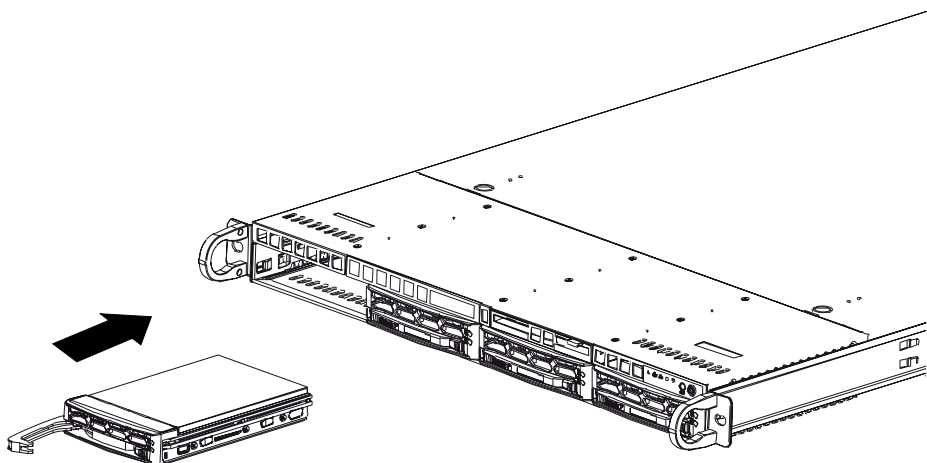
Remarque!

Excepté pendant de courtes périodes (lors du remplacement de disques durs), ne faites pas fonctionner l'appareil si les disques durs ont été déposés des baies.

Installation d'un plateau de disque dur dans une baie de disque dur

Pour installer un plateau de disque dur dans une baie de disque dur :

1. Insérez le plateau de disque dur horizontalement dans la baie de disque dur, en orientant le plateau de disque dur de sorte que le bouton de déverrouillage soit sur la droite.
2. Poussez le plateau de disque dur dans la baie jusqu'à ce que la poignée se rétracte et que le disque dur s'enclenche en position verrouillée.



6.2 Installation d'un disque dur non fourni par Bosch



Remarque!

Il est vivement recommandé d'utiliser des disques durs approuvés et fournis par Bosch. Les disques durs sont des composants essentiels soigneusement sélectionnés par Bosch en fonction des taux de défaillance enregistrés.

Bosch ne saurait être tenu responsable de toute perte de données, de dommages ou de défaillances système des appareils équipés de disques durs non fournis par Bosch.

Bosch ne pourra offrir aucune assistance si le problème est dû à des disques durs non fournis par Bosch. Pour résoudre les problèmes matériels potentiels, les disques durs installés doivent avoir été fournis par Bosch.

Pour plus d'informations sur les disques durs fournis par Bosch, reportez-vous à la fiche technique figurant dans le catalogue en ligne des produits Bosch à l'adresse :

www.boschsecurity.fr

Procédure

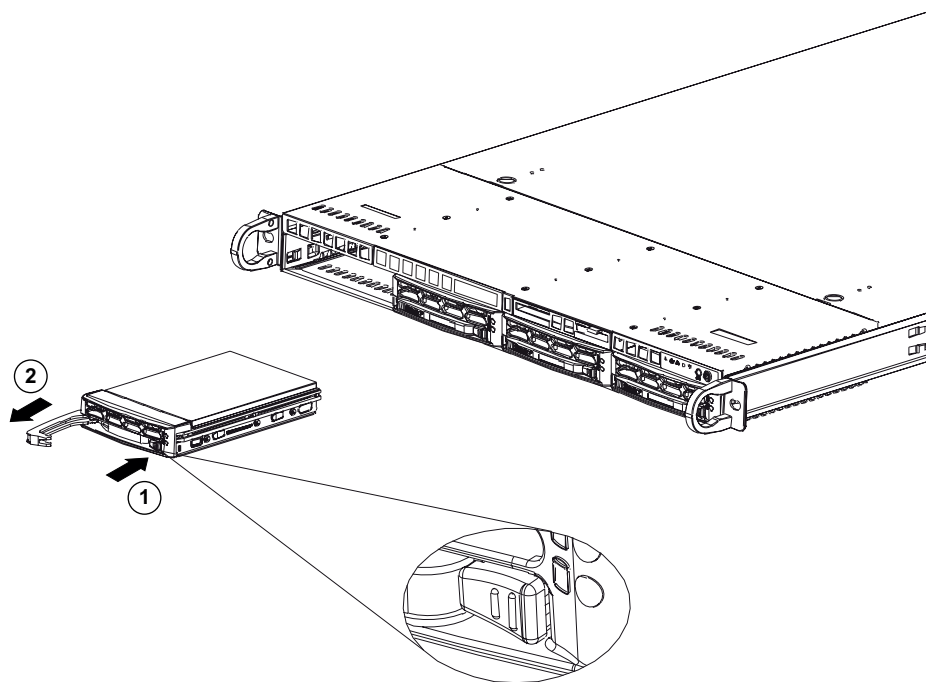
Pour installer un disque dur non fourni par Bosch, vous devez procéder comme suit :

1. *Retrait d'un plateau de disque dur d'une baie de disque dur, page 29.*
2. *Installation d'un disque dur dans un plateau de disque dur, page 32.*
3. *Installation d'un plateau de disque dur dans une baie de disque dur, page 30.*

Retrait d'un plateau de disque dur d'une baie de disque dur

Pour retirer un plateau de disque dur d'une baie de disque dur :

1. Appuyez sur le bouton de déverrouillage à droite du plateau du disque dur. Cela prolonge la poignée du plateau du disque dur.
2. Utilisez la poignée pour retirer le plateau du disque dur du châssis.



1	Bouton de déverrouillage	2	Poignée du plateau de disque dur
---	--------------------------	---	----------------------------------

**Remarque!**

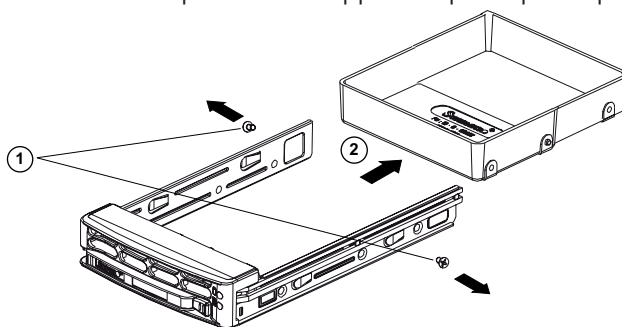
Excepté pendant de courtes périodes (lors du remplacement de disques durs), ne faites pas fonctionner l'appareil si les disques durs ont été déposés des baies.

Installation d'un disque dur dans un plateau de disque dur**Remarque!**

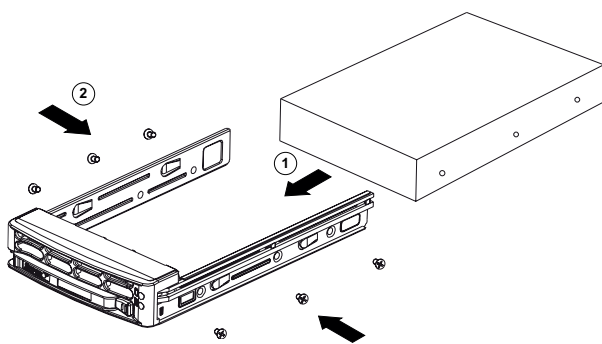
Cette description s'applique uniquement aux unités DIP-6440IG-00N.

Pour installer un plateau de disque dur dans un plateau de disque dur :

1. Retirez les vis qui fixent le support en plastique au plateau du disque dur.

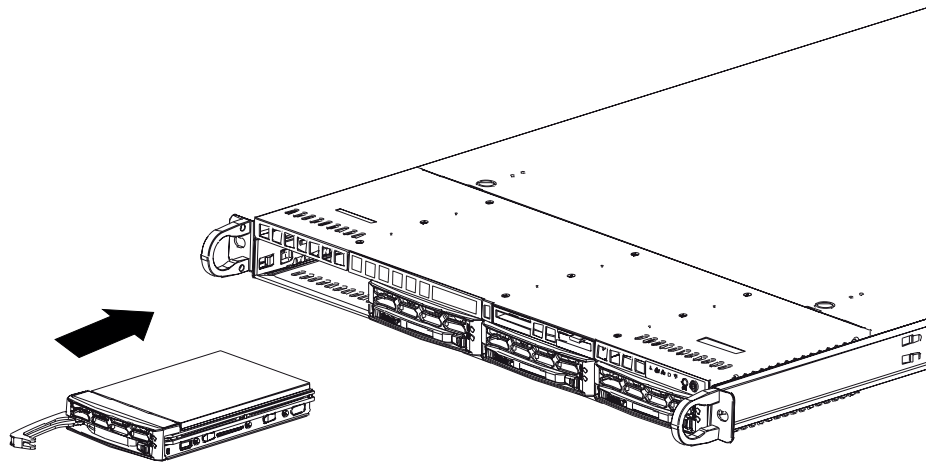


2. Retirez le support en plastique du plateau de disque dur et placez le plateau de disque dur sur une surface plane.
3. Faites glisser un nouveau disque dur dans le plateau de disque dur avec le côté de la carte de circuit imprimé vers le bas.
4. Alignez les trous de montage dans le plateau de disque dur et le disque dur.
5. Fixez le disque dur au plateau de disque dur avec six vis (des vis supplémentaires sont fournies avec l'unité).

**Installation d'un plateau de disque dur dans une baie de disque dur**

Pour installer un plateau de disque dur dans une baie de disque dur :

1. Insérez le plateau de disque dur horizontalement dans la baie de disque dur, en orientant le plateau de disque dur de sorte que le bouton de déverrouillage soit sur la droite.
2. Poussez le plateau de disque dur dans la baie jusqu'à ce que la poignée se rétracte et que le disque dur s'enclenche en position verrouillée.



7 Mise sous tension de l'unité



Remarque!

Orifices du caisson

Avant de mettre l'unité sous tension, retirez le film protecteur sur la partie supérieure de l'unité afin qu'il ne bloque pas les ouvertures du boîtier.

Prérequis

Le modèle DIVAR IP nécessite une liaison réseau active lors de l'installation. Assurez-vous que le commutateur réseau auquel vous vous connectez est sous tension.

Pour mettre l'unité sous tension :

1. Branchez le cordon d'alimentation du bloc d'alimentation dans une multiprise de bonne qualité, offrant une protection contre le bruit électrique et les surtensions. Bosch recommande d'utiliser un onduleur.
2. Appuyez sur le bouton marche/arrêt du panneau de commande pour démarrer l'unité.

Pour mettre l'unité hors tension :

1. Connectez-vous au compte administrateur BVRAdmin. Pour plus d'informations, reportez-vous à Connexion au compte administrateur.
2. Arrêtez l'unité normalement via le menu **Démarrer** de Windows.

8 Configuration du système

Le système d'exploitation Microsoft Windows Server IoT 2022 for Storage Workgroup offre une interface utilisateur unique pour la configuration initiale du serveur, la gestion unifiée des dispositifs de stockage, la configuration et la gestion simplifiées du stockage, ainsi que la prise en charge de Microsoft iSCSI Software Target.

Celui-ci est spécialement configuré pour permettre aux systèmes de stockage en réseau d'atteindre des performances optimales. Le système d'exploitation Microsoft Windows Server IoT 2022 for Storage Workgroup apporte des améliorations considérables en termes de gestion du stockage, mais aussi d'intégration des composants et des fonctionnalités de gestion des dispositifs de stockage.

L'application DIVAR IP System Manager est une interface utilisateur centrale qui offre une configuration système, ainsi qu'une configuration et une mise à niveau logicielles aisées.



Remarque!

La description suivante s'applique aux appareils DIVAR IP all-in-one fournis avec des disques durs préinstallés.

Si vous avez installé des disques durs dans un appareil vide, vous devez d'abord les configurer avant d'effectuer la configuration initiale.

Se reporter à

- *Configuration de nouveaux disques durs, page 40*

8.1 Paramètres par défaut

Tous les systèmes DIVAR IP sont préconfigurés à l'aide de l'adresse IP et des paramètres iSCSI par défaut :

- Adresse IP : automatiquement affectées par DHCP (adresse IP de secours : 192.168.0.200).
- Masque de sous-réseau : automatiquement affecté par DHCP (masque de sous-réseau de secours : 255.255.255.0).

Paramètres utilisateur par défaut pour le compte administrateur

- Nom d'utilisateur : **BVRAdmin**
 - Mot de passe : à définir lors de la première connexion
- Exigences de mot de passe :
- 14 caractères minimum.
 - Au moins une lettre majuscule.
 - Au moins une lettre minuscule.
 - Au moins un chiffre.

8.2 Exigences préalables

Tenez compte des points suivants :

- Le modèle DIVAR IP nécessite une liaison réseau active lors de l'installation. Assurez-vous que le commutateur réseau auquel vous vous connectez est sous tension.
- L'adresse IP par défaut ne doit pas être occupée par un autre périphérique du réseau. Veillez à ce que les adresses IP par défaut des systèmes DIVAR IP existants sur le réseau soient modifiées avant d'en ajouter un autre DIVAR IP.

8.3 Modes de fonctionnement

Les systèmes DIVAR IP all-in-one peuvent fonctionner dans trois modes différents :

- Système d'enregistrement et de gestion vidéo complet, qui utilise les principaux composants et services BVMS et VRM : ce mode permet l'utilisation de fonctions de gestion vidéo avancées, telles que les événements et la gestion d'alarme.
- Solution d'enregistrement vidéo avancée pour le système BVMS, qui utilise les principaux composants et services VRM.
- Extension de stockage iSCSI pour un système BVMS ou VRM, qui s'exécute sur un autre matériel.

**Remarque!**

Les flux vidéo enregistrés doivent être configurés de manière à ce que la bande passante maximale du système (système de base BVMS /VRM et extensions de stockage iSCSI) ne soit pas dépassée.

8.4

Première connexion et configuration initiale du système

**Remarque!**

Ne modifiez aucun paramètre du système d'exploitation. Une modification des paramètres du système d'exploitation peut entraîner un dysfonctionnement du système.

**Remarque!**

Pour effectuer des tâches d'administration, vous devez vous connecter au compte administrateur.

**Remarque!**

En cas de perte du mot de passe, une restauration du système doit être exécutée comme décrit dans le manuel d'installation. La configuration doit être à nouveau effectuée depuis le début ou être importée.

Pour configurer le système :

1. Connectez l'unité DIVAR IP all-in-one et les caméras au réseau.
2. Mettez l'unité sous tension.
Les routines d'installation de Microsoft Windows Server IoT 2022 for Storage Workgroup sont exécutées. Cette opération peut prendre quelques minutes. N'éteignez pas le système.
Une fois le processus terminé, l'écran de sélection de langue Windows s'affiche.
3. Sélectionnez votre pays/région, la langue du système d'exploitation et la disposition du clavier souhaitées dans la liste, puis cliquez sur **Suivant**.
Le contrat de licence logicielle Microsoft s'affiche.
4. Cliquez sur **Accepter** pour accepter les conditions de la licence et attendez que Windows redémarre. Cette opération peut prendre quelques minutes. Ne mettez pas le système hors tension.
Après le redémarrage, la page de connexion Windows s'affiche.
5. Définissez un nouveau mot de passe pour le compte administrateur **BVRAdmin** et confirmez-le.
Exigences de mot de passe :
 - 14 caractères minimum.
 - Au moins une lettre majuscule.
 - Au moins une lettre minuscule.
 - Au moins un chiffre.

Appuyez ensuite sur Entrée.

La page **Software Selection** s'affiche.

6. Le système scanne automatiquement le lecteur local et tout support de stockage externe connecté pour rechercher le fichier d'installation de DIVAR IP System Manager **SystemManager_x64_[software version].exe**, lequel se trouve dans un dossier dont la structure est la suivante : `Drive root\BoschAppliance\`.
L'analyse peut prendre un certain temps. Attendez que la recherche se termine.
7. Dès que le système a détecté le fichier d'installation, celui-ci s'affiche sur la page **Software Selection**. Cliquez sur la barre qui affiche le fichier d'installation pour démarrer l'installation.

Remarque : assurez-vous que la dernière version du DIVAR IP System Manager est installée. Vous trouverez les derniers logiciels et les progiciels de mise à niveau disponibles dans le magasin de téléchargement de Bosch Security and Safety Systems, sous : <https://downloadstore.boschsecurity.com/>.

8. Si la recherche ne permet pas de trouver le fichier d'installation, procédez comme suit :
 - Accédez à <https://downloadstore.boschsecurity.com/>.
 - Sous **Software** l'onglet, sélectionnez **BVMS Appliances** dans la liste, puis cliquez sur **Select**.

La liste de tous les logiciels disponibles s'affiche.

- Localisez le fichier ZIP **SystemManager_[software version].zip** et enregistrez-le sur un support de stockage tel qu'une clé USB.
- Décompressez le fichier sur le support de stockage en vous assurant que le dossier **BoschAppliance** se trouve à la racine du support de stockage.
- Connectez le support de stockage au système DIVAR IP all-in-one.
Le système recherche automatiquement le support de stockage du fichier d'installation.


L'analyse peut prendre un certain temps. Attendez que la recherche se termine.

- Une fois le fichier d'installation détecté, il s'affiche sur la page **Software Selection**. Cliquez sur la barre affichant le fichier d'installation pour démarrer l'installation.

Remarque : Pour être détecté automatiquement, le fichier d'installation doit être placé dans un dossier dont la structure est la suivante : `Drive root\BoschAppliance\` (par exemple `F:\BoschAppliance\`).

Si le fichier d'installation se trouve à un autre emplacement qui ne correspond pas à



la structure de dossier prédéfinie, cliquez sur  pour accéder à l'emplacement correspondant. Cliquez ensuite sur le fichier d'installation pour commencer l'installation.

9. Avant de démarrer l'installation, la boîte de dialogue **End User License Agreement (EULA)** s'affiche. Lisez les conditions de la licence, puis cliquez sur **Accept** pour continuer. L'installation démarre.
10. Une fois l'installation terminée, le système redémarre et vous redirige vers la page de connexion Windows. Connectez-vous au compte administrateur.
11. Le navigateur Microsoft Edge s'ouvre et la page **DIVAR IP - Paramétrage du système** s'affiche. La page affiche le type de périphérique et le numéro de série du périphérique, ainsi que les trois modes de fonctionnement et les versions logicielles disponibles pour chaque mode de fonctionnement.
Vous devez choisir le mode de fonctionnement souhaité et la version du logiciel de votre

choix pour configurer votre système DIVAR IP all-in-one.

Remarque : Si la version logicielle souhaitée pour le mode de fonctionnement correspondant n'est pas disponible sur un disque local, procédez comme suit :

- Accédez à <https://downloadstore.boschsecurity.com/>.
- Sous **Software** l'onglet, sélectionnez **BVMS Appliances** dans la liste, puis cliquez sur **Select**.
La liste de tous les logiciels disponibles s'affiche.
- Localisez les fichiers ZIP des packages logiciels souhaités, par exemple **BVMS_[BVMS version]_SystemManager_package_[package version].zip**, et enregistrez-les sur un support de stockage tel qu'une clé USB.
- Décompressez les fichiers sur le support de stockage. Ne modifiez pas la structure des dossiers des fichiers décompressés.
- Connectez le support de stockage à votre système DIVAR IP all-in-one.



Remarque!

La modification du mode de fonctionnement après l'installation nécessite une réinitialisation complète.



Remarque!

Avant d'utiliser le dispositif pour la première fois, assurez-vous d'avoir installé la dernière version applicable du logiciel. Vous trouverez les derniers logiciels et les progiciels de mise à niveau disponibles dans le magasin de téléchargement de Bosch Security and Safety Systems, sous : <https://downloadstore.boschsecurity.com/>.

8.4.1

Choix du mode de fonctionnement BVMS

Pour utiliser le système DIVAR IP all-in-one en tant que système de gestion et d'enregistrement vidéo :

1. Sur la page **DIVAR IP - Paramétrage du système**, sélectionnez le mode de fonctionnement **BVMS** et la version BVMS que vous souhaitez installer, puis cliquez sur **Suivant**.
Le BVMS contrat de licence s'affiche.
2. Lisez et acceptez le contrat de licence, puis cliquez sur **Installer** pour continuer.
L'installation démarre et la boîte de dialogue d'installation indique la progression de l'installation. N'éteignez pas le système et ne retirez pas le support de stockage durant le processus d'installation.
3. Une fois tous les packages logiciels correctement installés, le système redémarre. Après le redémarrage, vous êtes dirigé vers le bureau de BVMS.
4. Sur le bureau de BVMS, cliquez sur l'application souhaitée pour configurer votre système.



Remarque!

Pour de plus amples informations, reportez-vous à la formation Web DIVAR IP all-in-one correspondante et à la documentation BVMS.

La formation est disponible à l'adresse suivante : www.boschsecurity.com/xc/en/support/training/

8.4.2

Choix du mode de fonctionnement VRM

Pour utiliser le système DIVAR IP all-in-one en tant que système d'enregistrement vidéo pur :

1. Sur la page **DIVAR IP - Paramétrage du système**, sélectionnez le mode de fonctionnement **VRM** et la version VRM que vous souhaitez installer, puis cliquez sur **Suivant**.
Le VRM contrat de licence s'affiche.
2. Lisez et acceptez le contrat de licence, puis cliquez sur **Installer** pour continuer.
L'installation démarre et la boîte de dialogue d'installation indique la progression de l'installation. N'éteignez pas le système et ne retirez pas le support de stockage durant le processus d'installation.
3. Une fois tous les packages logiciels correctement installés, le système redémarre. Après le redémarrage, vous êtes dirigé vers l'écran de connexion Windows.

**Remarque!**

Pour plus d'informations, consultez la documentation de VRM.

8.4.3**Choix du mode de fonctionnement du stockage iSCSI**

Pour utiliser le système DIVAR IP all-in-one en tant qu'extension de stockage iSCSI :

1. Sur la page **DIVAR IP - Paramétrage du système**, sélectionnez le mode de fonctionnement **Stockage iSCSI** et la version de stockage iSCSI que vous souhaitez installer, puis cliquez sur **Suivant**. La boîte de dialogue d'installation s'affiche.
2. Dans la boîte de dialogue d'installation, cliquez sur **Installer** pour continuer.
L'installation démarre et la boîte de dialogue d'installation indique la progression de l'installation. N'éteignez pas le système et ne retirez pas le support de stockage durant le processus d'installation.
3. Une fois tous les packages logiciels correctement installés, le système redémarre. Après le redémarrage, vous êtes dirigé vers l'écran de connexion Windows.
4. Ajoutez le système en tant qu'extension de stockage iSCSI à un serveur BVMS ou VRM externe en utilisant BVMS Configuration Client ou Configuration Manager.

**Remarque!**

Pour plus d'informations, consultez la documentation de BVMS ou Configuration Manager.

8.5**Connexion au compte administrateur****Connexion au compte administrateur en mode de fonctionnement BVMS**

Pour vous connecter au compte administrateur en mode de fonctionnement BVMS :

1. Sur le bureau BVMS, appuyez sur Ctrl+Alt+Suppr.
2. Maintenez enfoncée la touche Maj de gauche immédiatement après avoir cliqué sur **Switch User (Changer d'utilisateur)**.
3. Appuyez de nouveau sur Ctrl+Alt+Suppr.
4. Sélectionnez l'utilisateur **BVRAdmin** et saisissez le mot de passe qui a été défini lors de la configuration du système. Appuyez ensuite sur Entrée.

Remarque : Pour revenir au bureau BVMS, appuyez sur Ctrl+Alt+Suppr et cliquez sur **Switch user (Changer d'utilisateur)** ou **Sign out (Se déconnecter)**. Le système revient automatiquement au bureau BVMS sans redémarrage du système.

Connexion au compte administrateur en mode de fonctionnement VRM ou iSCSI

Pour vous connecter au compte administrateur en mode de fonctionnement VRM ou iSCSI :

- ▶ Sur l'écran de connexion Windows, appuyez sur Ctrl+Alt+Suppr et saisissez le mot de passe **BVRAdmin**.

8.6 Configuration de nouveaux disques durs

Les unités DIVAR IP all-in-one qui sont pré-équipées de disques durs en usine sont prêtes à enregistrer dès le départ.

Les disques durs qui ont été ajoutés à une unité vide doivent être configurés avant de les utiliser pour l'enregistrement vidéo.

Pour configurer les nouveaux disques durs pour l'enregistrement vidéo, vous devez suivre les étapes suivantes :

1. *Configuration de l'RAID5, page 40.*
2. *Récupération de l'unité, page 41.*

8.6.1 Configuration de l'RAID5



Remarque!

La configuration RAID initiale n'est pas nécessaire pour les unités avec des disques durs préinstallés. Les unités avec drivers préinstallés sont livrées avec une configuration par défaut.

Pour configurer RAID5 :

1. Installez tous les disques durs.
2. Allumez l'appareil et appuyez sur Suppr pour entrer dans la configuration du BIOS.
3. Dans l'installation BIOS, allez à l'onglet **Advanced**.
4. Sélectionnez l'option **BROADCOM <SAS 3908> Configuration Utility**, ensuite appuyez sur Entrée.
5. Dans la section **ACTIONS:**, sélectionnez l'option **Configure**, ensuite appuyez sur Entrée.
6. Dans la boîte de dialogue suivante, sélectionnez l'option **Create Virtual Drive**, ensuite appuyez sur Entrée.
7. Dans la boîte de dialogue suivante, sélectionnez l'option **Select RAID Level**, ensuite appuyez sur Entrée.
La boîte de dialogue **Select RAID Level** s'affiche
8. Dans la boîte de dialogue **Select RAID Level**, sélectionnez **RAID5**, ensuite appuyez sur Entrée.
9. Dans la section **CONFIGURE VIRTUAL DRIVE PARAMETERS:**, sélectionnez l'option **Strip Size**, ensuite appuyez sur Entrée.
La boîte de dialogue **Strip Size** s'affiche.
10. Dans la boîte de dialogue **Strip Size**, sélectionnez **64 KB**, ensuite appuyez sur Entrée.
11. Dans la section **CONFIGURE VIRTUAL DRIVE PARAMETERS:**, sélectionnez l'option **Write Policy**, ensuite appuyez sur Entrée.
La boîte de dialogue **Write Policy** s'affiche.
12. Dans la boîte de dialogue **Write Policy**, sélectionnez l'option **Always Write Back**, ensuite appuyez sur Entrée.
13. Dans la boîte de dialogue suivante, sélectionnez l'option **Select Drives**, ensuite appuyez sur Entrée.
14. Dans la boîte de dialogue suivante, dans la section **CHOOSE UNCONFIGURED DRIVES:**, sélectionnez l'option **Check All**, ensuite appuyez sur Entrée.

15. Ensuite, dans la section **CHOOSE UNCONFIGURED DRIVES:**, sélectionnez l'option **Apply Changes**, ensuite appuyez sur Entrée.
Vous recevez une confirmation que l'opération a été effectuée avec succès. Sélectionnez **OK**, ensuite appuyez sur Entrée pour continuer.
16. Dans la boîte de dialogue suivante, sélectionnez l'option **Save Configuration**, ensuite appuyez sur Entrée.
17. Dans la boîte de dialogue suivante, sélectionnez l'option **Confirm**, appuyez sur Entrée, puis définissez le statut sur **Enabled**, ensuite appuyez encore une fois sur Entrée.
18. Appuyez sur Entrée pour confirmer encore une fois.
Vous recevez la confirmation que l'opération a réussi.
19. Sélectionnez **OK**, ensuite appuyez sur Entrée pour continuer.
20. Appuyez sur F4 et Entrée pour enregistrer et quitter.
L'unité DIVAR IP all-in-one 6000 redémarre.

8.6.2 Récupération de l'unité

Pour récupérer l'unité :

1. Allumez l'appareil et appuyez sur F7 pendant l'autotest de mise sous tension du BIOS pour accéder à Windows PE.
La boîte de dialogue **System Management Utility** s'affiche.
2. Sélectionnez l'une des options suivantes :
 - **System factory default** : cette option formate les partitions de données vidéo et restaure la partition du système d'exploitation sur les images par défaut.
Ce processus peut prendre jusqu'à 5 minutes.
 - **Full data overwrite and system factory default** : cette option formate les partitions de données vidéo en écrasant complètement les données existantes et restaure la partition du système d'exploitation avec les images par défaut.
Remarque : Ce processus peut prendre jusqu'à 110 heures.
 - **OS system recovery only** : cette option permet de restaurer la partition du système d'exploitation avec l'image par défaut et d'importer les disques durs virtuels existants à partir de partitions de données vidéo existantes.
Cette opération peut prendre jusqu'à 5 minutes.

Remarque :

L'option **OS system recovery only** ne supprime pas les séquences vidéo stockées sur les disques durs de données. Cependant, il remplace la partition complète du système d'exploitation (y compris les paramètres du système de gestion vidéo) par une configuration par défaut. Pour accéder aux séquences vidéo existantes après la récupération, la configuration du système de gestion vidéo doit être exportée avant la récupération du système puis ensuite réimportée.



Remarque!

Veillez ne pas éteindre l'unité lors du processus. Ceci risquerait d'endommager le support de récupération.

3. Confirmez l'option sélectionnée.
Le système démarre le processus de formatage et de récupération d'image.
4. Une fois le processus de récupération terminé, confirmez le redémarrage du système.
Le système redémarre et les routines de configuration sont exécutées.
5. Une fois le processus terminé, l'écran de sélection de la langue de Windows s'affiche.
6. Procédez à la configuration initiale du système.

Se reporter à

– *Première connexion et configuration initiale du système, page 36*

8.7**Configuration des paramètres IPMI**

DIVAR IP all-in-one 6000 dispose d'un port IPMI dédié à l'arrière.

Chaque unité DIVAR IP all-in-one 6000 est livrée avec le nom d'utilisateur par défaut ADMIN et avec un mot de passe initial. Le mot de passe initial est unique pour chaque unité. Vous pouvez le trouver sur l'étiquette à l'arrière de l'unité, sous le port IPMI.

Bosch recommande vivement de modifier le mot de passe initial lors de la configuration IPMI et de stocker le nouveau mot de passe dans un emplacement sécurisé.

**Remarque!**

Pour des raisons de sécurité, ne connectez pas en permanence l'appareil à un réseau public via le port IPMI.

Pour configurer les paramètres IPMI :

1. Allumez l'appareil et appuyez sur Suppr pour entrer dans la configuration du BIOS.
2. Dans l'installation BIOS, allez à l'onglet **IPMI**.
3. Sélectionnez l'option **BMC Network Configuration**, ensuite appuyez sur Entrée.
4. Dans la boîte de dialogue suivante, sélectionnez l'option **Update IPMI LAN Configuration**, ensuite appuyez sur Entrée.

La boîte de dialogue **Update IPMI LAN Configuration** s'affiche.


5. Dans la boîte de dialogue **Update IPMI LAN Configuration**, sélectionnez **Yes**, ensuite appuyez sur Entrée.
6. Définissez les paramètres de configuration réseau souhaités.
7. Appuyez sur F4 et Entrée pour enregistrer et quitter.

L'unité DIVAR IP all-in-one 6000 redémarre.

9

Dépannage

Surchauffe

Problème	Solution
<p>Une surchauffe s'est produite.</p> <p>Le voyant d'état du système  est rouge fixe.</p>	<ul style="list-style-type: none">- Assurez-vous qu'aucun câble n'obstrue la ventilation dans le système.- Assurez-vous que le ventilateur est présent et qu'il fonctionne normalement.- Assurez-vous que le capot du châssis est correctement installé.- Assurez-vous que la température ambiante de la pièce n'est pas trop élevée.

10 Maintenance et réparation

Le système de stockage bénéficie d'un contrat de niveau de service de 5 ans. Les problèmes sont gérés en fonction des instructions du support et de maintenance Bosch.

Le matériel de stockage est fourni avec un contrat de support et de maintenance du fabricant d'origine.

Le support technique Bosch est le seul point de contact en cas de panne mais les obligations en matière de support et de maintenance sont assurées par le fabricant du matériel ou un partenaire.

Afin de permettre à l'organisation de support et de maintenance du fabricant d'assurer les niveaux de service définis, le système doit être enregistré. Sinon, le niveau de service défini ne peut pas être fourni, il sera seulement fourni au mieux.

Pour enregistrer votre produit :

- Scannez le code QR figurant sur le dispositif, dans la notice d'enregistrement fournie ou dans ce manuel (reportez-vous à *Enregistrement du produit, page 14*).
- ou
- Accédez à la page Web suivante : <https://www.boschsecurity.com/product-registration/>

Se reporter à

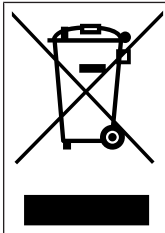
- *Enregistrement du produit, page 14*

11

Mise hors service et mise au rebut

À un certain moment du cycle de vie de votre produit, il peut être nécessaire de remplacer le dispositif ou un de ses composants, ou de les mettre hors service. Dans la mesure où le dispositif ou le composant peut contenir des données sensibles, comme des identifiants ou des certificats, utilisez les outils et méthodes appropriés pour vous assurer que les données pertinentes sont correctement supprimées au cours de la mise hors service ou avant la mise au rebut.

Anciens équipements électriques et électroniques



Ce produit et/ou cette pile doivent être mis au rebut séparément du reste des ordures ménagères. Débarrassez-vous des équipements de ce type conformément à la législation et à la réglementation locales, afin de permettre leur réutilisation et/ou leur recyclage. Cela contribuera à préserver les ressources et à protéger la santé des personnes et l'environnement.

12 Informations supplémentaires

12.1 Documentation supplémentaire et logiciel client

Pour plus d'informations et de détails sur les logiciels, le téléchargement et la documentation, visitez le site :

<http://www.boschsecurity.com>

Vous trouverez les derniers logiciels et les progiciels de mise à niveau disponibles dans le magasin de téléchargement de Bosch Security and Safety Systems, sous :

<https://downloadstore.boschsecurity.com/>

12.2 Services d'assistance et Bosch Academy



Assistance

Accédez à nos **services d'assistance** à l'adresse www.boschsecurity.com/xc/en/support/.



Bosch Building Technologies Academy

Visitez le site Web Bosch Building Technologies Academy et accédez à des **cours de**

formation, des didacticiels vidéo et des **documents** : www.boschsecurity.com/xc/en/support/training/

Bosch Building Technologies B.V.

Torenallee 49

5617 BA Eindhoven

Pays-Bas

www.boschsecurity.com

© Bosch Security Systems B.V., 2023

Building solutions for a better life.

202309021317