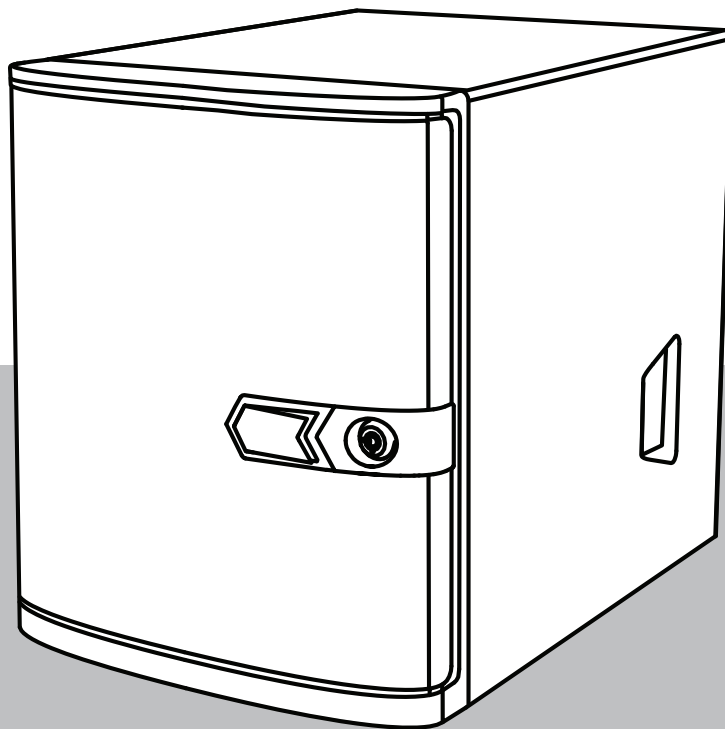




**BOSCH**

## **DIVAR IP all-in-one 4000**

DIP-4420IG-00N | DIP-4424IG-2HD | DIP-4428IG-2HD |  
DIP-442IIG-2HD





# 目錄

<b>1</b>	<b>安全性</b>	<b>4</b>
1.1	安全訊息說明	4
1.2	安裝注意事項	4
1.3	電氣安全性預防措施	5
1.4	ESD 預防措施	6
1.5	操作預防措施	7
1.6	維修保養注意事項	8
1.7	網路安全的預防措施	9
1.8	合規性	9
1.9	軟體注意事項	10
1.9.1	使用最新軟體	10
1.9.2	OSS 資訊	10
<b>2</b>	<b>簡介</b>	<b>11</b>
2.1	內附零件	11
2.2	產品註冊	11
<b>3</b>	<b>系統概觀</b>	<b>12</b>
3.1	裝置視圖	12
3.2	控制面板元件	14
3.3	硬碟托架 LED 燈號	14
3.4	LAN LED	14
<b>4</b>	<b>安裝 SATA 硬碟</b>	<b>16</b>
4.1	安裝博世提供的硬碟	16
4.2	安裝非博世提供的硬碟	18
<b>5</b>	<b>開啟裝置</b>	<b>22</b>
<b>6</b>	<b>系統設定</b>	<b>23</b>
6.1	預設設定	23
6.2	前置條件	23
6.3	操作模式	23
6.4	首次登入和初始系統設定	24
6.4.1	選擇操作模式 BVMS	25
6.4.2	選擇操作模式 VRM	26
6.4.3	選擇操作模式 iSCSI 儲存	26
6.5	登入到管理員帳戶	26
6.6	設置新硬碟	26
6.7	復原裝置	27
<b>7</b>	<b>疑難排解</b>	<b>29</b>
<b>8</b>	<b>維護與維修</b>	<b>30</b>
<b>9</b>	<b>退役和棄置</b>	<b>31</b>
<b>10</b>	<b>其他資訊</b>	<b>32</b>
10.1	其他文件和用戶端軟體	32
10.2	支援服務與 Bosch Academy	32

# 1 安全性

請閱讀與遵循下列所有安全性說明，並保留以供日後參考。

## 1.1 安全訊息說明

**警告!**

表示如未能避免，可能導致死亡或重度受傷的危險情況。

**告誡!**

表示如未能避免，可能導致輕度或中度受傷的危險情況。

**注意!**

表示如未能避免，可能會導致設備或環境損壞，或者資料損失的情況。

## 1.2 安裝注意事項

**注意!**

只能由經過授權的專業人員進行安裝。

**注意!**

本產品的安裝必須符合當地適用法規的所有要求。

**注意!**

請將產品安裝在防風雨的乾燥位置。

**注意!**

請勿將本裝置安裝在各種熱源附近，如散熱器、加熱器、火爐或其他會產生熱能的設備。

**注意!**

根據製造商的說明安裝本產品。

**注意!**

配件

請只使用製造商建議的配件。請勿使用製造商未建議的配件，因為它們可能會造成危險。

**注意!**

如果您將本裝置安裝在外殼中，請確認外殼按照製造商的說明進行適當通風。

**告誡!****安裝注意事項**

請勿將此裝置放置在不穩定的立架、三腳架、托架或掛架上。裝置可能會掉落，從而導致人員嚴重受傷和裝置損壞。根據製造商的說明安裝該裝置。

**1.3****電氣安全性預防措施****警告!****火災或觸電**

請勿讓此裝置接觸雨水或濕氣，以降低火災或觸電風險。

**警告!****電源線和 AC 轉接器:**

安裝產品時，請使用隨附或指定的連接纜線、電源線和 AC 轉接器。使用任何其他纜線和轉接器可能會導致故障或火災。《電氣用品安全法》禁止將 UL 或 CSA 認證的纜線 (代碼中顯示 UL/CSA) 用於任何其他電氣裝置。

**警告!**

本產品依賴建築物所安裝的短路 (過電流) 保護措施。請確認保護裝置的額定值不可超過: 250 V, 20 A。

**注意!****Safety Extra Low Voltage (SELV) 電路**

所有輸入/輸出連接埠都是 SELV 電路。僅將SELV電路連接到其他SELV電路。

**注意!****電源供應器**

請只使用標籤上標明的電源類型操作本產品。僅使用提供的電源供應器或 UL 批准的電源供應器。使用符合 LPS 或 NEC Class 2 的電源供應器。

**警告!**

確認電源線包含接地插頭，而且必須插入接地的電源插座。

**注意!****保護連接纜線**

請保護所有的連接纜線以避免其損壞，尤其是位於接點的纜線。

**注意!**

永久連接的裝置必須遵照規則安裝可立即使用的外接電源插頭或全極電源開關。

**注意!**

可插拔裝置必須於設備附近安裝方便插拔的電源插座。

**警告!**

主電源中斷:

一旦將電源插頭插入電源插座，就會施加電壓。

不過，針對含電源開關的設備，只有在電源開關 (ON/OFF) 處於「開啟」(ON) 位置時，才能操作設備。當電源插頭從插座中拔出時，裝置的電源會完全中斷。

**警告!**

請勿在本產品的通風口放置任何物品。這些物體可能會接觸到危險的電壓點或短路組件，這可能會導致火災或觸電。

**告誡!**

電源線

確保以適當的方式佈置電源線，以保護它們免受各種可能的損壞。

**警告!**

為避免觸電危險，在移動系統前請先從插座拔除所有電源纜線。

**告誡!**

從裝置安裝或移除各種元件前，請先拔除電源線。

**注意!**

中斷電源時，請先關閉系統，然後從系統中的電源供應器模組上拔下電源線。

**注意!**

請注意裝置電源開關的位置，以及房間的緊急電源開關、斷電開關或電源插座。如果發生電氣事故，您可以快速拔除系統電源。

**警告!**

使用已接通電源的電子裝備時，請只用一隻手。這是為了避免形成完整的電路，完整的電路將有觸電危險。

使用金屬工具時要相當小心，因為金屬工具很容易損壞所接觸到的各種電子元件或電路板。

## 1.4

### ESD 預防措施

**注意!**

靜電敏感裝置

靜電放電 (ESD) 可能會損害電子元件。為避免靜電放電，請使用適當的 CMOS/MOSFET 保護措施。

- 請勿使用設計用於減少靜電放電的墊子，以防止電擊。相反地，請使用專門設計為電絕緣體的橡膠墊。
- 使用專為防止靜電放電而設計的接地腕帶。

## 1.5 操作預防措施

**注意!**

預定用途

本產品僅供專業人士使用。此設計不應安裝於普通人群可以進入的公共區域。

**注意!**

請勿在各種潮濕的地方使用本產品。

**注意!**

請採取預防措施，保護設備免受電源和雷擊突波的影響。

**注意!**

讓裝置周圍的區域保持整潔。

**注意!**

外殼上的通風口

請勿擋住或遮蔽這些通風口。外殼中的各種開口均用於通風目的。這些開口可防止過熱並確保可靠運作。

**注意!**

請勿打開或取下設備蓋。打開或取下蓋子可能會損壞系統並使保固失效。

**注意!**

請勿將各種液體灑在設備上。

**警告!**

維修及在背板周圍工作時，請務必謹慎。系統作業時，背板上帶有危險電壓或能源。請勿使用任何金屬物體觸碰背板，並確保排線沒有接觸背板。

**注意!**

移動產品前，請先拔除電源線。移動產品時請小心。用力過度或震動可能導致產品和硬碟機損壞。

**警告!**

處理本產品中使用的鉛焊料可能會使您接觸鉛，加州研究證明此化學物質可能導致出生缺陷和其他生殖危害。

**注意!**

視訊遺失是數位影像錄影的固有情形，因此，Bosch Security Systems 無法為任何因遺失視訊資訊導致的損害負責。

為了儘量降低遺失資訊的風險，我們建議使用數個備援錄影系統，以及採用備份所有類比與數位資訊的程序。

**1.6****維修保養注意事項****注意!**

請勿嘗試維修此產品。請將所有維修工作交給合格的維修人員處理。

**注意!**

損壞的設備

每當您的設備損壞時，請拔除電源供應器並聯繫合格的維修人員。

- 如果無法確保裝置的操作安全，請從服務中移除裝置並加強安全性，以避免未經授權的操作。在這種情況下，請聯繫博世技術支援。
- 在以下已無法安全操作的情況下，請中斷裝置電源並安排合格人員進行維修：
  - 電源線或插頭受損。
  - 有液體或外物進入裝置。
  - 裝置曾曝露在水中或惡劣的環境條件下。
  - 即使在正確的安裝或操作下，裝置仍發生故障。
  - 裝置從高處掉落或其外殼損壞。
  - 裝置在惡劣條件下長期存放。
  - 裝置表現明顯改變。

**警告!****電池替換 - 僅限合格維修人員進行**

裝置外殼的內側裝有一顆鋰電池。為避免爆炸危險，請按照說明替換電池。僅可替換使用製造商建議的相同或相等類型的電池。

小心處理廢舊電池。請勿以各種方式損壞電池。損壞的電池可能會將有害物質釋放到環境中。

請以對環境友善的方式處理替換下來的廢電池，不得混入其它固體垃圾。遵循當地法令。

**警告!****散熱風扇更換 - 僅限合格維修人員進行**

危險的移動式零件。請勿靠近運作中的風扇片。當您從機箱中卸下風扇組件時，風扇片可能仍在轉動。

請將手指、螺絲起子和其他物體遠離風扇組件外殼的開口。

**警告!**

僅限使用製造商指定的更換零件。

僅限使用製造商指定的更換零件。未經授權的更換零件可能會導致保固失效，並造成火災、觸電或其他危險。



**注意!**

在裝置維修後進行安全檢查，確保裝置正常運作。

**1.7****網路安全的預防措施**

基於網路安全，請遵守以下規則：

- 確認僅限授權人員能實體存取系統。將系統放置在存取控制保護區內，以避免實體操作。
- 鎖定前擋板以防止未經授權的硬碟移除。請務必將鑰匙從鎖上取下，並將鑰匙存放在安全位置。
- 使用背面機箱保護鎖或防盜安全鎖插槽進一步確保裝置安全。
- 作業系統包括全新的 Windows 安全性修補程式，可在建立軟體影像時取得。使用 Windows 線上更新功能或離線安裝的相應每月彙總修補程式，定期安裝作業系統安全性更新。
- 不要關閉 Windows Defender 和 Windows 防火牆，並請務必隨時更新。
- 不要安裝額外的防毒軟體。
- 除非您確定某人的權限，否則請勿向您不認識的人提供系統資訊和敏感的資料。
- 在檢查網站的安全性之前，不要通過網際網路發送敏感的資訊。
- 僅限制對受信任裝置的本地網路存取。詳細資訊請參下列文件，該文件可在線上產品目錄中找到：
  - 網路驗證 802.1X
  - 博世 IP 視訊產品的網路安全指南
- 若經由公用網路存取，請僅使用安全 (加密) 通訊頻道。
- 管理員帳戶提供完全的管理權限和對系統的無限制存取。管理權限讓使用者能夠安裝、更新或刪除軟體，以及更改配置設定。此外，管理權限讓使用者能夠直接存取和更改登錄機碼，從而略過中央管理和安全設定。登入管理員帳戶的使用者可以穿越防火牆並刪除防毒軟體，這將使系統暴露於病毒和網路攻擊。這可能對系統和數據安全構成嚴重風險。  
為將網路安全風險降到最低，請注意下列事項：
  - 確保管理員帳戶使用根據密碼原則規定的複雜密碼保護。
  - 確保只有數量有限的受信任的使用者能夠存取管理員帳戶。
- 由於操作需要，系統磁碟機不得加密。如果沒有加密，則可以輕鬆存取和刪除儲存在此磁碟機上的資料。為避免資料被盜或資料意外遺失，請確保只有授權人員才能存取系統和管理員帳戶。
- 對於軟體的安裝和更新以及系統還原，可能需要使用 USB 裝置。因此，不得禁用系統的 USB 連接埠。但是，將 USB 裝置連接到系統會有惡意軟體感染的風險。為避免惡意軟體攻擊，請確保未將受感染的 USB 裝置連接至系統。

**1.8****合規性****加拿大**

CAN ICES-003(B) / NMB-003(B)

**美國****FCC 供應商的符合性聲明**

F.01U.404.040	DIP-4420IG-00N	管理設備，不含硬碟
F.01U.404.041	DIP-4424IG-2HD	管理設備 2x4TB
F.01U.404.042	DIP-4428IG-2HD	管理設備 2x8TB
F.01U.404.043	DIP-442IIG-2HD	管理設備 2x18TB

**合規聲明**

本裝置符合 FCC 規定第 15 項條款的要求。操作須符合以下兩個條件：(1) 本裝置不會造成有害干擾，以及 (2) 本裝置必須接受所收到的各種干擾，包括可能導致意外運作的干擾。

### 責任方

Bosch Security Systems, LLC  
130 Perinton Parkway  
14450 Fairport, NY, USA  
[www.boschsecurity.us](http://www.boschsecurity.us)

未經合規責任方明確核准的變更或修改，可能造成使用者操作設備的權限失效。

**注意：**本設備已經過測試並確認通過 B 類數位裝置的限制，符合 FCC 規定的第 15 項條款要求。這些限制旨在提供合理保護，防止在住宅內安裝時產生有害干擾。本設備會產生、使用並散發電磁波能量，如未依照指示進行安裝與使用，可能會對無線電通訊產生有害干擾。但不保證以特定的安裝方式便不會產生干擾。若本設備確實對無線電或電視接收產生有害干擾（您可以將本設備關閉再開啟來加以確認），使用者可嘗試透過以下一種或多種方法改善干擾情況：

- 調整接收天線的方向或位置。
- 拉長設備與接收器之間的距離。
- 將設備與接收器的插頭連接到不同電路的插座。
- 洽詢經銷商或有經驗的無線電/電視技術人員以尋求協助。

## 1.9

### 軟體注意事項

#### 1.9.1

#### 使用最新軟體

在第一次操作裝置之前，請確保安裝全新適用的軟體版本。為了獲得一致的功能、相容性、性能和安全性，在裝置的整個運行週期內定期更新軟體。請遵循產品文件中關於軟體更新的說明。

下面的連結提供了更多資訊：

- 一般資訊：<https://www.boschsecurity.com/xc/en/support/product-security/>
- 安全公告，即已發現的漏洞和建議的解決方案清單：<https://www.boschsecurity.com/xc/en/support/product-security/security-advisories.html>

對於因使用過時的軟體元件操作其產品而造成的各種損害，Bosch 不承擔各種責任。

您可以在 Bosch Security and Safety Systems 下載儲存空間找到新興軟體和可用的升級套件，網址為：

<https://downloadstore.boschsecurity.com/>

#### 1.9.2

#### OSS 資訊

博世在 DIVAR IP all-in-one 產品中使用開放原始碼軟體。

您可以在下面找到系統磁碟機上所使用的開放原始碼軟體組件的授權：

```
C:\license txt\
```

在您的系統上安裝的其他各種軟體中使用的開放原始碼軟體元件的授權，都儲存在其各自軟體的安裝資料夾中，例如在以下路徑下：

```
C:\Program Files\Bosch\SysMgmService\apps\sysmgm-commander\[version]\License
```

或以下路徑下：

```
C:\Program Files\Bosch\SysMgmService\apps\sysmgm-executor\[version]\License
```

## 2

## 簡介

### 2.1

### 內附零件

確定所有組件都包含在內而且毫無損壞。如果包裝或組件損壞，請聯繫貨運公司。如果缺少任何零件，請聯絡您的銷售或客戶服務代表。

#### DIP-4420IG-00N

數量	部件
1	DIVAR IP all-in-one 4000
1	安裝手冊
1	註冊宣傳單
1	歐規電源線
1	美規電源線
2	金鑰
3	硬碟托架標籤 (編號 0-2)
18	硬碟螺絲

#### DIP-4424IG-2HD, DIP-4428IG-2HD, DIP-4421IG-2HD

數量	部件
1	DIVAR IP all-in-one 4000
1	安裝手冊
1	註冊宣傳單
1	歐規電源線
1	美規電源線
2	金鑰
3	硬碟托架標籤 (編號 0-2)

### 2.2

### 產品註冊

請在下列網址註冊您的產品：

<https://www.boschsecurity.com/product-registration/>



### 3 系統概觀

DIVAR IP all-in-one 4000 是迷你直立式裝置，配備兩個可從正面熱插拔的 SATA 硬碟。系統是一套易於使用的多功能合一錄影、檢視與管理解決方案，適合網路監控系統使用。執行完整的 BVMS 解決方案，並採用 Bosch Video Recording Manager (VRM) 包含可用於整合協力廠商攝影機的 Bosch Video Streaming Gateway (VSG)，DIVAR IP all-in-one 4000 是一個智慧型 IP 儲存裝置，不需要個別的網路視訊錄影機 (NVR) 伺服器與儲存硬體。

BVMS 負責管理所有 IP 與數位視訊及音訊，以及所有透過 IP 網路傳輸的安全性資料。它能與 IP 攝影機及編碼器巧妙無縫接軌，提供全系統的事件與警報管理、系統狀態監視、使用者與優先順序管理。

DIVAR IP all-in-one 4000 以作業系統為建構基礎 Microsoft Windows Server IoT 2022 for Storage Workgroup。

DIVAR IP System Manager 是提供簡單系統設定、配置和軟體升級的中央使用者介面。

#### 3.1 裝置視圖

DIVAR IP all-in-one 4000 具有小巧的迷你直立式機箱。帶有鉸鍊式前側外殼，可隱藏硬碟和控制面板。

裝置正面的控制面板具有電源按鈕和狀態監控 LED。

裝置背面有多個 I/O 連接埠。

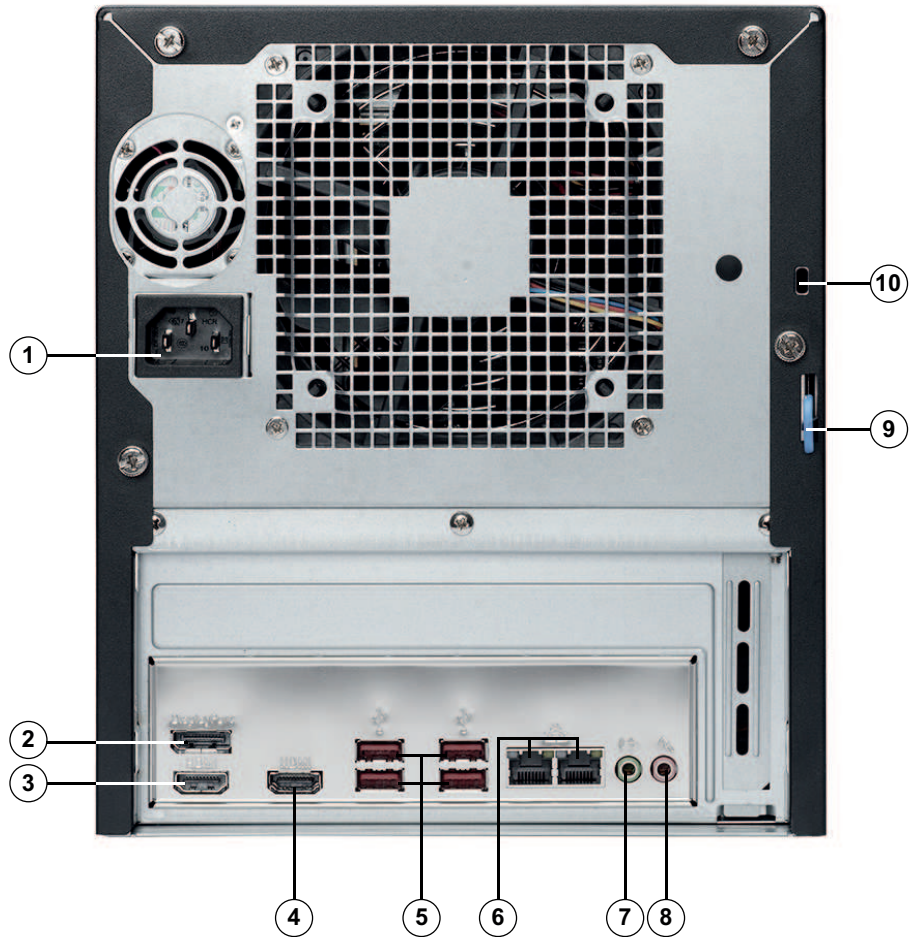
##### 正面視圖



1	前側外殼	2	前側外殼鎖定
3	2 個硬碟插槽 (適用於 3.5 吋硬碟)	4	進氣過濾器

5	2 個插槽護蓋 <b>注意：</b> 不得移除!	6	電源 LED
7	硬碟 LED	8	網路 LED
9	資訊 LED	10	重設按鈕
11	2 個 USB 2.0 連接埠 (Type A)	12	電源開/關按鈕

背面視圖





1	電源連接	2	DisplayPort 連接埠
3	HDMI 2.0 連接埠	4	HDMI 1.4 連接埠
5	4 個 USB 3.2 連接埠 (Type A)	6	2 個 LAN 連接埠 (RJ45), 組合使用 <b>注意：</b> 請勿變更分組模式!
7	音訊輸出: 線路輸出	8	音訊輸入: 麥克風電平輸入
9	背面機箱保護鎖 (與各種常用鎖相容)。 <b>注意：</b> 鎖未隨附。	10	防盜安全鎖插槽 (適用於標準防盜安全鎖)。 <b>注意：</b> 防盜安全鎖未隨附。





## 3.2 控制面板元件

裝置正面的控制面板具有電源按鈕和狀態監控 LED。

### 控制面板按鈕

按鈕	說明
 電源	電源按鈕是用於供電給系統或斷電。 <b>注意：</b> 使用此按鈕關閉系統電源會中斷主要電源，但會持續提供待機電源給系統。 <b>若要中斷所有電源，請在執行維護工作之前拔下系統電源插頭。</b>
 重設	重設按鈕是用於重新啟動系統。

### 控制面板 LED 燈號

LED 燈號	LED 燈號 狀態	說明
 電源	穩定綠色	此 LED 燈號表示此時正在供電給系統的電源供應裝置。 該 LED 會在系統作業時亮起。
 硬碟	琥珀色閃爍	此 LED 燈號閃爍時表示硬碟或周邊磁碟機上有活動。
 網路	閃爍綠色	閃爍時，此 LED 指示網路活動。
 資訊	此 LED 燈號會指示系統狀態。	
	穩定紅色	發生過熱情況。(這可能是由線纜壅塞造成。)
	閃紅燈 (1 Hz)	風扇故障：檢查是否有無法運作的風扇。

## 3.3 硬碟托架 LED 燈號

該裝置可支援硬碟托架中的熱插拔 SATA 硬碟。每個硬碟托架的正面都有兩個 LED 燈。

注意：非 RAID 組態不支援部份 LED 燈，例如熱備份。

LED 燈號	LED 燈號 狀態	說明
上面硬碟托架的 LED 燈	閃爍綠色	指示硬碟活動。
下面硬碟托架的 LED 燈	未使用	

## 3.4 LAN LED

在裝置背面有兩個 LAN 連接埠。每個 LAN 連接埠都有兩個 LED 燈。

LED 燈號	LED 燈號 狀態	說明
右側的 LAN 1/ LAN 2 LED 燈	琥珀色閃爍	指示 LAN 活動。
左側的 LAN 1/ LAN 2 LED 燈	穩定綠色	表示帶寬為 100 Mbps。
	穩定的琥珀色	表示帶寬為 1 Gbps。
	關閉	表示帶寬為 10 Mbps。

## 4 安裝 SATA 硬碟

DIVAR IP all-in-one 4000 配備有兩個可從正面熱插拔的 SATA 硬碟。硬碟應安裝在硬碟托架上，以便於安裝及從機箱取下。硬碟托架也可協助硬碟插槽內維持適當的空氣流動。

### 注意!

博世強烈建議使用博世批准和提供的硬碟。硬碟是最重要的組件之一，因此 Bosch 根據現有的故障率仔細挑選出最適合的配置。

對於配備非博世提供的硬碟的各種資料遺失、損壞或系統故障，博世概不負責。

如果非博世提供的硬碟被認為是問題的原因，博世將無法提供支援。為了解決潛在的硬體問題，博世要求必須安裝博世提供的硬碟。

如需博世提供的硬碟的詳細資訊，請參閱博世線上產品目錄的資料表：

[www.boschsecurity.com](http://www.boschsecurity.com)



### 注意!

請在機箱執行工作前，先檢視此手冊上列出的警示和預防措施。



### 程序

博世提供的硬碟和非博世提供的硬碟的安裝程序不同。

### 請參考

- 安裝博世提供的硬碟, 頁面 16
- 安裝非博世提供的硬碟, 頁面 18

### 4.1 安裝博世提供的硬碟

### 注意!

博世提供的磁碟機已預先安裝在硬碟托架中。



若要安裝博世提供的硬碟，您必須執行下列步驟：

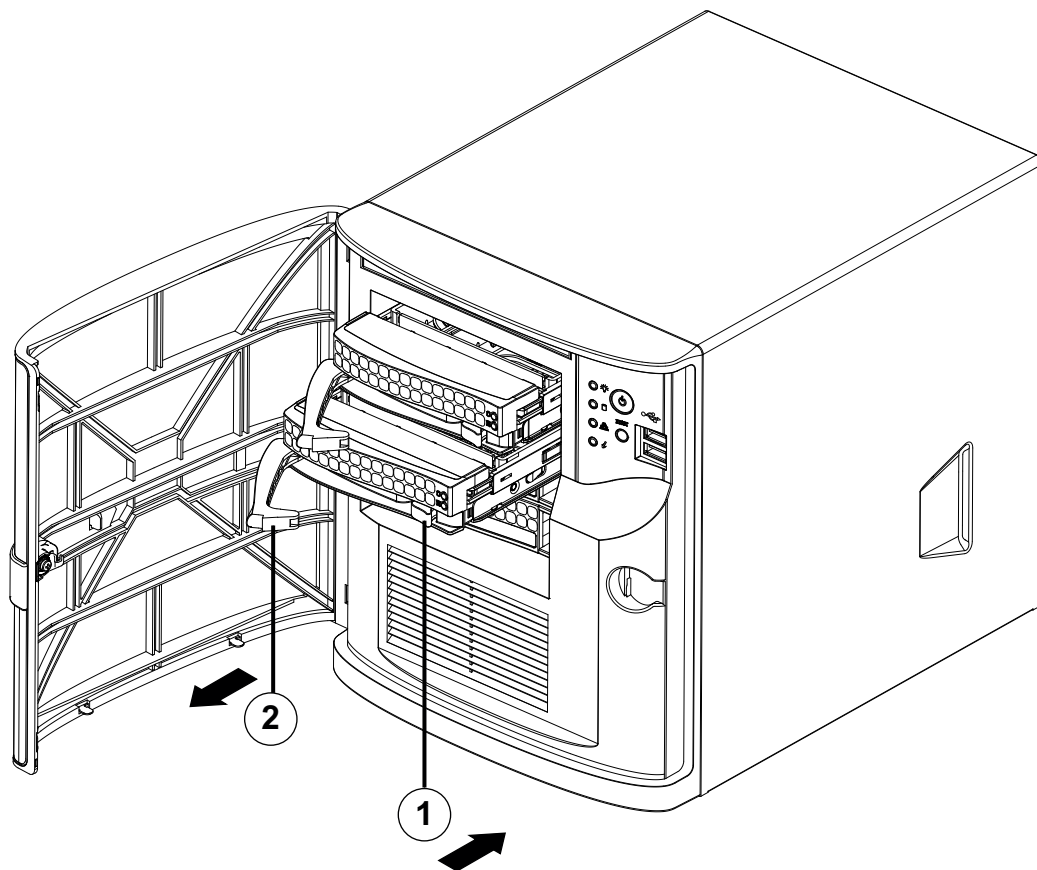
1. 從硬碟插槽移除硬碟托架, 頁面 16。
2. 將硬碟托架安裝到硬碟插槽中, 頁面 17。

### 從硬碟插槽移除硬碟托架

若要從硬碟插槽移除硬碟托架：

1. 解鎖前側外殼並將其開啟。
2. 按下硬碟托架右側的鬆開按鈕。硬碟托架的手柄隨即伸出。
3. 使用手柄將硬碟托架從機箱拉出。





1 解除按鈕

2 硬碟托架手柄

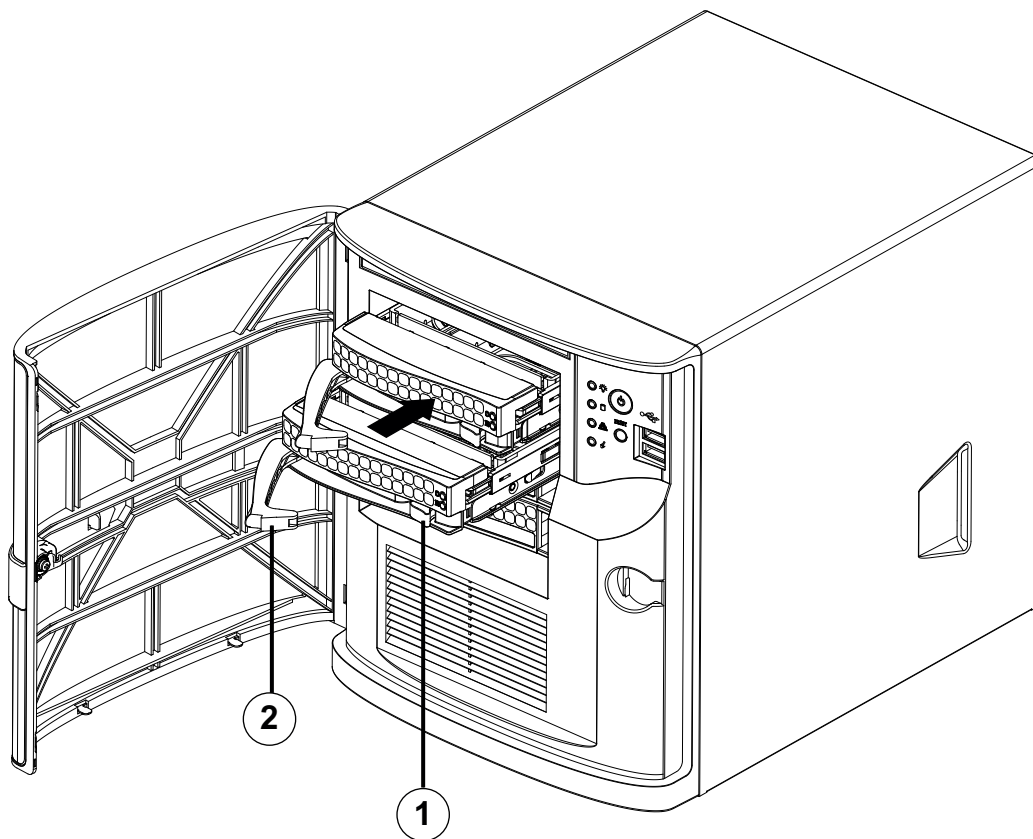
**注意!**

從插槽移除硬碟托架時，請勿操作裝置。

**將硬碟托架安裝到硬碟插槽中**

若要將硬碟托架安裝到硬碟插槽中：

1. 將硬碟托架水平插入硬碟插槽中，並調整硬碟托架的方向，使鬆開按鈕位於右側。
2. 將硬碟托架推入硬碟插槽中，直到手柄收回，並將硬碟托架卡入鎖定位置。
3. 關閉並鎖上前側外殼。



1 解除按鈕	2 硬碟托架手柄
--------	----------

## 4.2

### 安裝非博世提供的硬碟

#### 注意!

博世強烈建議使用博世批准和提供的硬碟。硬碟是最重要的組件之一，因此 Bosch 根據現有的故障率仔細挑選出最適合的配置。

對於配備非博世提供的硬碟的各種資料遺失、損壞或系統故障，博世概不負責。

如果非博世提供的硬碟被認為是問題的原因，博世將無法提供支援。為了解決潛在的硬體問題，博世要求必須安裝博世提供的硬碟。

如需博世提供的硬碟的詳細資訊，請參閱博世線上產品目錄的資料表：

[www.boschsecurity.com](http://www.boschsecurity.com)

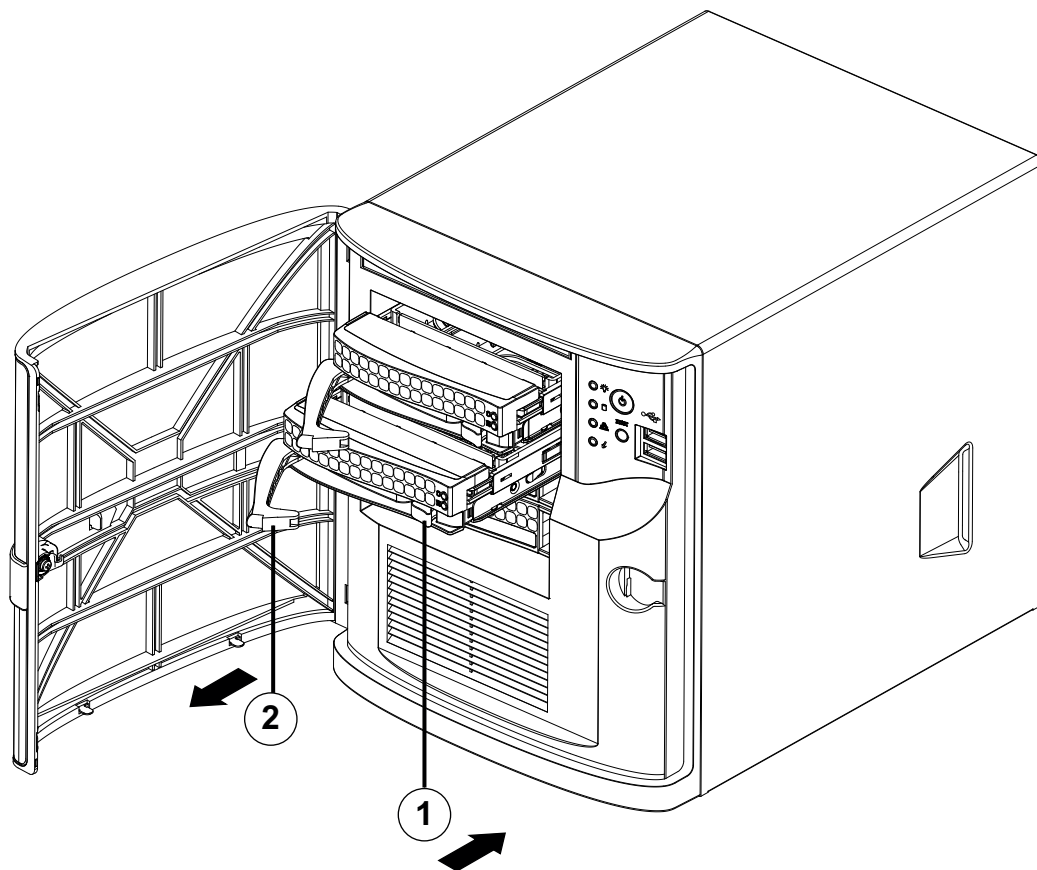
若要安裝非博世提供的硬碟，您必須執行下列步驟：

1. 從硬碟插槽移除硬碟托架，頁面 16。
2. 在硬碟托架上安裝硬碟，頁面 19。
3. 將硬碟托架安裝到硬碟插槽中，頁面 17。

#### 從硬碟插槽移除硬碟托架

若要從硬碟插槽移除硬碟托架：

1. 解鎖前側外殼並將其開啟。
2. 按下硬碟托架右側的鬆開按鈕。硬碟托架的手柄隨即伸出。
3. 使用手柄將硬碟托架從機箱拉出。



1 解除按鈕	2 硬碟托架手柄
--------	----------



**注意!**  
從插槽移除硬碟托架時，請勿操作裝置。

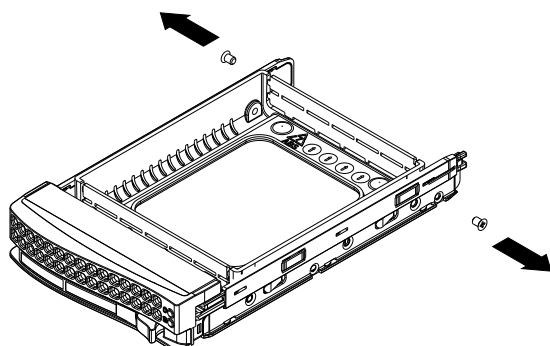
### 在硬碟托架上安裝硬碟



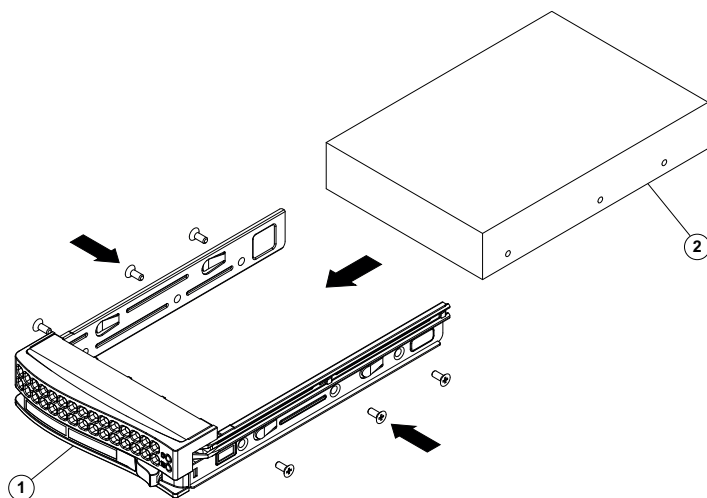
**注意!**  
此說明僅適用於 DIP-4420IG-00N 裝置。

若要在硬碟托架上安裝硬碟：

1. 移除將塑膠支架固定到硬碟托架的螺絲。



2. 從硬碟托架上移除塑料支架，然後將硬碟托架放在平坦的表面上。
3. 將新的硬碟推入硬碟托架，並將印刷電路板朝下。
4. 對齊硬碟托架和硬碟中的安裝孔。
5. 用六個螺絲將硬碟固定到硬碟托架 (附加螺釘隨裝置一起提供)。

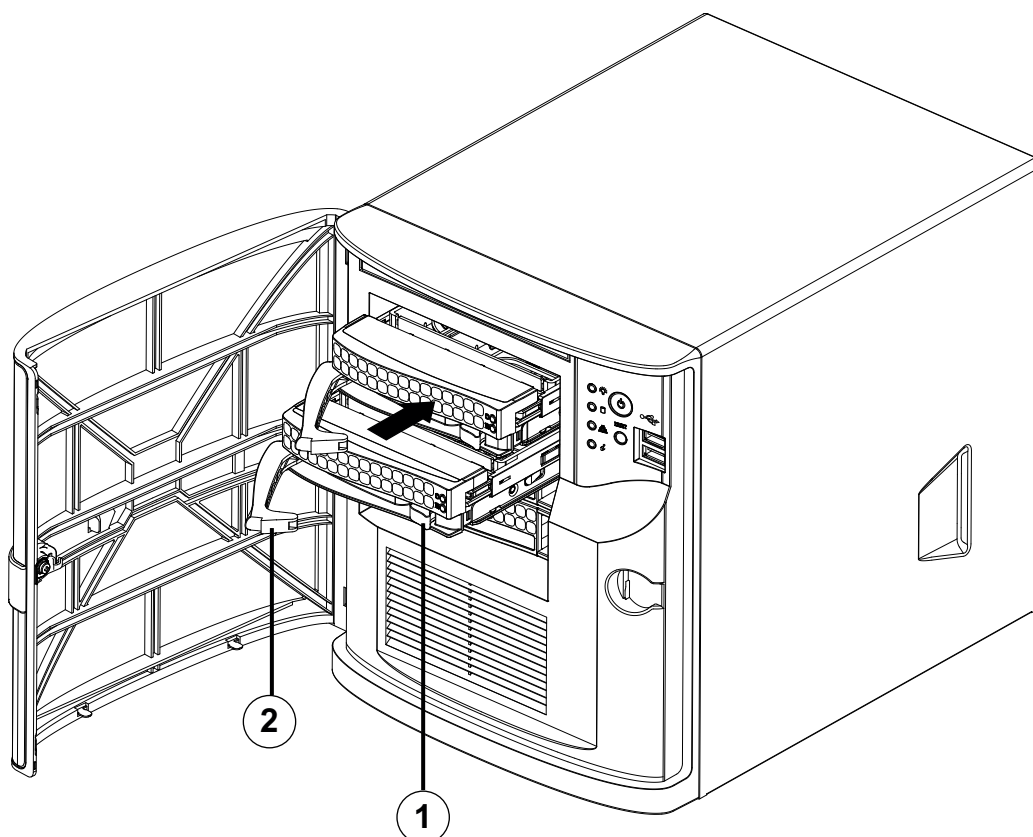


1	硬碟托架	2	SATA 硬碟
---	------	---	---------

#### 將硬碟托架安裝到硬碟插槽中

若要將硬碟托架安裝到硬碟插槽中：

1. 將硬碟托架水平插入硬碟插槽中，並調整硬碟托架的方向，使鬆開按鈕位於右側。
2. 將硬碟托架推入硬碟插槽中，直到手柄收回，並將硬碟托架卡入鎖定位置。
3. 關閉並鎖上前側外殼。



1	解除按鈕	2	硬碟托架手柄
---	------	---	--------

## 5 開啟裝置

### 前置條件

DIVAR IP 在安裝期間必須具有作用中的網路連接。請確認您要連線的網路交換器已開啟。

### 開啟裝置：

1. 將電源供應裝置的電源線插入上乘的接線板中，以防止電氣雜訊和電源突波。  
Bosch 建議使用不斷電供應系統 (UPS)。
2. 按下控制面板上的電源按鈕，即可開啟裝置。

### 關閉裝置：

1. 登入到管理員帳戶 BVRAdmin。如需詳細資訊，請參閱登入到管理員帳戶。
2. 透過 Windows **開始**功能表，來正常關閉設備。

## 6 系統設定

Microsoft Windows Server IoT 2022 for Storage Workgroup 作業系統提供初始伺服器設置適用的使用者介面、統一儲存設備管理、簡化的安裝與儲存管理，以及 Microsoft iSCSI 軟體目標的支援。它已經過特別的調整，可為網路連接儲存裝置提供出色的效能。Microsoft Windows Server IoT 2022 for Storage Workgroup 作業系統提供儲存管理情境中的重要增強功能，以及儲存設備管理元件與功能的整合。

DIVAR IP System Manager 應用程式是提供簡單系統設定、配置和軟體升級的中央使用者介面。



### 注意!

以下說明適用於DIVAR IP all-in-one預裝硬碟的裝置。

如果您已將硬碟安裝至空機裝置，則必須先設置裝置，然後再執行初始設定。

### 請參考

- 設置新硬碟, 頁面 26

### 6.1 預設設定

所有 DIVAR IP 系統皆已預先設置預設 IP 位址和預設 iSCSI 設定:

- IP 位址: 自動由 DHCP 指派 (遞補 IP 位址: 192.168.0.200)。
- 子網路遮罩: 自動由 DHCP 指派 (遞補子網路遮罩: 255.255.255.0)。

#### 管理員帳戶的預設使用者設定

- 使用者名稱: **BVRAdmin**
- 密碼: 第一次登入時設定。  
密碼需求:
  - 至少 14 個字元。
  - 至少必須有 1 個大寫字母。
  - 至少必須有 1 個小寫字母。
  - 至少包含一個數字。

### 6.2 前置條件

請遵守以下規則:

- DIVAR IP 安裝期間必須具有作用中的網路連接。請確認您要連線的網路交換器已開啟。
- 預設 IP 位址不得由網路中的任何其他裝置佔用。請確保網路中現有 DIVAR IP 系統的預設 IP 位址在新增其他 DIVAR IP 前變更。

### 6.3 操作模式

DIVAR IP all-in-one 系統能以三種不同模式操作:

- 利用 BVMS 和 VRM 核心元件和服務的完整視訊錄影和管理系統: 此模式允許理想視訊管理功能, 例如事件和警報處理。
- 採用 VRM 核心元件和服務支援 BVMS 系統的進階視訊錄影解決方案。
- 在不同硬體上執行的 BVMS 或 VRM 系統 iSCSI 儲存擴充。



### 注意!

錄製視訊串流需要以不超過系統 (BVMS/VRM 基本系統加上 iSCSI 儲存擴充) 頻寬上限的方式設置。

## 6.4 首次登入和初始系統設定



### 注意!

不要更改各種作業系統設定。變更作業系統設定可能造成系統故障。



### 注意!

若要執行系統管理員工作，您必須登入系統管理員帳戶。



### 注意!

若遺失密碼，必須按照安裝手冊中的說明執行系統復原。設置必須從頭開始或匯入。

設定系統：


- 將 DIVAR IP all-in-one 裝置與攝影機連線至網路。
- 開啟裝置。系統會執行 Microsoft Windows Server IoT 2022 for Storage Workgroup 的設定例行作業。此程序可能需要幾分鐘的時間。請勿關閉系統。  
程序完成後會顯示 Windows 語言選擇畫面。
- 請從清單中選取您的國家/地區、所需的作業系統語言和鍵盤配置，然後點擊**下一步**。  
微軟的軟體授權條款隨即顯示。
- 按一下**接受**以接受授權條款並等候 Windows 重新啟動。這可能需要幾分鐘的時間。請勿關閉系統。  
重新啟動後會顯示 Windows 登入畫面。
- 針對系統管理員帳戶 **BVRAdmin** 設定新密碼並確認。  
密碼需求：
  - 至少 14 個字元。
  - 至少必須有 1 個大寫字母。
  - 至少必須有 1 個小寫字母。
  - 至少包含一個數字。
 接著按下 Enter。  
**Software Selection** 的頁面隨即顯示。
- 系統會自動掃描本機磁碟機和各種連接的外部儲存裝置，以尋找 DIVAR IP System Manager 安裝檔 **SystemManager\_x64\_[software version].exe**，該檔案位於具有下列結構的資料夾中：  
Drive root\BoschAppliance\  
掃描作業可能需要一點時間。等待完成。
- 系統檢測到安裝文件後，會顯示在 **Software Selection** 頁面。按一下顯示安裝檔案的列以開始安裝。  
**注意：**請確保已安裝全新版本的 DIVAR IP System Manager。您可以在 Bosch Security and Safety Systems 下載儲存空間找到新興軟體和可用的升級套件，網址為：<https://downloadstore.boschsecurity.com/>。
- 如果在掃描過程中找不到安裝文件，請採取下列步驟：
  - 前往 <https://downloadstore.boschsecurity.com/>。
  - 在**Software**標籤下，從清單中選擇**BVMS Appliances**，然後按一下 **Select**。  
顯示所有可用軟體套件清單。
  - 找出 ZIP 檔案 **SystemManager\_[software version].zip**後將其儲存至 USB 隨身碟等儲存媒體中。
  - 解壓縮儲存媒體上的檔案，確保資料夾 **BoschAppliance** 放置在儲存媒體的根目錄下。



- 將儲存媒體連接到您的 DIVAR IP all-in-one 系統。  
系統會自動掃描儲存媒體中的安裝檔。  
掃描作業可能需要一點時間。等待完成。
- 一旦檢測到安裝文件，它將顯示在 **Software Selection** 頁面。按一下顯示安裝文件的表列以開始安裝。

**注意：**若要自動偵測，安裝檔必須位於具有以下結構的資料夾中：Drive root\BoschAppliance\ (例如 F:\BoschAppliance\)



如果安裝檔位於與預先定義資料夾結構不相符的其他位置，請按一下  導覽至各自相對的位置。然後，按一下安裝檔以啟動安裝作業。

9. 在安裝開始之前，會顯示 **End User License Agreement (EULA)** 對話方塊。閱讀授權條款，然後按一下 **Accept** 繼續。隨即開始安裝。
10. 安裝完成後，系統重新啟動，並將您導向到 Windows 登入頁面。登入到管理員帳戶。
11. Microsoft Edge 瀏覽器將開啟，**DIVAR IP - 系統設定** 頁面隨即顯示。此頁面顯示裝置類型和裝置序號，以及三種操作模式和每種操作模式的可用軟體版本。  
您必須選擇所需的操作模式和所需的軟體版本來配置您的 DIVAR IP all-in-one 系統。  
**注意：**如果本機磁碟機上沒有各自操作模式所需的軟體版本，請進行以下操作：
  - 前往 <https://downloadstore.boschsecurity.com/>。
  - 在 **Software** 標籤下，從清單中選擇 **BVMS Appliances**，然後按一下 **Select**。  
顯示所有可用軟體套件清單。
  - 找出所需軟體套件的 ZIP 檔案，例如 **BVMS\_[BVMS version]\_SystemManager\_package\_[package version].zip**，並儲存至 USB 隨身碟等儲存媒體中。
  - 解壓縮儲存媒體上的檔案。請勿變更解壓縮檔案的資料夾結構。
  - 接著將多媒體儲存媒體連接至您的 DIVAR IP all-in-one 系統。



**注意！**

若要在安裝後改變操作模式，則需要進行完整的原廠重設程序。



**注意！**

在第一次操作裝置之前，請確保安裝全新適用的軟體版本。您可以在 Bosch Security and Safety Systems 下載儲存空間找到新興軟體和可用的升級套件，網址為：<https://downloadstore.boschsecurity.com/>。

#### 6.4.1

#### 選擇操作模式 BVMS

若要以完整視訊錄影和管理系統操作 DIVAR IP all-in-one 系統：

1. 在 **DIVAR IP - 系統設定** 頁面上，選擇操作模式 **BVMS** 和您安裝時所需的 BVMS 版本，然後按一下 **下一步**。隨即顯示 BVMS 授權合約。
2. 閱讀並接受許可合約，然後按一下 **安裝** 繼續。  
安裝開始，安裝對話方塊會顯示安裝進度。在安裝過程中不要關閉系統，也不要卸除儲存裝置。
3. 所有軟體套件安裝成功後，系統將重新啟動。重新啟動後，系統會將您導向 BVMS 桌面。
4. 在 BVMS 桌面中，請按一下需要的應用程式來操作模式來配置您的系統。



**注意！**

如需詳細資訊，請參考相應的 DIVAR IP all-in-one 網路訓練和 BVMS 文件。  
您可以在下列網址找到訓練資訊：[www.boschsecurity.com/xc/en/support/training/](http://www.boschsecurity.com/xc/en/support/training/)

## 6.4.2 選擇操作模式 VRM

若要将 DIVAR IP all-in-one 系統當作優秀視訊錄影系統操作：

1. 在 **DIVAR IP - 系統設定** 頁面上，選擇操作模式 **VRM** 和您安裝時所需的 VRM 版本，然後按一下 **下一步**。隨即顯示 VRM 授權合約。
2. 閱讀並接受許可合約，然後按一下 **安裝** 繼續。  
安裝開始，安裝對話方塊會顯示安裝進度。在安裝過程中不要關閉系統，也不要卸除儲存裝置。
3. 所有軟體套件安裝成功後，系統將重新啟動。重新啟動後，系統會將您導向 Windows 登入畫面。



### 注意!

如需詳細資訊，請參閱 VRM 說明文件。

## 6.4.3 選擇操作模式 iSCSI 儲存

若要将 DIVAR IP all-in-one 系統作為 iSCSI 擴充儲存裝置：

1. 在 **DIVAR IP - 系統設定** 頁面上，選擇 **iSCSI 儲存** 操作模式，以及您要安裝的所需 iSCSI 儲存版本，然後按一下 **下一步**。  
隨即顯示安裝對話方塊。
2. 在安裝對話方塊中，按一下 **安裝** 繼續。  
安裝開始，安裝對話方塊會顯示安裝進度。在安裝過程中不要關閉系統，也不要卸除儲存裝置。
3. 所有軟體套件安裝成功後，系統將重新啟動。重新啟動後，系統會將您導向 Windows 登入畫面。
4. 使用 BVMS Configuration Client 或 Configuration Manager 將系統以 iSCSI 儲存擴充新增至外部 BVMS 或 VRM 伺服器。



### 注意!

如需詳細資訊，請參閱 BVMS 或 Configuration Manager 說明文件。

## 6.5 登入到管理員帳戶

### 在 BVMS 操作模式下登入到管理員帳戶

若要在 BVMS 操作模式下登入到管理員帳戶：

1. 在 BVMS 桌面上，按 Ctrl+Alt+Del。
2. 按一下 **切換使用者** 後，立即按住左 Shift 鍵。
3. 再次按下 Ctrl+Alt+Del。
4. 選取 **BVAdmin** 使用者，並輸入系統設定期間設定的密碼。然後按 Enter。

**注意：**要返回 BVMS 桌面，請按 Ctrl+Alt+Del，並按 **選切換使用者** 或 **登出**。系統會自動返回 BVMS 桌面，系統不需重新啟動。

### 在 VRM or iSCSI 操作模式下登入到管理員帳戶。

若要在 VRM 或 iSCSI 操作模式下登入到管理員帳戶：

- ▶ 在 Windows 登入畫面上，按 Ctrl+Alt+Del 並輸入 **BVAdmin** 密碼。

## 6.6 設置新硬碟

DIVAR IP all-in-one 原廠預先配備硬碟的裝置開箱即可錄影。

已加入至空機裝置的硬碟在用於視訊錄影前需要先設置。

設置新硬碟以進行視訊錄影：

1. 首次開啟裝置前，請先安裝所有硬碟。

2. 開啟裝置。系統會執行 Microsoft Windows Server IoT 2022 for Storage Workgroup 的設定例行作業。此程序可能需要幾分鐘的時間。請勿關閉系統。  
程序完成後會顯示 Windows 語言選擇畫面。
3. 按下 Shift 和 F10 開啟 Windows **Command Prompt** 方塊。
4. 在 **Command Prompt** 對話方塊中，輸入 **diskmgmt.msc**，然後按下 Enter。  
**Disk Management** 對話方塊隨即顯示，並顯示所有可用的磁碟機及其容量。尚未設置的新磁碟機顯示為 **Offline**。它們的容量為 **Unallocated**。
5. 在 **Disk Management** 對話方塊中，以滑鼠右鍵按一下要設置的磁碟機，然後按一下 **Online**。  
磁碟機狀態變更為 **Online**。
6. 以滑鼠右鍵按一下容量欄位，然後選取 **New Simple Volume...**  
**New Simple Volume Wizard** 對話方塊隨即顯示。
7. 按一下 **Next** 繼續。  
**Specify Volume Size** 對話方塊隨即顯示。
8. 在 **Simple volume size in MB:** 欄位中，輸入您要使用的所需容量。如果您要使用超高容量，請不要變更預選容量。
9. 按一下 **Next** 繼續。  
**Assign Drive Letter or Path** 對話方塊隨即顯示。
10. 在 **Assign the following drive letter:** 清單中，選取所要的磁碟機代碼。
11. 按一下 **Next** 繼續。  
**Format partition** 對話方塊隨即顯示。
12. 在 **Format this volume with the following settings:** 下，套用以下設定：
  - **File system: NTFS**
  - **Allocation unit size: Default**
  - **Volume label: Data** (注意：如果您有兩部實體磁碟機用作資料分割區，請將第一個命名為 **Data**，第二個為 **Data2**)。
  - 選擇 **Perform a quick format** 核取方塊。
13. 按一下 **Next** 繼續。  
**Completing the New Simple Volume Wizard** 對話方塊隨即顯示，並顯示所有選取的設定。
14. 按一下 **Finish** 關閉對話方塊。  
新容量已建立，並顯示在 **Disk Management** 對話方塊中。
15. 對接下來的磁碟機重複這些步驟。
16. 成功設置所有磁碟機後，關閉 **Disk Management** 對話方塊和 **Command Prompt** 對話方塊，並繼續 DIVAR IP all-in-one 系統設定。

#### 請參考

- 首次登入和初始系統設定, 頁面 24

## 6.7

### 復原裝置

復原裝置:

1. 啟動裝置，並在 BIOS 開機自我測試期間按下 F7 以進入 Windows PE。  
**System Management Utility** 對話方塊隨即顯示。
2. 選擇下列選項之一：
  - **System factory default:** 此選項將格式化視訊資料分割區，並還原作業系統分割區和原廠預設影像。  
此程序最久可能需要 5 分鐘。
  - **Full data overwrite and system factory default:** 此選項將格式化視訊資料分割區，完全覆寫現有資料，並還原作業系統分割區和原廠預設影像。  
此程序最久可能需要 48 小時。

- **OS system recovery only:** 此選項將還原作業系統分割區和原廠預設影像，並從現有視訊資料分割區匯入現有虛擬硬碟。  
此程序最久可能需要 5 分鐘。

**注意:**

**OS system recovery only** 選項不會刪除儲存於資料硬碟的視訊連續鏡頭。然而，它會使用預設組態取代完整作業系統分割區 (包括影片管理系統設定)。若要還原後存取現有視訊連續鏡頭，影片管理系統組態需要在系統還原前匯出並在之後匯入。



**注意!**

過程中，請勿關閉裝置。這樣做會損壞還原媒體。

3. 確認選取的選項。  
系統開始格式化和影像還原程序。
4. 還原程序完成後，確認系統重新啟動。  
系統重新啟動並執行設定的例行作業。
5. 該程序完成後，Windows 語言選擇畫面會隨即顯示。
6. 繼續進行初始系統設定。


**請參考**

- *首次登入和初始系統設定, 頁面 24*

## 7

## 疑難排解

## 過熱

問題	解決方法
<p data-bbox="392 344 549 370">發生過熱情況。</p> <p data-bbox="392 451 762 476">系統狀態 LED 燈  是穩定紅色。</p>	<ul data-bbox="941 344 1347 476" style="list-style-type: none"><li>- 確定沒有纜線阻礙系統中的氣流。</li><li>- 確定風扇都存在而且正常運作。</li><li>- 確定已適當安裝機箱蓋。</li><li>- 確定室內環境溫度不會太高。</li></ul>

## 8 維護與維修

儲存系統具有 5 年的支援服務合約。各種問題都會根據 Bosch 服務與支援指南進行處理。

此儲存設備隨附原始製造商的硬體服務與支援合約。

Bosch 技術支援是發生故障時的單一聯絡窗口，但服務與支援義務則是由硬體製造商或合作夥伴履行。

若要让製造商的服務與支援組織履行定義的服務等級，必須重新註冊系統。否則，便無法提供定義的服務等級，只能盡專業努力提供服務。

如要註冊您的產品：

- 掃描您在設備本身、隨附的註冊手冊或本手冊中找到的二維碼 (請參閱 *產品註冊*, 頁面 11)。  
或者
- 前往以下網頁: <https://www.boschsecurity.com/product-registration/>

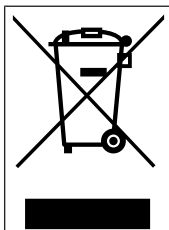
### 請參考

- *產品註冊*, 頁面 11

## 9 退役和棄置

在產品生命週期的某個時刻，可能需要更換或停用裝置本身或某個組件。由於裝置或組件可能保有敏感的資料，如認證或憑證，請使用適當的工具和方法確保在退役時或棄置之前安全地刪除您的相關資料。

### 舊型電器與電子設備



本產品和/或電池必須與家庭垃圾分開處理。請根據當地法律和法規處理這些設備以再利用和/或回收。這將有助於節約資源，保護人類健康和環境。

## 10

### 其他資訊

#### 10.1

#### 其他文件和用戶端軟體

如需更多資訊、軟體下載和文件，請造訪：

<http://www.boschsecurity.com>，並前往產品目錄中的各個產品頁面。

您可以在 Bosch Security and Safety Systems 下載儲存空間找到新興軟體和可用的升級套件，網址為：

<https://downloadstore.boschsecurity.com/>

#### 10.2

#### 支援服務與 Bosch Academy



支援

存取我們的支援服務，網址為：[www.boschsecurity.com/xc/en/support/](http://www.boschsecurity.com/xc/en/support/)。



#### Bosch Building Technologies Academy

造訪 Bosch Building Technologies Academy 網站並存取訓練課程、影片教學與說明文件：

[www.boschsecurity.com/xc/en/support/training/](http://www.boschsecurity.com/xc/en/support/training/)









**Bosch Security Systems B.V.**

Torenallee 49

5617 BA Eindhoven

Netherlands

**[www.boschsecurity.com](http://www.boschsecurity.com)**

© Bosch Security Systems B.V., 2023

**Building solutions for a better life.**

202309021303