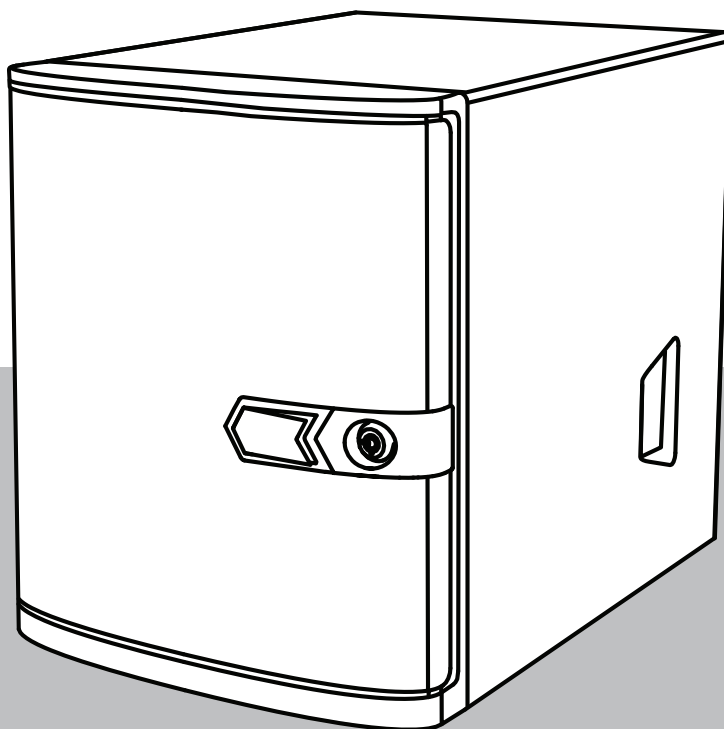




BOSCH

DIVAR IP all-in-one 4000

DIP-4420IG-00N | DIP-4424IG-2HD | DIP-4428IG-2HD |
DIP-442IIG-2HD



ru

Руководство по установке

Содержание

1	Обеспечение безопасности	4
1.1	Пояснения к предупреждающим сообщениям о соблюдении мер безопасности	4
1.2	Меры предосторожности при установке	4
1.3	Правила электробезопасности	5
1.4	Меры предотвращения электростатических разрядов	7
1.5	Техника безопасности при эксплуатации	7
1.6	Меры предосторожности при обслуживании	8
1.7	Правила техники кибербезопасности	9
1.8	Соответствие требованиям	11
1.9	Меры предосторожности при использовании программного обеспечения	12
1.9.1	Используйте самую актуальную версию ПО	12
1.9.2	Информация OSS	12
2	Введение	13
2.1	Комплектация	13
2.2	Регистрация продукта	13
3	Общие сведения о системе	14
3.1	Внешний вид устройства	14
3.2	Элементы панели управления	17
3.3	Светодиодные индикаторы на лотках жестких дисков	17
3.4	Светодиодные индикаторы LAN	18
4	Установка жесткого диска SATA	19
4.1	Установка жесткого диска, поставляемого компанией Bosch	19
4.2	Установка жесткого диска, не поставляемого компанией Bosch	21
5	Включение устройства	25
6	Настройка системы	26
6.1	Параметры по умолчанию	26
6.2	Необходимые условия	26
6.3	Режимы работы	26
6.4	Первый вход в систему и первоначальная настройка системы	27
6.4.1	Выбор работы в режиме BVMS	29
6.4.2	Выбор работы в режиме VRM	29
6.4.3	Выбор работы в режиме iSCSI-хранилища	30
6.5	Вход в систему под учетной записью администратора	30
6.6	Настройка новых жестких дисков	31
6.7	Восстановление настроек устройства	32
7	Поиск и устранение неисправностей	33
8	Обслуживание и ремонт	34
9	Вывод из эксплуатации и утилизация	35
10	Дополнительная информация	36
10.1	Дополнительная документация и клиентское программное обеспечение	36
10.2	Услуги поддержки и Bosch Academy	36

1 Обеспечение безопасности

Изучите и соблюдайте все приведенные ниже инструкции по технике безопасности и сохраните данный документ для последующего использования.

1.1 Пояснения к предупреждающим сообщениям о соблюдении мер безопасности

**Предупреждение!**

Указывает на опасную ситуацию, которую если не избежать, ведет к серьезным травмам или смертельному исходу.

**Внимание!**

Указывает на опасную ситуацию, которую если не избежать, может привести к травмам малой или средней тяжести.

**Замечание!**

Указывает на ситуацию, которая может привести к повреждению оборудования или окружающей среды либо потере данных, если не будут приняты меры.

1.2 Меры предосторожности при установке

**Замечание!**

Установка должна выполняться только квалифицированными специалистами.

**Замечание!**

Установка этого продукта должна осуществляться в соответствии со всеми применимыми местными правилами.

**Замечание!**

Устанавливайте продукт только в сухом месте, защищенном от атмосферных воздействий.

**Замечание!**

Не устанавливайте устройство около источников тепла, таких как батареи, обогреватели, плиты и другое оборудование, излучающее тепло.

**Замечание!**

Устанавливайте продукт в соответствии с инструкциями производителя.

**Замечание!**

Дополнительное оборудование

Используйте только дополнительное оборудование, рекомендованное производителем. Не используйте не рекомендованное производителем дополнительное оборудование, так как это может создать опасные ситуации.

**Замечание!**

При установке этого устройства в замкнутом пространстве следует обеспечить надлежащую вентиляцию этого пространства в соответствии с инструкциями производителя.

**Внимание!**

Меры предосторожности при установке

Не размещайте устройство на неустойчивой подставке, треноге, штативе или кронштейне. Устройство может упасть, в результате чего может быть серьезно повреждено и/или привести к серьезным травмам. Установите устройство в соответствии с инструкциями производителя.

1.3

Правила электробезопасности

**Предупреждение!**

Пожар или поражение электрическим током

Защищайте устройство от воздействия дождя или влаги, чтобы уменьшить вероятность пожара или поражения электрическим током.

**Предупреждение!**

Шнур питания и адаптер переменного тока

При установке этого продукта используйте предоставленные или указанные соединительные кабели, шнуры питания и адаптеры переменного тока. Использование любых других кабелей или адаптеров может привести к неисправности или возгоранию. Закон об электроприборах и паспорте безопасности запрещает использование кабелей, сертифицированных по стандартам UL или CSA (которые имеют обозначение UL/CSA в коде) для любых других электрических устройств.

**Предупреждение!**

Этот продукт зависит от системы защиты от коротких замыканий (перегрузки по току), установленной в здании. Проследите, чтобы защитное устройство было номиналом не выше 250 В, 20 А.

**Замечание!**

Цепи Safety Extra Low Voltage (SELV)

Все входные и выходные порты являются электрическими цепями SELV. Цепи SELV следует подключать только к другим цепям SELV.

**Замечание!**

Источники питания

Для работы продукта используйте только источники питания того типа, который указан на табличке. Используйте только поставляемый в комплекте или соответствующий нормам UL источник питания. Используйте источник питания, соответствующий LPS или NEC, класс 2.

**Предупреждение!**

Убедитесь, что вилка кабеля питания и электрическая розетка заземлены.

**Замечание!**

Защита соединительных кабелей

Защитите все соединительные кабели от возможных повреждений, особенно в точках подключения.

**Замечание!**

Постоянно подключенные устройства должны быть снабжены внешней удобно расположенной сетевой вилкой или выключателем всех полюсов в соответствии с правилами установки.

**Замечание!**

Рядом с подключаемыми устройствами в непосредственной близости от устройства должна быть удобно расположена электрическая розетка.

**Предупреждение!**

Отключение электропитания

Напряжение подается сразу после включения вилки кабеля питания в электророзетку. Но если в устройстве имеется выключатель питания, устройство готово к работе, только когда выключатель питания включен (находится в положении ВКЛ.). Когда вилка кабеля питания вынута из розетки, подача питания на устройство полностью прекращается.

**Предупреждение!**

Не помещайте предметы в отверстия продукта. Предметы могут задеть точки опасного напряжения или вызвать короткое замыкание компонентов, что может привести к пожару или поражению электрическим током.

**Внимание!**

Кабели питания

Проложите кабели питания таким образом, чтобы они были защищены от возможных повреждений.

**Предупреждение!**

Во избежание поражения электрическим током отключите все кабели питания от электрической розетки перед перемещением системы.

**Внимание!**

Отсоедините кабели питания от устройства перед установкой или снятием каких-либо компонентов.

**Замечание!**

При отключении питания сначала выключается система, а затем отсоединяется кабель питания от модуля источника питания системы.

**Замечание!**

Выясните, где на устройстве расположен выключатель питания, а также где в помещении находится кнопка аварийного выключения, главный выключатель или электрическая розетка. Это позволяет в случае электротравмы быстро отключить питание от системы.

**Предупреждение!**

Для работы с включенным электрическим оборудованием следует использовать одну руку. Это позволяет избежать образования замкнутого контура, который может вызвать поражение электрическим током.

С особой осторожностью следует использовать металлические инструменты, которые при контакте легко могут повредить любые электрические компоненты или печатные платы.

1.4**Меры предотвращения электростатических разрядов****Замечание!**

Устройство, чувствительное к электростатическому напряжению

Электростатический разряд (ESD) может повредить электронные компоненты. Чтобы избежать электростатических разрядов, необходимо предпринять надлежащие меры защиты КМОП/МОП-ПТ.

- В качестве защиты от поражения электрическим током нельзя использовать коврики, предназначенные для уменьшения электростатического разряда. Вместо этого следует использовать резиновые коврики, которые специально созданы, чтобы служить электрическим изолятором.
- Рекомендуется использовать антистатический браслет, предназначенный для предотвращения статического разряда.

1.5**Техника безопасности при эксплуатации****Замечание!**

Назначение

Этот продукт предназначен только для профессионального использования. Он не предназначен для установки в общественных местах, доступных для широкой публики.

**Замечание!**

Не используйте этот продукт в сырых или влажных помещениях.

**Замечание!**

Примите меры по защите устройства от коммутационных и грозовых перенапряжений.

**Замечание!**

Содержите пространство вокруг устройства в чистоте и не загромождайте его.

**Замечание!**

Отверстия в корпусе

Не закрывайте и не блокируйте отверстия. Все отверстия в корпусе предназначены для вентиляции. Эти отверстия предотвращают перегрев и обеспечивают надежную работу.

**Замечание!**

Не открывайте и не снимайте крышку устройства. Открытие или снятие крышки может привести к повреждению системы и аннулирует гарантию.

**Замечание!**

Не допускайте попадания жидкостей на устройство.

**Предупреждение!**

Соблюдайте осторожность при проведении обслуживания и работе с объединительной панелью. При эксплуатации системы на объединительной панели присутствует опасный уровень напряжения или энергии. Не прикасайтесь к объединительной панели никакими металлическими объектами и убедитесь, что плоские кабели не касаются панели.

**Замечание!**

Отсоедините продукт от сети перед его перемещением. Перемещайте продукт с осторожностью. Избыточные усилия или сотрясения могут привести к повреждению продукта и жестких дисков.

**Предупреждение!**

Обработка материалов со свинцовым припоем, используемая в этом продукте, может подвергнуть вас воздействию свинца, известному в штате Калифорния как химическому элементу, вызывающему врожденные пороки и наносящие другой вред репродуктивной системе.

**Замечание!**

Поскольку потеря видеосигнала является сопутствующим явлением для цифровой видеозаписи, компания Bosch Security Systems не несет какой-либо ответственности за ущерб, причиненный потерей видеoinформации в архиве. Для уменьшения риска потери информации рекомендуется использовать несколько резервных систем записи, а также резервное копирование всей цифровой и аналоговой информации.

1.6

Меры предосторожности при обслуживании

**Замечание!**

Не обслуживайте это устройство самостоятельно. Все работы по обслуживанию должны проводиться квалифицированным персоналом.

**Замечание!**

Поврежденное устройство

При повреждении устройства отключите питание и обратитесь к квалифицированному сервисному специалисту.

- Если безопасная работа устройства не может быть гарантирована, отключите его и поместите в безопасное место для предотвращения несанкционированной эксплуатации. В таких случаях необходимо обратиться в службу технической поддержки компании Bosch.
- Отключите питание и организуйте обслуживание устройства квалифицированным специалистом в следующих случаях, в которых продолжение безопасной эксплуатации невозможно:
 - Поврежден кабель или разъем питания.
 - В устройство попали жидкости или посторонние предметы.
 - В устройство попала вода или оно работало в тяжелых условиях окружающей среды.
 - Устройство неисправно, несмотря на правильную установку и эксплуатацию.
 - Устройство упало со значительной высоты, или поврежден корпус.
 - Устройство долго хранилось в неблагоприятных условиях.
 - Значительно изменилась производительность устройства.

Предупреждение!**Замена батарей — производится только квалифицированным сервисным персоналом**

Внутри корпуса устройства расположена литиевая батарея. Чтобы избежать опасности взрыва, замену батарей следует производить в соответствии с инструкциями. Для замены следует использовать только рекомендованные производителем или аналогичные батареи.

С использованными батареями следует обращаться осторожно. Не допускайте повреждения батареи. Повреждение батареи может привести к попаданию в окружающую среду вредных веществ.

Утилизируйте использованные батареи без ущерба для окружающей среды и отдельно от других твердых отходов. Соблюдайте местное законодательство.



Предупреждение!**Горячая замена вентиляторов — производится только квалифицированным сервисным персоналом**

Опасные движущиеся детали. Не приближайтесь к движущимся лопастям вентиляторов. При удалении сборки вентилятора из шасси лопасти вентиляторы могут вращаться. Не допускайте попадания пальцев, отвертки или других объектов в отверстия на корпусе сборки вентилятора.



Предупреждение!

Запасные части, указанные производителем

Для замены используйте запасные части, указанные производителем. Использование иных запасных частей может привести к потере гарантии, а также к пожару, поражению электрическим током и другим опасным ситуациям.



Замечание!

После технического обслуживания или ремонта устройства следует выполнять проверку безопасности, чтобы убедиться в надлежащей работе устройства.



1.7

Правила техники кибербезопасности

В целях обеспечения кибербезопасности необходимо соблюдать следующие правила.

- Убедитесь, что физический доступ к системе предоставляется только уполномоченному персоналу. Поместите систему в охраняемую зону с контролем доступа во избежание физического вмешательства в ее работу.
- Для защиты от несанкционированного снятия жестких дисков заблокируйте лицевую панель. Всегда извлекайте ключ из замка и храните его в надежном месте.
- Дополнительно защитите устройство с помощью накладки для замка на задней части шасси или кенсингтонского разъема.
- Операционная система включает в себя новейшие исправления безопасности Windows, доступные на момент создания ПО. Для установки обновлений функций безопасности операционной системы используйте функции онлайн-обновления Windows или соответствующие ежемесячные накопительные пакеты исправлений для автономной установки.
- Не выключайте Защитник Windows и брандмауэр Windows и регулярно обновляйте их.
- Не устанавливайте дополнительное антивирусное программное обеспечение.
- Не предоставляйте системную информацию и конфиденциальные данные незнакомым вам людям, если вы не уверены в их полномочиях.
- Не отправляйте конфиденциальную информацию через Интернет до проверки безопасности сайта.
- Разрешите доступ к локальной сети только доверенным устройствам. Подробные сведения приведены в следующих документах, которые доступны в интернет-каталоге продуктов:
 - *Проверка подлинности сети 802.1X*
 - *Руководство по кибербезопасности для IP-видеопродуктов Bosch*
- Для доступа через открытые сети используйте только защищенные (зашифрованные) каналы связи.
- Учетная запись администратора предоставляет полные административные привилегии и неограниченный доступ к системе. Права администратора позволяют пользователям устанавливать, обновлять или удалять программное обеспечение, а также изменять параметры конфигурации. Более того, права администратора позволяют пользователям напрямую получать доступ к ключам реестра и изменять их, обходя централизованное управление и настройки безопасности. Пользователи, входящие под учетной записью администратора, могут обходить брандмауэры и удалять антивирусное программное обеспечение, что делает систему уязвимой к вирусам и кибератакам. Это может создать серьезную угрозу для системы и безопасности данных.

Чтобы минимизировать риски кибербезопасности, соблюдайте следующие правила.
- Убедитесь, что учетная запись администратора защищена сложным паролем в соответствии с правилами использования паролей.
- Убедитесь, что доступ к учетной записи администратора имеет только ограниченное число доверенных пользователей.
- В связи с требованиями эксплуатации системный диск не должен быть зашифрован. Без шифрования к данным, хранящимся на этом диске, можно легко получить доступ и удалить их. Чтобы избежать кражи или случайной потери данных, убедитесь, что доступ к системе и учетной записи администратора имеют только уполномоченные лица.
- Для установки и обновления программного обеспечения, а также для восстановления системы может потребоваться использование USB-устройств. Поэтому USB-порты вашей системы не должны быть отключены. Однако подключение USB-устройств к

системе создает риск заражения вредоносным ПО. Чтобы избежать атак с использованием вредоносного ПО, убедитесь, что к системе не подключены зараженные USB-устройства.

1.8 Соответствие требованиям

Канада

CAN ICES-003(B) / NMB-003(B)

США

Декларация соответствия поставщика требованиям Федеральной комиссии связи США (FCC)

F.01U.404.040	DIP-4420IG-00N	Устройство управления без жестких дисков
F.01U.404.041	DIP-4424IG-2HD	Устройство управления 2 x 4 ТБ
F.01U.404.042	DIP-4428IG-2HD	Устройство управления 2 x 8 ТБ
F.01U.404.043	DIP-442IIG-2HD	Устройство управления 2 x 18 ТБ

Декларация соответствия

Это устройство удовлетворяет требованиям части 15 правил FCC. При эксплуатации должны выполняться следующие условия: (1) данное устройство не может генерировать вредные помехи; и (2) данное устройство должно принимать любые приходящие помехи, в том числе помехи, способные привести к его нежелательной работе.

Ответственный субъект

Bosch Security Systems, LLC
130 Perinton Parkway
14450 Fairport, NY, USA
www.boschsecurity.us

Запрещается вносить какие-либо изменения и модификации, которые прямо не одобрены стороной, ответственной за соответствие стандартам. В противном случае пользователь может лишиться права эксплуатации оборудования.

Примечание. Данное оборудование было испытано и признано соответствующим ограничениям, установленным для цифровых устройств класса В согласно части 15 правил FCC. Эти нормы разработаны для обеспечения надлежащей защиты от вредных помех при эксплуатации оборудования в жилых районах. Данное оборудование излучает и использует радиочастотную энергию и при неправильной установке может стать источником вредных помех, препятствующих радиосвязи. Нет гарантий того, что помехи не будут возникать в конкретных условиях установки. Если данное оборудование создает помехи для приема радио- или телевизионных сигналов, что можно определить путем выключения и включения оборудования, пользователю рекомендуется попытаться устранить помехи одним или несколькими из следующих способов:

- переориентировать или переместить принимающую антенну;
- увеличить расстояние между оборудованием и приемником;
- подключить оборудование к розетке другой электросети, а не той, к которой подключен приемник;
- проконсультироваться с представителем компании или со специалистом в области радио и телевидения.

1.9 Меры предосторожности при использовании программного обеспечения

1.9.1 Используйте самую актуальную версию ПО

Перед первым использованием устройства установите самую актуальную версию ПО. Для обеспечения оптимальных функциональных возможностей, совместимости, производительности и безопасности регулярно обновляйте ПО в течение всего срока эксплуатации устройства. Следуйте инструкциям в документации к продукту в отношении обновлений ПО.

Более подробную информацию можно получить по следующим ссылкам:

- общие сведения: <https://www.boschsecurity.com/xc/en/support/product-security/>
- рекомендации по безопасности, а именно список обнаруженных уязвимых мест и предлагаемых решений: <https://www.boschsecurity.com/xc/en/support/product-security/security-advisories.html>

Компания Bosch не берет на себя никакой ответственности за какой-либо ущерб, вызванный эксплуатацией ее продуктов при использовании устаревшего ПО.

Последнюю версию программного обеспечения и доступные пакеты обновления можно найти в центре загрузки Bosch Security and Safety Systems по адресу:

<https://downloadstore.boschsecurity.com/>

1.9.2 Информация OSS

Компания Bosch использует в продуктах DIVAR IP all-in-one программное обеспечение с открытым исходным кодом.

Лицензии на используемые компоненты программного обеспечения с открытым исходным кодом можно найти на системном диске в каталоге:

```
C:\license txt\
```

Лицензии на компоненты программного обеспечения с открытым исходным кодом, используемые в любом другом программном обеспечении, которое установлено в вашей системе, хранятся в папке установки соответствующего программного обеспечения, например в папке:

```
C:\Program Files\Bosch\SysMgmService\apps\sysmgm-commander\[version]\License
```

или в папке:

```
C:\Program Files\Bosch\SysMgmService\apps\sysmgm-executor\[version]\License
```

2 Введение

2.1 Комплектация

Убедитесь в наличии всех компонентов и отсутствии повреждений. Если упаковка или какие-либо компоненты повреждены, свяжитесь со своим грузоотправителем. Если какие-либо компоненты отсутствуют, свяжитесь со своим торговым представителем или представителем службы обслуживания заказчиков.

DIP-4420IG-00N

Количество	Компонент
1	DIVAR IP all-in-one 4000
1	Руководство по установке
1	Буклет о регистрации
1	Кабель питания, для Европы
1	Кабель питания, для США
2	Ключи
3	Этикетки для лотков жестких дисков (с номерами 0–2)
18	Винты для крепления жестких дисков

DIP-4424IG-2HD, DIP-4428IG-2HD, DIP-4421IG-2HD

Количество	Компонент
1	DIVAR IP all-in-one 4000
1	Руководство по установке
1	Буклет о регистрации
1	Кабель питания, для Европы
1	Кабель питания, для США
2	Ключи
3	Этикетки для лотков жестких дисков (с номерами 0–2)

2.2 Регистрация продукта

Зарегистрируйте свой продукт:

<https://www.boschsecurity.com/product-registration/>



3 Общие сведения о системе

DIVAR IP all-in-one 4000 — это устройство в корпусе minitower, оснащенное двумя жесткими дисками SATA с возможностью быстрой замены.

Оно представляет собой простую в использовании комплексную систему записи, просмотра и управления для сетевых систем видеонаблюдения.

DIVAR IP all-in-one 4000 — это интеллектуальное IP-устройство хранения, оснащенное комплексным решением BVMS и программным обеспечением

Bosch Video Recording Manager (VRM), включая Bosch Video Streaming Gateway (VSG) для интеграции камер сторонних производителей, которое устраняет необходимость в отдельном сервере NVR (сетевом видеорегистраторе) и устройствах хранения.

BVMS управляет всеми IP- и цифровыми видео- и аудиоданными, а также всеми данными безопасности, передаваемыми по IP-сети. Она эффективно объединяет IP-камеры и кодеры, обеспечивает управление событиями и предупреждениями на уровне системы, мониторинг работоспособности системы, а также управление пользователями и приоритетами.

DIVAR IP all-in-one 4000 работает под управлением операционной системы Microsoft Windows Server IoT 2022 for Storage Workgroup.

DIVAR IP System Manager представляет центральный пользовательский интерфейс, который обеспечивает простую настройку системы, а также конфигурирование и обновление программного обеспечения.

3.1 Внешний вид устройства

Система DIVAR IP all-in-one 4000 имеет компактное шасси типа «minitower». Передняя крышка на петлях закрывает жесткие диски и панель управления.

Панель управления расположена в передней части устройства и оснащена кнопками питания и светодиодными индикаторами состояния.

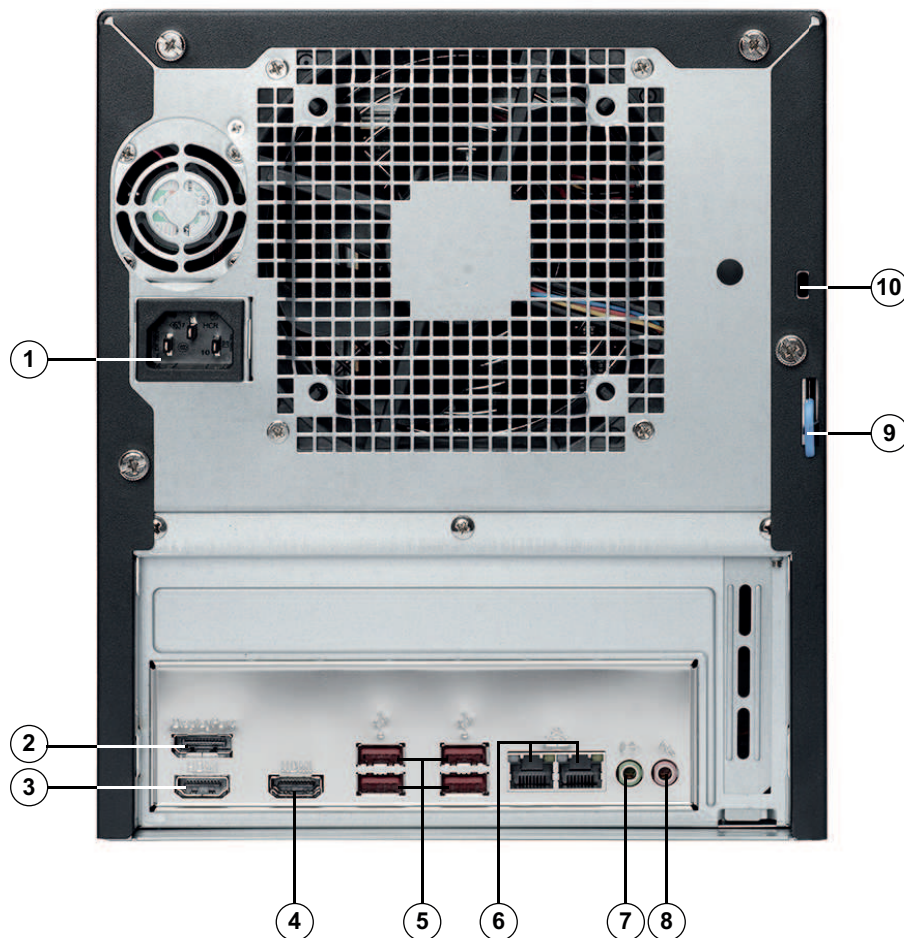
На задней панели устройства размещены различные порты ввода-вывода.

Вид спереди



1	Передняя крышка	2	Замок передней крышки
3	2 отсека для жестких дисков (3,5")	4	Впускной фильтр
5	2 крышки гнезд Примечание. Не снимайте крышки!	6	Индикатор питания
7	Индикатор HDD	8	Индикатор сети
9	Индикатор информации	10	Кнопка сброса
11	2 порта USB 2.0 (тип A)	12	Кнопка включения / выключения питания

Вид сзади





1	Подключение к сети электропитания	2	Порт DisplayPort
3	Порт HDMI 2.0	4	Порт HDMI 1.4
5	4 порта USB 3.2 (тип A)	6	2 порта LAN (RJ-45), объединены Примечание: режим объединения отключать не следует!
7	Аудиовыход: линейный	8	Аудиовход: вход микрофонного уровня
9	Накладка заднего шасси (совместима с различными распространенными типами замков). Примечание: замки не входят в комплект.	10	Кенсингтонский разъем (для стандартного Кенсингтонского замка). Примечание: Кенсингтонский замок не входит в комплект.


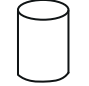


3.2 Элементы панели управления

Панель управления, расположенная в передней части устройства, оснащена кнопками питания и светодиодными индикаторами состояния.

Кнопки панели управления

Кнопка	Описание
 Питание	Кнопка питания используется для включения или отключения подачи питания от источника питания к системе. Примечание. При отключении питания системы с помощью этой кнопки основное питание отключается, но к системе продолжает подаваться резервное питание. Для полного отключения питания отсоедините систему от электросети, прежде чем выполнять задачи техобслуживания.
 Сброс	Кнопка сброса используется для перезагрузки системы.

Светодиодные индикаторы на панели управления

Светодиод	Состояние индикатора	описание;
 Питание	Непрерывно горит зеленым	Светодиодный индикатор показывает, что на источник питания системы подается напряжение. Этот светодиод горит, когда система работает.
 Жесткий диск	Мигающий желтый	Мигающий индикатор указывает на активность жестких дисков или периферийных устройств.
 Сеть	Мигающий зеленый	Мигающий индикатор указывает на сетевую активность.
 Информация	Этот индикатор отражает состояние системы.	
	Постоянно горит красным	Возникло состояние перегрева. (Это может быть вызвано перегрузкой кабеля.)
	Мигает красным (1 Гц)	Сбой вентилятора: проверьте работоспособность вентиляторов.

3.3 Светодиодные индикаторы на лотках жестких дисков

Устройство поддерживает сменные жесткие диски SATA в лотках для жестких дисков. На передней панели каждого лотка для жестких дисков есть два светодиодных индикатора. Примечание: для конфигураций без RAID некоторые варианты светодиодной индикации не поддерживаются (например, горячий резерв).

Светодиод	Состояние индикатора	описание;
Светодиодный индикатор верхнего лотка жесткого диска	Мигающий зеленый	Указывает на активность жесткого диска.
Светодиодный индикатор нижнего лотка жесткого диска	Не используется	

3.4

Светодиодные индикаторы LAN

На задней панели устройства расположены два порта LAN. Каждый порт LAN имеет два светодиодных индикатора.

Светодиод	Состояние индикатора	описание;
Светодиодный индикатор LAN 1/LAN 2 справа	Мигающий желтый	Указывает на активность LAN.
Светодиодный индикатор LAN 1/LAN 2	Непрерывно горит зеленым	Указывает на полосу пропускания 100 Мбит/с.
	Непрерывно горит желтым	Указывает на полосу пропускания 1 Гбит/с.
	Выкл.	Указывает на полосу пропускания 10 Мбит/с.

4 Установка жесткого диска SATA

Система DIVAR IP all-in-one 4000 оснащена двумя жесткими дисками SATA с возможностью быстрой замены через переднюю панель. Жесткие диски устанавливаются в лотки для жестких дисков, чтобы упростить их установку и извлечение из шасси. Эти лотки также помогают обеспечить правильное движение воздушного потока вокруг отсеков для жестких дисков.

Замечание!

Компания Bosch настоятельно рекомендует использовать жесткие диски, одобренные и поставляемые компанией Bosch. Жесткие диски как один из критически важных компонентов тщательно выбираются компанией Bosch на основе доступных процентов сбоев.

Компания Bosch не несет ответственности за потерю или повреждение данных, а также за системные сбои устройств, оснащенных жесткими дисками, которые не поставляются компанией Bosch.

Компания Bosch не может предоставить поддержку, если причиной проблемы являются жесткие диски, не поставляемые компанией Bosch. Для устранения возможных проблем с аппаратным обеспечением компания Bosch потребует установить жесткие диски, поставляемые компанией Bosch.

Дополнительные сведения о поставляемых компанией Bosch жестких дисках см. в таблице данных в онлайн-каталоге продуктов Bosch по адресу:

www.boschsecurity.com



Замечание!

Перед работой с шасси просмотрите предупреждения и меры предосторожности, перечисленные в данном руководстве.



Процедура

Процедура установки жестких дисков, поставляемых компанией Bosch, и других жестких дисков отличается.

См.

- *Установка жесткого диска, поставляемого компанией Bosch, Страница 19*
- *Установка жесткого диска, не поставляемого компанией Bosch, Страница 21*

4.1 Установка жесткого диска, поставляемого компанией Bosch

Замечание!

Жесткие диски, поставляемые компанией Bosch, уже установлены в лотки для жестких дисков.



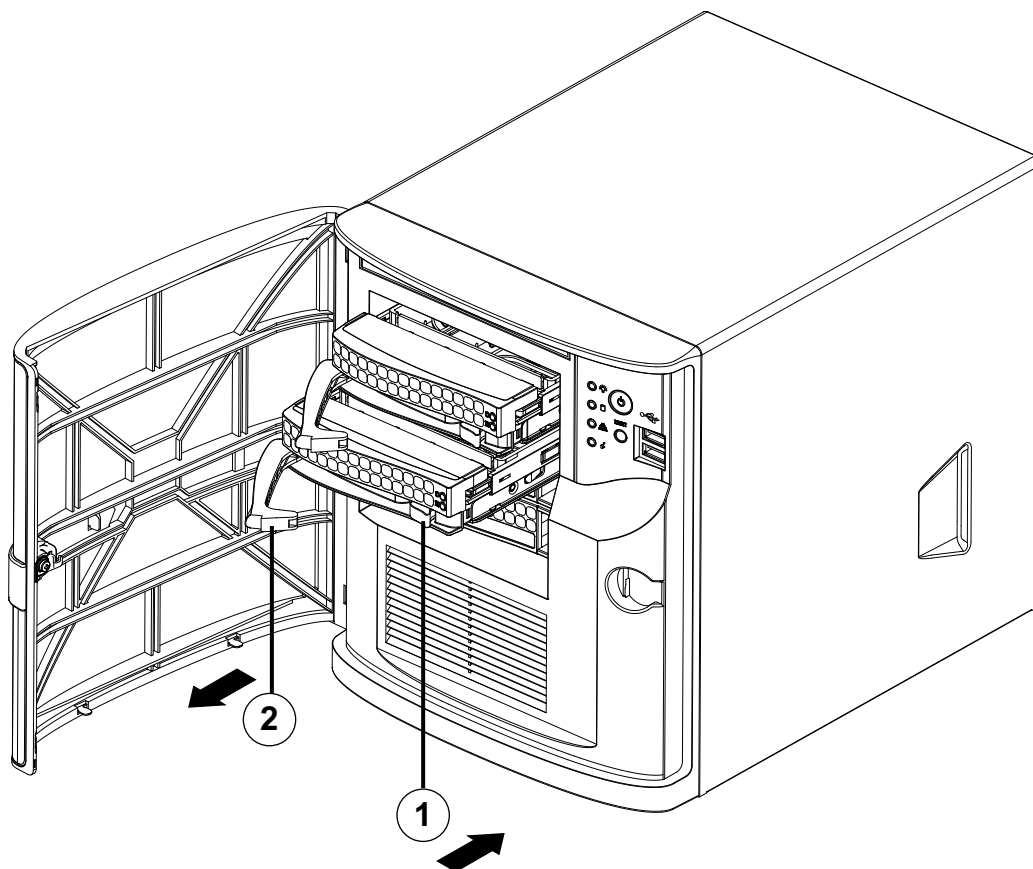
Для установки жесткого диска, поставляемого компанией Bosch, необходимо выполнить следующие действия:

1. *Извлечение лотка жесткого диска из отсека для жестких дисков, Страница 19.*
2. *Установка лотка для жесткого диска в отсек для жестких дисков, Страница 20.*

Извлечение лотка жесткого диска из отсека для жестких дисков

Для извлечения лотка диска из отсека для жестких дисков выполните следующие действия.

1. Разблокируйте переднюю крышку и откройте ее.
2. Нажмите кнопку разблокировки справа от лотка жесткого диска. В результате выдвигается ручка лотка для жесткого диска.
3. Взявшись за ручку, извлеките лоток жесткого диска из шасси.



1	Кнопка разблокировки	2	Ручка лотка для жесткого диска
---	----------------------	---	--------------------------------



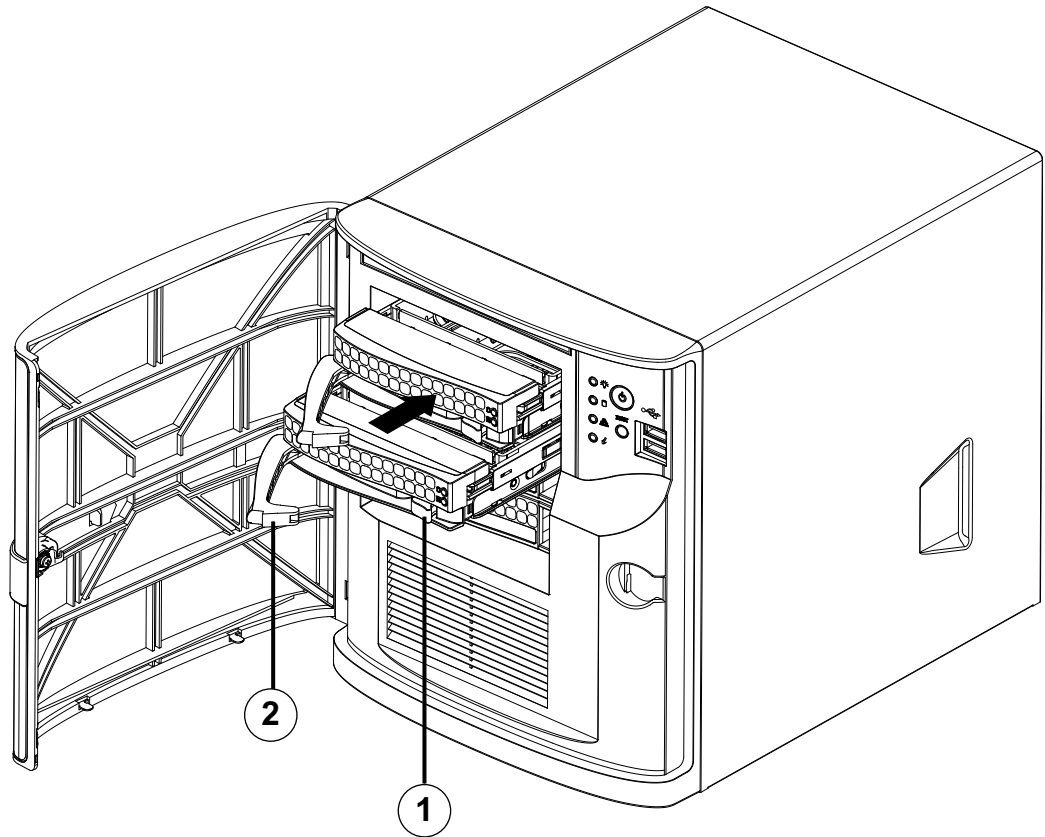
Замечание!

Не используйте устройство, когда лотки жестких дисков извлечены из отсеков.

Установка лотка для жесткого диска в отсек для жестких дисков

Чтобы установить лоток жесткого диска в отсек для жестких дисков, выполните следующие действия.

1. Вставьте лоток жесткого диска горизонтально в отсек для жестких дисков, расположив лоток так, чтобы кнопка разблокировки была справа.
2. Вдвигайте лоток жесткого диска в отсек до того положения, пока не сложится ручка и лоток для жесткого диска не зафиксируется со щелчком.
3. Закройте и заблокируйте переднюю крышку.



1 Кнопка разблокировки

2 Ручка лотка для жесткого диска

4.2

Установка жесткого диска, не поставляемого компанией Bosch

Замечание!

Компания Bosch настоятельно рекомендует использовать жесткие диски, одобренные и поставляемые компанией Bosch. Жесткие диски как один из критически важных компонентов тщательно выбираются компанией Bosch на основе доступных процентов сбоев.

Компания Bosch не несет ответственности за потерю или повреждение данных, а также за системные сбои устройств, оснащенных жесткими дисками, которые не поставляются компанией Bosch.

Компания Bosch не может предоставить поддержку, если причиной проблемы являются жесткие диски, не поставляемые компанией Bosch. Для устранения возможных проблем с аппаратным обеспечением компания Bosch потребует установить жесткие диски, поставляемые компанией Bosch.

Дополнительные сведения о поставляемых компанией Bosch жестких дисках см. в таблице данных в онлайн-каталоге продуктов Bosch по адресу:

www.boschsecurity.com



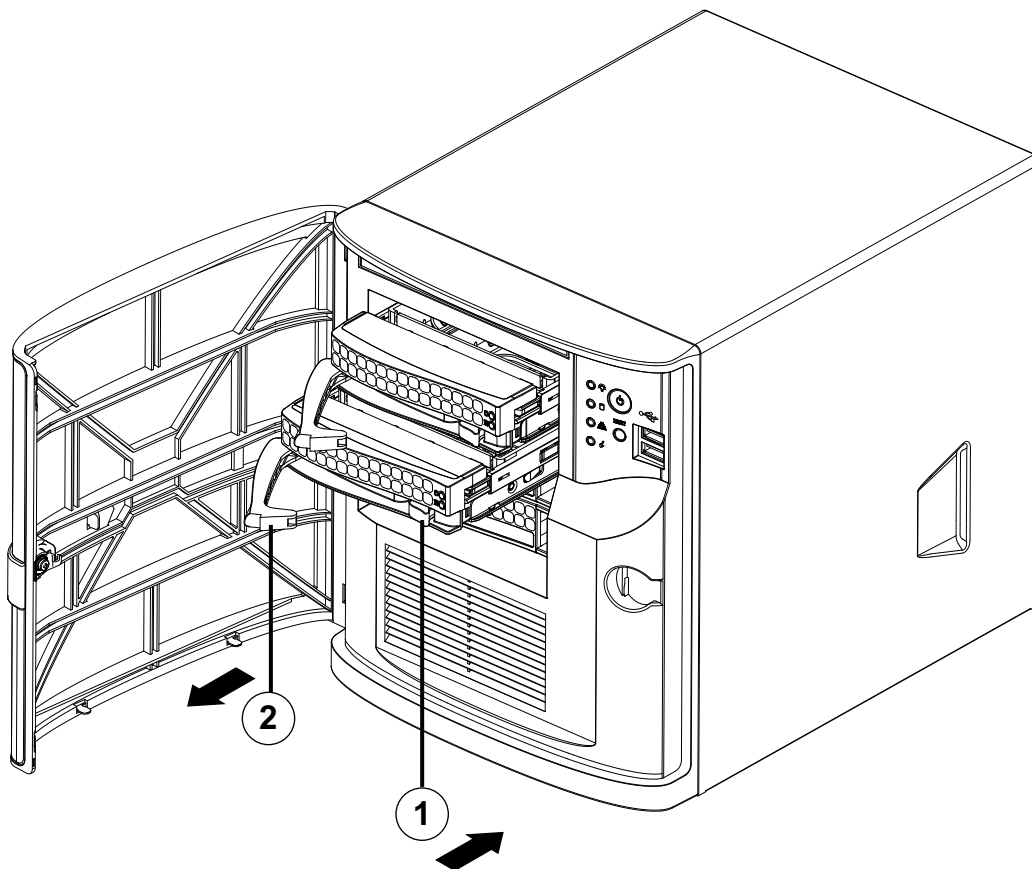
Для установки жесткого диска, поставляемого другой компанией (не Bosch), необходимо выполнить следующие действия:

1. Извлечение лотка жесткого диска из отсека для жестких дисков, Страница 19.
2. Установка жесткого диска в лоток для жесткого диска, Страница 22.
3. Установка лотка для жесткого диска в отсек для жестких дисков, Страница 20.

Извлечение лотка жесткого диска из отсека для жестких дисков

Для извлечения лотка диска из отсека для жестких дисков выполните следующие действия.

1. Разблокируйте переднюю крышку и откройте ее.
2. Нажмите кнопку разблокировки справа от лотка жесткого диска. В результате выдвигается ручка лотка для жесткого диска.
3. Взявшись за ручку, извлеките лоток жесткого диска из шасси.



1	Кнопка разблокировки	2	Ручка лотка для жесткого диска
---	----------------------	---	--------------------------------



Замечание!

Не используйте устройство, когда лотки жестких дисков извлечены из отсеков.

Установка жесткого диска в лоток для жесткого диска

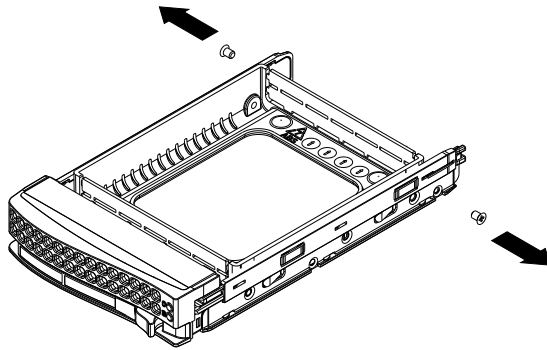


Замечание!

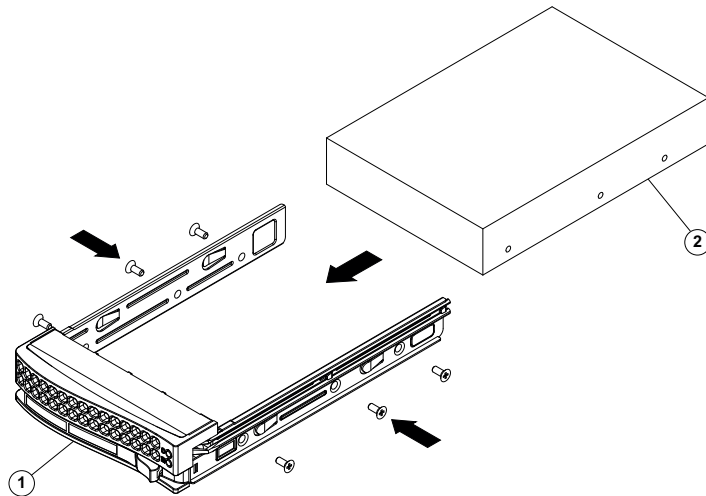
Это описание применимо только к устройствам DIP-4420IG-00N.

Чтобы установить жесткий диск в лоток, выполните следующие действия.

1. Извлеките винты, закрепляющие пластиковую кронштейн в лотке для жесткого диска.



2. Извлеките пластиковый кронштейн из лотка для жесткого диска и поместите лоток на плоскую поверхность.
3. Вставьте новый жесткий диск в лоток платой вниз.
4. Совместите монтажные отверстия лотка с монтажными отверстиями жесткого диска.
5. Зафиксируйте жесткий диск в контейнере при помощи шести винтов (дополнительные винты поставляются с устройством).

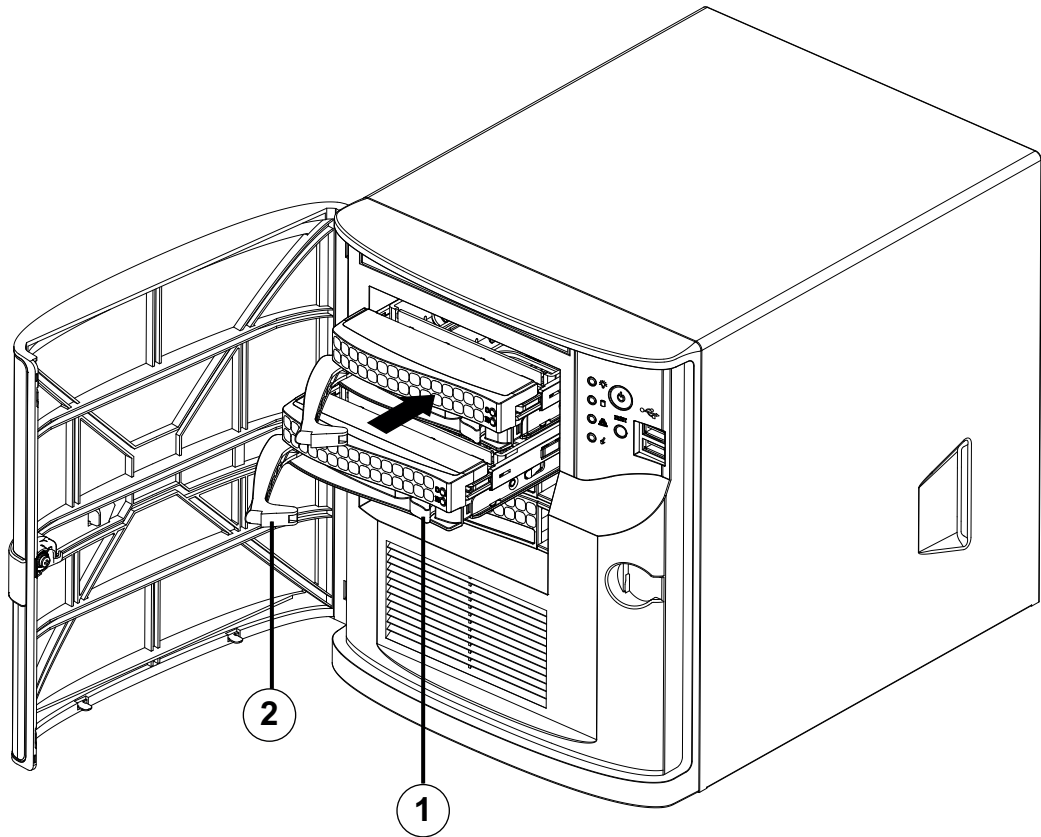


1	Лоток для жесткого диска	2	Жесткий диск SATA
---	--------------------------	---	-------------------

Установка лотка для жесткого диска в отсек для жестких дисков

Чтобы установить лоток жесткого диска в отсек для жестких дисков, выполните следующие действия.

1. Вставьте лоток жесткого диска горизонтально в отсек для жестких дисков, расположив лоток так, чтобы кнопка разблокировки была справа.
2. Вдвигайте лоток жесткого диска в отсек до того положения, пока не сложится ручка и лоток для жесткого диска не зафиксируется со щелчком.
3. Закройте и заблокируйте переднюю крышку.



1	Кнопка разблокировки	2	Ручка лотка для жесткого диска
---	----------------------	---	--------------------------------

5 Включение устройства

Предварительное условие

Во время установки для DIVAR IP необходимо активное сетевое подключение. Убедитесь, что включен сетевой коммутатор, к которому вы подключаетесь.

Порядок включения устройства:

1. Подключите кабель от источника питания к качественному удлинителю, который обеспечивает защиту от электрических помех и скачков напряжения. Компания Bosch рекомендует использовать источник бесперебойного питания (ИБП).
2. Для включения устройства нажмите кнопку питания на панели управления.

Порядок отключения устройства:

1. Выполните вход под учетной записью администратора BVRAdmin. Дополнительную информацию см. в разделе Вход в систему под учетной записью администратора.
2. Выключите устройство обычным способом через меню **Пуст.**

6 Настройка системы

Операционная система Microsoft Windows Server IoT 2022 for Storage Workgroup предоставляет интерфейс пользователя для исходной настройки сервера и обеспечивает централизованное управление устройствами хранения, простоту установки и управления устройствами хранения, а также поддержку Microsoft iSCSI Software Target. Она специально настроен для обеспечения оптимальной производительности подключенного к сети хранилища данных. Операционная система Microsoft Windows Server IoT 2022 for Storage Workgroup предоставляет значительные улучшения в отношении сценариев управления хранением, а также интеграции компонентов управления и функциональных возможностей устройств хранения данных. Приложение DIVAR IP System Manager представляет собой центральный пользовательский интерфейс, с помощью которого можно легко выполнять настройку системы, конфигурирование и обновление программного обеспечения.



Замечание!

Приведенное ниже описание относится к устройствам DIVAR IP all-in-one, поставляемым с предварительно установленными жесткими дисками.

Если вы установили жесткие диски в пустое устройство, перед выполнением начальной настройки необходимо выполнить их конфигурацию.

См.

- *Настройка новых жестких дисков, Страница 31*

6.1 Параметры по умолчанию

Во всех системах DIVAR IP предварительно настроены IP-адрес и параметры iSCSI по умолчанию.

- IP-адрес назначается автоматически с помощью DHCP (резервный IP-адрес: 192.168.0.200).
- Маска подсети автоматически назначается с помощью DHCP (резервная маска подсети: 255.255.255.0).

Настройки пользователя по умолчанию для учетной записи администратора

- Имя пользователя: **BVRAdmin**
- Пароль: задается при первом входе в систему.
Требования к паролю:
 - не менее 14 символов;
 - не менее одной буквы в верхнем регистре;
 - не менее одной буквы в нижнем регистре;
 - не менее одной цифры.

6.2 Необходимые условия

Соблюдайте следующие правила:

- DIVAR IP требуется активное сетевое соединение во время установки. Убедитесь, что включен сетевой коммутатор, к которому вы подключаетесь.
- IP-адрес по умолчанию не должен быть занят другими устройствами в сети. Перед добавлением еще одной системы DIVAR IP убедитесь, что IP-адреса по умолчанию существующих в сети систем DIVAR IP изменены.

6.3 Режимы работы

Системы DIVAR IP all-in-one могут работать в трех разных режимах.

- Полнофункциональная система записи и управления видеоданными с использованием базовых компонентов и служб BVMS и VRM: данный режим включает дополнительные функции управления видеоданными, такие как обработка событий и сигналов тревоги.
- Расширенное решение для видеозаписи для системы BVMS с использованием базовых компонентов и служб VRM.
- Дополнительное хранилище на базе iSCSI для системы BVMS или VRM, установленных на другом оборудовании.

**Замечание!**

Записанные видеопотоки должны быть настроены так, чтобы не превышалась максимальная полоса пропускания (основной системы BVMS/VRM, а также расширения хранилища iSCSI).

6.4 Первый вход в систему и первоначальная настройка системы

**Замечание!**

Не меняйте какие-либо параметры операционной системы. Изменение параметров операционной системы может привести к ее сбою.

**Замечание!**

Для выполнения административных задач необходимо войти в учетную запись администратора.

**Замечание!**

Если вы забыли пароль, восстановление системы осуществляется в соответствии с руководством по установке. Конфигурация осуществляется с нуля или импортируется.

Чтобы настроить систему, выполните следующие действия:

1. Подключите устройство DIVAR IP all-in-one и камеры к сети.
2. Включите устройство.
Будут выполнены процедуры установки Microsoft Windows Server IoT 2022 for Storage Workgroup. Этот процесс может занять несколько минут. Не выключайте систему.
По завершении процесса будет отображен экран выбора языка Windows.
3. Выберите страну или регион, язык операционной системы и раскладку клавиатуры из списка, а затем нажмите кнопку **Далее**.
Будут отображены условия лицензирования программного обеспечения Microsoft.
4. Нажмите кнопку **«Принять»**, чтобы принять условия лицензионного соглашения и дождитесь перезапуска Windows. Это может занять несколько минут. Не выключайте систему.
После перезапуска отобразится страница входа в Windows.
5. Установите новый пароль для учетной записи администратора **BVRAdmin** и подтвердите его.
Требования к паролю:
 - не менее 14 символов;
 - не менее одной буквы в верхнем регистре;
 - не менее одной буквы в нижнем регистре;
 - не менее одной цифры.

Нажмите клавишу Enter.

Отобразится страница **Software Selection**.

6. Система автоматически сканирует локальный диск и любые подключенные внешние носители на наличие установочного файла DIVAR IP System Manager (**SystemManager_x64_[software version].exe**), расположенного в папке по следующему пути: Drive root\BoschAppliance\.

Сканирование может занять некоторое время. Дождитесь его завершения.

7. После того как система обнаружит установочный файл, он отобразится на странице **Software Selection**. Нажмите на строку, в которой отображается файл установки, чтобы начать установку.

Примечание. Убедитесь, что установлена последняя версия DIVAR IP System Manager. Последнюю версию программного обеспечения и доступные пакеты обновления можно найти в центре загрузки Bosch Security and Safety Systems по адресу: <https://downloadstore.boschsecurity.com/>.

8. Если во время процесса сканирования файл установки не найден, выполните следующие действия.

- Перейдите по адресу <https://downloadstore.boschsecurity.com/>.

- На вкладке **Software** выберите **BVMS Appliances** из списка, а затем нажмите **Select**.

Отобразится список всех доступных пакетов программного обеспечения.

- Найдите ZIP-файл **SystemManager_[software version].zip** и сохраните его на USB-накопитель или другой аналогичный носитель.

- Распакуйте файл на носителе так, чтобы папка **BoschAppliance** находилась в корневом каталоге носителя.

- Подключите носитель к своей системе DIVAR IP all-in-one.


Система автоматически просканирует носитель на наличие установочного файла. Сканирование может занять некоторое время. Дождитесь его завершения.

- После обнаружения файла установки он будет отображен на странице **Software Selection**. Нажмите на строку, в которой отображается файл установки, чтобы начать установку.

Примечание. Чтобы установочный файл мог быть обнаружен автоматически, он должен находиться в папке со следующим путем: Drive root\BoschAppliance\ (например: F:\BoschAppliance\).

Если установочный файл находится в другом месте, которое не соответствует



указанной выше структуре папок, нажмите , чтобы перейти к соответствующему местоположению. Затем нажмите установочный файл, чтобы начать установку.

9. Перед началом установки отображается диалоговое окно **End User License Agreement (EULA)**. Прочитайте условия лицензионного соглашения и нажмите **Accept**, чтобы продолжить. Начнется установка.
10. После завершения установки система перезапустится и откроется страница входа в Windows. Выполните вход под учетной записью администратора.
11. Откроется браузер Microsoft Edge и отобразится страница **DIVAR IP - Настройка системы**. На странице отображается тип устройства и его серийный номер, а также три режима работы и доступные версии программного обеспечения для каждого режима работы.

Для настройки системы DIVAR IP all-in-one необходимо выбрать требуемый режим

работы и нужную версию программного обеспечения.

Примечание Если нужна версия программного обеспечения для соответствующего режима работы отсутствует на локальном диске, выполните следующее:

- Перейдите по адресу <https://downloadstore.boschsecurity.com/>.
- На вкладке **Software** выберите **BVMS Appliances** из списка, а затем нажмите **Select**.
Отобразится список всех доступных пакетов программного обеспечения.
- Найдите ZIP-файлы нужных пакетов программного обеспечения (например, **BVMS_[BVMS version]_SystemManager_package_[package version].zip**) и сохраните их на USB-накопитель или другой аналогичный носитель.
- Распакуйте файлы на носителе, не изменяя структуру содержащих их папок.
- Подключите носитель к своей системе DIVAR IP all-in-one.



Замечание!

Изменение режима работы после установки требует полного восстановления заводских настроек.



Замечание!

Перед первым использованием устройства установите самую актуальную версию ПО. Последнюю версию программного обеспечения и доступные пакеты обновления можно найти в центре загрузки Bosch Security and Safety Systems по адресу: <https://downloadstore.boschsecurity.com/>.

6.4.1

Выбор работы в режиме BVMS

Для эксплуатации системы DIVAR IP all-in-one в качестве полнофункциональной системы видеозаписи и управления видео выполните следующее:

1. На странице **DIVAR IP - Настройка системы** выберите режим работы **BVMS** и версию BVMS, которую нужно установить, а затем нажмите **Далее**.
Отобразится лицензионное соглашение для BVMS.
2. Прочитайте и примите лицензионное соглашение, а затем нажмите **Установить** для продолжения.
Начнется установка, и в диалоговом окне будет показан ход установки. В процессе установки не выключайте систему и не извлекайте носитель информации.
3. После успешной установки всех пакетов программного обеспечения система перезапустится. После перезапуска откроется рабочий стол BVMS.
4. На рабочем столе BVMS нажмите требуемое приложение для настройки системы.



Замечание!

Дополнительные сведения можно найти в соответствующем онлайн-тренинге по DIVAR IP all-in-one и в документации BVMS.
Онлайн-тренинг доступен по адресу www.boschsecurity.com/xc/en/support/training/.

6.4.2

Выбор работы в режиме VRM

Для эксплуатации системы DIVAR IP all-in-one в качестве только системы видеозаписи выполните следующее:

1. На странице **DIVAR IP - Настройка системы** выберите режим работы **VRM** и версию VRM, которую нужно установить, а затем нажмите **Далее**.
Отобразится лицензионное соглашение для VRM.

2. Прочитайте и примите лицензионное соглашение, а затем нажмите **Установить** для продолжения.
Начнется установка, и в диалоговом окне будет показан ход установки. В процессе установки не выключайте систему и не извлекайте носитель информации.
3. После успешной установки всех пакетов программного обеспечения система перезапустится. После перезапуска отобразится экран входа в Windows.

**Замечание!**

Для получения дополнительной информации см. документацию VRM.

6.4.3

Выбор работы в режиме iSCSI-хранилища

Для работы системы DIVAR IP all-in-one в качестве расширения хранилища iSCSI выполните следующие действия:

1. На странице **DIVAR IP - Настройка системы** выберите режим работы **Хранилище iSCSI** и версию хранилища iSCSI, которую нужно установить, а затем нажмите **Далее**. Отобразится диалоговое окно установки.
2. В диалоговом окне установки нажмите **Установить** для продолжения.
Начнется установка, и в диалоговом окне будет показан ход установки. В процессе установки не выключайте систему и не извлекайте носитель информации.
3. После успешной установки всех пакетов программного обеспечения система перезапустится. После перезапуска отобразится экран входа в Windows.
4. Добавьте систему в качестве расширения хранилища iSCSI к внешнему серверу BVMS или VRM с помощью BVMS Configuration Client или Configuration Manager.

**Замечание!**

Для получения дополнительной информации см. документацию BVMS или Configuration Manager.

6.5

Вход в систему под учетной записью администратора

Вход в учетную запись администратора для работы в режиме BVMS

Чтобы войти в учетную запись администратора для работы в режиме BVMS, выполните следующее:

1. На рабочем столе BVMS нажмите Ctrl+Alt+Del.
2. Нажмите **Сменить пользователя**, после чего сразу же нажмите и удерживайте левую клавишу Shift.
3. Еще раз нажмите Ctrl+Alt+Del.
4. Выберите пользователя **BVRAdmin** и введите пароль, который был установлен во время настройки системы. Затем нажмите Enter.

Примечание. Чтобы вернуться к рабочему столу BVMS, нажмите Ctrl+Alt+Del, а затем нажмите **Сменить пользователя** или **Выход**. Система автоматически вернется к рабочему столу BVMS без перезапуска системы.

Вход в учетную запись администратора для работы в режиме VRM или iSCSI

Чтобы войти в учетную запись администратора для работы в режиме VRM или iSCSI, выполните следующее:

- ▶ На экране входа в Windows нажмите Ctrl+Alt+Del и введите пароль **BVRAdmin**.

6.6 Настройка новых жестких дисков

Устройства DIVAR IP all-in-one, поставляемые с уже установленными жесткими дисками, готовы к записи сразу после распаковки.

Жесткие диски, которые были добавлены к пустому устройству, необходимо настроить, прежде чем использовать их для видеозаписи.

Чтобы настроить новые жесткие диски для видеозаписи выполните следующие действия.

1. Установите все жесткие диски перед первым включением устройства.
2. Включите устройство.
Будут выполнены процедуры установки Microsoft Windows Server IoT 2022 for Storage Workgroup. Этот процесс может занять несколько минут. Не выключайте систему.
По завершении процесса будет отображен экран выбора языка Windows.
3. Нажмите клавиши Shift и F10 для открытия окна **Command Prompt**.
4. В диалоговом окне **Command Prompt** введите **diskmgmt.msc** и нажмите клавишу Enter.
Отобразится диалоговое окно **Disk Management** со всеми доступными жесткими дисками и их томами. Новые диски, которые еще не настроены, отображаются со статусом **Offline**, а их тома — со статусом **Unallocated**.
5. В диалоговом окне **Disk Management** щелкните правой кнопкой мыши диск, который необходимо настроить, а затем нажмите **Online**.
Статус диска изменится на **Online**.
6. Щелкните правой кнопкой мыши поле тома, а затем выберите **New Simple Volume...**
Отобразится диалоговое окно **New Simple Volume Wizard**.
7. Нажмите кнопку **Next**, чтобы продолжить.
Откроется диалоговое окно **Specify Volume Size**.
8. Введите в поле **Simple volume size in MB**: требуемый объем тома, который вы хотите использовать. Если необходимо использовать максимальный размер тома, оставьте предварительно выбранное значение без изменений.
9. Нажмите кнопку **Next**, чтобы продолжить.
Откроется диалоговое окно **Assign Drive Letter or Path**.
10. Выберите требуемую букву диска в списке **Assign the following drive letter:**.
11. Нажмите кнопку **Next**, чтобы продолжить.
Откроется диалоговое окно **Format partition**.
12. В разделе **Format this volume with the following settings**: примените следующие параметры:
 - **File system: NTFS**
 - **Allocation unit size: Default**
 - **Volume label: Data** (Примечание: если у вас два физических диска, которые должны использоваться в качестве разделов данных, присвойте первому разделу имя **Data**, а второму — **Data2**).
 - Установите флажок **Perform a quick format**.
13. Нажмите **Next** для продолжения.
Отобразится диалоговое окно **Completing the New Simple Volume Wizard** со всеми выбранными параметрами.
14. Нажмите **Finish**, чтобы закрыть диалоговое окно.
Новый том будет создан и отображен в диалоговом окне **Disk Management**.
15. Повторите эти действия для следующего диска.
16. После успешной настройки всех дисков закройте диалоговое окно **Disk Management** и диалоговое окно **Command Prompt** и перейдите к настройке системы DIVAR IP all-in-one.

См.

- *Первый вход в систему и первоначальная настройка системы, Страница 27*

6.7

Восстановление настроек устройства

Для восстановления устройства выполните следующие действия.

1. Включит устройство и нажимайте клавишу F7 во время самотестирования BIOS при включении питания, чтобы выполнить вход в Windows PE.
Появится диалоговое окно **System Management Utility**.
2. Выберите один из следующих параметров.
 - **System factory default**: этот параметр служит для форматирования разделов видеоданных и восстановления раздела ОС с использованием заводского образа по умолчанию.
Этот процесс может занять до 5 минут.
 - **Full data overwrite and system factory default**: этот параметр служит для форматирования разделов видеоданных, полной перезаписи существующих данных и восстановления раздела ОС с использованием заводского образа по умолчанию.
Этот процесс может занять до 48 часов.
 - **OS system recovery only**: этот параметр служит для восстановления раздела ОС с использованием заводского образа по умолчанию и импорта существующих виртуальных жестких дисков из существующих разделов видеоданных.
Этот процесс может занять до 5 мин.

Примечание.

Параметр **OS system recovery only** не удаляет видеозаписи, хранящиеся на жестких дисках данных. Однако он заменит раздел операционной системы (включая параметры системы управления видео) на конфигурацию по умолчанию. Чтобы получить доступ к существующим видеоматериалам после восстановления, конфигурацию системы управления видео необходимо экспортировать до восстановления системы и вновь импортировать после восстановления.



Замечание!

Не выключайте устройство, пока операция не будет завершена. Это может повредить носитель для восстановления устройства.

3. Подтвердите выбор параметра.
Система запустит процесс форматирования и восстановления образа.
4. После завершения процесса восстановления подтвердите перезапуск системы.
Система перезапустится и будут выполнены процедуры настройки.
5. После завершения процесса отобразится экран выбора языка Windows.
6. Перейдите к первоначальной настройке системы.


См.

- *Первый вход в систему и первоначальная настройка системы, Страница 27*

7

Поиск и устранение неисправностей

Перегрев

Проблема	Решение
<p data-bbox="394 346 831 410">Возникло состояние перегрева. Светодиодный индикатор состояния</p> <p data-bbox="394 485 884 517">системы  постоянно горит красным.</p>	<ul data-bbox="943 346 1474 661" style="list-style-type: none">- Убедитесь, что в системе нет кабелей, препятствующих воздушному потоку.- Убедитесь, что вентилятор присутствует и работает нормально.- Убедитесь, что крышка шасси установлена надлежащим образом.- Убедитесь, что температура окружающей среды не слишком высокая.

8 Обслуживание и ремонт

На систему хранения предоставляется пятилетнее соглашение об уровне обслуживания. Претензии рассматриваются в соответствии с инструкциями по обслуживанию и технической поддержке Bosch.

Устройства хранения поставляются с соглашением об обслуживании и поддержке исходного производителя оборудования.

В случае неисправности устройства необходимо обращаться в службу технической поддержки Bosch, но обязательства по обслуживанию и технической поддержке исполняются производителями оборудования или партнерами.

Чтобы организация производителя, ответственная за обслуживание и техническую поддержку, могла обеспечить указанный уровень обслуживания, систему необходимо зарегистрировать повторно. В противном случае будет обеспечиваться не указанный уровень обслуживания, а только максимально возможный.

Для регистрации продукта выполните следующие действия.

- Отсканируйте QR-код, который можно найти на самом устройстве, в поставляемом буклете о регистрации или в данном руководстве (см. раздел *Регистрация продукта, Страница 13*); или
- Перейдите на следующую страницу: <https://www.boschsecurity.com/product-registration/>

См.

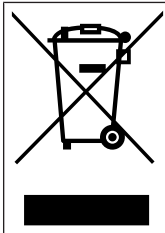
- *Регистрация продукта, Страница 13*

9

Вывод из эксплуатации и утилизация

В определенный момент жизненного цикла вашего продукта может возникнуть необходимость заменить или вывести из эксплуатации само устройство или его компонент. Поскольку устройство или компонент могут содержать конфиденциальные данные, такие как учетные данные или сертификаты, используйте надлежащие инструменты и методы, позволяющие убедиться, что соответствующие данные безопасно удалены при выводе из эксплуатации или перед утилизацией.

Старое электрическое и электронное оборудование



Это изделие и/или батарея подлежит утилизации отдельно от бытовых отходов. Утилизируйте такое оборудование в соответствии с местным законодательством и нормами с возможностью повторного использования и/или переработки. Это поможет сэкономить ресурсы и защитить здоровье человека и окружающую среду.

10 Дополнительная информация

10.1 Дополнительная документация и клиентское программное обеспечение

Для получения дополнительной информации, а также скачивания программного обеспечения и документации перейдите на страницу соответствующего продукта в каталоге продуктов:

<http://www.boschsecurity.com>

Последнюю версию программного обеспечения и доступные пакеты обновления можно найти в центре загрузки Bosch Security and Safety Systems по адресу:

<https://downloadstore.boschsecurity.com/>

10.2 Услуги поддержки и Bosch Academy



Поддержка

Получить **услуги поддержки** можно по адресу www.boschsecurity.com/xc/en/support/.



Bosch Building Technologies Academy

Посетите сайт Bosch Building Technologies Academy для доступа к **учебным курсам**, **видеоучебникам** и **документам**: www.boschsecurity.com/xc/en/support/training/

Bosch Security Systems B.V.

Torenallee 49

5617 BA Eindhoven

Нидерланды

www.boschsecurity.com

© Bosch Security Systems B.V., 2023

Building solutions for a better life.

202309021302