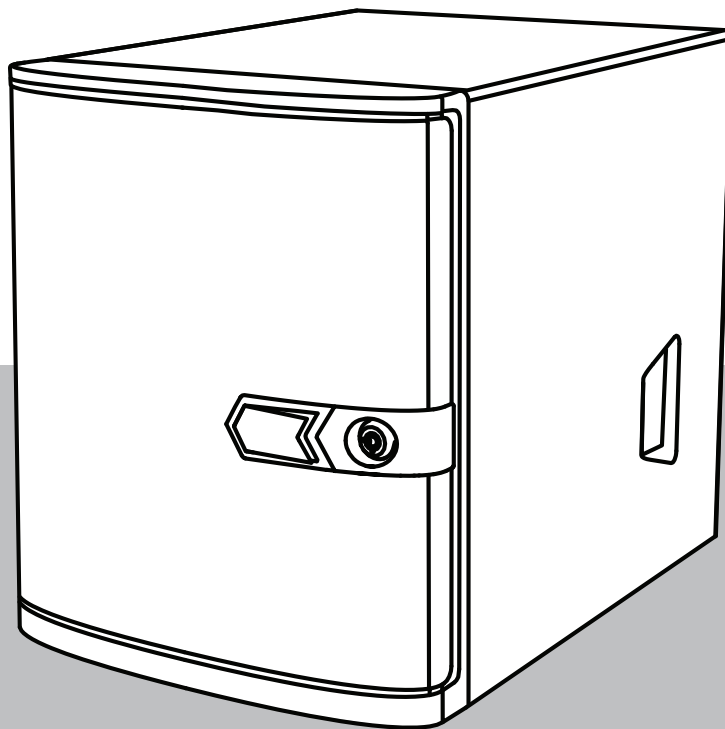




**BOSCH**

## **DIVAR IP all-in-one 4000**

DIP-4420IG-00N | DIP-4424IG-2HD | DIP-4428IG-2HD |  
DIP-442IIG-2HD



nl

Installatiehandleiding



# Inhoudsopgave

<b>1</b>	<b>Veiligheid</b>	<b>4</b>
1.1	Uitleg veiligheidsbericht	4
1.2	Voorzorgsmaatregelen voor de installatie	4
1.3	Veiligheidsmaatregelen voor elektriciteit	5
1.4	ESD-voorzorgsmaatregelen	7
1.5	Voorzorgsmaatregelen	7
1.6	Voorzorgsmaatregelen voor service en onderhoud	8
1.7	Voorzorgsmaatregelen voor cyberbeveiliging	9
1.8	Naleving	10
1.9	Software voorzorgsmaatregelen	11
1.9.1	Gebruik de nieuwste software	11
1.9.2	OSS-informatie	12
<b>2</b>	<b>Inleiding</b>	<b>13</b>
2.1	Meegeleverde onderdelen	13
2.2	Productregistratie	13
<b>3</b>	<b>Systeemoverzicht</b>	<b>14</b>
3.1	Aanzichten van het apparaat	14
3.2	Elementen van bedieningspaneel	17
3.3	Leds harde schijf lade	17
3.4	LAN leds	18
<b>4</b>	<b>Een SATA-harde schijf installeren</b>	<b>19</b>
4.1	Een door Bosch geleverde harde schijf installeren	19
4.2	Een niet door Bosch geleverde harde schijf installeren	21
<b>5</b>	<b>De eenheid inschakelen</b>	<b>25</b>
<b>6</b>	<b>Systeemconfiguratie</b>	<b>26</b>
6.1	Standaardinstellingen	26
6.2	Vereisten	26
6.3	Bedieningsmodi	26
6.4	Eerste aanmelding en eerste systeeminstallatie	27
6.4.1	De bedrijfsmodus BVMS kiezen	29
6.4.2	De bedrijfsmodus VRM kiezen	29
6.4.3	Bewerkingsmodus iSCSI-opslag kiezen	30
6.5	Meld u aan bij de beheerdersaccount.	30
6.6	Nieuwe harde schijven configureren	30
6.7	De unit herstellen	32
<b>7</b>	<b>Problemen oplossen</b>	<b>33</b>
<b>8</b>	<b>Onderhoud en reparatie</b>	<b>34</b>
<b>9</b>	<b>Buitenbedrijfstelling en verwijdering</b>	<b>35</b>
<b>10</b>	<b>Meer informatie</b>	<b>36</b>
10.1	Aanvullende documentatie en clientsoftware	36
10.2	Ondersteuningsservices en Bosch Academy	36

# 1 Veiligheid

Lees alle onderstaande veiligheidsinstructies, volg ze op en bewaar ze zodat u ze ook in de toekomst kunt raadplegen.

## 1.1 Uitleg veiligheidsbericht

**Waarschuwing!**

Wijst op een gevaarlijke situatie die, indien deze situatie niet wordt vermeden, kan leiden tot de dood of ernstig letsel.

**Voorzichtig!**

Wijst op een gevaarlijke situatie die, indien deze situatie niet wordt vermeden, kan leiden tot licht of middelzwaar letsel.

**Opmerking!**

Wijst op een situatie die, indien deze situatie niet wordt vermeden, kan leiden tot schade aan de apparatuur of de omgeving, of verlies van gegevens.

## 1.2 Voorzorgsmaatregelen voor de installatie

**Opmerking!**

De installatie mag uitsluitend worden uitgevoerd door bevoegd en daartoe opgeleid gespecialiseerd personeel.

**Opmerking!**

De installatie van dit product moet voldoen aan alle eisen van de toepasselijke plaatselijke voorschriften.

**Opmerking!**

Installeer dit product alleen op een droge, tegen weersinvloeden beschermde plaats.

**Opmerking!**

Installeer het apparaat niet in de buurt van warmtebronnen zoals radiatoren, verwarmingen, kachels of andere apparaten die hitte voortbrengen.

**Opmerking!**

Installeer dit product volgens de instructies van de fabrikant.

**Opmerking!**

Accessoires

Gebruik uitsluitend door de fabrikant aanbevolen accessoires. Gebruik geen accessoires die niet door de fabrikant zijn aanbevolen omdat deze gevaren kunnen opleveren.

**Opmerking!**

Wanneer u dit apparaat in een behuizing installeert, zorg er dan voor dat de behuizing voldoende wordt geventileerd volgens de instructies van de fabrikant.

**Voorzichtig!**

Vorzorgsmaatregel voor de installatie

Plaats dit apparaat niet op een onstabiele standaard, driepoot, beugel of steun. Het apparaat kan vallen, ernstig persoonlijk letsel veroorzaken en het apparaat kan worden beschadigd.

Monteer het product volgens de instructies van de fabrikant.

**1.3****Veiligheidsmaatregelen voor elektriciteit****Waarschuwing!**

Brand of elektrische schokken

Stel het apparaat niet bloot aan regen of vocht om het risico van brand of een elektrische schok te reduceren.

**Waarschuwing!**

Voedingskabel en AC-adapter:

Gebruik bij het installeren van het product de meegeleverde of voorgeschreven aansluitkabels, voedingskabels en AC-adapters. Het gebruik van andere kabels en adapters kan een storing of brand veroorzaken. De wet inzake de veiligheid van elektrische apparatuur en elektrisch materiaal verbiedt het gebruik van UL- of CSA-gecertificeerde kabels (met UL/CSA in de code) voor alle andere elektrische apparaten.

**Waarschuwing!**

Dit product dient door de elektrische installatie van het gebouw te worden beschermd tegen kortsluiting (overbelasting). Controleer of de beveiligingsinrichting een nominale waarde heeft die niet hoger is dan: 250 V, 20 A.

**Opmerking!**

Safety Extra Low Voltage (SELV) circuits

Alle ingangs-/uitgangspoorten zijn SELV-circuits. Verbind SELV-circuits alleen met andere SELV-circuits.

**Opmerking!**

Voedingen

Gebruik het product alleen met het type stroombron dat op het etiket is aangegeven. Gebruik alleen de meegeleverde voeding of door UL goedgekeurde stroombronnen. Gebruik een stroombron conform LPS of NEC klasse 2.

**Waarschuwing!**

Controleer of het netsnoer een aardingsstekker heeft en is aangesloten op een geaard stopcontact.

**Opmerking!**

Bescherm de aansluitkabels

Bescherm alle aansluitkabels tegen mogelijke schade, met name op aansluitpunten.

**Opmerking!**

Permanent aangesloten apparaten moeten een externe, gemakkelijk te bedienen stekker of hoofdschakelaar hebben overeenkomstig de installatievoorschriften.

**Opmerking!**

In de buurt van apparatuur die met een stekker wordt aangesloten, moet een gemakkelijk toegankelijk stopcontact zijn gemonteerd.

**Waarschuwing!**

Onderbrekingen van netvoeding:

Er wordt onmiddellijk spanning geleverd wanneer de stekker in het stopcontact wordt gestoken.

Voor toestellen met een hoofdschakelaar is het apparaat echter alleen gereed voor gebruik wanneer de hoofdschakelaar (ON/OFF) in de stand ON staat. Wanneer de stekker uit het stopcontact wordt getrokken, wordt de voedingsspanning naar het apparaat volledig onderbroken.

**Waarschuwing!**

Steek geen voorwerpen in de openingen van dit product. De voorwerpen kunnen gevaarlijke onder stroom staande punten raken of kortsluiting in onderdelen veroorzaken, wat kan leiden tot brand of een elektrische schok.

**Voorzichtig!**

Netvoedingskabels

Zorg ervoor dat de netsnoeren zo worden verlegd dat deze zijn beschermd tegen eventuele beschadigingen.

**Waarschuwing!**

Ontkoppel alle voedingskabels van het stopcontact voordat u het systeem verplaatst om elektrische schokken te voorkomen.

**Voorzichtig!**

Ontkoppel stroomkabels voordat u onderdelen op het apparaat installeert of ervan verwijdert.

**Opmerking!**

Wanneer u de voeding loskoppelt, moet u eerst het systeem uitschakelen en vervolgens bij de voedingsmodule in het systeem de stekker van het netsnoer eruit trekken.

**Opmerking!**

Houd rekening met de locatie van de aan/uit-schakelaar op het apparaat en met de locaties van de noodstop-schakelaar, de afsluitschakelaar of het stopcontact in de ruimte. Bij een ongeval met de elektriciteit kunt u dan snel de voeding van het systeem loskoppelen.

**Waarschuwing!**

Gebruik slechts één hand bij het werken aan elektrische apparatuur die is ingeschakeld. Zo voorkomt u dat er een volledig circuit wordt gevormd, wat een elektrische schok veroorzaakt. Wees uiterst voorzichtig met het gebruik van metalen gereedschappen, die elektrische componenten of printplaten waarmee ze in contact komen snel kunnen beschadigen.

## 1.4 ESD-voorzorgsmaatregelen

**Opmerking!**

Apparaat dat gevoelig is voor elektrostatische lading  
Elektrostatische ontlading (ESD) kan elektronische componenten beschadigen. Gebruik de juiste CMOS/MOSFET-beschermingsmaatregelen om elektrostatische ontladingen te vermijden.

- Gebruik geen matten die zijn bedoeld om elektrostatische ontlading te verminderen als beveiliging tegen elektrische schokken. Gebruik in plaats daarvan rubbermatten die specifiek zijn bedoeld als isolatie tegen elektriciteit.
- Gebruik een gearde polsband die is bedoeld om statische ontlading te voorkomen.

## 1.5 Voorzorgmaatregelen

**Opmerking!**

Gebruiksdoel

Dit product is alleen voor professioneel gebruik. Het is niet bedoeld voor installatie in een openbare ruimte die toegankelijk is voor het grote publiek.

**Opmerking!**

Gebruik dit product niet op vochtige of natte plaatsen.

**Opmerking!**

Neem voorzorgsmaatregelen om het apparaat te beschermen tegen schade door bliksem en stroomstoten.

**Opmerking!**

Houd de ruimte rondom het apparaat schoon en vrij van rommel.

**Opmerking!**

Openingen van de behuizing

De openingen mogen niet geblokkeerd of afgedekt worden. Alle openingen in de behuizing zijn bedoeld voor de ventilatie. Deze openingen voorkomen oververhitting en waarborgen een betrouwbare werking.

**Opmerking!**

Open of verwijder de afdekking van het apparaat niet. Het openen of verwijderen van de afdekking kan schade aan het systeem veroorzaken en zal de garantie ongeldig maken.

**Opmerking!**

Mors geen vloeistoffen op het apparaat.

**Waarschuwing!**

Wees voorzichtig wanneer u rond de backplane werkzaamheden of onderhoud uitvoert. Wanneer het systeem in bedrijf is, is gevaarlijke spanning of energie aanwezig op de backplane. Raak de backplane niet met een metalen object aan en zorg dat de lintkabels de backplane niet raken.

**Opmerking!**

Ontkoppel de stroomtoevoer voordat het product wordt verplaatst. Verplaats het product voorzichtig. Overmatige kracht of schokken kunnen het product en de harde schijven beschadigen.

**Waarschuwing!**

Wanneer u het loodhoudende soldeermateriaal dat in dit product wordt gebruikt hanteert, kunt u worden blootgesteld aan lood. Dit is een chemisch element waarvan bij de Staat van Californië bekend is dat het geboortefwijkingen en voortplantingsproblemen kan veroorzaken.

**Opmerking!**

Beeldverlies is inherent aan digitale video-opnamen. Derhalve kan Bosch Security Systems niet aansprakelijk worden gesteld voor schade tengevolge van het ontbreken van video-informatie. Wij raden de toepassing aan van meerdere, redundante opnamesystemen en een procedure voor het maken van back-ups van alle analoge en digitale informatie om het risico van verlies van informatie tot een minimum te beperken.

## 1.6

### Voorzorgsmaatregelen voor service en onderhoud

**Opmerking!**

Voer zelf geen onderhoud uit aan dit product. Laat onderhoud over aan professionele servicemonteurs.

**Opmerking!**

Beschadigd apparaat

Onderbreek de stroomtoevoer wanneer uw apparaat is beschadigd en neem contact op met gekwalificeerd onderhoudspersoneel.

- Het apparaat moet uit bedrijf worden genomen en worden beveiligd om ongeoorloofde bediening te voorkomen indien de veilige werking van het apparaat niet kan worden gewaarborgd. Neem in dergelijke gevallen contact op met de technische ondersteuning van Bosch.
- In de volgende gevallen moet u de voeding loskoppelen en het apparaat laten nakijken door gekwalificeerd personeel, omdat veilig gebruik niet meer mogelijk is:
  - De voedingskabel/stekker is beschadigd.
  - Vloeistoffen of vreemde voorwerpen zijn in het apparaat binnengedrongen.
  - Het apparaat is blootgesteld aan water of extreme omgevingsomstandigheden.



- Het apparaat is defect ondanks de juiste installatie/bediening.
- Het apparaat is hard gevallen of de behuizing is beschadigd.
- Het apparaat is lang opgeslagen geweest onder ongunstige omstandigheden.
- De prestaties van een apparaat zijn aanzienlijk veranderd.

---

### Waarschuwing!

#### Batterijvervanging: alleen voor gekwalificeerd onderhoudspersoneel



De behuizing van de eenheid bevat een lithiumbatterij. Om explosiegevaar te vermijden, dient u de batterij volgens de instructies te vervangen. Vervang de batterijen door batterijen van hetzelfde of een vergelijkbaar type dat wordt aanbevolen door de fabrikant.

Gebruikte batterijen moeten zorgvuldig worden behandeld. De batterij mag op generlei wijze worden beschadigd. Bij een beschadigde batterij kunnen stoffen vrijkomen die schadelijk zijn voor het milieu.

Lever lege batterijen in bij een geschikt inzamelpunt en gooi ze niet weg samen met overige vaste afvalstoffen. Volg de plaatselijke richtlijnen.

---

### Waarschuwing!

#### Tijdens bedrijf verwisselen van ventilator - Alleen voor gekwalificeerd onderhoudspersoneel



Gevaarlijke bewegende onderdelen. Blijf uit de buurt van bewegende ventilatorbladen. De ventilatorbladen kunnen nog steeds draaien wanneer u de ventilator van het chassis verwijdert. Houd vingers, schroevendraaiers en andere voorwerpen uit de buurt van de openingen in de ventilatorbehuizing.

---

### Waarschuwing!

Door de fabrikant gespecificeerde vervangingsonderdelen

Gebruik door de fabrikant gespecificeerde vervangingsonderdelen. Ongeoorloofde vervangingen kunnen de garantie ongeldig maken en brand, elektrische schokken of andere gevaren veroorzaken.

---



### Opmerking!

Voer veiligheidsinspecties uit na onderhoud of reparaties van het apparaat om te controleren of het apparaat goed werkt.

---

## 1.7

### Vorzorgsmaatregelen voor cyberbeveiliging

Neem voor de cyberbeveiliging het volgende in acht:

- Zorg ervoor dat de fysieke toegang tot het systeem alleen mogelijk is voor geautoriseerd personeel. Plaats het systeem in een met toegangscontrole beveiligde ruimte, om fysieke manipulatie te voorkomen.
- Vergrendel het voorpaneel als bescherming tegen ongeoorloofde verwijdering van de harde schijven. Verwijder de sleutel altijd uit het slot en sla deze op een veilige plaats op.
- Gebruik het achterste chassisdeel of de Kensington-sleuf als extra beveiliging van het apparaat.
- Het besturingssysteem bevat de nieuwste Windows-beveiligingspatches die beschikbaar waren op het moment dat de software-image werd gemaakt. Gebruik de online Windows updatefunctie of de overeenkomstige maandelijkse 'roll-up patches' voor offline installatie om regelmatig beveiligingsupdates voor het besturingssysteem te installeren.
- Schakel Windows Defender en de Windows firewall niet uit, en zorg ervoor dat deze altijd up-to-date zijn.

- Installeer geen extra antivirussoftware.
- Verstrek geen systeeminformatie en gevoelige gegevens aan personen die u niet kent, tenzij u zeker bent dat de persoon in kwestie bevoegd is.
- Verstuur geen gevoelige informatie via het internet voordat u de beveiliging van een website hebt gecontroleerd.
- Beperk de toegang tot het lokale netwerk tot apparaten die u vertrouwt. Details worden beschreven in de navolgende documenten die beschikbaar zijn in de online productcatalogus.
  - *Netwerkverificatie 802.1X*
  - *Handleiding cyberbeveiliging voor IP-videoproducten van Bosch*
- Gebruik alleen de veilige (gecodeerde) communicatiekanalen voor toegang via openbare netwerken.
- Het beheerdersaccount geeft volledige bevoegdheden aan de beheerder en onbeperkte toegang tot het systeem. Met beheerdersrechten kunnen gebruikers software installeren, bijwerken of verwijderen, en de configuratie-instellingen wijzigen. Daarnaast stellen beheerdersrechten gebruikers in staat registersleutels direct te openen en te wijzigen en daarmee centrale beheer- en beveiligingsinstellingen uit te schakelen. Op de beheerdersaccount aangemelde gebruikers kunnen firewalls omzeilen en antivirussoftware verwijderen, waardoor het systeem wordt blootgesteld aan virussen en cyberaanvallen. Dit kan een ernstig risico vormen voor het systeem en de veiligheid van de gegevens.  
Neem het volgende in acht om de risico's voor de cyberbeveiliging tot een minimum te beperken:
  - Zorg ervoor dat het beheerdersaccount is beschermd met een complex wachtwoord volgens het wachtwoordbeleid.
  - Zorg ervoor dat alleen een beperkt aantal vertrouwde gebruikers toegang hebben tot het beheerdersaccount.
- In verband met de werking mag het systeemstation niet worden gecodeerd. Zonder codering kunnen de op dit station opgeslagen gegevens gemakkelijk worden ingezien en verwijderd. Zorg ervoor dat alleen bevoegde personen toegang tot het systeem en het beheerdersaccount hebben om diefstal of onbedoeld verlies van gegevens te voorkomen.
- Voor installatie en updaten van de software en voor systeemherstel kan het nodig zijn USB-apparaten te gebruiken. Daarom mogen de USB-poorten van uw systeem niet zijn uitgeschakeld. Bij het aansluiten van USB-apparaten op het systeem bestaat echter een risico van malware-infectie. Zorg er om malware-aanvallen te voorkomen voor dat er geen geïnfecteerde USB-apparaten op het systeem zijn aangesloten.

## 1.8

### Naleving

#### Canada

CAN ICES-003(B) / NMB-003(B)

#### Verenigde Staten

#### Conformiteitsverklaring FCC-leverancier

F.01U.404.040	DIP-4420IG-00N	Beheerapparaat zonder harde schijf
F.01U.404.041	DIP-4424IG-2HD	Management Appliance 2x4TB
F.01U.404.042	DIP-4428IG-2HD	Management Appliance 2x8TB
F.01U.404.043	DIP-4421IG-2HD	Management Appliance 2x18TB

### Nalevingsverklaring

Dit apparaat voldoet aan deel 15 van het FCC-reglement. Het gebruik is onderworpen aan de volgende twee voorwaarden: (1) Dit apparaat mag geen schadelijke interferentie veroorzaken, en (2) dit apparaat moet alle ontvangen interferentie accepteren, inclusief interferentie die ongewenste werking kan veroorzaken.

### Verantwoordelijke partij

Bosch Security Systems, LLC

130 Perinton Parkway

14450 Fairport, NY, VS

[www.boschsecurity.us](http://www.boschsecurity.us)

Wijzigingen of aanpassingen die niet expliciet zijn goedgekeurd door de partij die verantwoordelijk is voor naleving, kunnen ervoor zorgen dat de gebruiker het recht verliest om de apparatuur te bedienen.

**let op** Deze apparatuur is getest en voldoet aan de grenzen voor een digitaal apparaat van klasse B, in overeenstemming met deel 15 van de FCC-voorschriften. Deze limieten zijn vastgesteld ten behoeve van een redelijke beveiliging tegen schadelijke interferentie in een huiselijke omgeving. Deze apparatuur genereert en gebruikt radiofrequentie-energie en kan deze uitstralen. Als de apparatuur niet volgen de instructies wordt geïnstalleerd en gebruikt, kan schadelijke interferentie met radiocommunicatie ontstaan. Garantie dat in een bepaalde situatie geen interferentie zal plaatsvinden, wordt echter niet gegeven. Als dit apparaat schadelijke interferentie van radio- en televisieontvangst veroorzaakt, hetgeen is vast te stellen door het apparaat uit en in te schakelen, kan de gebruiker een of meer van de volgende maatregelen nemen om dit probleem op te lossen:

- Heroriëntatie of verplaatsen van de ontvangende antenne.
- Vergroot de afstand tussen de apparatuur en de ontvanger.
- Sluit het apparaat aan een stroomcircuit welke verschillend is van deze waar de ontvanger aan verbonden is.
- Raadpleeg de dealer of een ervaren radio-/TV-technicus voor assistentie.

## 1.9 Software voorzorgsmaatregelen

### 1.9.1 Gebruik de nieuwste software

Voordat u het apparaat voor de eerste keer gebruikt, moet u de meest recente toepasselijke release van uw softwareversie installeren. Voor een consistente functionaliteit, compatibiliteit, prestaties en beveiliging werkt u de software regelmatig bij gedurende de levensduur van het apparaat. Volg de instructies in de productdocumentatie met betrekking tot software-updates. De volgende koppelingen bieden meer informatie:

- Algemene informatie: <https://www.boschsecurity.com/xc/en/support/product-security/>
- Veiligheidsadviezen, dat wil zeggen een lijst met aangeduide zwakke plekken en voorgestelde oplossingen: <https://www.boschsecurity.com/xc/en/support/product-security/security-advisories.html>

Bosch aanvaardt geen enkele aansprakelijkheid voor schade die wordt veroorzaakt door gebruik van haar producten met verouderde softwarecomponenten.

U vindt de nieuwste software en beschikbare upgradepakketten in het downloadgedeelte van Bosch Security and Safety Systems onder:  
<https://downloadstore.boschsecurity.com/>

## 1.9.2

### OSS-informatie

In de DIVAR IP all-in-one producten gebruikt Bosch open source software.

De licenties voor de open source softwarecomponenten vindt u op het systeemstation onder:

```
C:\license txt\
```

De licenties van Open Source Softwarecomponenten die in andere op uw systeem geïnstalleerde software worden gebruikt, worden opgeslagen in de installatiemap van de betreffende software, bijvoorbeeld onder:

```
C:\Program Files\Bosch\SysMgmService\apps\sysmgm-  
commander\[version]\License
```

of onder:

```
C:\Program Files\Bosch\SysMgmService\apps\sysmgm-executor\[version]\License
```

## 2

## Inleiding

### 2.1

### Meegeleverde onderdelen

Controleer of alle onderdelen meegeleverd en onbeschadigd zijn. Als de verpakking of enige onderdelen beschadigd zijn, geeft u dit door aan de expediteur. Als er onderdelen ontbreken, neemt u contact op met uw verkoopvertegenwoordiger of vertegenwoordiger van de klantenservice.

#### DIP-4420IG-00N

Aantal	Component
1	DIVAR IP all-in-one 4000
1	Installatiehandleiding
1	Registratiebrochure
1	Netsnoer EU
1	Netsnoer VS
2	Sleutels
3	Etiketten voor harde schijf lades (genummerd 0-2)
18	Harde schijf schroeven

#### DIP-4424IG-2HD, DIP-4428IG-2HD, DIP-442IIG-2HD

Aantal	Component
1	DIVAR IP all-in-one 4000
1	Installatiehandleiding
1	Registratiebrochure
1	Netsnoer EU
1	Netsnoer VS
2	Sleutels
3	Etiketten voor harde schijf lades (genummerd 0-2)

### 2.2

### Productregistratie

Registreer uw product onder:

<https://www.boschsecurity.com/product-registration/>



## 3 Systeemoverzicht

DIVAR IP all-in-one 4000 is een mini tower unit met aan de voorzijde twee verwisselbare SATA harde schijven.

Het is een gebruiksvriendelijke all-in-one oplossing voor opnemen, weergave en beheer voor netwerkbewakingsystemen.

Met de volledige BVMS oplossing en aangedreven door de Bosch Video Recording Manager (VRM) inclusief de Bosch Video Streaming Gateway (VSG) voor de integratie van camera's van derden, is de DIVAR IP all-in-one 4000 een intelligent IP-opslagapparaat dat de noodzaak voor een aparte Network Video Recorder (NVR) server en opslag hardware elimineert.

BVMS beheert al uw IP- en digitale video, audio en beveiligingsgegevens in het IP-netwerk.

Bosch VMS combineert naadloos IP-camera's en encoders en zorgt voor gebeurtenis- en alarmbeheer in het hele systeem, systeemstatusbewaking en gebruikers- en prioriteitenbeheer.

DIVAR IP all-in-one 4000 is gebaseerd op het besturingssysteem Microsoft Windows Server IoT 2022 for Storage Workgroup.

DIVAR IP System Manager is de centrale gebruikersinterface voor een eenvoudige installatie van het systeem, de configuratie en het upgraden van software.

### 3.1 Aanzichten van het apparaat

DIVAR IP all-in-one 4000 heeft een compact mini tower chassis. Het heeft een scharnierend frontpaneel waarachter de harde schijven en het bedieningspaneel verborgen zijn.

Het bedieningspaneel bevindt zich aan de voorkant van het apparaat en heeft aan/uit-knoppen en leds voor de statusbewaking.

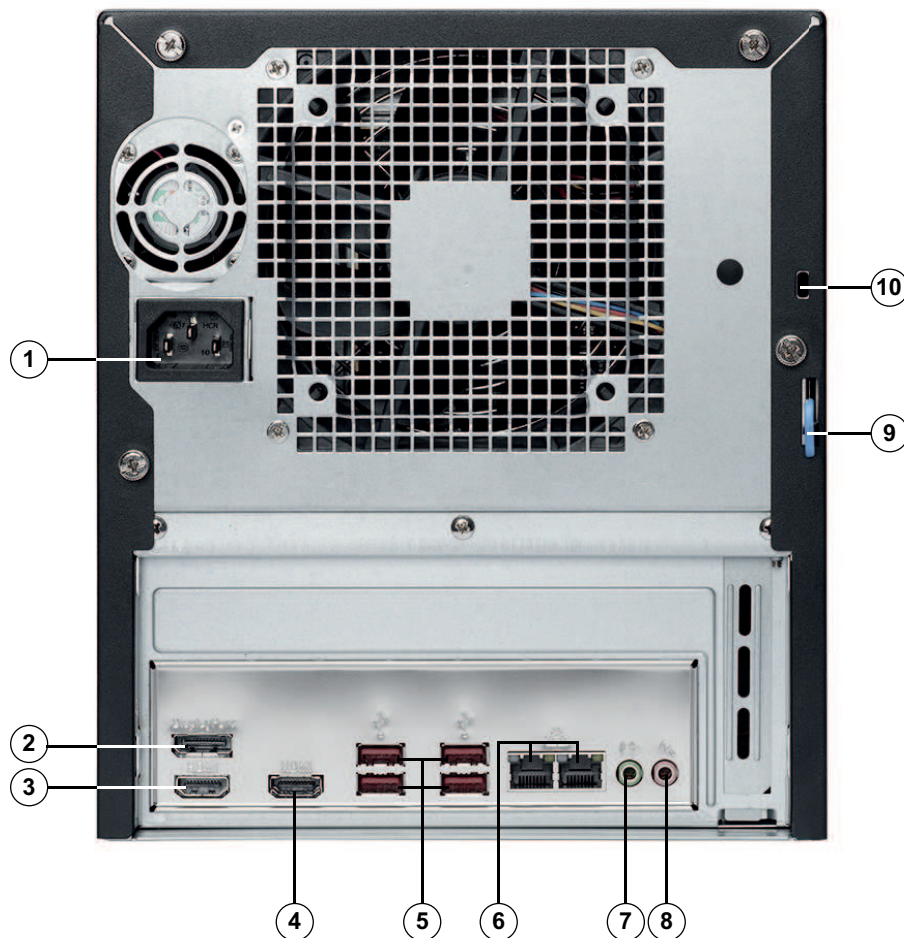
Op de achterkant van het apparaat bevinden zich meerdere I/O-poorten.

**Vooraanzicht**



1	Frontpaneel	2	Vergrendeling frontpaneel
3	2 harde schijf sleuven (voor 3,5 inch harddrives)	4	Luchtinlaatfilter
5	2 sleuf afdekkingen <b>Opmerking:</b> Niet verwijderen!	6	Aan/uit-LED
7	HDD LED	8	Netwerk-LED
9	Informatie-LED	10	Resetknop
11	2 USB 2.0-poorten (type A)	12	Aan/uit-knop

### Achteraanzicht





1	Netaansluiting	2	DisplayPort poort
3	HDMI 2.0-poort	4	HDMI 1.4-poort
5	4 USB 3.2-poorten (type A)	6	2 LAN-poorten (RJ45), gekoppeld via teaming <b>Opmerking:</b> wijzig de teaming-modus niet!
7	Audio-uitgang: lijnuitgang	8	Audio-ingang: microfooningang
9	Vergrendelingsbeugel chassis (compatibel met uiteenlopende in de handel verkrijgbare sloten). <b>Opmerking:</b> sloten zijn niet inbegrepen.	10	Kensington-beveiligings sleuf (voor een standaard Kensington-slot). <b>Opmerking:</b> Kensington-slot is niet inbegrepen.




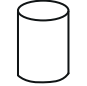


### 3.2 Elementen van bedieningspaneel

Het bedieningspaneel bevindt zich aan de voorkant van het apparaat met de aan/uit-knoppen en leds voor de statusbewaking.

#### Knoppen van het bedieningspaneel

Knop	Beschrijving
 <b>Voeding</b>	Met de aan/uit-knop wordt de stroom van de voedingseenheid naar het systeem in- of uitgeschakeld. <b>Opmerking:</b> als de systeemvoeding met deze knop wordt uitgeschakeld, wordt de hoofdvoeding uitgeschakeld maar er wordt nog wel stand-by voeding aan het systeem geleverd. <b>Haal de stekker van het systeem uit het stopcontact om het systeem compleet spanningsloos te maken voordat u onderhoudstaken verricht.</b>
 <b>Reset</b>	De resetknop dient om het systeem opnieuw op te starten.

#### LED's op het bedieningspaneel

LED	LED-status	Beschrijving
 <b>Voeding</b>	Continu groen	Deze led geeft aan dat stroom wordt geleverd aan de voedingseenheid van het systeem. Deze led brandt als het systeem in werking is.
 <b>HDD</b>	Oranje knipperend	Wanneer deze led knippert, duidt dat op activiteit op de HDD's of op randstations.
 <b>Netwerk</b>	Groen knipperend	Bij netwerkactiviteit knippert deze LED.
 <b>Informatie</b>	Deze LED geeft de systeemstatus aan.	
	Continu rood	Het systeem is oververhit. (dit kan zijn veroorzaakt door overbelasting van de kabel.)
	Knipperend rood (1 Hz)	Ventilatorstoring: controleer op een niet-werkende ventilator.

### 3.3 Leds harde schijf lade

Het apparaat ondersteunt verwisselbare SATA harde schijven in harde schijf lades. Elke harde schijf lade heeft twee leds aan de voorzijde van de lade.

Opmerking: voor niet-RAID-configuraties worden sommige led-indicaties niet ondersteund, bijvoorbeeld 'hot-spare'.

LED	LED-status	Beschrijving
Led van de bovenste harde schijf lade	Groen knipperend	Duidt op HDD activiteit.
Led van de onderste harde schijf lade	Niet gebruikt	

### 3.4

#### LAN leds

Op de achterkant van het apparaat bevinden zich twee LAN-poorten. Elke LAN-poort heeft twee leds.

LED	LED-status	Beschrijving
LAN 1/LAN 2 led aan de rechterkant	Oranje knipperend	Duidt op LAN activiteit.
LAN 1/LAN 2 led aan de linkerkant	Continu groen	Geeft een bandbreedte aan van 100 Mbps.
	Continu oranje	Geeft een bandbreedte aan van 1 Gbps.
	Uit	Geeft een bandbreedte aan van 10 Mbps.

## 4 Een SATA-harde schijf installeren

DIVAR IP all-in-one 4000 heeft aan de voorzijde twee verwisselbare SATA harde schijven. De harde schijven zijn gemonteerd in harde schijf lades om aanbrengen op en verwijderen van het chassis te vergemakkelijken. De harde schijf lades zorgen ook voor een goede luchtstroom in de harde schijf sleuven.



### Opmerking!

Bosch adviseert nadrukkelijk om harde schijven te gebruiken die door Bosch zijn goedgekeurd en geleverd. De harde schijven worden als een van de kritische componenten zorgvuldig door Bosch geselecteerd op basis van de beschikbare storingspercentages.

Bosch is niet aansprakelijk voor verlies of beschadiging van gegevens of systeemstoringen van apparaten die zijn uitgerust met harde schijven die niet door Bosch worden geleverd.

Bosch kan geen ondersteuning aanbieden als harde schijven die niet door Bosch zijn geleverd de oorzaak van het probleem blijken te zijn. Om hardware gerelateerde problemen op te lossen, eist Bosch dat door Bosch geleverde harde schijven worden geïnstalleerd.

Zie het gegevensblad in de Bosch online productcatalogus voor meer informatie over door Bosch geleverde harde schijven onder:

[www.boschsecurity.nl](http://www.boschsecurity.nl)



### Opmerking!

Lees de waarschuwingen en voorzorgsmaatregelen die staan beschreven in deze handleiding alvorens werkzaamheden te verrichten aan het chassis.

### Procedure

De installatieprocedure voor door Bosch geleverde harde schijven en niet door Bosch geleverde harde schijven is verschillend.

### Raadpleeg

- Een door Bosch geleverde harde schijf installeren, pagina 19
- Een niet door Bosch geleverde harde schijf installeren, pagina 21

### 4.1 Een door Bosch geleverde harde schijf installeren



### Opmerking!

Door Bosch geleverde harde schijven zijn al voorgeïnstalleerd in een harde schijf lade.

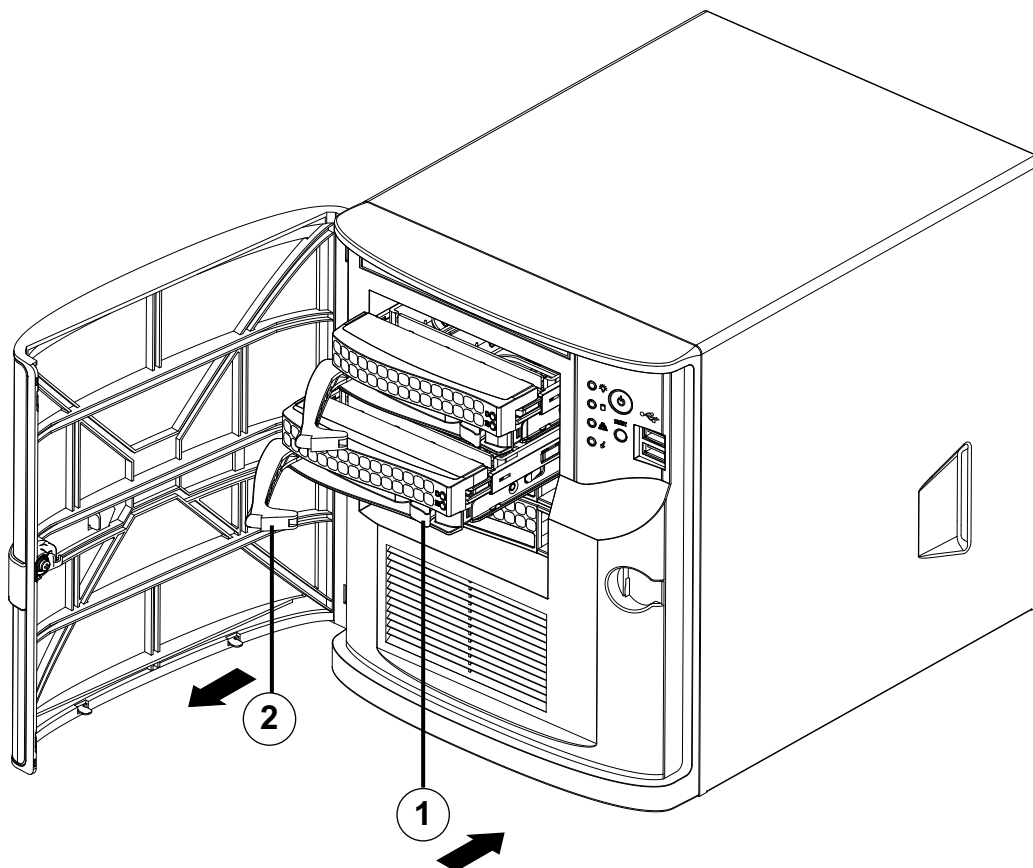
Voer de volgende stappen uit om een door Bosch geleverd station te installeren:

1. Een harde schijf lade uit een harde schijf sleuf verwijderen, pagina 19.
2. Een harde schijf lade in een harde schijf sleuf installeren, pagina 20.

### Een harde schijf lade uit een harde schijf sleuf verwijderen

Hoe een harde schijf lade uit een harde schijf sleuf wordt verwijderd:

1. Ontgrendel het voorpaneel en open het.
2. Druk rechts van de harde schijf lade op de ontgrendelknop. Dit verlengt de handgreep van de harde schijf lade.
3. Gebruik de handgreep om de harde schijf lade uit het chassis te trekken.



1	Ontgrendelknop	2	Handgreep harde schijf lade
---	----------------	---	-----------------------------



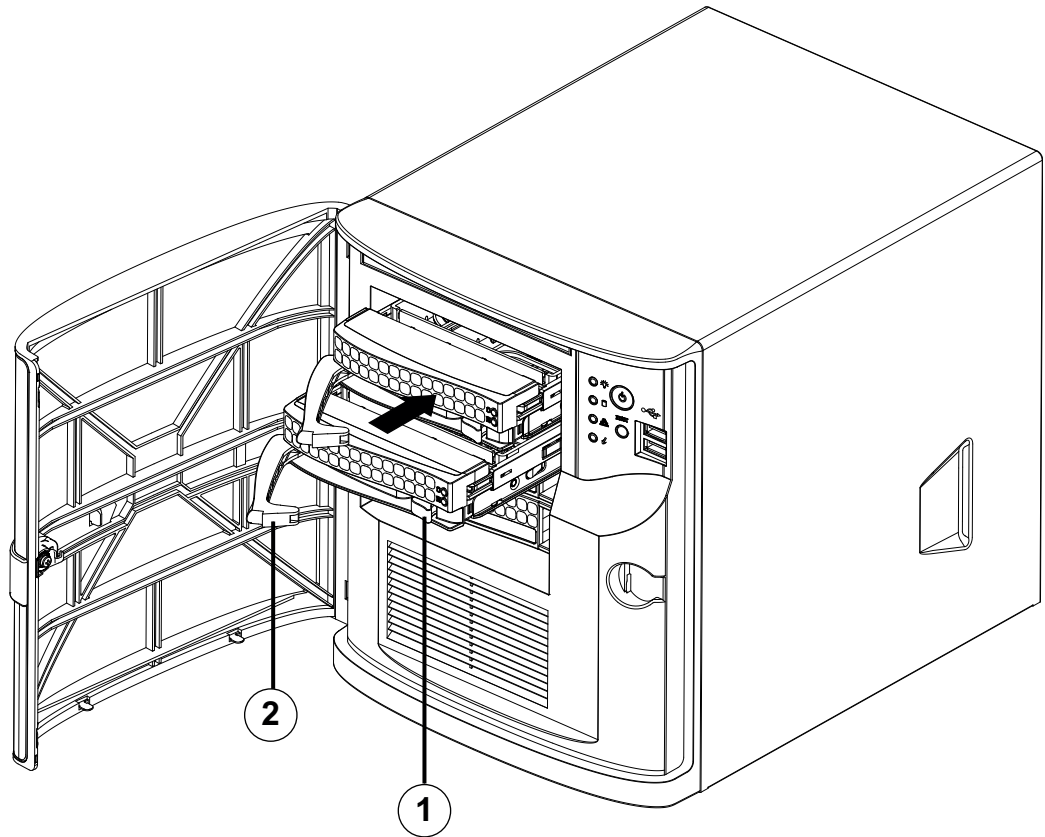
### Opmerking!

Gebruik het apparaat niet als de harde schijf lades uit de sleuven zijn verwijderd.

### Een harde schijf lade in een harde schijf sleuf installeren

Installeren van een harde schijf lade in een harde schijf sleuf:

1. Plaats de harde schijf lade horizontaal in de harde schijf sleuf, zodanig dat de ontgrendelknop van de harde schijf lade zich aan de rechterkant bevindt.
2. Duw de harde schijf lade in de sleuf, totdat de handgreep zich terugtrekt en de harde schijf lade vastklikt in de vergrendelde positie.
3. Sluit en vergrendel het voorpaneel.



1 Ontgrendelknop

2 Handgreep harde schijf lade

## 4.2

### Een niet door Bosch geleverde harde schijf installeren

#### Opmerking!

Bosch adviseert nadrukkelijk om harde schijven te gebruiken die door Bosch zijn goedgekeurd en geleverd. De harde schijven worden als een van de kritische componenten zorgvuldig door Bosch geselecteerd op basis van de beschikbare storingspercentages.

Bosch is niet aansprakelijk voor verlies of beschadiging van gegevens of systeemstoringen van apparaten die zijn uitgerust met harde schijven die niet door Bosch worden geleverd.

Bosch kan geen ondersteuning aanbieden als harde schijven die niet door Bosch zijn geleverd de oorzaak van het probleem blijken te zijn. Om hardware gerelateerde problemen op te lossen, eist Bosch dat door Bosch geleverde harde schijven worden geïnstalleerd.

Zie het gegevensblad in de Bosch online productcatalogus voor meer informatie over door Bosch geleverde harde schijven onder:

[www.boschsecurity.nl](http://www.boschsecurity.nl)



Ga als volgt te werk om een niet door Bosch geleverd station te installeren:

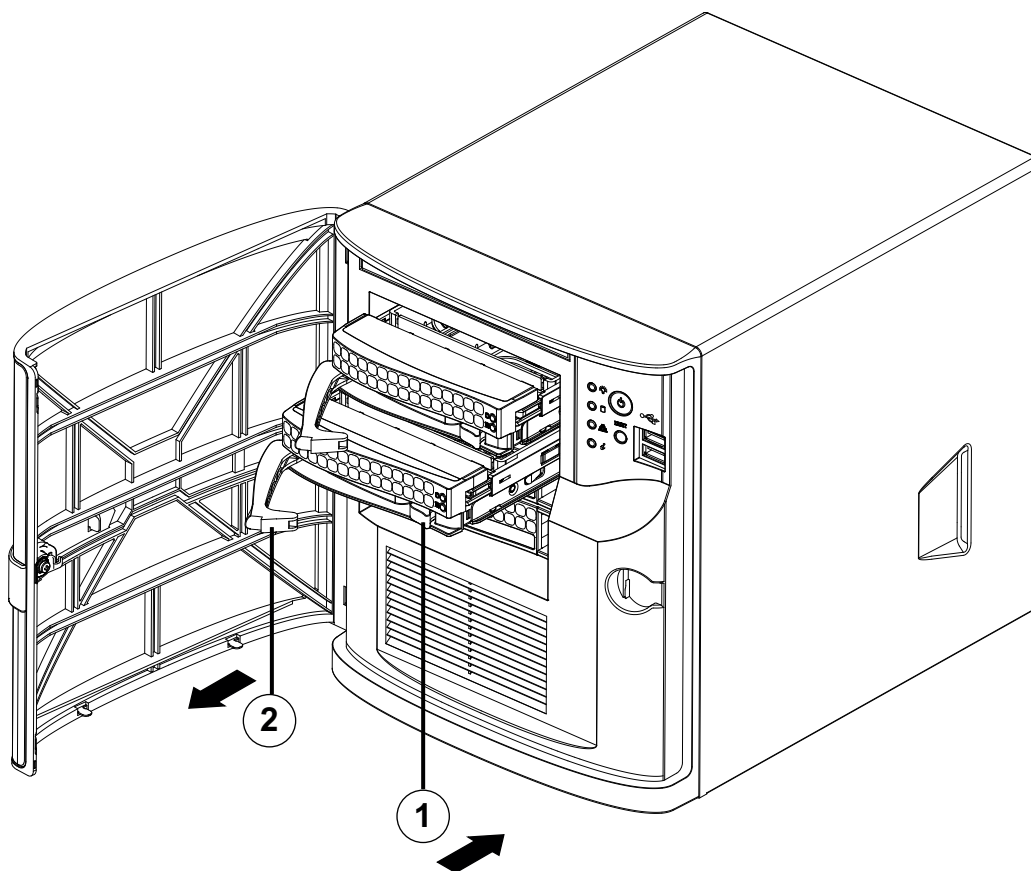
1. Een harde schijf lade uit een harde schijf sleuf verwijderen, pagina 19.
2. Een harde schijf in een harde schijf lade installeren, pagina 22.
3. Een harde schijf lade in een harde schijf sleuf installeren, pagina 20.

#### Een harde schijf lade uit een harde schijf sleuf verwijderen

Hoe een harde schijf lade uit een harde schijf sleuf wordt verwijderd:

1. Ontgrendel het voorpaneel en open het.
2. Druk rechts van de harde schijf lade op de ontgrendelknop. Dit verlengt de handgreep van de harde schijf lade.

3. Gebruik de handgreep om de harde schijf lade uit het chassis te trekken.



1	Ontgrendelknop	2	Handgreep harde schijf lade
---	----------------	---	-----------------------------



**Opmerking!**

Gebruik het apparaat niet als de harde schijf lades uit de sleuven zijn verwijderd.

**Een harde schijf in een harde schijf lade installeren**

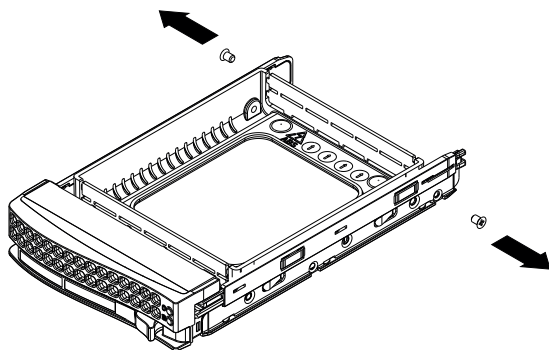


**Opmerking!**

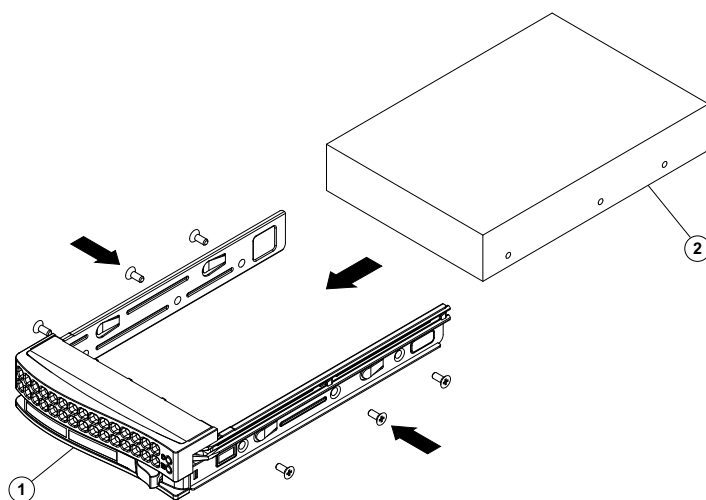
Deze beschrijving geldt alleen voor DIP-4420IG-00N eenheden.

Het installeren van een harde schijf in een harde schijf lade:

1. Verwijder de schroeven waarmee de plastic beugel op de harde schijf lade is bevestigd.



2. Verwijder de plastic beugel van de harde schijf lade en leg de harde schijf lade neer op een vlakke ondergrond.
3. Schuif een nieuwe harde schijf in de harde schijf lade met de printplaatzijde naar beneden.
4. Lijn de openingen voor de bevestiging uit, zowel in de harde schijf lade en de harde schijf.
5. Bevestig de harde schijf op de harde-schijf lade met zes schroeven (extra schroeven worden meegeleverd met het apparaat).

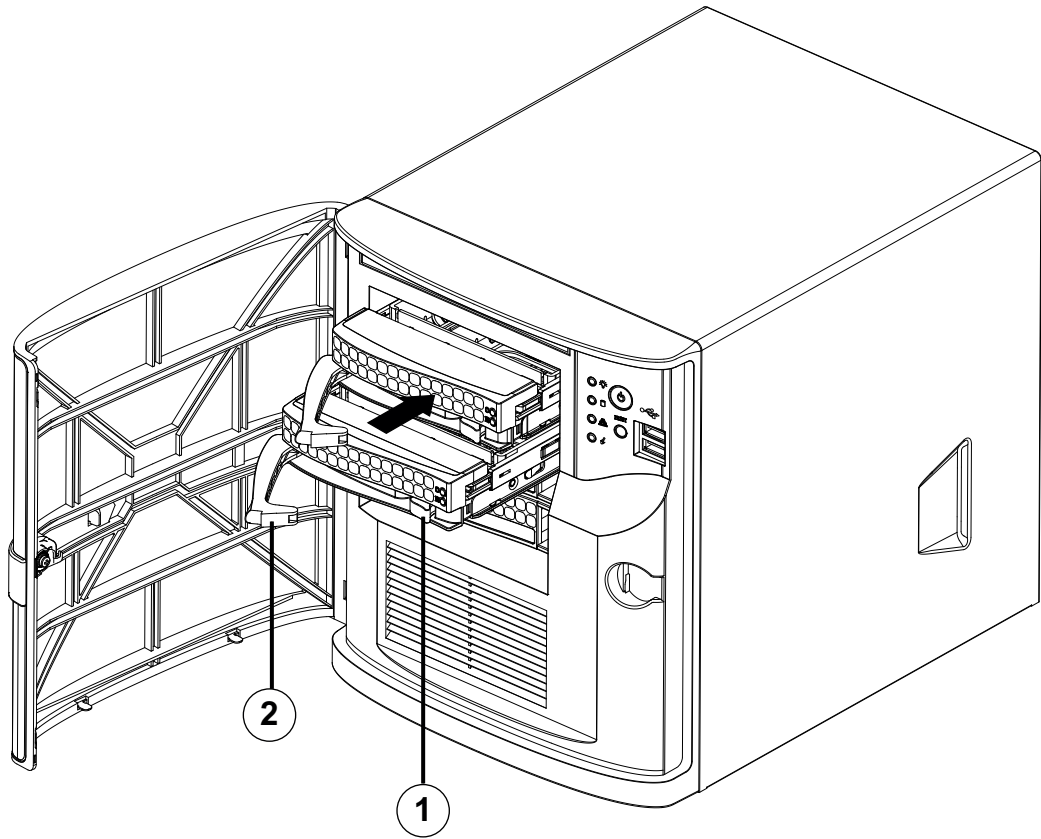


1	Harde schijf lade	2	SATA harde schijf
---	-------------------	---	-------------------

### Een harde schijf lade in een harde schijf sleuf installeren

Installeren van een harde schijf lade in een harde schijf sleuf:

1. Plaats de harde schijf lade horizontaal in de harde schijf sleuf, zodanig dat de ontgrendelknop van de harde schijf lade zich aan de rechterkant bevindt.
2. Duw de harde schijf lade in de sleuf, totdat de handgreep zich terugtrekt en de harde schijf lade vastklikt in de vergrendelde positie.
3. Sluit en vergrendel het voorpaneel.



1	Ontgrendelknop	2	Handgreep harde schijf lade
---	----------------	---	-----------------------------



## 5 De eenheid inschakelen

### Voorwaarde

DIVAR IP moet een actieve netwerkverbinding hebben tijdens de installatie. Zorg ervoor dat de netwerkswitch waarmee u verbinding maakt, is ingeschakeld.

### De eenheid inschakelen:

1. Steek de stekker van het netsnoer in een voedingsstrip van hoge kwaliteit die bescherming biedt tegen elektrische ruis en spanningspieken.  
Bosch raadt aan een continue voeding (UPS) te gebruiken.
2. Druk op de aan/uit-knop op het bedieningspaneel om de eenheid in te schakelen.

### De eenheid uitschakelen:

1. Meld u aan bij de beheerdersaccount BVRAdmin. Raadpleeg Aanmelden bij het beheerdersaccount voor meer informatie.
2. Sluit de eenheid normaal af via het Windows **Start**menu.

## 6 Systeemconfiguratie

Het Microsoft Windows Server IoT 2022 for Storage Workgroup-besturingssysteem biedt een gebruikersinterface voor initiële serverconfiguratie, universeel beheer van opslagapparaten, eenvoudige configuratie en beheer van opslag en gedeelde mappen, en ondersteuning voor Microsoft iSCSI Software Target.

Het systeem is speciaal afgestemd voor optimale prestaties voor op netwerk aangesloten opslag. Het besturingssysteem Microsoft Windows Server IoT 2022 for Storage Workgroup zorgt voor aanzienlijke verbeteringen met betrekking tot scenario's voor opslagbeheer en de integratie van onderdelen en functionaliteiten voor beheer van opslagapparaten.

DIVAR IP System Manager-toepassing is de centrale gebruikersinterface voor een eenvoudige installatie van het systeem, de configuratie en het upgraden van software.



### Opmerking!

De volgende beschrijving geldt voor DIVAR IP all-in-one apparaten die met harde schijven worden geleverd.

Als u harde schijven in een lege eenheid hebt geïnstalleerd, moet u deze eerst configureren voordat u de eerste installatie uitvoert.

### Raadpleeg

- *Nieuwe harde schijven configureren, pagina 30*

### 6.1 Standaardinstellingen

Alle DIVAR IP-systemen zijn vooraf geconfigureerd met een standaard IP-adres en standaard iSCSI-instellingen:

- IP-adres: automatisch toegewezen door DHCP (fallback-IP-adres: 192.168.0.200).
- Subnetmasker: automatisch toegewezen door DHCP (fallback-subnetmasker: 255.255.255.0).

### Standaard gebruikersinstellingen voor beheerdersaccount

- Gebruikersnaam: **BVRAdmin**
- Wachtwoord: bij eerste aanmelding in te stellen.  
Wachtwoordvereisten:
  - Minimaal 14 tekens.
  - Ten minste één hoofdletter.
  - Ten minste een kleine letter.
  - Ten minste een cijfer.

### 6.2 Vereisten

Houd rekening met het volgende:

- DIVAR IP moet een actieve netwerkverbinding hebben tijdens de installatie. Zorg ervoor dat de netwerkswitch waarmee u verbinding maakt, is ingeschakeld.
- Het standaard IP-adres mag niet worden gebruikt door andere apparaten in het netwerk. Verzeker u ervan dat de standaard IP-adressen van bestaande DIVAR IP-systemen in het netwerk worden gewijzigd voordat u nog een DIVAR IP toevoegt.

### 6.3 Bedieningsmodi

DIVAR IP all-in-one-systemen kunnen in drie verschillende modi werken:

- Volledig video-opname- en beheersysteem, dat gebruikmaakt van de kerncomponenten en -services van BVMS en VRM: deze modus biedt geavanceerde videobeheerfuncties zoals gebeurtenis- en alarmfuncties.

- Geavanceerde video-opnameoplossing voor BVMS-systemen, met gebruik van de VRM-kerncomponenten en services.
- iSCSI-opslaguitbreiding voor een BVMS- of VRM-systeem, dat op verschillende hardware wordt uitgevoerd.

**Opmerking!**

Opgenomen videostreams moeten zodanig worden geconfigureerd dat de maximale bandbreedte van het systeem (BVMS-/VRM-basisstelsysteem plus iSCSI-opslaguitbreidingen) niet wordt overschreden.

**6.4****Eerste aanmelding en eerste systeeminstallatie****Opmerking!**

Wijzig geen instellingen van het besturingssysteem. Het wijzigen van de instellingen van het besturingssysteem kan leiden tot storingen in het systeem.

**Opmerking!**

Om beheerderstaken uit te kunnen voeren, moet u zich aanmelden bij de beheerdersaccount.

**Opmerking!**

Als u het wachtwoord bent vergeten, moet er een systeemherstel worden uitgevoerd zoals beschreven in de installatiehandleiding. De configuratie moet opnieuw worden uitgevoerd of moet worden geïmporteerd.

Het systeem configureren:

1. Sluit de DIVAR IP all-in-one-unit en de camera's aan op het netwerk.
2. Schakel de unit in.  
Instelroutines voor Microsoft Windows Server IoT 2022 for Storage Workgroup worden uitgevoerd. Dit proces kan enkele minuten duren. Schakel het systeem niet uit.  
Nadat het proces is voltooid, wordt het taalselectiescherm van Windows weergegeven.
3. Selecteer uw land/regio, de gewenste taal van het besturingssysteem en de toetsenbordindeling in de lijst en klik vervolgens op **Volgende**.  
De licentievoorwaarden van Microsoft software worden weergegeven.
4. Klik op **Accepteren** om de licentievoorwaarden te accepteren en wacht tot Windows opnieuw is opgestart. Dit kan enkele minuten duren. Schakel het systeem niet uit.  
Na het opnieuw opstarten wordt de Windows aanmeldpagina weergegeven.
5. Stel een nieuw wachtwoord in voor het beheerderaccount **BVRAdmin** en bevestig het.  
Wachtwoordvereisten:
  - Minimaal 14 tekens.
  - Ten minste één hoofdletter.
  - Ten minste een kleine letter.
  - Ten minste een cijfer.Druk daarna op Enter.  
De **Software Selection** pagina wordt weergegeven.

6. Het systeem scant automatisch het lokale station en alle aangesloten externe opslagmedia voor het DIVAR IP System Manager-installatiebestand, **SystemManager\_x64\_[software version].exe** dat zich in een map bevindt met de volgende structuur: `Drive root\BoschAppliance\`.  
Het scannen kan even duren. Wacht totdat dit is voltooid.
7. Zodra het systeem het installatiebestand heeft gevonden, wordt dat weergegeven op de **Software Selection** pagina. Klik op de balk die het installatiebestand weergeeft om de installatie te starten.  
**Opmerking:** zorg ervoor dat de laatste versie van DIVAR IP System Manager is geïnstalleerd. U vindt de nieuwste software en beschikbare upgradepakketten in het downloadgedeelte van Bosch Security and Safety Systems onder: <https://downloadstore.boschsecurity.com/>.
8. Ga als volgt te werk als het installatiebestand tijdens het scanproces niet wordt gevonden:
  - Ga naar <https://downloadstore.boschsecurity.com/>.
  - Selecteer onder het **Software**-tabblad, **BVMS Appliances** uit de lijst en klik vervolgens op **Select**.  
Er een lijst met alle beschikbare softwarepakketten wordt weergegeven.
  - Zoek het ZIP-bestand **SystemManager\_[software version].zip** en sla het op, op een opslagmedium zoals een USB-stick.
  - Pak het bestand uit op het opslagmedium door ervoor te zorgen dat de map **BoschAppliance** in de root van het opslagmedium is geplaatst.
  - Sluit het opslagmedium aan op uw DIVAR IP all-in-one-systeem.  
Het systeem scant automatisch het opslagmedium voor het installatiebestand. Het kan enige tijd duren voor de scan is uitgevoerd. Wacht totdat dit is voltooid.
  - Zodra het installatiebestand is gevonden, wordt dat weergegeven op de **Software Selection** pagina. Klik op de balk die het installatiebestand weergeeft om de installatie te starten.  
**Opmerking:** om automatisch te worden gedetecteerd, moet het installatiebestand zich in een map met de volgende structuur bevinden: `Drive root\BoschAppliance\` (bijvoorbeeld `F:\BoschAppliance\`).  
Als het installatiebestand zich op een andere locatie bevindt, die niet overeenkomt met de vooraf gedefinieerde mapstructuur, klikt u op  om naar de betreffende locatie te navigeren. Klik dan op het installatiebestand om de installatie te starten.
9. Voordat de installatie begint, wordt het **End User License Agreement (EULA)** dialoogvenster weergegeven. Lees de licentievooraarden en klik vervolgens op **Accept** om door te gaan. De installatie begint.
10. Nadat de installatie is voltooid, wordt het systeem opnieuw opgestart en wordt u naar de Windows-aanmeldingspagina geleid. Meld u aan bij de beheerdersaccount.
11. De Microsoft Edge browser opent en de **DIVAR IP - Systeeminstellingen** pagina wordt weergegeven. De pagina toont het apparaattype en het serienummer van het apparaat, evenals de drie bedrijfsmodi en de beschikbare softwareversies voor elke bedrijfsmodus. U moet de gewenste bedrijfsmodus en softwareversie kiezen om uw DIVAR IP all-in-one-systeem te configureren.  
**Opmerking:** als de gewenste softwareversie voor de betreffende werkingsmodus niet beschikbaar is op een lokaal station, gaat u als volgt te werk:
  - Ga naar <https://downloadstore.boschsecurity.com/>.

- Selecteer onder het **Software**-tabblad, **BVMS Appliances** uit de lijst en klik vervolgens op **Select**.  
Er een lijst met alle beschikbare softwarepakketten wordt weergegeven.
- Zoek bijvoorbeeld de ZIP-bestanden van de gewenste softwarepakketten **BVMS\_[BVMS version]\_SystemManager\_package\_[package version].zip** op en sla ze op in een opslagmedium zoals een USB-stick.
- Pak de bestanden op het opslagmedium uit. Wijzig de mapstructuur van de uitgepakte bestanden niet.
- Sluit het opslagmedium aan op uw DIVAR IP all-in-one-systeem.

**Opmerking!**

Als de bedrijfsmodus na de installatie wordt gewijzigd, moet het systeem volledig worden teruggezet naar de fabrieksinstellingen.

**Opmerking!**

Voordat u het apparaat voor de eerste keer gebruikt, moet u de meest recente toepasselijke release van uw softwareversie installeren. U vindt de nieuwste software en beschikbare upgradepakketten in het downloadgedeelte van Bosch Security and Safety Systems onder: <https://downloadstore.boschsecurity.com/>.

### 6.4.1

#### De bedrijfsmodus BVMS kiezen

Ga als volgt te werk om het DIVAR IP all-in-one-systeem te gebruiken als volledig video-opname- en -beheersysteem:

1. Selecteer in het dialoogvenster **DIVAR IP - Systeeminstellingen** de bedrijfsmodus **BVMS VRM** en de gewenste BVMS-versie die u wilt installeren, klik vervolgens op **Volgende**. De BVMS-licentieovereenkomst wordt weergegeven.
2. Lees en accepteer de licentieovereenkomst, klik dan op **Installeren** om verder te gaan. De installatie start en het installatiedialoogvenster toont de voortgang ervan. Zet het systeem niet uit en verwijder de opslagmedia niet tijdens het installatieproces.
3. Het systeem start opnieuw op nadat alle softwarepakketten succesvol zijn geïnstalleerd. Nadat het systeem opnieuw is opgestart, wordt u doorgeleid naar het bureaublad van BVMS.
4. Klik op de gewenste toepassing op het bureaublad van BVMS om uw systeem te configureren.

**Opmerking!**

Raadpleeg voor verdere details de desbetreffende DIVAR IP all-in-one webgebaseerde training en de BVMS documentatie.

U vindt de training onder [www.boschsecurity.com/xc/en/support/training/](http://www.boschsecurity.com/xc/en/support/training/)

### 6.4.2

#### De bedrijfsmodus VRM kiezen

Ga als volgt te werk om het DIVAR IP all-in-one-systeem te gebruiken als een puur voor video-opnamen bestemd systeem:

1. Selecteer in het dialoogvenster **DIVAR IP - Systeeminstellingen** de bedrijfsmodus **VRM** en de gewenste VRM-versie die u wilt installeren, klik vervolgens op **Volgende**. De VRM-licentieovereenkomst wordt weergegeven.
2. Lees en accepteer de licentieovereenkomst, klik dan op **Installeren** om verder te gaan. De installatie start en het installatiedialoogvenster toont de voortgang ervan. Zet het systeem niet uit en verwijder de opslagmedia niet tijdens het installatieproces.

3. Het systeem start opnieuw op nadat alle softwarepakketten succesvol zijn geïnstalleerd. Nadat het systeem opnieuw is opgestart, wordt u doorgeleid naar het aanmeldscherm van Windows.

**Opmerking!**

Raadpleeg de documentatie van VRM voor meer informatie.

**6.4.3****Bewerkingsmodus iSCSI-opslag kiezen**

Ga als volgt te werk om het DIVAR IP all-in-one-systeem te gebruiken als iSCSI-opslaguitbreiding:

1. Selecteer op de **DIVAR IP - Systeeminstellingen**-pagina de bedrijfsmodus **iSCSI-opslag** en de gewenste iSCSI-opslagversie die u wilt installeren, klik vervolgens op **Volgende**. Het installatiedialoogvenster wordt weergegeven.
2. Klik in het installatiedialoogvenster op **Installeren** om verder te gaan. De installatie start en het installatiedialoogvenster toont de voortgang ervan. Zet het systeem niet uit en verwijder het opslagmedium niet tijdens het installatieproces.
3. Het systeem start opnieuw op nadat alle softwarepakketten succesvol zijn geïnstalleerd. Nadat het systeem opnieuw is opgestart, wordt u doorgeleid naar het aanmeldscherm van Windows.
4. Voeg het systeem toe als iSCSI-opslaguitbreiding aan een externe BVMS- of VRM-server met gebruikmaking van BVMS Configuration Client of Configuration Manager.

**Opmerking!**

Raadpleeg de documentatie van BVMS of Configuration Manager voor meer informatie.

**6.5****Meld u aan bij de beheerdersaccount.****In gebruiksmodus aanmelden bij de beheerdersaccount BVMS**

Om u in gebruiksmodus aan te melden bij de BVMS-beheerdersaccount:

1. Druk op het BVMS-bureaublad op Ctrl+Alt+Del.
2. Druk onmiddellijk op de linker Shift-toets en houd deze ingedrukt nadat u hebt **geklikt** op **Andere gebruiker**.
3. Druk nogmaals op Ctrl+Alt+Del.
4. Selecteer de **BVRAdmin** gebruiker en voer het wachtwoord in dat tijdens de systeemconfiguratie is ingesteld. Druk vervolgens op Enter.

**Opmerking:** om terug te gaan naar het BVMS-bureaublad drukt u op Ctrl+Alt+Del en klikt u op **Van gebruiker wisselen** of **Uitloggen**. Het systeem gaat dan zonder systeemherstart automatisch terug BVMS naar het bureaublad.

**Aanmelden bij de beheerdersaccount in VRM of iSCSI bewerkingsmodus**

Om u bij de beheerdersaccount aan te melden in VRM of iSCSI bewerkingsmodus:

- ▶ Druk op het aanmeldingsscherm van Windows en voer Ctrl+Alt+Del het **BVRAdmin**-wachtwoord in.

**6.6****Nieuwe harde schijven configureren**

DIVAR IP all-in-one units die al in de fabriek zijn uitgerust met harde schijven, kunnen meteen opnemen.

Harde schijven die aan een lege eenheid zijn toegevoegd, moeten eerst worden geconfigureerd voordat deze voor video-opnames worden gebruikt.

Nieuwe harde schijven voor video-opnames configureren:

1. Installeer alle harde schijven voordat u het apparaat voor de eerste keer inschakelt.
2. Schakel de unit in.  
Instelroutines voor Microsoft Windows Server IoT 2022 for Storage Workgroup worden uitgevoerd. Dit proces kan enkele minuten duren. Schakel het systeem niet uit.  
Nadat het proces is voltooid, wordt het taalselectiescherm van Windows weergegeven.
3. Druk op Shift en F10 om het Windows **Command Prompt** venster te openen.
4. Voer in het **Command Prompt** dialoogvenster **diskmgmt.msc** in en druk vervolgens op Enter.  
Het dialoogvenster **Disk Management** wordt weergegeven, waarin alle beschikbare harde schijven met bijbehorende volumes worden getoond. De nieuwe stations die nog niet zijn geconfigureerd, worden weergegeven als **Offline** en hun volumes als **Unallocated**.
5. Klik met de rechtermuisknop in het **Disk Management** dialoogvenster op de schijf die u wilt configureren, klik vervolgens op **Online**.  
De status van de schijf wijzigt naar **Online**.
6. Klik met de rechtermuisknop in het volumeveld en selecteer vervolgens **New Simple Volume...**  
Het **New Simple Volume Wizard** dialoogvenster wordt weergegeven.
7. Klik op **Next** om verder te gaan.  
Het **Specify Volume Size** dialoogvenster wordt weergegeven.
8. Voer in het **Simple volume size in MB:** veld de gewenste volumegrootte in die u wilt gebruiken. Laat de voorgeselecteerde waarde ongewijzigd als u de maximum volumegrootte wilt gebruiken.
9. Klik op **Next** om verder te gaan.  
Het **Assign Drive Letter or Path** dialoogvenster wordt weergegeven.
10. Selecteer in de **Assign the following drive letter:** lijst de letter van het gewenste station.
11. Klik op **Next** om verder te gaan.  
Het **Format partition** dialoogvenster wordt weergegeven.
12. Voer onder **Format this volume with the following settings:** de volgende instellingen uit:
  - **File system: NTFS**
  - **Allocation unit size: Default**
  - **Volume label: Data** (opmerking: als u twee fysieke schijven hebt die als gegevenspartities moeten worden gebruikt, noem dan de eerste **Data** en de tweede **Data2**).
  - Schakel het selectievakje **Perform a quick format** in.
13. Klik op **Next** om verder te gaan.  
Het **Completing the New Simple Volume Wizard** dialoogvenster wordt weergegeven met alle geselecteerde instellingen.
14. Klik op **Finish** om het dialoogvenster te sluiten.  
Het nieuwe volume wordt gecreëerd, en weergegeven in het **Disk Management** dialoogvenster.
15. Herhaal deze stappen voor het volgende disktestation.
16. Sluit het **Disk Management** en het **Command Prompt** dialoogvenster en ga verder met de DIVAR IP all-in-one systeeminstallatie als alle schijven met succes zijn geconfigureerd.

### Raadpleeg

- *Eerste aanmelding en eerste systeeminstallatie, pagina 27*

## 6.7 De unit herstellen

Herstellen van de unit:

1. Zet het apparaat aan en druk op F7 tijdens de BIOS power-on-zelftest om Windows PE te openen.  
Het dialoogvenster **System Management Utility** wordt weergegeven.
2. Selecteer een van de volgende opties:
  - **System factory default:** deze optie formatteert videodata-partities en herstelt de partitie van het besturingssysteem met de fabrieksinstellingen.  
Dit proces kan tot 5 minuten duren.
  - **Full data overwrite and system factory default:** deze optie formatteert videodata-partities, overschrijft bestaande gegevens helemaal en herstelt de besturingssysteem-partitie met de fabrieksinstellingen.  
Dit proces kan tot 48 uren duren.
  - **OS system recovery only:** deze optie herstelt de partitie van het besturingssysteem met de fabrieksinstellingen en importeert bestaande virtuele stations van bestaande videodata.  
Dit proces kan 5 minuten duren.

### Opmerking:

De **OS system recovery only** optie verwijdert geen videobeelden die op de data HDD's zijn opgeslagen. Deze optie vervangt echter de volledige besturingssysteempartitie (inclusief de instellingen van het videomanagementsysteem) door een standaardconfiguratie. Om na het herstel toegang tot bestaand videomateriaal te krijgen, moet de configuratie van het videomanagementsysteem voor het systeemherstel worden geëxporteerd en daarna weer geïmporteerd.



### Opmerking!

Schakel het apparaat tijdens dit proces niet uit. Hierdoor raakt het herstelmedium beschadigd.

3. Bevestig de geselecteerde optie.  
Het systeem start het formatterings- en herstelproces.
4. Bevestig het opnieuw starten van het systeem nadat het herstelproces is voltooid.  
Het systeem start opnieuw op en de instelroutines worden uitgevoerd.
5. Nadat het proces is voltooid, wordt het taalselectiescherm van Windows weergegeven.
6. Ga verder met de eerste systeeminstelling.


### Raadpleeg

- *Eerste aanmelding en eerste systeeminstallatie, pagina 27*



# 7 Problemen oplossen

## Oververhitting

Probleem	Oplossing
<p>Het systeem is oververhit geraakt.</p>  <p>De led van de systeemstatus brandt ononderbroken rood.</p>	<ul style="list-style-type: none"> <li>- Controleer of er geen kabels zijn die de luchtstroom in het systeem belemmeren.</li> <li>- Controleer of de ventilator aanwezig is en normaal werkt.</li> <li>- Controleer of de afdekking van het chassis correct is aangebracht.</li> <li>- Controleer of de omgevingstemperatuur niet te hoog is.</li> </ul>

## 8 Onderhoud en reparatie

Het opslagsysteem wordt ondersteund door een serviceniveau overeenkomst van 5 jaar. Problemen worden behandeld volgens de service- en ondersteuningsrichtlijnen van Bosch. De opslagapparatuur wordt geleverd met een originele service- en ondersteuningsovereenkomst voor de hardware van de fabrikant.

De technische ondersteuning van Bosch is de enige contactmogelijkheid in geval van storing, maar de service- en ondersteuningsverplichtingen worden vervuld door de fabrikant van de hardware of een partner.

Om de service- en ondersteuningsorganisatie van de fabrikant in staat te stellen te voldoen aan de gedefinieerde serviceniveaus moet het systeem worden geregistreerd. Anders kan het gedefinieerde serviceniveau niet worden geboden, en kan enkel de best mogelijke service worden geboden.

Registreren van uw product:

- Scan de QR-code. Deze bevindt zich op het apparaat zelf, in de bijgeleverde registratiefolder, of in deze handleiding (zie *Productregistratie, pagina 13*).
- of
- Ga naar de volgende webpagina: <https://www.boschsecurity.com/product-registration/>

### Raadpleeg

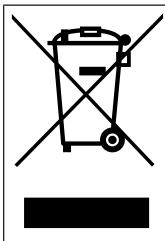
- *Productregistratie, pagina 13*

## 9

### Buitenbedrijfstelling en verwijdering

Op een bepaald moment in de levenscyclus van uw product kan het nodig zijn het apparaat zelf of een onderdeel ervan te vervangen of buiten gebruik te stellen. Gebruik de juiste hulpmiddelen en methoden om ervoor te zorgen dat uw relevante gegevens veilig worden verwijderd tijdens de buitengebruikstelling of vóór de verwijdering, aangezien het apparaat of het onderdeel gevoelige gegevens kan bevatten, zoals referenties of certificaten.

#### Oude elektrische en elektronische apparatuur



Dit product en/of deze batterij moet gescheiden van het huishoudelijk afval worden afgevoerd. Voer dergelijke apparatuur af volgens de lokale wet- en regelgeving, zodat deze opnieuw kan worden gebruikt en/of kan worden gerecycled. Dit draagt bij aan het behoud van natuurlijke grondstoffen en aan de bescherming van de volksgezondheid en het milieu.

## 10

### Meer informatie

#### 10.1

#### Aanvullende documentatie en clientsoftware

Ga voor meer informatie, softwaredownloads en documentatie naar de betreffende productpagina in de productcatalogus:

<http://www.boschsecurity.com>

U vindt de nieuwste software en beschikbare upgradepakketten in het downloadgedeelte van Bosch Security and Safety Systems onder:

<https://downloadstore.boschsecurity.com/>

#### 10.2

#### Ondersteuningservices en Bosch Academy



##### Ondersteuning

Ga naar onze **ondersteuningservices** op [www.boschsecurity.com/xc/en/support/](http://www.boschsecurity.com/xc/en/support/).



##### Bosch Building Technologies Academy

Bezoek de website van Bosch Building Technologies Academy voor toegang tot

**trainingscursussen, videozelfstudies** en **documenten**: [www.boschsecurity.com/xc/en/support/training/](http://www.boschsecurity.com/xc/en/support/training/)







**Bosch Security Systems B.V.**

Torenallee 49

5617 BA Eindhoven

Nederland

**[www.boschsecurity.com](http://www.boschsecurity.com)**

© Bosch Building Technologies B.V., 2023

**Building solutions for a better life.**

202309021302