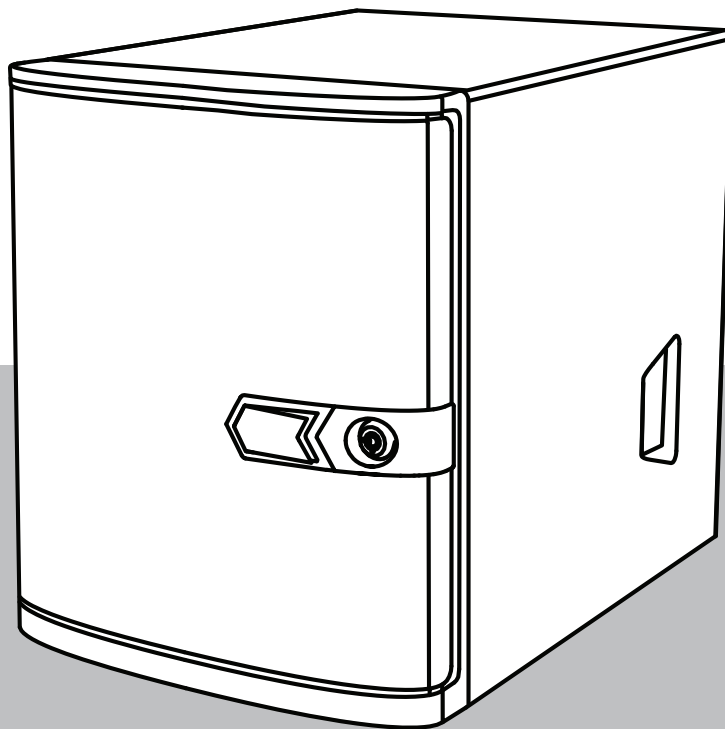




BOSCH

DIVAR IP all-in-one 4000

DIP-4420IG-00N | DIP-4424IG-2HD | DIP-4428IG-2HD |
DIP-442IIG-2HD



it

Manuale di installazione

Sommaro

1	Sicurezza	4
1.1	Spiegazione del messaggio di sicurezza	4
1.2	Precauzioni per l'installazione	4
1.3	Norme di sicurezza elettrica	5
1.4	Precauzioni ESD	7
1.5	Precauzioni d'uso	7
1.6	Precauzioni per l'assistenza e la manutenzione	8
1.7	Precauzioni per la sicurezza informatica	9
1.8	Conformità	10
1.9	Precauzioni software	11
1.9.1	Utilizzare il software più recente	11
1.9.2	Informazioni OSS	11
2	Introduzione	13
2.1	Componenti inclusi	13
2.2	Registrazione del prodotto	13
3	Panoramica del sistema	15
3.1	Viste del dispositivo	15
3.2	Elementi della centrale di controllo	17
3.3	LED della piastra di appoggio dell'unità disco rigido	18
3.4	LED delle LAN	19
4	Installazione di un'unità disco rigido SATA	20
4.1	Installazione di un'unità disco rigido fornita da Bosch	20
4.2	Installazione di un'unità disco rigido non fornita da Bosch	22
5	Accensione dell'unità	26
6	Setup del sistema	27
6.1	Impostazioni predefinite	27
6.2	Prerequisiti	27
6.3	Modalità di funzionamento	27
6.4	Primo accesso e setup iniziale del sistema	28
6.4.1	Scelta della modalità operativa BVMS	30
6.4.2	Scelta della modalità operativa VRM	30
6.4.3	Scelta della modalità operativa Archiviazione iSCSI	31
6.5	Accesso all'account amministratore	31
6.6	Configurazione di nuove unità disco rigido	31
6.7	Ripristino dell'unità	32
7	Ricerca dei problemi	34
8	Assistenza e riparazione	35
9	Rimozione delle autorizzazioni e smaltimento	36
10	Informazioni aggiuntive	37
10.1	Documentazione aggiuntiva e software client	37
10.2	Servizi di supporto e Bosch Academy	37

1 Sicurezza

Leggere, seguire e conservare per riferimento futuro le seguenti istruzioni sulla sicurezza.

1.1 Spiegazione del messaggio di sicurezza

**Avvertenza!**

Indica una situazione pericolosa che, se non evitata, può causare lesioni gravi o mortali.

**Attenzione!**

Indica una situazione pericolosa che, se non evitata, può causare lesioni di lieve o media entità.

**Avviso!**

Indica una situazione che, se non evitata, può causare danni all'apparecchiatura o all'ambiente oppure la perdita di dati.

1.2 Precauzioni per l'installazione

**Avviso!**

L'installazione deve essere eseguita solo da personale specializzato autorizzato.

**Avviso!**

L'installazione di questo prodotto deve soddisfare tutti i requisiti delle normative locali applicabili.

**Avviso!**

Installare il prodotto esclusivamente in un luogo asciutto, protetto dagli agenti atmosferici.

**Avviso!**

Non installare il dispositivo in prossimità di fonti di calore quali radiatori, riscaldatori, stufe o altre apparecchiature che generano calore.

**Avviso!**

Installare il prodotto in base alle istruzioni fornite dal produttore.

**Avviso!**

Accessori

Usare solamente gli accessori consigliati dal produttore. Non usare accessori non consigliati dal produttore poiché possono costituire fonte di rischio.

**Avviso!**

Se si installa il dispositivo in una custodia, assicurarsi che la custodia sia ventilata adeguatamente in base alle istruzioni del produttore.

**Attenzione!**

Precauzioni per l'installazione

Non collocare questo dispositivo su un sostegno instabile, un cavalletto, una mensola o uno scaffale. Il dispositivo potrebbe cadere danneggiandosi e/o causando gravi infortuni alle persone circostanti. Installare il dispositivo in base alle istruzioni fornite dal produttore.

1.3**Norme di sicurezza elettrica****Avvertenza!**

Incendio o scosse elettriche

Non esporre questo dispositivo a pioggia o umidità per ridurre il rischio d'incendio o scosse elettriche.

**Avvertenza!**

Cavo di alimentazione ed adattatore AC:

Durante l'installazione del prodotto, utilizzare i cavi di alimentazione, cavi di collegamento ed adattatori AC forniti o adeguati. L'utilizzo di cavi ed adattatori diversi potrebbe provocare un malfunzionamento o un incendio. La legge sulla sicurezza degli apparecchi elettrici proibisce l'utilizzo di cavi con certificazione UL o CSA (la certificazione UL/CSA è presente sul codice) per tutti gli altri dispositivi elettrici.

**Avvertenza!**

Il prodotto fa affidamento sull'installazione dell'edificio per la protezione da cortocircuito (sovracorrenti). Accertarsi che il dispositivo di protezione non abbia un valore nominale superiore a: 250 V, 20 A.

**Avviso!**

Circuiti Safety Extra Low Voltage (SELV)

Tutte le porte di ingresso/uscita sono circuiti SELV. Collegare i circuiti SELV solamente ad altri circuiti SELV.

**Avviso!**

Alimentatori

Azionare il prodotto unicamente con il tipo di sorgente di alimentazione indicata sull'etichetta. Usare esclusivamente l'alimentatore in dotazione o alimentatori omologati UL. Usare un alimentatore basato su LPS o NEC Classe 2.

**Avvertenza!**

Accertarsi che il cavo dell'alimentatore includa una spina di messa a terra e sia inserito in una presa elettrica con messa a terra.

**Avviso!**

Proteggere i cavi di collegamento

Proteggere tutti i cavi di collegamento da possibili danni, specialmente i punti di raccordo.

**Avviso!**

I dispositivi connessi in modo permanente devono essere dotati di un interruttore dalla rete esterno e facilmente accessibile in conformità con le modalità di installazione.

**Avviso!**

I dispositivi collegabili devono essere dotati di una presa elettrica facilmente accessibile installata in prossimità delle apparecchiature.

**Avvertenza!**

Interruzione dell'alimentazione di rete:

La tensione viene applicata non appena viene inserito il cavo dell'alimentazione di rete nella presa.

Tuttavia, per i dispositivi dotati di un interruttore per l'alimentazione di rete, il dispositivo è pronto per funzionare solo quando l'interruttore (ON/OFF) è nella posizione ON. Quando si scollega la presa di alimentazione di rete, l'alimentazione del dispositivo viene completamente interrotta.

**Avvertenza!**

Non inserire oggetti nelle aperture di questo prodotto. Gli oggetti potrebbero entrare pericolosamente in contatto con punti ad alta tensione o componenti soggetti a cortocircuito, provocando incendi o scosse elettriche.

**Attenzione!**

Cavi di alimentazione

Accertarsi di instradare i cavi di alimentazione in modo da proteggerli da possibili danni.

**Avvertenza!**

Per evitare il rischio di scosse elettriche, scollegare tutti i cavi di alimentazione dalla presa elettrica prima di riposizionare il sistema.

**Attenzione!**

Scollegare i cavi di alimentazione prima di installare o rimuovere qualsiasi componente dal dispositivo.

**Avviso!**

Quando si scollega l'alimentazione, innanzitutto spegnere il sistema, quindi scollegare il cavo di alimentazione dal modulo di alimentazione nel sistema.

**Avviso!**

Tenere a mente la posizione dell'interruttore di accensione/spegnimento sul dispositivo, dell'interruttore di spegnimento di emergenza della stanza e dell'interruttore di scollegamento o della presa elettrica. In caso di problemi elettrici, è possibile rimuovere rapidamente l'alimentazione dal sistema.

**Avvertenza!**

Utilizzare solo una mano quando si lavora con apparecchiature elettriche accese per evitare di generare un circuito chiuso che può causare scosse elettriche.

Prestare la massima attenzione quando si utilizzano strumenti metallici, in quanto possono facilmente danneggiare qualsiasi componente elettrico o scheda a circuiti con cui entrano in contatto.

1.4 Precauzioni ESD

**Avviso!**

Dispositivo sensibile alle scariche elettrostatiche

Le scariche elettrostatiche (ESD) possono danneggiare i componenti elettronici. Per evitare le scariche elettrostatiche, adottare adeguate misure di protezione CMOS/MOSFET.

- Non utilizzare tappetini progettati per diminuire le scariche elettrostatiche come protezione dalle scosse elettriche. Utilizzare invece tappetini in gomma appositamente ideati per fungere da isolatori elettrici.
- Utilizzare una fascetta da polso dotata di messa a terra in grado di prevenire la scarica statica.

1.5 Precauzioni d'uso

**Avviso!**

Destinazione d'uso

Questo prodotto è esclusivamente per uso professionale. Non è progettato per essere installato in un'area pubblica accessibile a chiunque.

**Avviso!**

Non usare questo prodotto in un punto umido o bagnato.

**Avviso!**

Adottare precauzioni per proteggere il dispositivo da sbalzi di corrente e fulmini.

**Avviso!**

Mantenere l'area intorno al dispositivo pulita e ordinata.

**Avviso!**

Aperture della custodia

Non ostruire o coprire le aperture. Le aperture della custodia sono presenti ai fini della ventilazione del dispositivo. Queste aperture evitano il surriscaldamento e garantiscono un funzionamento affidabile.

**Avviso!**

Non aprire o rimuovere il coperchio del dispositivo. L'apertura o la rimozione del coperchio può causare danni al sistema e invalidare la garanzia.

**Avviso!**

Non versare liquidi sul dispositivo.

**Avvertenza!**

Prestare attenzione durante operazioni di manutenzione ed utilizzo in prossimità del backplane. Durante il funzionamento del sistema, possono verificarsi problemi di tensione o elettricità sul backplane. Non toccare il backplane con oggetti metallici ed assicurarsi che nessun cavo a nastro tocchi il backplane.

**Avviso!**

Scollegare l'alimentazione prima di spostare il prodotto. Il prodotto deve essere spostato con cautela. L'uso di una forza eccessiva o eventuali urti possono danneggiare il prodotto e le unità disco rigido.

**Avvertenza!**

La gestione di materiali in lega di piombo utilizzati in questo prodotto potrebbe esporre l'utente al contatto con una sostanza chimica ritenuta, dallo stato della California, come causa di difetti congeniti e problemi all'apparato riproduttivo.

**Avviso!**

La perdita del segnale video è una caratteristica delle registrazioni video digitali, pertanto Bosch Security Systems non è responsabile di eventuali danni dovuti alla mancanza di informazioni video.

Per ridurre al minimo il rischio di perdita di informazioni digitali, si consiglia di utilizzare più sistemi di registrazione ridondanti ed una procedura di backup di tutte le informazioni analogiche e digitali.

1.6

Precauzioni per l'assistenza e la manutenzione

**Avviso!**

Non tentare di intervenire personalmente sul prodotto. Affidare tutte le operazioni di manutenzione a personale di assistenza qualificato.

**Avviso!**

Dispositivo danneggiato

In caso di danneggiamento del dispositivo, scollegare l'alimentazione e contattare il personale tecnico qualificato.

- Se non è possibile garantire un funzionamento sicuro del dispositivo, scollegarlo e conservarlo al sicuro per evitarne l'uso non autorizzato. In questi casi, contattare il supporto tecnico Bosch.
- Scollegare l'alimentatore e organizzare gli interventi sul dispositivo da parte di personale qualificato nei casi seguenti, perché non è possibile ottenere un funzionamento sicuro:
 - il cavo/presa di alimentazione è danneggiato.
 - Liquidi o corpi estranei sono penetrati nel dispositivo.
 - Il dispositivo è stato esposto a condizioni ambientali estreme o ad acqua.
 - Il dispositivo è difettoso, nonostante la corretta installazione/esecuzione.
 - Il dispositivo è caduto a terra oppure l'alloggiamento è stato danneggiato.

- Il dispositivo è stato immagazzinato per un lungo periodo di tempo in condizioni avverse.
- Le prestazioni del dispositivo sono cambiate notevolmente.

Avvertenza!**Sostituzione della batteria: esclusivamente da parte di personale tecnico qualificato**

All'interno della custodia dell'unità si trova una batteria al litio. Per evitare il rischio di esplosione, sostituire la batteria seguendo le istruzioni relative. Sostituire solo con un tipo di batteria identico o equivalente raccomandato dal produttore.

Maneggiare con cura le batterie usate. Non danneggiare la batteria in nessun modo. Una batteria danneggiata potrebbe rilasciare materiali nocivi nell'ambiente.

Smaltire le batterie usate in modo da evitare danni ambientali e separatamente dai rifiuti normali. Seguire le direttive locali.

Avvertenza!**Sostituzione della ventola con possibilità di swap a caldo: esclusivamente da parte di personale tecnico qualificato**

Parti mobili pericolose. Tenersi lontani dalle lame delle ventole in movimento. Le lame della ventola potrebbero essere ancora in funzione quando si rimuove il gruppo ventola dal telaio. Tenere le dita, i cacciaviti e gli altri oggetti lontani dalle aperture dell'alloggiamento del gruppo ventola.

Avvertenza!

Componenti di ricambio specificati dal produttore



Utilizzare i componenti di ricambio specificati dal produttore. L'uso di ricambi non autorizzati può invalidare la garanzia e causare incendi, scosse elettriche o altri rischi.

Avviso!

Effettuare i controlli di sicurezza dopo gli interventi di assistenza o riparazione sul dispositivo per accertarsi che il dispositivo funzioni correttamente.

1.7**Precauzioni per la sicurezza informatica**

Per motivi di sicurezza informatica, attenersi alla seguente procedura:

- Accertarsi che l'accesso fisico al sistema sia limitato al personale autorizzato. Posizionare il sistema in un'area protetta tramite controllo degli accessi per evitare manipolazioni fisiche.
- Bloccare la mascherina frontale per evitare la rimozione non autorizzata delle unità disco rigido. Rimuovere sempre la chiave dal lucchetto e conservarla in un luogo sicuro.
- Utilizzare il fermo del telaio posteriore o lo slot Kensington come ulteriore protezione del dispositivo.
- Il sistema operativo include le ultime patch di protezione di Windows disponibili al momento in cui è stata creata l'immagine del software. Utilizzare la funzionalità di aggiornamento online di Windows o le patch corrispondenti a rilascio mensile da installare offline per installare periodicamente gli aggiornamenti di sicurezza del sistema operativo.
- Non disattivare Windows Defender e il firewall di Windows e mantenerli sempre aggiornati.
- Non installare software antivirus aggiuntivo.

- Non fornire informazioni di sistema e dati sensibili a persone che non si conoscono se non si è certi che tali persone sono autorizzate a ricevere tali dati e informazioni.
- Non inviare informazioni sensibili su Internet senza prima controllare la sicurezza di un sito web.
- Limitare l'accesso alla rete locale solo ai dispositivi attendibili. Informazioni dettagliate sono riportate nei seguenti documenti, che sono disponibili nel catalogo online dei prodotti:
 - *Autenticazione di rete 802.1X*
 - *Guida alla sicurezza informatica per i prodotti video IP Bosch*
- Per l'accesso tramite reti pubbliche, utilizzare esclusivamente canali di comunicazione (crittografati) protetti.
- L'account amministratore fornisce privilegi amministrativi completi e l'accesso illimitato al sistema. I diritti di amministrazione consentono agli utenti di installare, aggiornare o rimuovere il software e di modificare le impostazioni di configurazione. Inoltre, permettono agli utenti di accedere alle chiavi di registro del sistema e di modificarle direttamente per aggirare la gestione centralizzata e le impostazioni di sicurezza. Gli utenti che hanno eseguito l'accesso all'account amministratore possono attraversare il firewall e rimuovere il software antivirus, esponendo il sistema a virus e attacchi informatici. Ciò può comportare un rischio elevato per il sistema e la sicurezza dei dati. Per ridurre al minimo i rischi per la sicurezza informatica, procedere come segue:
 - Verificare che l'account amministratore sia protetto con una password complessa in base ai criteri password.
 - Accertarsi che solo un numero limitato di utenti attendibili abbia accesso all'account amministratore.
- A causa dei requisiti di funzionamento, l'unità di sistema non deve essere crittografata. Senza la crittografia, è possibile accedere ai dati memorizzati sull'unità e rimuoverli facilmente. Per evitare furti di dati o perdite accidentali di dati, accertarsi che solo le persone autorizzate abbiano accesso al sistema e all'account amministratore.
- Per l'installazione e l'aggiornamento del software e per il ripristino del sistema potrebbe essere necessario utilizzare dispositivi USB. Pertanto, le porte USB del sistema non devono essere disabilitate. Tuttavia, il collegamento dei dispositivi USB al sistema comporta il rischio di infezione da malware. Per evitare attacchi malware, accertarsi che nessun dispositivo USB infetto sia collegato al sistema.

1.8

Conformità

Canada

CAN ICES-003(B)/NMB-003(B)

Stati Uniti

Dichiarazione di conformità del fornitore FCC

F.01U.404.040	DIP-4420IG-00N	Dispositivo di gestione senza unità disco rigido
F.01U.404.041	DIP-4424IG-2HD	Dispositivo di gestione 2 x 4 TB
F.01U.404.042	DIP-4428IG-2HD	Dispositivo di gestione 2 x 8 TB
F.01U.404.043	DIP-442IIG-2HD	Dispositivo di gestione 2 x 18 TB

Dichiarazione di conformità

Questo dispositivo è conforme alla parte 15 delle norme FCC. Il funzionamento è soggetto alle seguenti due condizioni: (1) questo dispositivo non può causare interferenze dannose e (2) questo dispositivo deve accettare qualsiasi interferenza ricevuta, comprese le interferenze che potrebbero causare un funzionamento indesiderato.

Soggetto responsabile

Bosch Security Systems, LLC

130 Perinton Parkway

14450 Fairport, NY, USA

www.boschsecurity.us

Cambiamenti o modifiche non espressamente approvati dalla parte responsabile della conformità potrebbero invalidare il diritto dell'utente a utilizzare l'apparecchiatura.

Nota: questa apparecchiatura è stata sottoposta a test ed è risultata conforme ai limiti relativi ai dispositivi digitali di classe B, ai sensi della Parte 15 delle norme FCC. Tali limiti hanno lo scopo di fornire una ragionevole protezione contro le interferenze dannose in un'installazione residenziale. Questa apparecchiatura genera, usa e può irradiare energia in radiofrequenza. Se non viene installata e usata secondo le istruzioni, può causare interferenze dannose per le comunicazioni radio. Non vi è tuttavia alcuna garanzia che in una determinata installazione non si verifichino interferenze. Se questa apparecchiatura causa interferenze dannose alla ricezione radio o televisiva, determinabili spegnendo e accendendo l'apparecchiatura, l'utente è invitato a cercare di correggere l'interferenza adottando una o più delle seguenti misure:

- Modificare l'orientamento o la posizione dell'antenna ricevente.
- Aumentare la distanza tra l'apparecchiatura e il ricevitore.
- Collegare l'apparecchiatura a una presa su un circuito diverso da quello a cui è collegato il ricevitore.
- Consultare il rivenditore o un tecnico radio/TV esperto per assistenza.

1.9 Precauzioni software

1.9.1 Utilizzare il software più recente

Prima di utilizzare il dispositivo per la prima volta, accertarsi di installare la versione più recente del software in uso. Per garantire funzionamento, compatibilità, prestazioni e sicurezza costanti, aggiornare regolarmente il software per tutta la durata operativa del dispositivo. Attenersi alle istruzioni fornite nella documentazione del prodotto relative agli aggiornamenti del software.

Ulteriori informazioni sono disponibili tramite i collegamenti seguenti:

- Informazioni generali: <https://www.boschsecurity.com/xc/en/support/product-security/>
- Avvertenze per la sicurezza, un elenco di vulnerabilità individuate e soluzioni proposte: <https://www.boschsecurity.com/xc/en/support/product-security/security-advisories.html>

Bosch declina ogni responsabilità per danni provocati dall'utilizzo dei prodotti con componenti software obsoleti.

Il software più recente e i pacchetti di upgrade disponibili sono reperibili nel download store di Bosch Security and Safety Systems, in:

<https://downloadstore.boschsecurity.com/>

1.9.2 Informazioni OSS

Bosch utilizza software open source per i prodotti DIVAR IP all-in-one.

Le licenze dei componenti software open source dell'unità del sistema sono disponibili qui:

C:\license txt\

Le licenze dei componenti software open source utilizzate in qualsiasi altro software installato nel sistema vengono archiviate nella cartella di installazione del relativo software, ad esempio in:

C:\Program Files\Bosch\SysMgmService\apps\sysmgm-commander\[version]\License

o in:

C:\Program Files\Bosch\SysMgmService\apps\sysmgm-executor\[version]\License

2 Introduzione

2.1 Componenti inclusi

Assicurarsi che tutte le parti siano incluse e non danneggiate. Se la confezione o i componenti sono danneggiati, contattare lo spedizioniere. In caso di componenti mancanti, contattare il rappresentante dell'assistenza clienti o del reparto vendite.

DIP-4420IG-00N

Quantità	Componente
1	DIVAR IP all-in-one 4000
1	Manuale di installazione
1	Brochure registrazione
1	Cavo di alimentazione UE
1	Cavo di alimentazione USA
2	Chiavi
3	Etichette per le piastre di appoggio delle unità disco rigido (numerate da 0 a 2)
18	Viti dell'unità disco rigido

DIP-4424IG-2HD, DIP-4428IG-2HD, DIP-442IIG-2HD

Quantità	Componente
1	DIVAR IP all-in-one 4000
1	Manuale di installazione
1	Brochure registrazione
1	Cavo di alimentazione UE
1	Cavo di alimentazione USA
2	Chiavi
3	Etichette per le piastre di appoggio delle unità disco rigido (numerate da 0 a 2)

2.2 Registrazione del prodotto

Registrare il prodotto al seguente indirizzo:

<https://www.boschsecurity.com/product-registration/>



3 Panoramica del sistema

DIVAR IP all-in-one 4000 è un'unità mini tower con due unità disco rigido SATA con possibilità di swap frontale.

Si tratta di una soluzione completa di facile utilizzo per la registrazione, la visualizzazione e la gestione di sistemi di sorveglianza di rete.

La soluzione BVMS completa è supportata da Bosch Video Recording Manager (VRM), che comprende Bosch Video Streaming Gateway (VSG) per integrare telecamere di terze parti DIVAR IP all-in-one 4000, rappresenta un dispositivo di archiviazione IP intelligente che elimina la necessità di server Network Video Recorder (NVR) e hardware di archiviazione separati. BVMS consente di gestire ogni tipo di video e audio IP e digitali, garantendo una trasmissione protetta dei dati tramite la rete IP. Combina perfettamente encoder e telecamere IP, offrendo la gestione di allarmi ed eventi nell'intero sistema, il monitoraggio dello stato del sistema e la gestione degli utenti e delle priorità.

DIVAR IP all-in-one 4000 si basa sul sistema operativo Microsoft Windows Server IoT 2022 for Storage Workgroup.

DIVAR IP System Manager è l'interfaccia utente centrale che consente il setup, la configurazione e l'aggiornamento software semplificati del sistema.

3.1 Viste del dispositivo

DIVAR IP all-in-one 4000 è dotato di un telaio compatto mini tower. Dispone di un coperchio anteriore a cerniera che consente di nascondere le unità disco rigido e la centrale di controllo. La centrale di controllo è situata nella parte anteriore del dispositivo ed è dotata di pulsanti di alimentazione e LED per il monitoraggio dello stato.

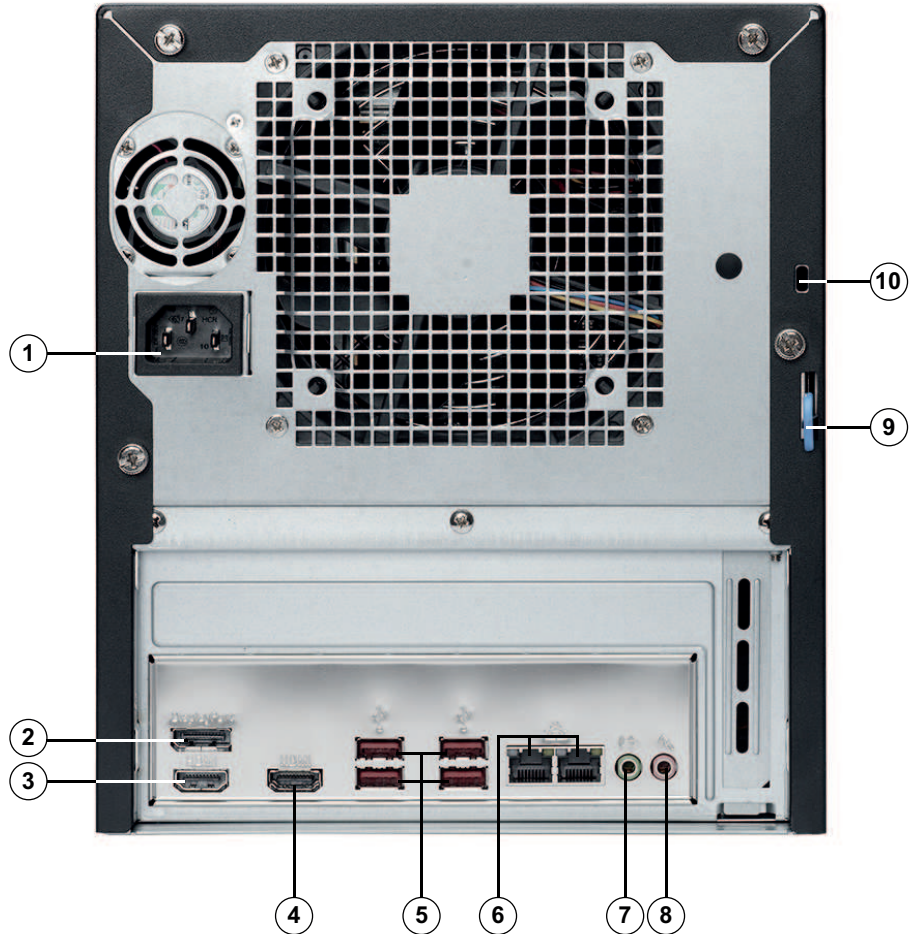
Sul lato posteriore del dispositivo sono disponibili varie porte I/O.

Vista anteriore



1	Coperchio anteriore	2	Blocco per coperchio anteriore
3	2 alloggiamenti per disco rigido (per unità da 3,5")	4	Filtro di aspirazione dell'aria
5	2 coperchi degli slot Nota: non rimuovere i coperchi.	6	LED di accensione
7	LED HDD	8	Network LED
9	LED informazioni	10	Pulsante Reset
11	2 porte USB 2.0 (tipo A)	12	Pulsante di accensione/spegnimento

Vista posteriore





1	Alimentazione di rete	2	Porta DisplayPort
3	Porta HDMI 2.0	4	Porta HDMI 1.4
5	4 porte USB 3.2 (tipo A)	6	2 porte LAN (RJ45), in combinazione Nota: non modificare la modalità di raggruppamento.
7	Uscita audio: Uscita linea	8	Ingresso audio: Ingresso livello Mic
9	Fermo posteriore telaio (compatibile con vari blocchi di facile reperibilità). Nota: i blocchi non sono inclusi.	10	Slot di sicurezza Kensington (per un blocco Kensington standard). Nota: il blocco Kensington non è incluso.

3.2





Elementi della centrale di controllo

La centrale di controllo situata nella parte anteriore del dispositivo è dotata di pulsanti di alimentazione e di LED per il monitoraggio dello stato.

Pulsanti della centrale di controllo

Pulsante	Descrizione
 Alimentazione	<p>Il pulsante di alimentazione viene utilizzato per applicare o rimuovere l'alimentazione dall'alimentatore al sistema.</p> <p>Nota: spegnendo l'alimentazione del sistema con questo pulsante si rimuove l'alimentazione di rete, ma l'alimentazione di standby continua ad essere fornita al sistema.</p> <p>Per interrompere l'alimentazione, scollegare il sistema prima di eseguire operazioni di manutenzione.</p>
 Ripristino	<p>Il pulsante di ripristino viene utilizzato per riavviare il sistema.</p>

LED della centrale di controllo

LED	Stato LED	Descrizione
 Alimentazione	Verde fisso	Questo LED indica che l'unità di alimentazione del sistema è alimentata. Questo LED si illumina quando il sistema è in funzione.
 Unità disco rigido	Luce gialla intermittente	Il lampeggiamento di questo LED indica l'attività delle unità disco rigido o periferiche.
 Rete	Luce verde intermittente	Il lampeggiamento di questo LED indica l'attività di rete.
 analogiche	Questo LED indica lo stato del sistema.	
	Rosso fisso	Si è verificata una condizione di surriscaldamento (tale condizione potrebbe essere causata da una congestione dei cavi).
	Rosso lampeggiante (1 Hz)	Guasto ventola: verificare la presenza di una ventola non funzionante.

3.3

LED della piastra di appoggio dell'unità disco rigido

Il dispositivo supporta unità disco rigido SATA con possibilità di swap sulle piastre di appoggio dei dischi rigidi. Ogni piastra di appoggio di un'unità disco rigido presenta due LED nella parte anteriore.

Nota: per le configurazioni non RAID, alcuni indicatori LED non sono supportati, ad esempio hot spare.

LED	Stato LED	Descrizione
LED superiore della piastra di appoggio dell'unità disco rigido	Luce verde intermittente	Indica l'attività dell'unità disco rigido.
LED inferiore della piastra di appoggio dell'unità disco rigido	Non utilizzato	

3.4 LED delle LAN

Sul retro del dispositivo sono presenti due porte LAN. Ogni porta LAN dispone di due LED.

LED	Stato LED	Descrizione
LED LAN 1 o LAN 2 a destra	Luce gialla intermittente	Indica l'attività della LAN.
LED LAN 1 o LAN 2 a sinistra	Verde fisso	Indica una banda di 100 Mbps.
	Giallo fisso	Indica una banda di 1 Gbps.
	Off	Indica una banda di 10 Mbps.

4 Installazione di un'unità disco rigido SATA

DIVAR IP all-in-one 4000 dispone di due unità disco rigido SATA con possibilità di swap frontale. Le unità disco rigido sono montate all'interno di apposite piastre di appoggio per semplificare l'installazione e la rimozione dal telaio. Le piastre favoriscono inoltre il flusso d'aria per gli alloggiamenti delle unità.

Avviso!

Bosch consiglia vivamente di utilizzare unità disco rigido approvate e fornite da Bosch. Le unità disco rigido sono uno dei componenti più importanti e, pertanto, vengono selezionate attentamente da Bosch in base alla frequenza di guasti.

Bosch non è responsabile di eventuali perdite di dati, danni o errori di sistema delle unità dotate di unità disco rigido non fornite da Bosch.

Bosch non può fornire assistenza se le unità disco rigido non fornite da Bosch sono ritenute la causa del problema. Per risolvere i potenziali problemi hardware, Bosch richiede che siano installate unità disco rigido fornite da Bosch.

Per ulteriori informazioni sulle unità disco rigido fornite da Bosch, consultare la scheda tecnica nel catalogo online dei prodotti Bosch al seguente indirizzo:

www.boschsecurity.com



Avviso!

Consultare le avvertenze e precauzioni elencate in questo manuale prima di intervenire sul telaio.



Procedura

La procedura di installazione per le unità disco rigido fornite da Bosch e per le unità disco rigido non fornite da Bosch è diversa.

Fare riferimento a

- *Installazione di un'unità disco rigido fornita da Bosch, pagina 20*
- *Installazione di un'unità disco rigido non fornita da Bosch, pagina 22*

4.1 Installazione di un'unità disco rigido fornita da Bosch

Avviso!

Le unità disco rigido fornite da Bosch vengono già preinstallate in un'apposita piastra di appoggio.



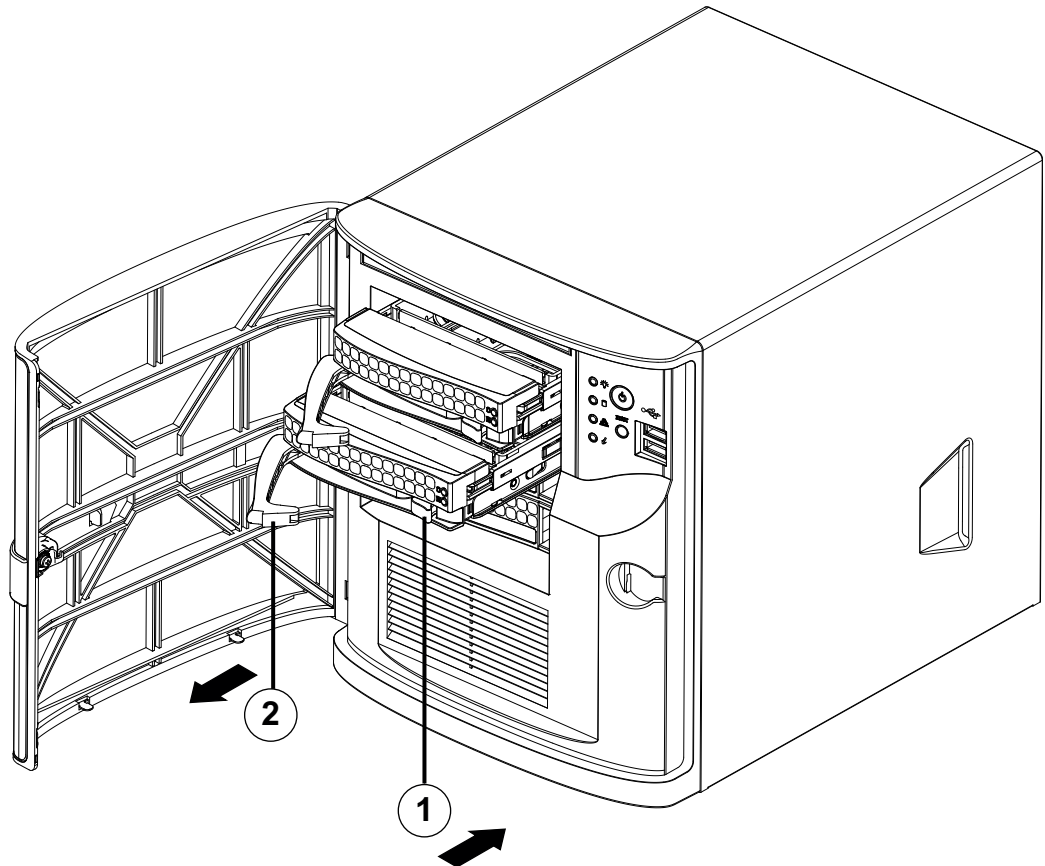
Per installare un'unità disco rigido fornita da Bosch, è necessario seguire questa procedura:

1. *Rimozione della piastra di appoggio di un'unità disco rigido dall'alloggiamento dell'unità, pagina 20.*
2. *Installazione della piastra di appoggio di un'unità disco rigido nell'alloggiamento dell'unità, pagina 21*

Rimozione della piastra di appoggio di un'unità disco rigido dall'alloggiamento dell'unità

Per rimuovere la piastra di appoggio di un'unità disco rigido dall'alloggiamento dell'unità:

1. Sbloccare il coperchio anteriore e inclinarlo per aprirlo.
2. Premere il pulsante di rilascio a destra della piastra di appoggio dell'unità disco rigido. Questo consente di estendere la maniglia della piastra di appoggio dell'unità disco rigido.
3. Utilizzare la maniglia per estrarre la piastra di appoggio dell'unità disco rigido dal telaio.



1 Pulsante di rilascio	2 Maniglia della piastra di appoggio dell'unità disco rigido
------------------------	--------------------------------------------------------------



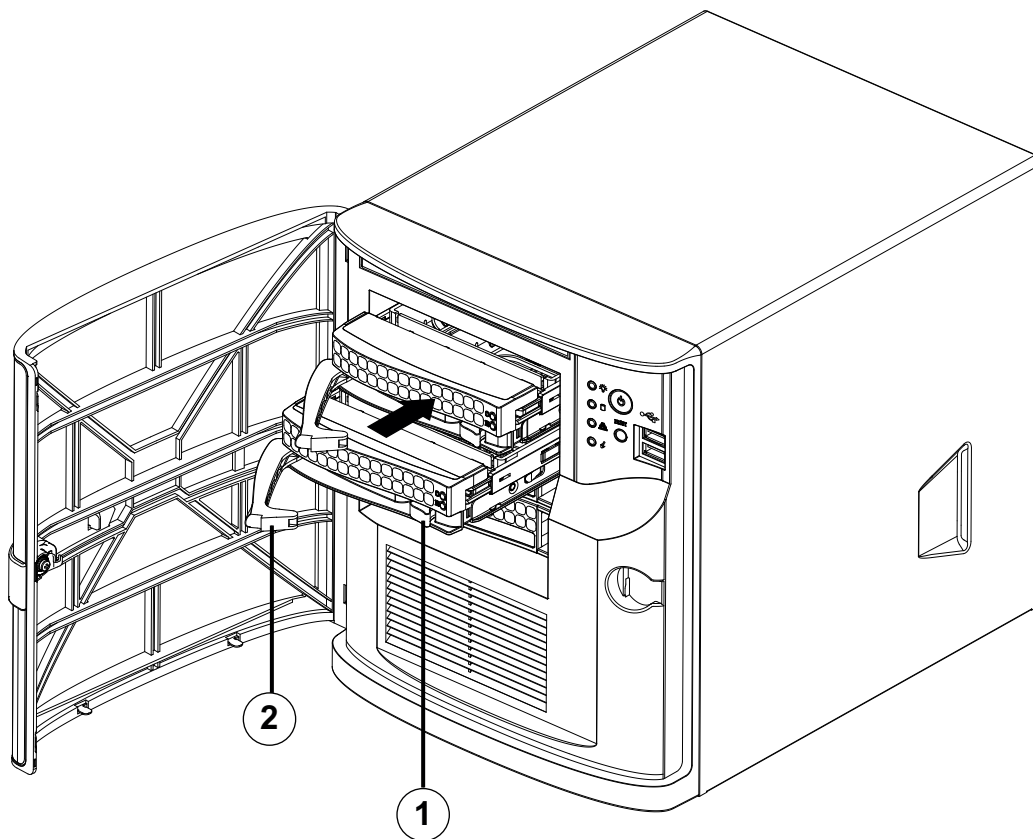
Avviso!

Non utilizzare il dispositivo se le piastre di appoggio delle unità disco rigido sono state rimosse dagli alloggiamenti.

Installazione della piastra di appoggio di un'unità disco rigido nell'alloggiamento dell'unità

Per installare la piastra di appoggio di un disco rigido nell'alloggiamento dell'unità:

1. Inserire la piastra di appoggio dell'unità disco rigido orizzontalmente nell'alloggiamento dell'unità, orientandola in modo tale che il pulsante di rilascio si trovi a destra.
2. Spingere la piastra di appoggio dell'unità disco rigido nell'alloggiamento finché la maniglia non arretra e la piastra non scatta in posizione di blocco.
3. Chiudere e bloccare il coperchio anteriore.



1	Pulsante di rilascio	2	Maniglia della piastra di appoggio dell'unità disco rigido
---	----------------------	---	------------------------------------------------------------

4.2 Installazione di un'unità disco rigido non fornita da Bosch

Avviso!

Bosch consiglia vivamente di utilizzare unità disco rigido approvate e fornite da Bosch. Le unità disco rigido sono uno dei componenti più importanti e, pertanto, vengono selezionate attentamente da Bosch in base alle frequenze di guasti.

Bosch non è responsabile di eventuali perdite di dati, danni o errori di sistema delle unità dotate di unità disco rigido non fornite da Bosch.

Bosch non può fornire assistenza se le unità disco rigido non fornite da Bosch sono ritenute la causa del problema. Per risolvere i potenziali problemi hardware, Bosch richiede che siano installate unità disco rigido fornite da Bosch.

Per ulteriori informazioni sulle unità disco rigido fornite da Bosch, consultare la scheda tecnica nel catalogo online dei prodotti Bosch al seguente indirizzo:

www.boschsecurity.com



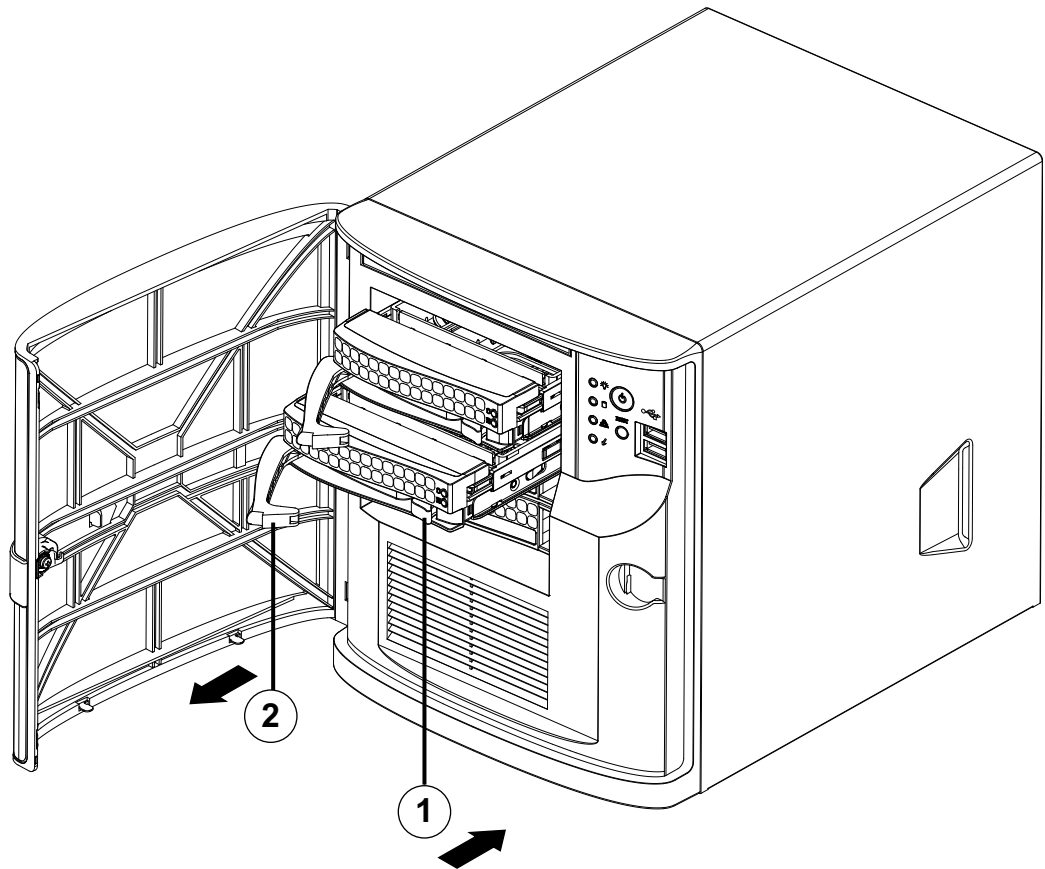
Per installare un'unità disco rigido non fornita da Bosch è necessario seguire questa procedura:

1. Rimozione della piastra di appoggio di un'unità disco rigido dall'alloggiamento dell'unità, pagina 20.
2. Installazione di un'unità disco rigido nella relativa piastra di appoggio, pagina 23.
3. Installazione della piastra di appoggio di un'unità disco rigido nell'alloggiamento dell'unità, pagina 21

Rimozione della piastra di appoggio di un'unità disco rigido dall'alloggiamento dell'unità

Per rimuovere la piastra di appoggio di un'unità disco rigido dall'alloggiamento dell'unità:

1. Sbloccare il coperchio anteriore e inclinarlo per aprirlo.
2. Premere il pulsante di rilascio a destra della piastra di appoggio dell'unità disco rigido. Questo consente di estendere la maniglia della piastra di appoggio dell'unità disco rigido.
3. Utilizzare la maniglia per estrarre la piastra di appoggio dell'unità disco rigido dal telaio.



1	Pulsante di rilascio	2	Maniglia della piastra di appoggio dell'unità disco rigido
---	----------------------	---	------------------------------------------------------------



Avviso!

Non utilizzare il dispositivo se le piastre di appoggio delle unità disco rigido sono state rimosse dagli alloggiamenti.

Installazione di un'unità disco rigido nella relativa piastra di appoggio

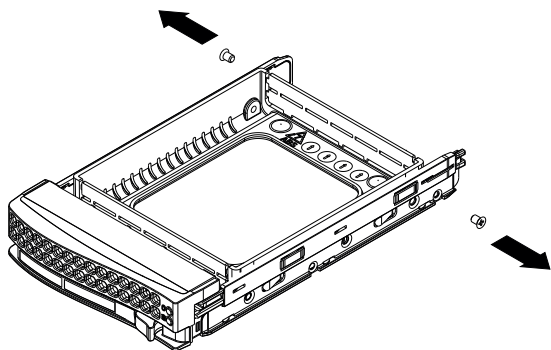


Avviso!

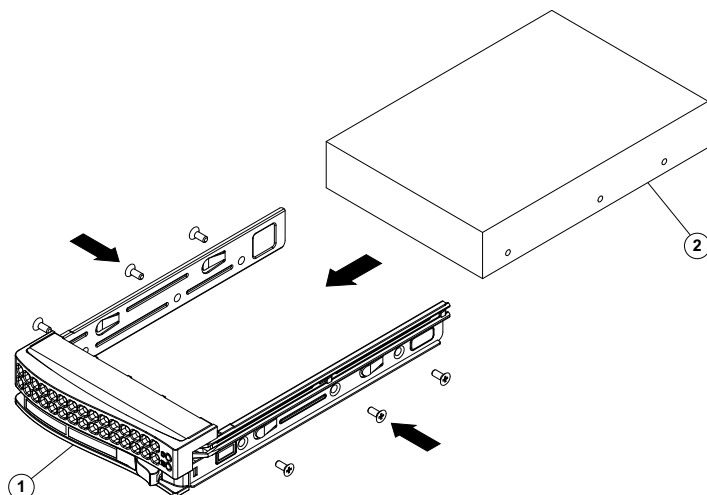
Questa descrizione si riferisce solo alle unità DIP-4420IG-00N.

Per installare un'unità disco rigido nella relativa piastra di appoggio:

1. Rimuovere le viti che fissano la staffa in plastica alla piastra.



2. Rimuovere la staffa in plastica dall'unità disco rigido e collocare la piastra su una superficie piana.
3. Introdurre una nuova unità disco rigido nella relativa piastra di appoggio con la scheda del circuito stampato rivolta verso il basso.
4. Allineare i fori di montaggio della piastra di appoggio dell'unità disco rigido e dell'unità stessa.
5. Fissare l'unità disco rigido alla relativa piastra di appoggio con sei viti (viti aggiuntive vengono fornite con l'unità).

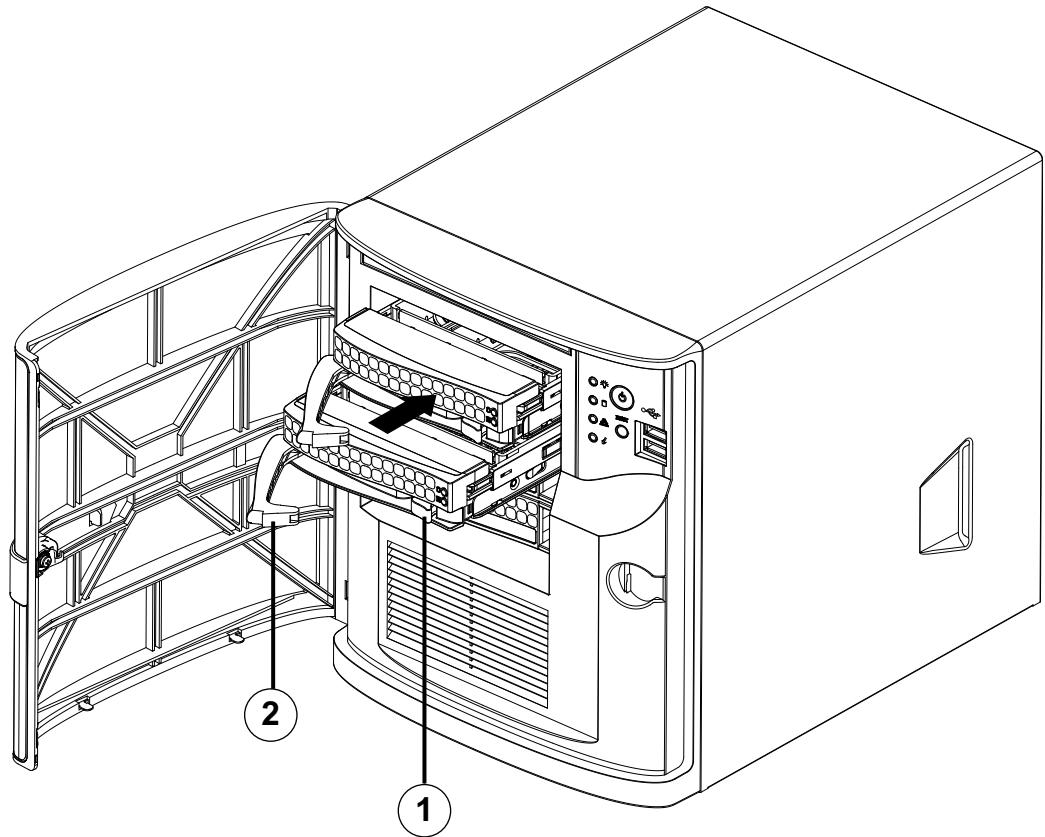


1	Piastra di appoggio dell'unità disco rigido	2	Disco rigido SATA
---	---------------------------------------------	---	-------------------

Installazione della piastra di appoggio di un'unità disco rigido nell'alloggiamento dell'unità

Per installare la piastra di appoggio di un disco rigido nell'alloggiamento dell'unità:

1. Inserire la piastra di appoggio dell'unità disco rigido orizzontalmente nell'alloggiamento dell'unità, orientandola in modo tale che il pulsante di rilascio si trovi a destra.
2. Spingere la piastra di appoggio dell'unità disco rigido nell'alloggiamento finché la maniglia non arretra e la piastra non scatta in posizione di blocco.
3. Chiudere e bloccare il coperchio anteriore.



1 Pulsante di rilascio	2 Maniglia della piastra di appoggio dell'unità disco rigido
------------------------	--------------------------------------------------------------

5 Accensione dell'unità

Prerequisito

Il dispositivo DIVAR IP deve essere dotato di un collegamento di rete attivo durante l'installazione. Accertarsi che l'interruttore di rete a cui si è collegati sia acceso.

Per accendere l'unità:

1. Collegare il cavo di alimentazione dall'alimentatore alla ciabatta di alta qualità dotata di un sistema di protezione da rumori elettrici e sovratensioni.
Bosch consiglia di utilizzare un gruppo di continuità (UPS).
2. Per accendere l'unità, premere il pulsante di alimentazione sulla centrale di controllo.

Per spegnere l'unità:

1. Accedere all'account amministratore BVRAdmin. Per ulteriori informazioni, vedere Accesso all'account amministratore.
2. Spegnerne l'unità normalmente tramite il menu **Start** di Windows.

6 Setup del sistema

Il sistema operativo Microsoft Windows Server IoT 2022 for Storage Workgroup offre un'interfaccia utente per la configurazione iniziale del server, gestione unificata dei dispositivi di archiviazione, semplice configurazione e gestione dell'archiviazione, nonché il supporto di Destinazione software iSCSI Microsoft.

Ciò rappresenta la soluzione ideale per fornire prestazioni ottimali per l'archiviazione con connessione in rete. Il sistema operativo Microsoft Windows Server IoT 2022 for Storage Workgroup offre notevoli miglioramenti relativi alla gestione di condivisione e archiviazione e all'integrazione di funzionalità e componenti per la gestione dei dispositivi di archiviazione. L'applicazione DIVAR IP System Manager è l'interfaccia utente centrale che consente il setup, la configurazione e l'aggiornamento software semplificati del sistema.



Avviso!

La descrizione riportata di seguito si riferisce alle unità DIVAR IP all-in-one con dischi rigidi preinstallati.

Se sono stati installati dischi rigidi su un'unità vuota, è necessario configurare i dischi prima di effettuare il setup iniziale.

Fare riferimento a

- *Configurazione di nuove unità disco rigido, pagina 31*

6.1 Impostazioni predefinite

Tutti i sistemi DIVAR IP sono preconfigurati con un indirizzo IP predefinito e impostazioni iSCSI predefinite:

- Indirizzo IP: automaticamente assegnato da DHCP (indirizzo IP di fallback: 192.168.0.200).
- Subnet Mask: automaticamente assegnata da DHCP (subnet mask di fallback: 255.255.255.0).

Impostazioni utente predefinite per l'account amministratore

- Nome utente: **BVRAdmin**
- Password: da impostare al primo accesso.

Requisiti per la password:

- Minimo 14 caratteri.
- Almeno una lettera maiuscola.
- Almeno una lettera minuscola.
- Almeno un numero.

6.2 Prerequisiti

Attenersi alle indicazioni seguenti:

- DIVAR IP deve essere dotato di un collegamento di rete attivo durante l'installazione. Accertarsi che l'interruttore di rete a cui si è collegati sia acceso.
- L'indirizzo IP predefinito non deve essere occupato da altri dispositivi nella rete. Verificare che gli indirizzi IP predefiniti dei sistemi DIVAR IP presenti nella rete vengano modificati prima di aggiungere un altro DIVAR IP.

6.3 Modalità di funzionamento

I sistemi DIVAR IP all-in-one possono funzionare in tre modalità diverse:

- Sistema completo di registrazione e gestione di video, che utilizza i componenti e i servizi di base di BVMS e VRM: questa modalità prevede funzionalità avanzate di gestione dei video, ad esempio la gestione allarmi ed eventi.
- Soluzione di videoregistrazione avanzata per un sistema BVMS, che utilizza i componenti e servizi di base di VRM.
- Espansione di memoria iSCSI per un sistemi BVMS o VRM, in esecuzione su un hardware distinto.

**Avviso!**

I flussi video registrati devono essere configurati in modo da non superare la larghezza di banda massima del sistema (sistema base BVMS/VRM più espansioni di memoria iSCSI).

6.4

Primo accesso e setup iniziale del sistema

**Avviso!**

Non modificare le impostazioni del sistema operativo. La modifica di queste impostazioni potrebbe causare il malfunzionamento del sistema.

**Avviso!**

Per eseguire attività di amministrazione, è necessario eseguire l'accesso all'account amministratore.

**Avviso!**


In caso di smarrimento della password, è necessario eseguire un ripristino del sistema, come indicato nel manuale di installazione. La configurazione deve essere effettuata da zero o deve essere importata.

Per configurare il sistema:

1. Connettere l'unità DIVAR IP all-in-one e le telecamere alla rete.
2. Accendere l'unità.
Vengono eseguite le routine di configurazione per Microsoft Windows Server IoT 2022 for Storage Workgroup. Questo processo può richiedere alcuni minuti. Non spegnere il sistema.
Al termine del processo, viene visualizzata la schermata di selezione della lingua di Windows.
3. Selezionare il proprio paese/regione, la lingua del sistema operativo desiderata e il layout della tastiera dall'elenco, quindi fare clic su **Avanti**.
Vengono visualizzati i termini della licenza software Microsoft.
4. Fare clic su **Accetta** per accettare le condizioni di licenza e attendere il riavvio di Windows. L'operazione può richiedere alcuni minuti. Non spegnere il sistema.
Dopo il riavvio, viene visualizzata la schermata di accesso di Windows.
5. Impostare una nuova password per l'account amministratore **BVRAdmin** e confermarla.
Requisiti per la password:
 - Minimo 14 caratteri.
 - Almeno una lettera maiuscola.
 - Almeno una lettera minuscola.
 - Almeno un numero.

Premere Invio.

Viene visualizzata la pagina **Software Selection**.

6. Il sistema ricerca automaticamente nell'unità locale e in qualsiasi supporto di archiviazione esterno collegato il file di installazione di DIVAR IP System Manager, **SystemManager_x64_[software version].exe**, che si trova in una cartella con la seguente struttura: `Drive root\BoschAppliance\`.
La ricerca può richiedere alcuni istanti. Attendere il completamento dell'operazione.
7. Una volta che il sistema rileva il file di installazione, questo viene visualizzato nella pagina **Software Selection**. Fare clic sulla barra in cui viene visualizzato il file di installazione per avviare l'installazione.
Attenzione: accertarsi che sia installata la versione più recente di DIVAR IP System Manager. Il software più recente e i pacchetti di upgrade disponibili sono reperibili nel download store di Bosch Security and Safety Systems, in: <https://downloadstore.boschsecurity.com/>.
8. Se durante la scansione non viene trovato il file di installazione, procedere come segue:
 - Passare a <https://downloadstore.boschsecurity.com/>.
 - Nella scheda **Software**, selezionare **BVMS Appliances** nell'elenco, quindi fare clic su **Select**.
Viene visualizzato un elenco di tutti i pacchetti software disponibili.
 - Individuare il file ZIP **SystemManager_[software version].zip** e salvarlo in un supporto di memorizzazione, ad esempio un supporto USB.
 - Decomprimere il file nel supporto di memorizzazione verificando che la cartella **BoschAppliance** si trovi nella directory principale.
 - Connettere il supporto di memorizzazione al sistema DIVAR IP all-in-one. Il sistema ricerca automaticamente il file di installazione nel supporto di memorizzazione.
La scansione può richiedere alcuni istanti. Attendere il completamento dell'operazione.
 - Una volta rilevato, il file di installazione viene visualizzato nella pagina **Software Selection**. Fare clic sulla barra che mostra il file di installazione per avviare l'installazione.
Nota: per poter essere rilevato automaticamente, il file di installazione deve trovarsi in una cartella con la seguente struttura: `Drive root\BoschAppliance\` (ad esempio `F:\BoschAppliance\`).
Se il file di installazione si trova in un'altra posizione non corrispondente alla struttura delle cartelle predefinita, fare clic su  per passare alla relativa posizione. Quindi fare clic sul file di installazione per avviare l'installazione.
9. Prima dell'avvio dell'installazione, viene visualizzata la finestra di dialogo **End User License Agreement (EULA)**. Leggere i termini di licenza, quindi fare clic su **Accept** per continuare. L'installazione inizia.
10. Al termine dell'installazione, il sistema viene riavviato e si viene indirizzati alla pagina di accesso di Windows. Accedere all'account amministratore.
11. Viene aperto il browser Microsoft Edge e viene visualizzata la pagina **DIVAR IP - Configurazione del sistema**. Nella pagina vengono visualizzati il tipo di dispositivo, il numero di serie, le tre modalità operative e le versioni software disponibili per ciascuna di esse.
Per configurare il sistema DIVAR IP all-in-one, è necessario scegliere la modalità operativa e la versione software desiderate.
Nota: se la versione software desiderata per una determinata modalità non è disponibile in un'unità locale, seguire questa procedura:

- Passare a <https://downloadstore.boschsecurity.com/>.
- Nella scheda **Software**, selezionare **BVMS Appliances** nell'elenco, quindi fare clic su **Select**.
Viene visualizzato un elenco di tutti i pacchetti software disponibili.
- Individuare i file ZIP dei pacchetti software desiderati, ad esempio **BVMS_[BVMS version]_SystemManager_package_[package version].zip**, e salvarli in un supporto di memorizzazione, ad esempio un supporto USB.
- Decomprimere i file nel supporto di memorizzazione. Non modificare la struttura delle cartelle dei file compressi.
- Collegare quindi il supporto di memorizzazione al sistema DIVAR IP all-in-one.

**Avviso!**

La modifica della modalità operativa dopo l'installazione richiede un ripristino completo delle impostazioni di fabbrica.

**Avviso!**

Prima di utilizzare il dispositivo per la prima volta, accertarsi di installare la versione più recente del software in uso. Il software più recente e i pacchetti di aggiornamento disponibili sono reperibili nel download store di Bosch Security and Safety Systems, in: <https://downloadstore.boschsecurity.com/>.

6.4.1**Scelta della modalità operativa BVMS**

Per utilizzare DIVAR IP all-in-one come sistema completo di registrazione e gestione di video:

1. Nella pagina **DIVAR IP - Configurazione del sistema**, selezionare la modalità operativa **BVMS** e la versione di BVMS che si desidera installare, quindi fare clic su **Successivo**.
Viene visualizzato il contratto di licenza di BVMS.
2. Leggere e accettare il contratto di licenza, quindi fare clic su **Installa** per continuare.
Viene avviata l'installazione e una finestra di dialogo mostra lo stato dell'installazione.
Durante il processo di installazione non spegnere il sistema e non rimuovere i supporti di archiviazione.
3. Una volta installati tutti i pacchetti software, il sistema viene riavviato. Dopo il riavvio, viene visualizzato il desktop di BVMS.
4. Sul desktop di BVMS, fare clic sull'applicazione desiderata per configurare il sistema.

**Avviso!**

Per ulteriori informazioni, consultare il corso di formazione DIVAR IP all-in-one sul Web e la documentazione di BVMS.

Il corso di formazione è disponibile al seguente indirizzo: www.boschsecurity.com/xc/en/support/training/

6.4.2**Scelta della modalità operativa VRM**

Per utilizzare il sistema DIVAR IP all-in-one unicamente come sistema di registrazione video:

1. Nella pagina **DIVAR IP - Configurazione del sistema**, selezionare la modalità operativa **VRM** e la versione di VRM che si desidera installare, quindi fare clic su **Successivo**.
Viene visualizzato il contratto di licenza di VRM.
2. Leggere e accettare il contratto di licenza, quindi fare clic su **Installa** per continuare.
Viene avviata l'installazione e una finestra di dialogo mostra lo stato dell'installazione.
Durante il processo di installazione non spegnere il sistema e non rimuovere i supporti di archiviazione.

- Una volta installati tutti i pacchetti software, il sistema viene riavviato. Dopo il riavvio, viene visualizzata la schermata di accesso di Windows.

**Avviso!**

Per ulteriori informazioni, fare riferimento alla documentazione di VRM.

6.4.3

Scelta della modalità operativa Archiviazione iSCSI

Per utilizzare il sistema DIVAR IP all-in-one come espansione di memoria iSCSI:

- Nella pagina **DIVAR IP - Configurazione del sistema**, selezionare la modalità operativa **Archiviazione iSCSI** e la versione corrispondente che si desidera installare, quindi fare clic su **Successivo**.
Viene visualizzata la finestra di dialogo di installazione.
- Nella finestra di dialogo di installazione, fare clic su **Installa** per continuare.
L'installazione inizia e viene visualizzata una finestra di dialogo che ne indica lo stato. Durante il processo di installazione, non spegnere il sistema e non rimuovere il supporto di memorizzazione.
- Una volta installati tutti i pacchetti software, il sistema viene riavviato. Dopo il riavvio, viene visualizzata la schermata di accesso di Windows.
- Aggiungere il sistema come espansione di memoria iSCSI su un sistema BVMS esterno o su server VRM mediante BVMS Configuration Client o Configuration Manager.

**Avviso!**

Per ulteriori informazioni, fare riferimento alla documentazione di BVMS o Configuration Manager.

6.5

Accesso all'account amministratore

Accesso all'account amministratore in modalità operativa BVMS

Per accedere all'account amministratore in modalità operativa BVMS:

- sul desktop di BVMS, premere Ctrl+Alt+Canc.
- Tenere premuto il tasto Maiusc sinistro subito dopo aver fatto clic su **Cambia utente**.
- Premere di nuovo Ctrl+Alt+Canc.
- Selezionare l'utente **BVRAdmin** e inserire la password impostata durante il setup del sistema. quindi premere Invio.

Nota: per tornare al desktop di BVMS, premere Ctrl+Alt+Canc e fare clic su **Cambia utente** o **Disconnetti**. Il sistema torna automaticamente al desktop di BVMS senza richiedere il riavvio.

Accesso all'account amministratore in modalità operativa VRM o iSCSI

Per accedere all'account amministratore in modalità operativa VRM o iSCSI:

- nella schermata di accesso di Windows, premere Ctrl+Alt+Canc e inserire la password di **BVRAdmin**.

6.6

Configurazione di nuove unità disco rigido

Le unità DIVAR IP all-in-one che vengono fornite con unità disco rigido preinstallate sono già pronte per la registrazione.

Le unità disco rigido aggiunte a un'unità vuota devono essere configurate prima dell'utilizzo per la registrazione di video.

Per configurare nuove unità disco rigido per la registrazione video:

1. Installare tutte le unità disco rigido prima di accendere l'unità per la prima volta.
2. Accendere l'unità.
Vengono eseguite le routine di configurazione per Microsoft Windows Server IoT 2022 for Storage Workgroup. Questo processo può richiedere alcuni minuti. Non spegnere il sistema.
Al termine del processo, viene visualizzata la schermata di selezione della lingua di Windows.
3. Premere Maiusc e F10 per aprire la finestra **Command Prompt** di Windows.
4. Nella finestra di dialogo **Command Prompt**, inserire **diskmgmt.msc**, quindi premere Invio. Viene visualizzata la finestra di dialogo **Disk Management**, che mostra tutte le unità disco disponibili con i relativi volumi. Le nuove unità non ancora configurate vengono visualizzate come **Offline** e i rispettivi volumi sono indicati come **Unallocated**.
5. Nella finestra di dialogo **Disk Management**, fare clic con il pulsante destro del mouse sul disco che si desidera configurare, quindi su **Online**.
Lo stato del disco cambia in **Online**.
6. Fare clic con il pulsante destro del mouse nel campo del volume, quindi selezionare **New Simple Volume...**
Viene visualizzata la finestra di dialogo **New Simple Volume Wizard**.
7. Fare clic su **Next** per continuare.
Viene visualizzata la finestra di dialogo **Specify Volume Size**.
8. Nel campo **Simple volume size in MB:**, inserire le dimensioni desiderate per il volume da utilizzare. Se si desidera utilizzare le dimensioni massime del volume, non modificare il valore preselezionato.
9. Fare clic su **Next** per continuare.
Viene visualizzata la finestra di dialogo **Assign Drive Letter or Path**.
10. Nell'elenco **Assign the following drive letter:**, selezionare la lettera dell'unità desiderata.
11. Fare clic su **Next** per continuare.
Viene visualizzata la finestra di dialogo **Format partition**.
12. In **Format this volume with the following settings:**, applicare le seguenti impostazioni:
 - **File system: NTFS**
 - **Allocation unit size: Default**
 - **Volume label: Data** (se si dispone di due dischi fisici da utilizzare come partizioni dati, denominare **Data** la prima partizione e **Data2** la seconda partizione).
 - Selezionare la casella di controllo **Perform a quick format**.
13. Fare clic su **Next** per continuare.
Viene visualizzata la finestra di dialogo **Completing the New Simple Volume Wizard**, che mostra tutte le impostazioni selezionate.
14. Fare clic su **Finish** per chiudere la finestra di dialogo.
Il nuovo volume viene creato e visualizzato nella finestra di dialogo **Disk Management**.
15. Ripetere questa procedura per l'unità disco successiva.
16. Una volta configurate tutte le unità disco, chiudere la finestra di dialogo **Disk Management** dialog box and the **Command Prompt** e procedere al setup del sistema DIVAR IP all-in-one.

Fare riferimento a

- *Primo accesso e setup iniziale del sistema, pagina 28*

6.7 Ripristino dell'unità

Per ripristinare l'unità:

1. Avviare l'unità e premere F7 durante la fase di POST del BIOS per accedere a Windows PE.
Viene visualizzata la finestra di dialogo **System Management Utility**.
2. Selezionare una delle opzioni seguenti:
 - **System factory default:** questa opzione consente di formattare le partizioni dei dati video e ripristinare la partizione del sistema operativo dall'immagine predefinita. Questa procedura potrebbe richiedere fino a 5 minuti.
 - **Full data overwrite and system factory default:** questa opzione consente di formattare le partizioni dei dati video, sovrascrivendo completamente i dati esistenti e ripristinando la partizione del sistema operativo dall'immagine predefinita. Questo processo potrebbe richiedere fino a 48 ore.
 - **OS system recovery only:** questa opzione consente di ripristinare la partizione del sistema operativo dall'immagine predefinita e di importare le unità disco rigido virtuali esistenti dalle partizioni dei dati video esistenti. Il processo potrebbe richiedere fino a 5 minuti.

Nota:

l'opzione **OS system recovery only** non elimina le registrazioni video archiviate sulle unità disco rigido contenenti i dati. Tuttavia, sostituisce l'intera partizione del sistema operativo (incluse le impostazioni del sistema di gestione video) con una configurazione predefinita. Per accedere alle registrazioni video esistenti dopo il ripristino, la configurazione del sistema di gestione video deve essere esportata prima del ripristino del sistema e reimportata dopo il ripristino.

**Avviso!**

Non spegnere l'unità durante il processo. In caso contrario, il supporto di ripristino viene danneggiato.


3. Confermare l'opzione selezionata.
Il sistema avvia il processo di formattazione e ripristino dell'immagine.
4. Al termine del processo di ripristino, confermare il riavvio del sistema.
Il sistema si riavvia e vengono eseguite le normali procedure di setup.
5. Al termine del processo, viene visualizzata la schermata di selezione della lingua di Windows.
6. Procedere alla configurazione iniziale del sistema.

Fare riferimento a

- *Primo accesso e setup iniziale del sistema, pagina 28*

7 Ricerca dei problemi

Surriscaldamento

Problema	Soluzione
<p>Si è verificata una condizione di surriscaldamento.</p> <p>Il LED di stato del sistema  è rosso e fisso.</p>	<ul style="list-style-type: none">- Assicurarsi che non vi siano cavi che ostruiscono il flusso dell'aria nel sistema.- Assicurarsi che la ventola sia presente e funzioni normalmente.- Assicurarsi che il coperchio del telaio sia installato correttamente.- Assicurarsi che la temperatura ambiente non sia troppo alta.

8 Assistenza e riparazione

Il sistema di archiviazione è supportato da un accordo quinquennale sul livello di assistenza. Eventuali controversie saranno gestite in base alle direttive dell'assistenza e supporto Bosch. I dispositivi di archiviazione vengono forniti con il contratto di assistenza e supporto hardware del produttore originario.

L'assistenza tecnica Bosch è il punto unico di contatto in caso di guasto, ma gli obblighi di assistenza e supporto sono assolti dal produttore dell'hardware o da un partner.

Per consentire all'organizzazione di assistenza e supporto del produttore di rispettare i livelli di assistenza definiti, il sistema deve essere registrato. In caso contrario, non potrà essere fornito il livello di assistenza definito, ma solo tutto il possibile in questo caso.

Per registrare il prodotto:

- Eseguire la scansione del codice QR che si trova sul dispositivo, nell'opuscolo sulla registrazione in dotazione o in questo manuale (vedere *Registrazione del prodotto, pagina 13*).
In alternativa,
- Visitare la seguente pagina Web: <https://www.boschsecurity.com/product-registration/>

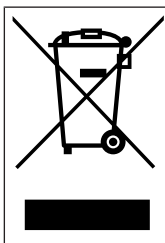
Fare riferimento a

- *Registrazione del prodotto, pagina 13*

9 Rimozione delle autorizzazioni e smaltimento

In un determinato momento del ciclo di vita del prodotto, potrebbe essere necessario sostituire o rimuovere il dispositivo o un componente. Poiché il dispositivo o il componente potrebbero contenere dati sensibili, ad esempio credenziali o certificati, utilizzare gli strumenti e i metodi adeguati per assicurarsi che i dati in questione vengano eliminati in modo sicuro durante la rimozione delle autorizzazioni o prima dell'smaltimento.

Vecchie apparecchiature elettriche ed elettroniche



Lo smaltimento del prodotto e/o della batteria deve avvenire separatamente da quello dei rifiuti domestici. Tali apparecchiature devono essere smaltite in conformità alle leggi e alle normative locali, in modo da consentirne il riutilizzo e/o il riciclaggio. Ciò contribuirà alla conservazione delle risorse e alla tutela della salute umana e dell'ambiente.

10 Informazioni aggiuntive

10.1 Documentazione aggiuntiva e software client

Per ulteriori informazioni, download del software e documentazione, consultare la rispettiva pagina del prodotto nel catalogo dei prodotti:

<http://www.boschsecurity.com>

Il software più recente e i pacchetti di upgrade disponibili sono reperibili nel download store di Bosch Security and Safety Systems, in:

<https://downloadstore.boschsecurity.com/>

10.2 Servizi di supporto e Bosch Academy



Supporto

I **servizi di supporto** sono disponibili all'indirizzo www.boschsecurity.com/xc/en/support/.



Bosch Building Technologies Academy

Visitare il sito Web di Bosch Building Technologies Academy e accedere a **corsi di formazione**, **esercitazioni video** e **documenti**: www.boschsecurity.com/xc/en/support/training/

Bosch Security Systems B.V.

Torenallee 49

5617 BA Eindhoven

Paesi Bassi

www.boschsecurity.com

© Bosch Security Systems B.V., 2023

Building solutions for a better life.

202309021302