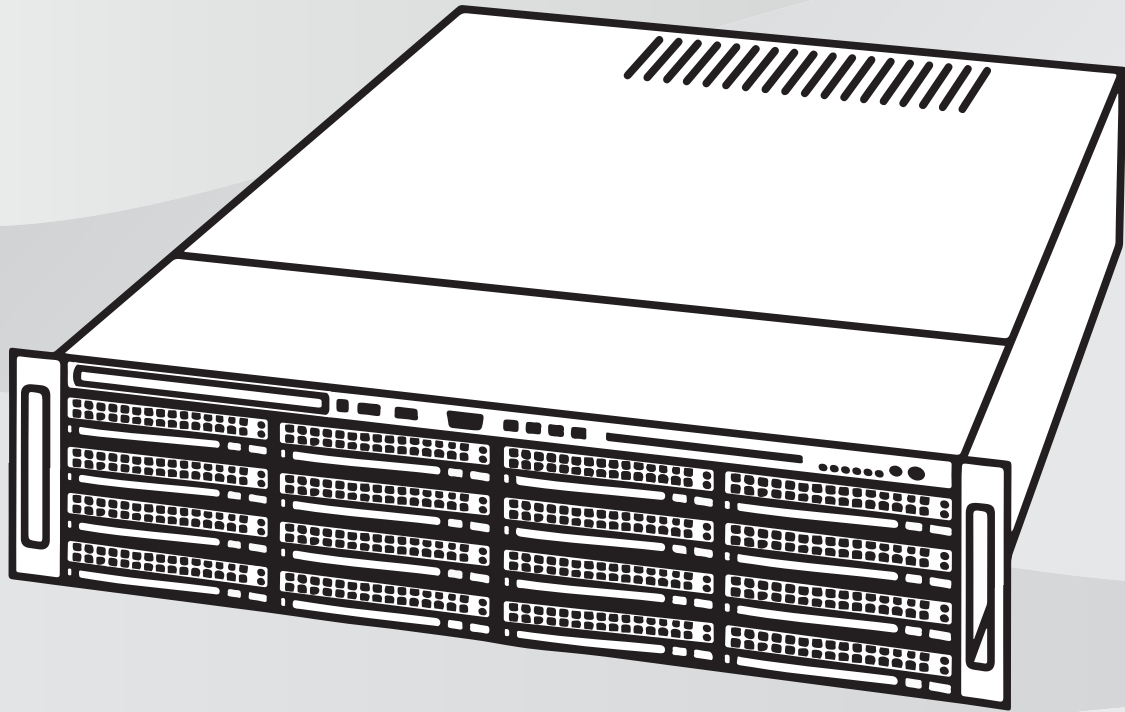




BOSCH

DIVAR IP all-in-one 7000 (3U)

DIP-72G0-00N | DIP-72G8-16HD | DIP-72GC-16HD



tr

Kurulum Kılavuzu

İçindekiler

1	Güvenlik	5
1.1	Güvenlik mesajı açıklaması	5
1.2	Genel güvenlik önlemleri	5
1.3	Elektriksel güvenlik önlemleri	8
1.4	ESD önlemleri	9
1.5	Çalışma önlemleri	9
1.6	Bildirimler	10
1.7	FCC ve ICES uyumluluğu	10
1.8	Veri güvenliği önlemleri	11
2	Bu kılavuz hakkında	12
3	Sisteme genel bakış	13
3.1	Kasa bileşenleri	13
3.2	Cihaz görünümleri	14
3.3	Kontrol paneli elemanları	15
3.4	Sabit sürücü taşıyıcısı LED'leri	16
3.5	Güç kaynağı LED'leri	17
4	Raf kurulumu	18
4.1	Sistemi ambalajından çıkarma	18
4.2	Kurulum hazırlanma	18
4.2.1	Kurulum konumunu seçme	18
4.2.2	Raf önlemleri	18
4.2.3	Genel sistem önlemleri	19
4.2.4	Kurulumla ilgili hususlar	19
4.3	Kurulum talimatları	19
4.3.1	Raf raylarının bölümlerini tanımlama	20
4.3.2	Raf raylarının bölümlerini ayırma	20
4.3.3	İç rayları kasaya takma	21
4.3.4	Harici rayları rafa takma	21
4.3.5	Kasayı rafa takma	22
4.4	Sistemi açma	23
5	Sistem ayarı	24
5.1	Varsayılan ayarlar	24
5.2	Ön koşullar	24
5.3	Çalışma modları	24
5.4	Sabit sürücüler video kaydı için hazırlama	25
5.4.1	Sabit sürücüler yapılandırma	25
5.4.2	Sabit sürücüler biçimlendirme	25
5.5	Uygulamayı başlatma	26
5.5.1	Tam video kaydı ve yönetim sistemi olarak çalışma	27
5.5.2	Saf video kayıt sistemi olarak çalıştırma	27
5.5.3	iSCSI veri depolama alanı genişletmesi olarak çalıştırma	27
5.6	BVMS Yapılandırma Sihirbazını Kullanma	28
5.7	Ek lisans ekleme	28
5.8	BVMS Operator Client'ı Kullanma	29
6	Sisteme uzaktan bağlantı	30
6.1	Sistemi yetkisiz erişime karşı koruma	30
6.2	Port yönlendirmeyi ayarlama	30
6.3	Uygun bir istemci seçme	30

6.3.1	Operator Client ile uzak bağlantı	30
6.3.2	Video Security Uygulaması ile uzaktan bağlantı	30
6.4	Enterprise Management Server kurma	31
7	RAID ayarı	32
8	Sorun giderme	33
8.1	Aşırı Isınma	33
9	Bakım	34
9.1	Yedek bileşenler	34
9.2	Sistemin gücünü kesme	34
9.3	Kasa kapağını çıkarma	35
9.4	Bir SATA sabit sürücüyü takma	35
9.4.1	Bir sabit sürücüyü sabit sürücü bölmesinden çıkarma	36
9.4.2	Bir sabit sürücüyü sabit sürücü taşıyıcısının içine takma	36
9.4.3	Bir sabit sürücü taşıyıcısını ön sürücü bölmesinin içine takma	38
9.5	Arızalı bir SSD sürücüsü belirleme	38
9.6	Bir SSD sabit sürücüyü arka sürücü bölmesinin içine takma	38
9.6.1	Bir sabit sürücüyü arka sabit sürücü bölmesinden çıkarma	39
9.6.2	Bir sabit sürücüyü arka sabit sürücü taşıyıcısının içine takma	39
9.6.3	Bir sabit sürücü taşıyıcısını arka sabit sürücü bölmesinin içine takma	40
9.7	DVD ROM sürücüsünü değiştirme	40
9.8	Ön port panelini değiştirme	41
9.9	Ana kartı takma	41
9.10	Grafik kartı takma	41
9.11	Ses kartı takma	42
9.12	Davlumbazı takma	42
9.13	Sistem fanını değiştirme	43
9.14	Güç kaynağını değiştirme	44
9.15	Güç dağıtıcısını değiştirme	45
9.16	Sistemin izlenmesi	46
9.17	Birimi kurtarma	46
9.18	Servis ve onarım	47
10	Ek belgeler ve istemci yazılımı	48

1 Güvenlik

Bu bölümdeki güvenlik önlemlerine uyun.

1.1 Güvenlik mesajı açıklaması



İkaz!

Önlenmezse ölüme veya ciddi yaralanmaya yol açabilecek tehlikeli bir durumu gösterir.



Dikkat!

Önlenmezse küçük veya hafif yaralanmalara sebep olabilecek tehlikeli durumları ifade eder.



Uyarı!

Önlenmezse ekipmanların veya çevrenin zarar görmesine veya veri kaybına sebep olabilecek durumları ifade eder.

1.2 Genel güvenlik önlemleri

Genel güvenliği sağlamak için şu kuralları uygulayın:

- Sistemin etrafındaki alanı temiz ve düzenli tutun.
- Kasa üst kapağı ve çıkarılan türlü sistem bileşenini, kazayla üstlerine basılmaması için sistemin uzağına, bir masanın üzerine yerleştirin.
- Sistem üzerinde çalışırken, elektrik devrelerine temas edebilecek veya soğutma fanının içine çekilebilecek kravat ve düğmesiz gömlek manşetleri gibi bol giysiler giymeyin.
- Her türlü mücevheri veya metal nesneyi vücudunuzdan çıkarın. Bunlar baskılı devre kartları veya elektrik bulunan alanlara temas ederse kısa devre oluşturabilecek mükemmel metal iletkenlerdir ve size zarar verebilirler.
- Sistemin içine eriştikten sonra sistemi yeniden kapatın ve tüm bağlantıların yapılmış olduğundan emin olduktan sonra raf birimine sabitleyin.
- Sistem tam yüklüken ağırdır. Sistemi kaldırırken, her sistemi iki tarafından iki kişi yavaşça, ağırlığı ayaklarına dağıtacak şekilde kaldırmalıdır. Sırtınızı her zaman dik tutun ve bacaklarınızla kaldırın.



Dikkat!

Montaj yalnızca, yürürlükteki yerel yasalara uygun olarak yetkili servis personeli tarafından gerçekleştirilmelidir.



Dikkat!

Düşük Gerilim güç kaynağı cihazı, EN/UL 60950 standardına uygun olmalıdır. Güç kaynağı bir SELV-LPS birimi veya bir SELV - Sınıf 2 birim (Güvenlik Çok Alçak Gerilim - Sınırlı Güç Kaynağı) olmalıdır.

**İkaz!**

Şebeke elektriğinin kesilmesi:

Şebeke fişi şebeke prize takılır takılmaz gerilim uygulanır.

Ancak ana şalteri olan cihazlarda cihaz yalnızca ana şalter (AÇMA/KAPAMA) AÇIK konumunda olduğunda çalışmaya hazırdır. Fiş prizden çıkarıldığında, cihaza beslenen elektrik tamamen kesilir.

**İkaz!**

Muhafazayı çıkarma:

Elektrik çarpmasını önlemek için muhafazanın yalnızca yetkili servis personeli tarafından kaldırılması gerekir.

Muhafazayı çıkarmadan önce fiş her zaman prizden çıkarılmalı ve muhafaza çıkarılmış durumdayken takılmamış olmalıdır. Servis işlemleri yalnızca yetkili servis personeli tarafından yapılmalıdır. Kullanıcı hiçbir onarım yapmamalıdır.

**İkaz!**

Güç kablosu ve AC Adaptörü:

Ürünü kurarken, cihazla birlikte verilen veya belirlenen kablo bağlantılarını, güç kablolarını ve AC adaptörleri kullanın. Başka herhangi bir kablo ve adaptör kullanmak arızaya veya yangına neden olabilir. Elektrikli Cihaz ve Malzeme Güvenliği Yasası, tüm diğer elektrikli cihazlar için UL veya CSA onaylı kabloların (kodunda UL/CSA ifadesi olan) kullanımını yasaklamaktadır.

**İkaz!**

Lityum pil:

Yanlış takılan piller patlamaya neden olabilir. Boş pilleri her zaman aynı tipte veya üretici tarafından önerilen benzer bir tipteki pillerle değiştirin.

Kullanılan pilleri dikkatlice ele alın. Pile hiçbir şekilde zarar vermeyin. Hasarlı bir pil çevreye tehlikeli maddeler bırakabilir.

Boş pilleri üreticinin talimatları veya yerel yönergelere göre atın.

**İkaz!**

Bu üründe kullanılan kurşun lehim malzemelerini tutmak California Eyaleti'nde doğum kusurlarına ve diğer üreme zararlarına neden olduğu bilinen kurşuna maruz kalmanıza neden olabilir.

**Uyarı!**

Elektrostatik olarak hassas bir cihazdır:

Elektrostatik deşarjları önlemek için CMOS/MOSFET koruma önlemleri doğru şekilde alınmalıdır.

Elektrostatik olarak hassas baskılı devre kartlarını tutarken, topraklanmış antistatik bileklikler takılmalı ve ESD güvenlik önlemlerine uyulmalıdır.

**Uyarı!**

Kurulum yalnızca, yürürlükteki elektrik yasalarına uygun olarak yetkili müşteri servis personeli tarafından gerçekleştirilmelidir.

Aşağıdaki güvenlik talimatlarını okuyun, uygulayın ve daha sonra başvurmak için saklayın. Cihazı çalıştırmadan önce tüm uyarılara uygun hareket edin.

- Sadece kuru bir bezle temizleyin. Sıvı veya sprey temizleyici kullanmayın.

- Cihazı; radyatör, ısıtıcı, soba gibi ısı kaynaklarının veya ısı üreten diğer ekipmanların (amplifikatörler dahil) yanına monte etmeyin.
- Cihazın üzerine sıvı dökmeyin.
- Cihazı güç ve yıldırım dalgalanmalarından korumak için önlem alın.
- Yetkili değilseniz hasarlı cihazın servisini kendiniz yapmaya kalkışmayın. Bakım için nitelikli servis personeline başvurun.
- Üreticinin talimatları doğrultusunda ve uygulanmakta olan yerel yasalara uygun şekilde monte edin.
- Sadece üretici tarafından belirtilen ek parçalar/aksesuarlar kullanın.
- Tüm bağlantı kablolarını, özellikle bağlantı noktalarında oluşması muhtemel hasarlardan koruyun.
- Polarize veya topraklı tip fişin güvenlik amacını bozmayın.
- Kalıcı olarak bağlı olan cihazlarda, kurulum kuralları doğrultusunda harici, kolaylıkla çalıştırılabilen bir şebeke fişi veya tüm kutuplu şebeke anahtarı bulunması gerekir.
- Takılabilir cihazlarda ekipmanın yanında kolayca erişilebilir soket-priz takılı olması gerekir.
- Temizlemeden önce, cihazın fişini prizden çekin. Cihazla birlikte verilen talimatları izleyin.
- Cihaz muhafazasındaki delikler, aşırı ısınmayı önlemek ve güvenilir çalışmayı sağlamak için havalandırma amacıyla sağlanmıştır. Bu delikleri engellemeyin veya kapatmayın.
- Uygun havalandırma sağlanmadığı veya üreticinin talimatlarında belirtilmediği sürece cihazı bir muhafaza içine yerleştirmeyin.
- Cihazı yalnızca kuru, hava koşullarına karşı korumalı bir yere kurun.
- Bu cihazı; banyo küveti, lavabo, çamaşır sepeti yakınında, nemli bir bodrumda, yüzme havuzu yakınında, dış mekan kurulumunda veya nemli olarak sınıflandırılan alanlarda kullanmayın.
- Yangın veya elektrik çarpması riskini azaltmak için, birimi yağmur veya neme maruz bırakmayın.
- Tehlikeli gerilim noktalarına veya yangın veya elektrik çarpmasına neden olabilecek kısa devre parçalarına temas edebileceğinden, birime deliklerden herhangi bir nesne sokmayın.
- Güç kaynağı kabloları üstlerine veya karşılıklarına yerleştirilen eşyalarla ezilme veya kısırılma olasılığı olmayacak şekilde, kablolar ve fişler, rahat prizler ve cihazdan çıktıkları noktaya özel dikkat gösterilerek geçirilmelidir.
- Cihazı, sadece etiketinde belirtilen tipte güç kaynağı ile çalıştırın. Yalnızca cihazla birlikte verilen güç kaynağını veya UL onaylı güç kaynakları ve LPS veya NEC Sınıf 2'ye uygun bir güç çıkışı kullanın.
- Bu cihaza servis işlemi yapmak için kapağı açmayın veya çıkarmayın. Kapakları açmak veya çıkarmak, tehlikeli gerilime veya başka tehlikelere maruz kalmanıza neden olabilir. Bakım için nitelikli servis personeline başvurun.
- Servis teknisyeninin üretici tarafından belirtilen yedek parçalar kullandığından emin olun. Yetkisiz değiştirmeler garantiyi geçersiz kılabilir ve yangın, elektrik çarpması veya başka tehlikelere neden olabilir.
- Güvenlik kontrolleri, düzgün çalışmayı sağlamak için, birim bakım veya onarımının ardından gerçekleştirilmelidir.
- İlgili elektrik mühendisliği mevzuatını göz önünde bulundurun.
- Elektrik dolabına kurulum sırasında, birimin ve güç kaynağı birimlerinin yeterli topraklamaya sahip olduğundan emin olun.
- Cihazın fişini topraklı bir elektrik prizine takın.
- Elektrostatik deşarjı (ESD) önlemek için doğru CMOS/MOS-FET tutma önlemlerini uygulayın.

- Cihazın korunması için, devre parçası koruması maksimum 16 A sigorta değeri ile sağlanmalıdır. Bu, NEC800 (CEC Bölüm 60) uyarınca yapılmalıdır.
- Cihazı taşımadan önce güç bağlantısını kesin. Cihazı dikkatle taşıyın. Aşırı güç veya darbe, birime ve sabit disk sürücülerine zarar verebilir.
- Tüm giriş/çıkış portları, Güvenlik Ekstra Düşük Gerilim (SELV) devreleridir. SELV devreleri sadece başka SELV devrelerine bağlanmalıdır.
- Güvenli kullanımın sağlanamaması halinde, cihazı kullanımdan çıkarın ve yetkisiz çalıştırmayı engelleyecek şekilde güvenlik altına alın. Böyle durumlarda, cihazı Bosch Security Systems'a kontrol ettirin.
- Güç kaynağı bağlantısını kesin ve güvenli kullanım artık mümkün olmadığından aşağıdaki durumlarda cihaza yetkili personel tarafından servis işlemi yapılmasını ayarlayın:
 - Güç kablosu/fiş hasar görmüş.
 - Cihaza sıvı veya yabancı maddeler girmiş.
 - Cihaz suya veya zorlu ortam koşullarına maruz kalmış.
 - Cihaz doğru kuruluma/çalıştırmaya rağmen arızalı.
 - Cihaz yüksekten düşmüş veya muhafaza zarar görmüş.
 - Cihaz uzun süre boyunca olumsuz koşullarda depolanmış.
 - Cihaz performansı önemli ölçüde değişmiş.

1.3

Elektriksel güvenlik önlemleri

Zarar görmenizi ve sistemin hasar görmesini önlemek için temel elektriksel güvenlik önlemlerine uyulmalıdır:

- Kasanın üzerindeki güç açma/kapama düğmelerinin konumunun yanı sıra odanın acil durum güç kapatma düğmesi, bağlantı kesme düğmesi veya elektrik prizinin konumunu öğrenin. Elektrikle ilgili bir kaza meydana geldiğinde, sistemdeki elektriği hızlı bir şekilde kesebilirsiniz.
- Yüksek gerilimli bileşenlerle çalışırken yalnız çalışmayın.
- Ana kart dahil bilgisayara herhangi bir bileşeni takmadan veya çıkarmadan önce güç kablolarını çıkarın. Güç bağlantısını keserken, öncelikle sistemi kapatın ve ardından güç kablosunu sistemdeki tüm güç kaynağı modüllerinden çıkarın.
- Ana karta herhangi kabloyu takmadan veya çıkarmadan önce güç kablosunu çıkarın.
- Açıkta elektrik devrelerinin yakınında çalışırken, gerekirse gücü kapatmak için yakında kapatma kontrolleri hakkında bilgi sahibi olan başka bir kişi bulunmalıdır.
- Üzerinde enerji bulunan bir elektrikli ekipmanda çalışırken yalnızca tek elinizi kullanın. Bunun amacı, elektrik çarpmasına neden olacak tam bir devre oluşmasını engellemektir. Metal aletler kullanırken son derece dikkatli olun. Bu aletler temas ettikleri elektrikli bileşenlere ve devre kartlarına kolayca hasar verebilir.
- Güç kaynağı güç kabloları, topraklı bir fiş içermelidir ve topraklı elektrik prizlerine takılmalıdır. Birim, birden fazla güç kaynağı kablosuna sahiptir. Elektrik çarpmasını önlemek için servis işlemlerinden önce güç kaynağı kablolarının ikisini de çıkarın.
- Güç kesintisi nedeniyle sistemin zarar görmesini önlemek için, devre kartının ana karta sıkı ve düzgün şekilde takıldığından emin olun.
- Ana karttaki değiştirilebilir lehimli sigortalar: Ana karttaki PTC (Pozitif Sıcaklık Katsayısı) kendiliğinden sıfırlanan sigortalar yalnızca eğitimli servis teknisyenleri tarafından değiştirilmelidir. Yeni sigorta değiştirilenle aynı veya eşdeğer olmalıdır. Ayrıntılar ve destek için teknik destek ekibiyle iletişime geçin.

**Dikkat!**

Değiştirilebilir piller

Pil yanlış türde bir pille değiştirilirse patlamaya riski vardır. Kullanılan pilleri üreticinin talimatlarına göre bertaraf edin.

**Dikkat!**

Lazer DVD-ROM: Doğrudan lazer ışınına ve tehlikeli radyasyona maruz kalmayı önlemek için muhafazayı açmayın veya birimi alışılmadık bir şekilde kullanmayın.

1.4**ESD önlemleri****Uyarı!**

Elektrostatik Deşarj (ESD) elektronik bileşenlere zarar verebilir. Sisteminizin zarar görmesini önlemek için elektronik bileşenleri çok dikkatli bir şekilde tutmak önem taşır.

Elektrostatik Deşarj (ESD) farklı elektrik yüklerine sahip iki nesnenin birbirine temas etmesiyle oluşur. Elektrik deşarjı, elektronik bileşenlere ve baskılı devre kartlarına hasar verebilecek bu farkı etkisiz hale getirmek için oluşturulur. Ekipmanınızı ESD'den korumak için temastan önce bu farkı etkisiz hale getirmek üzere genellikle aşağıdaki önlemler yeterlidir:

- Elektrik çarpmasına karşı koruma olarak elektrostatik deşarjı azaltmak için tasarlanmış matlar kullanmayın. Bunun yerine, özel olarak elektriksel yalıtkanlar olarak tasarlanan lastik matları kullanın.
- Statik deşarjı önlemek için tasarlanmış topraklı bir bileklik kullanın.
- Tüm bileşenleri ve baskılı devre kartlarını (PCB'ler) kullanıma hazır hale gelene kadar antistatik torbalarının içinde tutun.
- Kartı antistatik torbasından çıkarmadan önce topraklanmış bir metal nesneye dokununuz.
- Bileşenlerin veya baskılı devre kartlarının giysilerinize temas etmesine izin vermeyin. Giysileriniz bileklik takıyor olsanız bile bir yük taşıyabilir.
- Bir kartı sadece kenarlarından tutun. Bileşenleri, çevre yongaları, bellek modülleri veya kontaklarına dokunmayın.
- Yongaları veya modülleri tutarken pimlerine dokunmaktan kaçınınız.
- Ana kartı ve çevre birimleri, kullanılmadıklarında antistatik torbalarının içine geri koyunuz.
- Topraklama amacıyla bilgisayarınızın kasağın güç kaynağı, kasa, montaj sabitleyicileri ve ana kart arasında mükemmel iletkenlik sağladığından emin olun.

1.5**Çalışma önlemleri**

Sistem uygun soğutma sağlamak için çalışırken kasa kapağı yerinde olmalıdır. Bu uygulamaya sıkı bir şekilde uyulmazsa sistem garanti dışı hasar görebilir.

Not:

Pilleri lütfen dikkatlice tutunuz. Pile hiçbir şekilde pil zarar vermeyin. Hasarlı bir pil çevreye tehlikeli maddeler bırakabilir. Kullanılmış pilleri çöpe veya genel bir çöp sahasına atmayın. Kullandığınız pili imha etmek için lütfen yerel tehlikeli atık yönetim kurumunuzca belirlenen mevzuata uyun.

1.6 Bildirimler



Uyarı!

Bu bir **sınıf A** üründür. Bir ev ortamında bu ürün radyo parazitine neden olabilir; bu durumda kullanıcının yeterli önlemleri alması gerekebilir.



Uyarı!

Video kaybı dijital video kaydı için normaldir; bu nedenle Bosch Security Systems, eksik video bilgilerinden kaynaklanan herhangi bir zarardan sorumlu tutulamaz.

Kayıp bilgi riskini en aza indirmek için, çoklu, yedeklemeli kayıt sistemlerinin kullanılmasını ve tüm analog ve dijital bilgilerin yedeklenmesi prosedürünü öneririz.



İmha

Bosch ürününüz, geri dönüştürülebilir ve yeniden kullanılabilir yüksek kaliteli malzemeler ve bileşenler kullanılarak geliştirilmiş ve üretilmiştir.

Bu simge, kullanım ömürlerinin sonuna gelmiş elektronik ve elektrikli cihazların, ev atıklarından ayrı olarak atılması gerektiği anlamına gelmektedir.

AB'de, kullanılmış elektrikli ve elektronik ürünler için zaten ayrı toplama sistemleri kullanılmaktadır. Lütfen bu cihazları bölgenizdeki müşterek çöp toplama noktasına veya bir geri dönüşüm merkezine atın.



Uyarı!

Pilleri, evsel atıkların içine atmayın. Pilleri yalnızca uygun toplama noktalarına atın ve lityum pil kullanılması durumunda, kutupları maskeleyin.



Dikkat!

Pil yerleşimi: Yalnızca yetkili personel için

Cihazın muhafazasının içinde bir lityum pil bulunur. Patlama tehlikesini önlemek için pili talimatlara göre değiştirin. Sadece, üretici tarafından önerilenle aynı veya eşdeğer türdeki pillerle değiştirin. Kullanılmış pili çevreye zarar vermeyecek şekilde atın; diğer katı atıklarla birlikte atmayın. Bakım için nitelikli servis personeline başvurun.



Bu cihazı dengesiz bir stant, tripot, braket veya montaj düzeneği üzerine koymayın. Cihaz düşebilir ve ciddi yaralanma ve/veya hasara neden olabilir.

Satış, teslimat, depolama ve çalışma ömrü hakkındaki bilgiler

Bu ürünün satışı veya teslimatı için hiçbir sınırlama veya koşul geçerli değildir.

Belirtilen koşullar altında saklanıyorsa depolama süresi sınırlı değildir.

Güvenlik talimatları ve teknik özelliklerle uyumlu belirtilen amaç için kullanılıyorsa bu ürünün çalışma ömrü bu ürün tipine ilişkin normal beklentilere uygundur.

Ekipman kullanımı hakkındaki bilgiler

Cihaz yalnızca profesyonel kurulumla yöneliktir. Cihazlar, kişisel veya evde kullanım amaçlı değildir. Güvenlik bilgilerinde belirtilenler hariç olmak üzere cihazın ticari ve endüstriyel alanlarda kullanımında sınırlama yoktur.

1.7

FCC ve ICES uyumluluğu

(yalnızca ABD ve Kanada için)

Bu ekipman test edilmiş ve FCC Kuralları Bölüm 15'e göre, Sınıf A dijital cihaz sınırlarına uygun bulunmuştur. Bu sınırlar, cihaz ticari ortamda çalıştırılırken, zararlı parazitlere karşı uygun koruma sağlamak için tasarlanmıştır. Bu cihaz, radyo frekansı enerjisi üretir, kullanır ve yayabilir; üreticinin talimat kılavuzuna uygun şekilde kurulmaz ve kullanılmazsa radyo iletişimde parazite neden olabilir. Bu ekipmanın yerleşim bölgesinde çalıştırılması, zararlı parazitlere neden olabilir; bu durumda paraziti kendi olanaklarınızla gidermeniz gerekir.

1.8

Veri güvenliği önlemleri

Veri güvenliği nedeniyle aşağıdakilere uyun:

- Sisteme fiziksel erişim sadece yetkili personelle kısıtlanmalıdır. Sistemde fiziksel değişiklik yapılmasını önlemek için sistemin giriş kontrol korumalı bir alana yerleştirilmesi kesinlikle önerilir.
- İşletim sistemi güvenlik güncellemelerini yüklemek için Windows çevrimiçi güncelleme işlevi veya çevrimdışı yükleme için ilgili aylık toplama yamaları kullanılabilir.
- Yerel ağ erişimini güvenilir cihazlarla sınırlandırmak kesinlikle önerilir. Ayrıntılar Ağ Kimlik Denetimi 802.1X teknik notunda ve çevrimiçi ürün kataloğunda yer alan Bosch IP Video ve Veri Güvenlik Kılavuzu'nda açıklanmıştır.
- Genel ağlar üzerinden erişim için yalnızca güvenli (şifreli) iletişim kanalları kullanın.

Bkz.

- *Sisteme uzaktan bağlantı, sayfa 30*

2 Bu kılavuz hakkında

Bu kılavuz, profesyonel sistem entegratörleri ve bilgisayar teknisyenleri için yazılmıştır. Kasa'nın kurulumu ve kullanımı hakkında bilgiler sunar. Kurulum ve bakım yalnızca deneyimli ve yetkili teknisyenler tarafından gerçekleştirilmelidir.

3 Sisteme genel bakış

DIVAR IP all-in-one 7000 ağ tabanlı video gözetim sistemlerine yönelik basit ve güvenilir, hepsi bir arada kayıt, görüntüleme ve yönetim çözümüdür.

Tam BVMS çözümünü çalıştıran ve Bosch Video Recording Manager (VRM) yazılımıyla güçlendirilen DIVAR IP all-in-one 7000 ayrı IP Video Kaydedici sunucusu ve depolama donanımı ihtiyacını ortadan kaldıran akıllı bir IP depolama cihazıdır.

DIVAR IP all-in-one 7000, son teknoloji "ikinci nesil" NVR kayıt çözümü arayan müşteriler için gelişmiş kayıt yönetimi ve son teknoloji kayıt yönetimini tek bir uygun maliyetli, tak ve çalıştır tek bir IP kayıt cihazında birleştirir.

DIVAR IP all-in-one 7000 cihazları şu özelliklere sahiptir:

Videolara anında gerçek zamanlı erişim	Düşük veya sınırlı bant genişliğine sahip bağlantılara rağmen yüksek kaliteli HD ve UHD videolar izleyebilirsiniz. Dynamic Transcoding teknolojisi videolarınızı istediğiniz zaman istediğiniz yerden hemen görüntüleyebilmenizi sağlar.
Kolay kurulum	DIVAR IP all-in-one 7000 cihazları kurulum sürelerini kısaltmak için sihirbaz tabanlı kurulum ve merkezi yapılandırmaya sahiptir. Tüm bileşenler önceden kurulmuş önceden ve yapılandırılmıştır. Kutudan çıktığı gibi kullanıma hazır video yönetim cihazıdır.
BVMS'ye erişim	Sistemi başlattıktan sonra, BVMS uygulamasına hemen erişim özelleştirilmiş kullanıcı arayüzüyle sunulur. Yapılandırma ve işlem yönetimi için tek bir merkezi kullanıcı arayüzü kullanabilme özelliği kurulum ve eğitim gereklerini azaltır ve devam eden sistem yönetim maliyetlerini düşük tutmaya yardımcı olur.

3.1 Kasa bileşenleri

Bu bölümde, kasanızda yer alan en yaygın bileşenler açıklanmaktadır. Daha fazla bilgi için, bu kılavuzda daha sonra ayrıntılarıyla verilen kurulum talimatlarına bakın.

Bileşen	Açıklama
Sabit sürücüler	Kasa, SATA sabit sürücüler için 16 sabit sürücü bölmesi içerir. Bu sabit sürücüler çalışırken değiştirilebilir. Bu sürücüler düzgün kurulduktan sonra, sistem kapatılmadan çıkarılabilir. Ayrıca bu sürücüler SES2'yi (SATA) destekler. Not: Boş kasa için sabit sürücülerin ayrıca satın alınması gerekir. En yeni gönderim listeleri için, çevrimiçi ürün kataloğundaki veri sayfasına bakın.
DVD-ROM sürücüsü	Bu sürücü, verileri hızlı bir şekilde yüklemenizi veya kaydetmenizi sağlar.
Fanlar	Dahili fanlar, ayarlanabilir bir fan davlumbazı ile desteklenen 100% soğutma yedekli çalışmaya imkan tanır. Fanlar IPMI (Akıllı Platform Yönetim Arayüzü) ile kontrol edilir.
Fan davlumbazı	Davlumbazlar genellikle plastikten yapılmış ve hava akışını fan verimliliğini en üst düzeye çıkarmak için doğrudan gerekli olduğu yerlere uygulayan korumalardır. Her zaman, kasanızla birlikte verilen davlumbazı kullanın.
Güç kaynağı	Kasada, yedek güç kaynakları yer alır. Yedek güç kaynakları çalışırken değiştirilebilir niteliktedir ve sistem kapatılmadan değiştirilebilir.

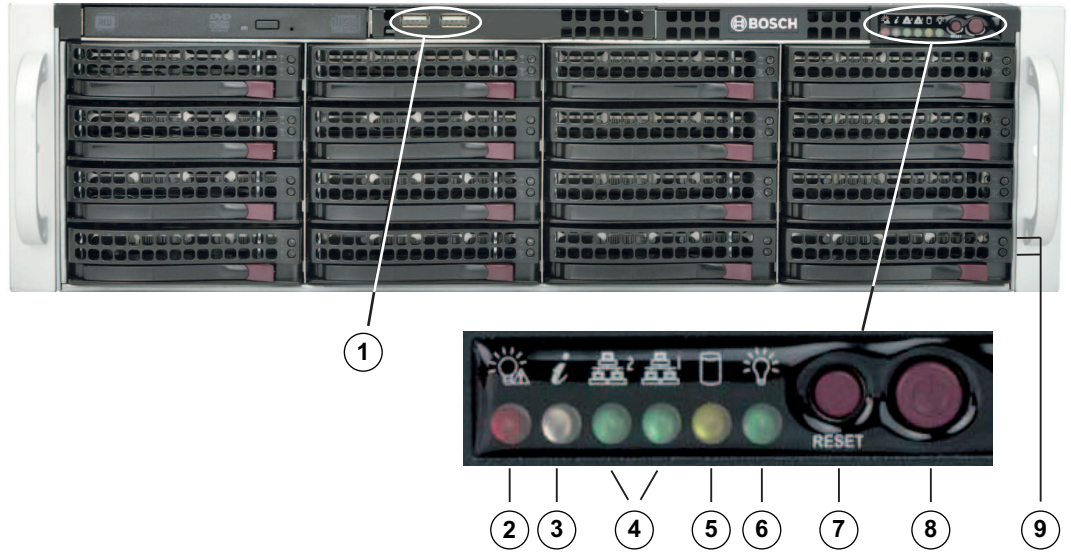
Bileşen	Açıklama
	Her güç kaynağı, otomatik anahtarlama özelliğine sahiptir. Bu, gücün otomatik olarak algılamasını ve 100 V-240 V giriş geriliminde çalışmasını sağlar. Güç kaynağı kapalıyken, güç kaynağında sarı bir ışık yanar. Yanan bir yeşil ışık, güç kaynağının çalıştığını gösterir.
G/Ç genişletme yuvaları	Kasa, 7 tam yükseklikte, tam genişlikte genişletme yuvası içerir.
Montaj rayları	Birim, güvenli veri depolama ve kullanım için bir rafa yerleştirilebilir. Rafınızı ayarlamak için, bu kılavuzda yer alan talimatları izleyin.
Kontrol paneli	Kontrol paneli, izleme ve kontrol arayüzü sağlar. LED'ler sistem durumunu gösterir, düğmeler ise sistem gücünü kontrol eder.

3.2

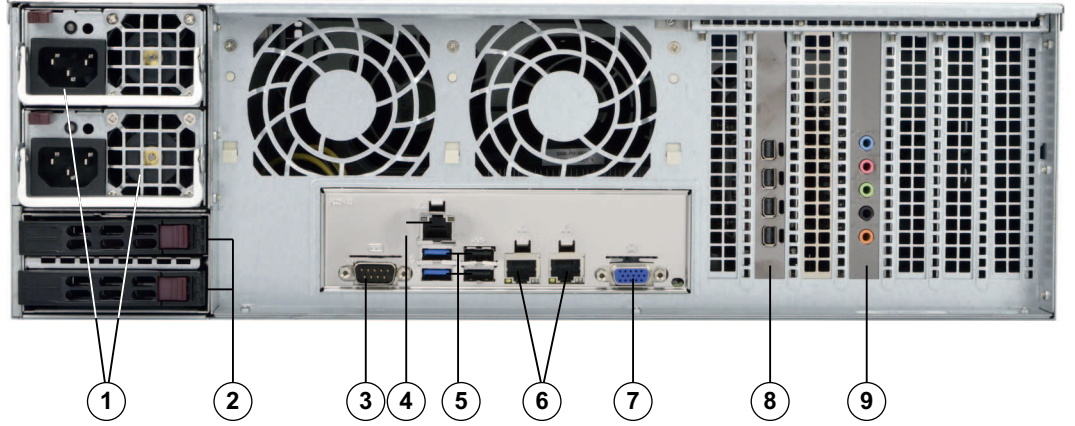
Cihaz görünümleri

Kasanın önünde güç düğmelerini ve durum izleme LED'lerini içeren bir kontrol paneli bulunur. Arkada ise çeşitli G/Ç portlarının yanı sıra güç kaynağı modülleri vardır.

Önden görünüm:



1	2 adet USB 2.0 portu	2	Güç kesintisi
3	Bilgi LED'i	4	NIC1/NIC2
5	HDD (sürücü etkinliği)	6	Güç
7	Sıfırla	8	Güç açık/kapalı
9	Sürücü taşıyıcı LED'leri (yeşil: Bu sürücüye erişim/kırmızı: Sürücü arızası)		



Arkadan görünüm:

1	2 adet güç kaynağı modülü	2	İşletim sistemi (RAID1 yansıtma) için 2 adet yedek SSD sürücüsü
3	1 adet seri port	4	BMC (Ana Kart Yönetim Denetleyicisi) bağlantısı ve IPMI (Akıllı Platform Yönetim Arayüzü) izlemesi için 1 adet ağ portu
5	4 USB portu (2 adet USB 2.0 ve 2 adet USB 3.0)	6	Veri aktarımı için 2 adet ağ portu (takım) Not: Takım modunu değiştirmeyin.
7	1 adet VGA görüntüleyici çıkışı (kullanmayın!)	8	1 adet grafik kartı (4 adet mini görüntüleyici portu) Not: Dijital sinyal sağlar. Analog monitörlere bağlanmak için etkin bir adaptör gereklidir.
9	1 adet ses kartı (ses girişleri ve çıkışları)		

3.3**Kontrol paneli elemanları**




Kasanın önünde yer alan kontrol panelinde güç düğmeleri ve durum izleme LED'leri bulunur.

Kontrol paneli düğmeleri

Düğme	Açıklama
 Güç	<p>Güç düğmesi güç kaynağından sisteme güç uygulamak veya bu gücü kesmek için kullanılır.</p> <p>Not: Sistem gücünü bu düğmeyle kapatmak ana gücü keser, ancak sisteme sağlanan bekleme gücü korunur.</p> <p>Tüm gücü kesmek için bakım görevleri yapmadan önce sistemin fişini çıkarın.</p>
 Sıfırla	<p>Sıfırlama düğmesi, sistemi yeniden başlatmak için kullanılır.</p>

Kontrol paneli LED'leri

Kontrol paneli LED'leri, sistem hakkında durum bilgileri sağlar.

LED	Açıklama												
 Güç kesintisi	Bu LED, bir güç kaynağı modülünün arızalandığını belirtir.												
 Bilgiler	Bu LED, sistem durumunu gösterir.												
	<table border="1"> <thead> <tr> <th>Sistem durumu</th> <th>Açıklama</th> </tr> </thead> <tbody> <tr> <td>Sürekli olarak yanar ve kırmızıdır</td> <td>Bir aşırı ısınma koşulu oluştu. (Bu, kablo tıkanıklığından kaynaklanabilir.)</td> </tr> <tr> <td>Kırmızı renkte yanıp sönüyor (1 Hz)</td> <td>Fan arızası: Çalışmayan fan olup olmadığını kontrol edin.</td> </tr> <tr> <td>Kırmızı renkte yanıp sönüyor (0,25 Hz)</td> <td>Güç arızası: Çalışmayan güç kaynağı olup olmadığını kontrol edin.</td> </tr> <tr> <td>Sabit mavi</td> <td>Yerel UID etkinleştirildi. Birimi bir raf ortamında bulmak için bu işlevi kullanın.</td> </tr> <tr> <td>Mavi renkte yanıp sönüyor (300 msn.)</td> <td>Uzak UID etkinleştirildi. Uzak bir konumdaki birimi bulmak için bu işlevi kullanın.</td> </tr> </tbody> </table>	Sistem durumu	Açıklama	Sürekli olarak yanar ve kırmızıdır	Bir aşırı ısınma koşulu oluştu. (Bu, kablo tıkanıklığından kaynaklanabilir.)	Kırmızı renkte yanıp sönüyor (1 Hz)	Fan arızası: Çalışmayan fan olup olmadığını kontrol edin.	Kırmızı renkte yanıp sönüyor (0,25 Hz)	Güç arızası: Çalışmayan güç kaynağı olup olmadığını kontrol edin.	Sabit mavi	Yerel UID etkinleştirildi. Birimi bir raf ortamında bulmak için bu işlevi kullanın.	Mavi renkte yanıp sönüyor (300 msn.)	Uzak UID etkinleştirildi. Uzak bir konumdaki birimi bulmak için bu işlevi kullanın.
	Sistem durumu	Açıklama											
	Sürekli olarak yanar ve kırmızıdır	Bir aşırı ısınma koşulu oluştu. (Bu, kablo tıkanıklığından kaynaklanabilir.)											
	Kırmızı renkte yanıp sönüyor (1 Hz)	Fan arızası: Çalışmayan fan olup olmadığını kontrol edin.											
	Kırmızı renkte yanıp sönüyor (0,25 Hz)	Güç arızası: Çalışmayan güç kaynağı olup olmadığını kontrol edin.											
Sabit mavi	Yerel UID etkinleştirildi. Birimi bir raf ortamında bulmak için bu işlevi kullanın.												
Mavi renkte yanıp sönüyor (300 msn.)	Uzak UID etkinleştirildi. Uzak bir konumdaki birimi bulmak için bu işlevi kullanın.												
NIC2	Bu LED yanıp sönerken GLAN2'deki ağ etkinliğini gösterir.												
NIC1	Bu LED yanıp sönerken GLAN1'deki ağ etkinliğini gösterir.												
HDD	Bu LED yanıp sönerken HDD'lerdeki veya çevre sürücülerdeki etkinlikleri gösterir.												
 Güç	Bu LED, gücün sistemin güç kaynağı birimlerine sağlanmakta olduğunu gösterir. Bu LED, normalde sistem çalışırken yanar.												

3.4

Sabit sürücü taşıyıcısı LED'leri

Kasa, sabit sürücü taşıyıcılarında çalışırken değiştirilebilir SAS/SATA sabit sürücülerini destekler. Her sabit disk taşıyıcısının önünde iki durum LED'i bulunur.

	LED rengi	Yanıp sönme modeli	Cihaz davranışı
Etkinlik LED'i	Mavi	Sabit Yanıyor	SAS sürücüsü takıldı
	Mavi	Yanıp sönüyor	G/Ç etkinliği

	LED rengi	Yanıp sönme modeli	Cihaz davranışı
Durum LED'i	Kırmızı	Sabit Yanıyor	RSTe desteğine sahip SATA/NVMe için arızalı disk sürücüsü
	Kırmızı	1 Hz'de yanıp sönüyor	RSTe desteğine sahip SATA için sürücüyü yeniden oluşturma
	Kırmızı	1 Hz'de iki kez yanıp sönme ve bir durma	RSTe desteğine sahip SATA için çalışırken devreye giren yedek
	Kırmızı	Beş saniye yanıyor, ardından sönüyor	RSTe desteğine sahip SATA için güç açık
	Kırmızı	4 Hz'de yanıp sönüyor	RSTe desteğine sahip SATA için sürücüyü tanımlama

3.5

Güç kaynağı LED'leri

Güç kaynağı modülünün arkasındaki bir LED durumu gösterir.

LED rengi	LED durumu	Açıklama
Yeşil	Sabit Yanıyor	Güç kaynağı açıktır.
Sarı	Sabit Yanıyor	Güç kaynağı takılı ve kapalıdır veya Sistem kapalıdır ancak anormal durumdadır.
	Yanıp sönüyor	Sistem güç kaynağı sıcaklığı 63°C'ye ulaşmıştır. Güç kaynağı sıcaklığı 70°C'ye ulaştığında sistem otomatik olarak kapanır, güç kaynağı sıcaklığı 60°C'nin altına düştüğünde ise yeniden başlatılır.

4 Raf kurulumu

4.1 Sistemi ambalajından çıkarma

Kasanın gönderildiği kutuyu inceleyin ve herhangi bir şekilde hasar görüp görmediğine dikkat edin. Kasanın kendisinde hasar varsa teslimatı gerçekleştiren kargo şirketinden hasar talebinde bulunun ve ilgili Bosch RMA masasına haber verin.

Sistem ağırlığı nedeniyle: Kargo kutusunun üstünü açtıktan sonra, iki kişi iki tarafta durarak disk dizisini birlikte kaldırmalıdır.

Güvenlik önlemlerini mutlaka okuyun.

4.2 Kurulum hazırlanma

Kurulum başlanmadan önce bu bölümü tamamen okuyun.

4.2.1 Kurulum konumunu seçme

- Sistemi en az bir adet topraklı prizin yakınına yerleştirin.
- Sistemi, iyi havalandırılan temiz, toz içermeyen bir alana yerleştirin. Isı, parazit ve elektromanyetik alanların olduğu alanlardan kaçının.
- Ön kapıyı tamamen açabilmek için, rafın önünde yaklaşık 62,5 cm boşluk bırakın.
- Bakım sırasında yeterli hava akışına ve kolay servis işlemlerine imkan tanımak için rafın arka kısmında yaklaşık 75 cm boşluk bırakın.



Uyarı!

Bu ekipman, Kısıtlı Erişim Konumuna veya eşdeğerine kurulmak üzere tasarlanmıştır.



Uyarı!

Bu ürün, Görsel Görüntüleme Birimleriyle Çalışmaya Yönelik Alman Tüzüğü'nün §2'sine göre, görsel görüntüleme çalışma yeri cihazlarıyla birlikte kullanım için uygun değildir.

4.2.2 Raf önlemleri



İkaz!

Bu birimi bir rafa monte ederken veya bir rafta bu birimde servis işlemleri yaparken sistemin kararlı kalmasını sağlamak için özel önlemler almanız gerekir. Güvenliğinizi sağlamak için aşağıdaki kılavuzlar sunulmuştur:

- Rafın alt kısmındaki tesviye jaklarının üzerinde yer alan rafın tüm ağırlığıyla tamamen zemine uzatıldığından emin olun.
- Bu birim, raftaki tek birimse rafın alt kısmına monte edilmelidir.
- Bu birimi kısmen dolu bir rafa monte ederken, rafı alttan üste doğru en ağır bileşen rafın en altında olacak şekilde doldurun.
- Tek raf kurulumlarında rafa sabitleyici takın.
- Raf sabitleyici cihazlarla birlikte verildiyse birimi rafa monte etmeden veya birimde servis işlemi yapmadan önce sabitleyicileri takın.
- Birden fazla raf kurulumlarında, rafları bir araya getirin.
- Bir bileşeni rafta açmadan önce her zaman rafın dengeli olduğundan emin olun.
- Bir seferde bir bileşeni açın; aynı anda iki veya daha fazla bileşeni açmak rafın dengesiz hale gelmesine neden olabilir.

4.2.3

Genel sistem önlemleri

- Kasaya eklediğiniz bileşenlerle birlikte verilen elektriksel ve genel güvenlik önlemlerini gözden geçirin.
- Rayları kurmadan önce her bileşenin raftaki yerini belirleyin.
- Önce rafın alt kısmına en ağır bileşenleri takın ve üste doğru devam edin.
- Güç kesintisi durumunda sisteminizin çalışmaya devam etmesini istiyorsanız sistemi güç dalgalanmalarından ve gerilim sıçramalarından korumak için regülatörlü kesintisiz güç kaynağı (UPS) kullanın.
- Dokunmadan önce sabit sürücülerin ve güç kaynağı modüllerinin soğumasını bekleyin.
- Uygun soğutmayı sürdürmek için servis işlemleri yapmıyorsanız her zaman rafın ön kapağını ve sistemdeki tüm paneller ile bileşenleri kapalı tutun.

Bkz.

- *Güvenlik, sayfa 5*

4.2.4

Kurulumla ilgili hususlar

Ortam çalışma sıcaklığı

Kapalı bir yere veya çok birimli bir raf sistemine kurulmuşsa raf ortamındaki ortam çalışma sıcaklığı odanın ortam sıcaklığından yüksek olabilir. Bu nedenle ekipmanın, üretici tarafından belirlenen maksimum nominal ortam sıcaklığına (Tmra) uygun bir ortama kurulmasına dikkat edilmelidir.

Daha az hava akışı

Güvenli çalışma için gerekli hava akışı miktarının tehlikeye girmemesi için, ekipmanın bir rafın içine monte edilmesi gerekir.

Mekanik yükleme

Eşit olmayan mekanik yükleme nedeniyle tehlikeli bir durum oluşmaması için ekipmanların bir rafın içine monte edilmesi gerekir.

Devrenin aşırı yüklenmesi

Ekipmanın güç kaynağı devresine bağlantısına ve devrelerdeki aşırı yüklemenin aşırı akım koruması ve güç kaynağı kablo bağlantıları üzerindeki her türlü olası etkisine dikkat edilmelidir. Bununla ilgili olarak, uygun ekipman ad plakası değerleri kullanılmalıdır.

Güvenilir topraklama

Her zaman güvenilir bir topraklama sürdürülmelidir. Bunu sağlamak için, rafın kendisi topraklanmış olmalıdır. Devre parçasına yapılan doğrudan bağlantılar haricindeki güç kaynağı bağlantılarına özellikle dikkat edilmelidir (örneğin, güç uzatma kablolarının kullanımı vb.).

4.3

Kurulum talimatları

Bu bölümde, kasanın rafa bir raf biriminin içine kurulması hakkındaki bilgiler sunulmaktadır. Piyasada çeşitli raf birimleri bulunmaktadır. Bu, montaj prosedürünün biraz daha farklı olacağı anlamına gelebilir. Ayrıca kullandığınız raf birimiyle birlikte verilen kurulum talimatlarına da bakın.



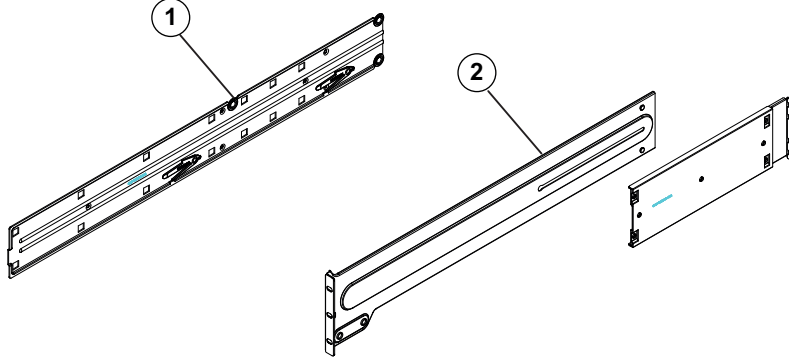
Uyarı!

Bu ray, 26" ve 33,5" arasında derinliğe sahip bir rafa uyum sağlar.

4.3.1

Raf raylarının bölümlerini tanımlama

Kasa paketi, biri kasanın her tarafı için tasarlanmış ve etiketlenmiş iki ray tertibatı içerir. Her tertibat, doğrudan kasaya sabitlenen bir iç ray ve rafa sabitlenen bir dış raydan oluşur. Dış ray, kayarak raf derinliğine sığacak şekilde ayarlanabilen iki bölümden oluşur.



1	Sağ taraf iç ray	2	Sağ taraf dış ray
---	------------------	---	-------------------

4.3.2

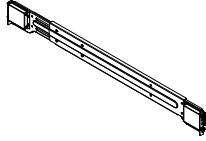
Raf raylarının bölümlerini ayırma

Kasa paketi, rafa montaj setinde iki ray tertibatı içerir. Her tertibat iki bölümden oluşur:

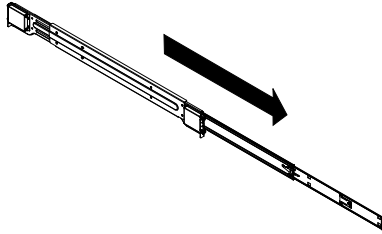
- Doğrudan kasaya sabitlenen dahili bir sabit kasa rayı.
- Doğrudan rafın kendisine sabitlenen harici bir sabit raf rayı.

Dahili ve harici rayları birbirinden ayırmak için:

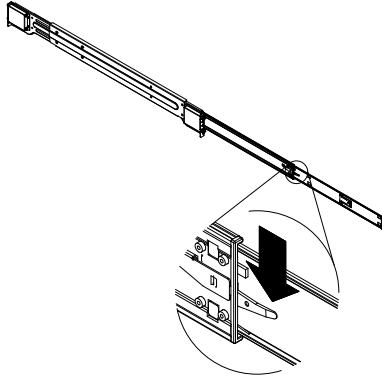
1. Kasa paketinden ray tertibatını bulun.



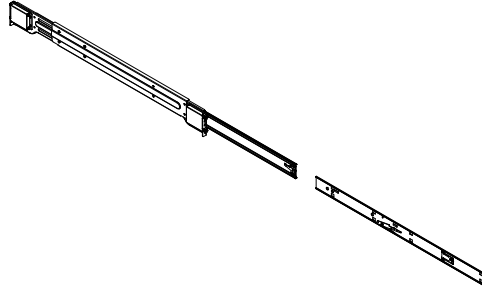
2. Ray tertibatını dışarıya doğru çekerek açın.



3. Hızlı açma tırnağına bastırın.



4. İç ray uzatmasını dış ray tertibatından ayırın.



4.3.3

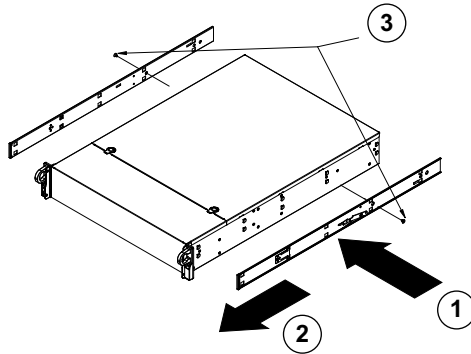
İç rayları kasaya takma

Kasa, iki bölümde bir dizi dahili raya sahiptir: Dahili raylar ve dahili ray uzatmaları. Dahili raylar kasaya önceden takılmıştır ve sunucu rafı kullanmamaya karar verirseniz kasanın normal kullanımıyla çakışmaz. Dahili ray uzatması, kasayı rafa monte etmek için dahili raya takılır.



Dikkat!

Kasayı öndeki tutma yerlerinden kaldırmayın. Bunlar sistemi yalnızca bir raftan dışarı çekmek üzere tasarlanmıştır.



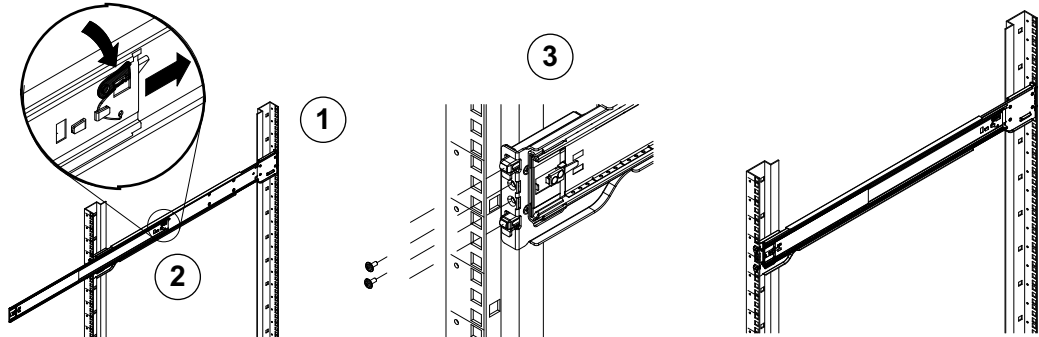
Dahili rayları takmak için:

1. Kasanın yanındaki dahili ray uzatmalarını kasanın kancalarını ray uzatmasının delikleriyle hizalayarak yerleştirin. Uzatma yüzlerinin önceden takılan dahili ray gibi "dışarıya doğru" olduğundan emin olun.
2. Uzatmayı kasanın ön tarafına doğru kaydırın.
3. Kasayı gösterildiği gibi 2 vidayla sabitleyin.
4. Diğer dahili ray uzatması için 1-3. adımları tekrarlayın.

4.3.4

Harici rayları rafa takma

Harici raylar rafa takılır ve kasayı yerinde tutar. Kasanın dış rayları 75 cm ve 84 cm arasında uzatılabilir.



Harici rayları rafa takmak için:

1. Verilen vidaları kullanarak harici rayın arka ucunu rafa sabitleyin.
2. Küçük harici rayı geri çekmek için iki harici rayın birleştiği yerdeki düğmeye basın.
3. Rayların kancalarını raf deliklerine geçirin ve isterseniz harici rayın ön tarafını rafa sabitlemek için vidaları kullanın.
4. Kalan harici ray için 1-3. adımları tekrarlayın.

Kilitleme Tırnakları

İki kasada da rayları iki işleve sahip bir kilitleme tırnağı vardır. Birincisi, sistemi takıldığında ve sonuna kadar rafın içine, yani normal konumuna itildiğinde yerinde kilitler. İkincisi, bu tırnaklar sistemi rafta tam olarak açıldığında da yerinde kilitler. Bu, bakım için dışarı çıkardığınızda sistemin tamamen raftan çıkmasını engeller.

4.3.5**Kasayı rafa takma**

Kasayı, standart bir rafa veya Telco tipi bir rafa takabilirsiniz.

**İkaz!**

Denge tehlikesi

Birimi bakım için kaydırarak dışarıya çıkarmadan önce, raf sabitleme düzeneğinin yerinde olduğundan veya rafın zemine civatalandığından emin olun. Rafın sabitlenmemesi, devrilmesine neden olabilir.

**İkaz!**

Birimi öndeki tutma yerlerinden kaldırmayın. Tutma yerleri sistemi yalnızca bir raftan dışarı çekmek üzere tasarlanmıştır.

**Uyarı!**

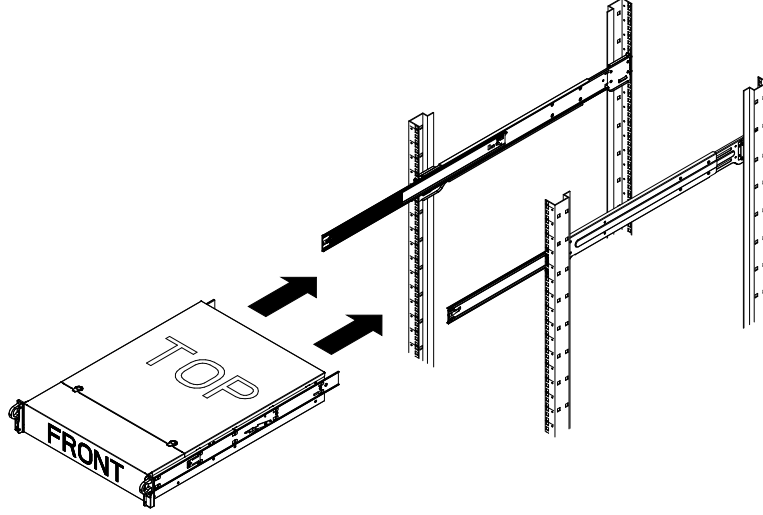
Kasa rafa monte edilirken kurulum sırasında kasayı desteklemek üzere için en az iki kişi gereklidir. Lütfen rayların üzerinde yazılı güvenlik önerilerini uygulayın.

**Uyarı!**

Kasayı her zaman raflara alttan üste doğru kurun.

Kasayı standart rafa kurma**Kasayı standart rafa kurmak için:**

1. Harici rayları açın.
2. Kasanın dahili raylarını raftaki harici raylarla hizalayın.
3. Tüm dahili rayları, iki taraftaki baskıyı eşit tutarak harici rayların içine doğru kaydırın.
4. Kasayı tamamen rafın içine doğru itin ve kilitli konumda tık sesi çıkardığından emin olun.
5. İsterseniz kasanın ön tarafını sabitlemek için vidaları kullanın.



Kasayı Telco tipi rafa takma



Uyarı!

İki direkli "Telco" tipi bir raf kullanmayın.

Kasayı Telco tipi rafa takmak için:

1. Kasanın, rafın önünde ne kadar açılacağını belirleyin.
Ön ve arka taraf arasındaki ağırlığın dengelemesi için daha büyük bir kasa yerleştirin.
Kasanın çerçevesi varsa bunu çıkarın.
2. Kasanın önünün her yanına bir adet L şeklinde ayak ve kasanın arkasının her yanına bir adet L şeklinde ayak takın.
3. Ayakların Telco rafın genişliğine uyacak kadar yeterli alana sahip olarak konumlandırıldığından emin olun.
4. Kasayı rafın içine doğru kaydırın ve ayakları rafa vidalayın.

4.4

Sistemi açma

Sistemi açmak için:

1. Güç kablosunu güç kaynağı biriminden parazitten ve güç dalgalanmalarından koruma sağlayan yüksek kaliteli bir uzatma kablosuna takın.
Bosch, kesintisiz güç kaynağı (UPS) kullanmayı önerir.
2. Sistemi açmak için kontrol panelindeki güç düğmesine basın.

5 Sistem ayarı

DIVAR IP all-in-one 7000 sistemler Windows Storage Server 2016 işletim sistemini temel alır. Windows Storage Server 2016 işletim sistemi, ilk sunucu yapılandırması, birleşik depolama cihaz yönetimi, basitleştirilmiş kurulum ve depolama yönetimi ile Microsoft iSCSI Yazılım Hedefi desteği için kullanıcı arayüzü sağlar.

Ağa bağlı veri depolama için optimum performans sağlamak amacıyla özel olarak ayarlanır. Windows Storage Server 2016 işletim sistemi, veri depolama yönetim senaryolarında önemli iyileştirmelerin yanı sıra veri depolama cihazı yönetim bileşenleri ve işlevlerinin entegrasyonunu sağlar.



Uyarı!

Bu bölüm, önceden takılmış sabit sürücülerle sunulan DIVAR IP all-in-one 7000 modelleri için geçerlidir.

Üçüncü taraf sabit sürücülerle yüklenen boş birimlerin işletim sistemi normal olarak başlar, ancak eklenen sabit sürücüler başlangıç yazılımı ayarından önce RAID yardımcı programıyla yapılandırılmalıdır.

Bkz.

- RAID ayarı, sayfa 32

5.1 Varsayılan ayarlar

DIVAR IP sistemler fabrikadan önceden yüklenmiş Yapılandırma Sihirbazı ile birlikte gönderilir. Tüm DIVAR IP sistemleri varsayılan bir IP adresi ve varsayılan iSCSI ayarlarıyla önceden yapılandırılmıştır:

- IP Adresi: Otomatik olarak DHCP tarafından atanır (geri dönüş IP adresi: 192.168.0.200).
- Alt ağ maskesi: Otomatik olarak DHCP tarafından atanır (geri dönüş alt ağ maskesi: 255.255.255.0).

Yönetici hesabı için varsayılan kullanıcı ayarları

- Kullanıcı: BVRAdmin
- Parola: WSS4Bosch

5.2 Ön koşullar

Aşağıdakilere uyun:

- Kurulum sırasında DIVAR IP'de etkin ağ bağlantısı olması gerekir. Bağlanmaya çalıştığınız ağ anahtarının açık olduğundan emin olun.
- Varsayılan IP adresi ağdaki başka bir cihaz tarafından kullanılıyor olmamalıdır. Ağdaki mevcut DIVAR IP sistemlerinin varsayılan IP adreslerinin başka bir DIVAR IP eklenmeden önce değiştirildiğinden emin olun.

5.3 Çalışma modları

DIVAR IP sistem üç farklı modda çalışabilir:

- BVMS ve VRM temel bileşenleri ve hizmetleri kullanılan tam video kayıt ve yönetim sistemi: Bu mod, olay ve alarm yönetimi gibi gelişmiş video yönetim özelliklerine imkan verir.
- VRM temel bileşenleri ve hizmetleri kullanılan saf video kayıt sistem.
- Farklı bir donanımda çalışan bir BVMS veya VRM sistemi için iSCSI depolama alanı genişletmesi.

**Uyarı!**

Kayıtlı video akışları sistemin maksimum bant genişliği (BVMS/VRM temel sistem ve iSCSI veri depolama genişletmeleri) aşılmayacak şekilde yapılandırılmalıdır.

5.4**Sabit sürücülerini video kaydı için hazırlama**

Fabrikadan sabit sürücülerle önceden donatılmış olarak gelen sistemler kutudan çıkar çıkmaz kayıt yapmaya hazırdır.

Boş bir sisteme eklenen sabit sürücülerin video kaydı için kullanılmadan önce hazırlanmış olması gerekir.

Sabit sürücülerini video kaydı için hazırlamak istiyorsanız aşağıdaki adımları gerçekleştirmeniz gerekir:

1. *Sabit sürücülerini yapılandırma, sayfa 25.*
2. *Sabit sürücülerini biçimlendirme, sayfa 25.*

5.4.1**Sabit sürücülerini yapılandırma**

Boş bir sisteme eklenen sabit sürücülerini yapılandırmak için, RAID ayar yardımcı programını kullanmanız gerekir.

Sabit sürücüyü RAID BIOS'u kullanarak yapılandırmak için:

1. Tüm sabit sürücülerini takın.
2. Sistemi açın ve ekranda **MegaRAID Configuration Utility** ifadesi görüntülediğinde CTRL +R tuşlarına basın. Ekran, Windows başlamadan önce görünür.
3. **MegaRAID Configuration Utility** programında, **Sanal Sürücü Oluştur**'u seçin.
4. Aşağıdaki ayarları uygulayın:
 - **RAID Seviyesi:** RAID-5
 - **Gelişmiş ayarlar**'ın altında:
 - Şerit Boyutu:** 64 KB
 - Yazma İlkesi:** Geri Yazma
 - Not:** Tüm diğer ayarlar aynı kalır.
5. RAID grubunun parçası olan tüm sabit sürücülerini seçin.
6. Sanal sürücü başlatma işlemini başlatın.
7. **MegaRAID Configuration Utility** programından çıkın.
8. Tam bir sistem kurtarma (İlk Fabrika Ayarı) işlemi gerçekleştirin.

Bkz.

- *Birimi kurtarma, sayfa 46*

5.4.2**Sabit sürücülerini biçimlendirme**

Bir sabit sürücüyü biçimlendirmek için aşağıdaki seçenekleriniz vardır:

- İlk fabrika ayarını yapma: Bkz. *Birimi kurtarma, sayfa 46.*
- Biçimlendirme komut sayfasını yürütme.

Biçimlendirme komut sayfasını yürütme

Biçimlendirme komut dosyasını yürütmek için yönetici hesabında (BVRAdmin) oturum açmanız gerekir.

1. Sistemi yeniden başlatın.
2. BVMS varsayılan ekranında, CTRL+ALT+DEL tuşlarına basın.
3. SHIFT tuşunu basılı tutun, **Kullanıcı Değiştir**'e tıklayın ve SHIFT tuşunu beş saniye süreyle basılı tutun.
4. Yönetici kullanıcı adı ve şifre girin.

5. Masaüstündeki **Araçlar** klasöründe **Format_data_hard_drives** komut dosyasına sağ tıklayın ve **Yönetici olarak çalıştır**'a tıklayın.
6. Talimatlara uyun.
7. Biçimlendirmenin ardından, video yönetimi yapılandırmasına depolama alanı ekleyebilirsiniz.



Uyarı!

Bir sabit sürücüyü biçimlendirmek sabit sürücüdeki tüm mevcut verileri siler.

Bkz.

- *Birimi kurtarma, sayfa 46*

5.5

Uygulamayı başlatma

Bu uygulama, ağ tabanlı video gözetim sistemleri için kolayca kurulabilen ve sezgisel olarak kullanılabilen çözümler sunmaktadır.

Uygulamayı başlatmak için:

1. Birimi ve kameraları ağa bağlayın.
2. Birimi açın.
Windows Storage Server 2016 kurulum işlemi başlar.
3. Kurulum için uygun dili seçin ve ardından **İleri**'ye tıklayın.
4. **Ülke veya bölge, Saat ve para birimi** ve **Klavye düzeni** listelerinde, ilgili öğeye, ardından **İleri**'ye tıklayın.
Microsoft Software License Terms ve EULA (Son Kullanıcı Sözleşmesi) görüntülenir.
5. Lisans koşullarını kabul edin, ardından **Başlat**'a tıklayın. Windows yeniden başlatılır.
6. Yeniden başlatma işlemi tamamlandıktan sonra CTRL+ALT+DELETE tuşlarına basın.
Windows oturum açma sayfası görüntülenir.
7. Varsayılan şifre olan **WSS4Bosch** ifadesini girin.
8. Şifreyi girdikten sonra ilk kez oturum açmadan önce şifrenizi değiştirmeniz gerektiğine ilişkin bir mesaj görüntülenir. Onaylamak için **Tamam**'a tıklayın.
9. Şifreyi değiştirin.
Bir dizi komut sayfası, önemli kurulum görevleri gerçekleştirir. Bu işlem birkaç dakika sürebilir. Bilgisayarı kapatmayın.
BVMS varsayılan ekranı görüntülenir.
Artık sistemi çalıştırmak istediğiniz moda karar verebilirsiniz:
 - *Tam video kaydı ve yönetim sistemi olarak çalışma, sayfa 27*
 - *Saf video kayıt sistemi olarak çalıştırma, sayfa 27*
 - *iSCSI veri depolama alanı genişletmesi olarak çalıştırma, sayfa 27*



Uyarı!

Şifrenin kaybedilmesi durumunda, kurulum kılavuzunda açıklandığı gibi bir sistem kurtarma işlemi gerçekleştirilmelidir. Yapılandırma en baştan yapılmalıdır veya içe aktarılmalıdır.



Uyarı!

İşletim sistemi ayarlarını değiştirmemenizi kesinlikle öneririz. İşletim sistemi ayarlarını değiştirmek, sistemin arızalanmasına neden olabilir.

**Uyarı!**

İdari görevleri gerçekleştirmek için yönetici hesabında oturum açmanız gerekir.


Kısıtlamalar:

Config Wizard ile aşağıdaki görevler yapılamaz. Bunun yerine BVMSConfiguration Client kullanın.

- Programları ayarlama
- Video Recording Manager ile veya bunu kullanmadan sistemleri yapılandırma
- Harici veri depolama cihazlarını yapılandırma
- Video Streaming Gateway ekleme
- Temel bir ayarın ötesinde tüm gelişmiş yapılandırmalar (örneğin haritalar ya da alarmlar)

5.5.1**Tam video kaydı ve yönetim sistemi olarak çalışma**

DIVAR IP sistemini tam video kaydı ve yönetim sistemi olarak çalıştırmak için:

1. BVMS varsayılan ekranında, BVMSConfig Wizard simgesine  çift tıklayarak Config Wizard'ı başlatın.
Welcome sayfası görüntülenir.
2. Sistemi Config Wizard'ı kullanarak yapılandırın.

Bkz.

- *BVMS Yapılandırma Sihirbazını Kullanma, sayfa 28*

5.5.2**Saf video kayıt sistemi olarak çalıştırma**

DIVAR IP sistemini saf video kayıt sistemi olarak çalıştırmak için, gerekli yapılandırma adımları gerçekleştirmek üzere yönetici hesabında (BVRAdmin) oturum açmanız gerekir.

1. BVMS varsayılan ekranında, CTRL+ALT+DEL tuşlarına basın.
2. SHIFT tuşunu basılı tutun, **Kullanıcı Değiştir**'e tıklayın ve SHIFT tuşunu beş saniye süreyle basılı tutun.
3. Yönetici kullanıcı adı ve şifre girin.
4. Masaüstündeki **Araçlar** klasöründe **Disable_BVMS** komut dosyasına sağ tıklayın ve **Yönetici olarak çalıştır**'a tıklayın.
5. Video Recording Manager'u (VRM) BVMSConfiguration Client veya Configuration Manager kullanarak harici bir sistemden yapılandırın.

5.5.3**iSCSI veri depolama alanı genişletmesi olarak çalıştırma**

DIVAR IP sistemini bir iSCSI veri depolama alanı genişletmesi olarak çalıştırmak için, gerekli yapılandırma adımları gerçekleştirmek üzere yönetici hesabında (BVRAdmin) oturum açmanız gerekir.

1. BVMS varsayılan ekranında, CTRL+ALT+DEL tuşlarına basın.
2. SHIFT tuşunu basılı tutun, **Kullanıcı Değiştir**'e tıklayın ve SHIFT tuşunu beş saniye süreyle basılı tutun.
3. Yönetici kullanıcı adı ve şifre girin.
4. Masaüstündeki **Araçlar** klasöründe **Disable_BVMS_and_VRM** komut dosyasına sağ tıklayın ve **Yönetici olarak çalıştır**'a tıklayın.
5. Sistemi harici bir BVMS veya VRM sunucusuna BVMSConfiguration Client veya Configuration Manager kullanarak iSCSI veri depolama alanı genişletmesi olarak ekleyin.

5.6 BVMS Yapılandırma Sihirbazını Kullanma

Config Wizard'ın kullanım amacı, küçük bir sistemin hızlı ve kolay kuruludur. Config Wizard; VRM, iSCSI sistemi, kameralar, kayıt profilleri ve kullanıcı grupları içeren bir sistem kurmanıza yardımcı olur.

Kullanıcı grupları ve izinleri otomatik olarak yapılandırılır. Kullanıcı ekleyip kaldırabilir ve şifreleri ayarlayabilirsiniz.

Config Wizard Management Server'a yalnızca yerel bilgisayardan erişebilir.

Etkinleştirilmiş yapılandırmayı, yedekleme amacıyla kaydedebilir ve bu yapılandırmayı daha sonra geri yükleyebilirsiniz. Ayarları geri yükleme işleminden sonra alınan bu yapılandırmayı değiştirebilirsiniz.

Yerel VRM, Config Wizard tarafından otomatik olarak eklenir.

Config Wizard kullanarak hızlı bir yapılandırma sağlayabilirsiniz:

1. BVMS varsayılan ekranında, Config Wizard simgesine çift tıklayın. **Welcome** sayfası görüntülenir.
2. Sihirbazı izleyin ve ekrandaki talimatlara uyun.



Uyarı!

Config Wizard ile yapılamayacak görevler ve Config Wizard'ın kendisiyle ilgili ayrıntılı bilgi için, çevrimiçi ürün kataloğunda yer alan BVMS kılavuzuna bakın.

Bkz.

- *Ek belgeler ve istemci yazılımı, sayfa 48*

5.7 Ek lisans ekleme

Configuration Client'ı kullanarak ek lisanslar ekleyebilirsiniz.


Yazılımı etkinleştirmek için:

1. Configuration Client uygulamasını başlatın.
2. **Araçlar** menüsünde **Lisans Yöneticisi...** seçeneğini tıklayın.
Lisans Yöneticisi iletişim kutusu görüntülenir.
3. Etkinleştirmek istediğiniz yazılım paketi, özellikler ve genişletmeleri işaretlemek için kutuları tıklayın. Genişletmeler için lisans sayısını girin.
Paket Bilgi dosyasını aldıysanız, bu dosyayı sisteme almak için **Paket (Bundle) Bilgisini Al** düğmesini tıklayın.
4. **Etkinleştir** ögesini tıklayın.
Lisans Aktivasyon iletişim kutusu görüntülenir.
5. Bilgisayar imzasını yazın veya kopyalayıp bir metin dosyasına yapıştırın.
6. İnternet erişimi olan bir bilgisayarda, aşağıdaki URL'yi tarayıcınıza girin:
<https://activation.boschsecurity.com>
Bosch Lisans Etkinleştirme Merkezine (Bosch License Activation Center) erişmek için bir hesabınız yoksa, yeni bir hesap oluşturun (önerilir) veya oturum açmaya gerek duymadan yeni bir lisans etkinleştirmek için bağlantıyı tıklayın. Hesap oluşturun ve etkinleştirme işleminden önce oturum açarsanız, Lisans Yöneticisi etkinleştirmelerinizin kaydını tutar. Daha sonra bunu istediğiniz zaman inceleyebilirsiniz.
Lisans Etkinleştirme Anahtarı'nı edinmek için talimatları izleyin.
7. BVMS yazılımına geri dönün. **Lisans Aktivasyon** iletişim kutusunda, Lisans Yöneticisinden aldığınız Lisans Etkinleştirme Anahtarını yazın ve **Etkinleştir** seçeneğini tıklayın.
Yazılım paketi etkinleştirilir.

5.8 BVMS Operator Client'ı Kullanma

BVMS Operator Client'ı kullanarak DIVAR IP'nin canlı yayın, kayıt ve kayıttan yürütme işlevlerini doğrulayın.

Operator Client'te canlı görüntü işlevini doğrulamak için

1. BVMS varsayılan ekranında, Operator Client simgesine  çift tıklayın. Uygulama başlatılır.
2. Aşağıdakileri girin ve **Tamam**'a tıklayın.
Kullanıcı adı: admin
Şifre: Şifre gerekli değildir (sihirbazla ayarlanmadıysa)
Bağlantı: 127.0.0.1
3. Canlı görüntü simgesine tıklayın. Kameraları içeren Mantıksal Ağaç görüntülenir.
4. Bir kamera seçin ve bir görüntü penceresine sürükleyin. Kamera doğru şekilde atandıysa kameranın görüntüsü gösterilir.

Not:

Kameranın simgesinde kırmızı bir nokta bulunan görüntü penceresindeki kameralar canlı olarak görüntülenir.

Operator Client'teki kayıt işlevini doğrulamak için

- ▶ Mantıksal Ağaçtaki kamera simgesinde kırmızı bir nokta olan kameralar kaydetmektedir.

Operator Client'teki kayıttan yürütme işlevini doğrulamak için

- ▶ Kamera kayıttan yürütme modunda görüntülenirse zaman çizelgesi hareket eder.

Diğer işlevleri gerçekleştirmek için çevrimiçi ürün kataloğunda yer alan BVMS kılavuzuna bakın.

6 Sisteme uzaktan bağlantı

Bu bölümde, DIVAR IP sistemine internet üzerinden erişmek için gerekli olan adımlar açıklanmaktadır.

6.1 Sistemi yetkisiz erişime karşı koruma

Sistemi yetkisiz erişime karşı korumak için sistemi internete bağlamadan önce güçlü şifre kurallarına uymanızı öneririz. Şifreniz ne kadar güçlü olursa sisteminiz yetkisiz kişilerden ve kötü amaçlı yazılımlardan o kadar korunur.

6.2 Port yönlendirmeyi ayarlama

Bir DIVAR IP sistemine internet üzerinden NAT/PAT özellikli bir yönlendirici ile bağlanmak için DIVAR IP sisteminde ve yönlendiricide port yönlendirme yapılandırılmış olmalıdır.

Port yönlendirmeyi ayarlamak için:

- ▶ İnternet yönlendiricinizin port yönlendirme ayarlarında aşağıdaki port kurallarını girin:
- BVMS Operator Client kullanarak SSH tüneli erişimi için port 5322.
- VRM'e Video Security Client veya Video Security App kullanarak HTTPS erişimi için port 443.

DIVAR IP sistemine artık internetten erişebilirsiniz.

6.3 Uygun bir istemci seçme

Bu bölümde, bir DIVAR IP sistemine internet üzerinden uzaktan bağlantı sağlayan yollar açıklanmaktadır.

Uzaktan bağlantı kurmanın 2 yolu vardır:

- *Operator Client ile uzak bağlantı, sayfa 30.*
- *Video Security Uygulaması ile uzaktan bağlantı, sayfa 30.*




Uyarı!

Yalnızca DIVAR IP ile aynı sürümdeki BVMSOperator Client veya Video Security App'i kullanın. Diğer istemciler veya uygulama yazılımları çalışabilir ancak desteklenmez.

6.3.1 Operator Client ile uzak bağlantı

BVMSOperator Client ile uzaktan bağlantı kurmak için:

1. İstemci iş istasyonuna BVMSOperator Client yükleyin.
2. Yükleme işlemini başarıyla tamamlandıktan sonra masaüstü kısayolunu  kullanarak Operator Client'ı başlatın.
3. Aşağıdakileri girin, ardından **Tamam**'a tıklayın.
Kullanıcı adı: admin (yapılandırıldıysa başka kullanıcı)
Şifre: Kullanıcı şifresini girin
Bağlantı: ssh://[public-IP-address-of-DIVAR-IP_all-in-one]:5322

6.3.2 Video Security Uygulaması ile uzaktan bağlantı

Video Security App ile uzaktan bağlantı kurmak için:

1. Apple App Store'da BoschVideo Security ifadesini arayın.
2. Video Security uygulamasını iOS cihazınıza yükleyin.
3. Video Security uygulamasını başlatın.
4. **Ekle**'yi seçin.
5. Genel IP adresini veya dynDNS adını girin.

6. Güvenli Bağlantı'nın (SSL) açık olduğundan emin olun.
7. **Ekle**'yi seçin.
8. Aşağıdakileri girin:
Kullanıcı adı: admin (yapılandırıldıysa başka bir kullanıcı)
Şifre: Kullanıcı şifresini girin

6.4 Enterprise Management Server kurma

Birden fazla sistemi merkezi olarak yönetmek için ayrı bir sunucuya Bosch VMS Enterprise Management Server kurabilirsiniz.

Bosch VMS Enterprise Management Server'ı ayrı bir sunucuya kurmak için:

1. Ürün sayfasından yükleyiciyi BVMS yükleyicisini indirin.
2. BVMS yükleyicisini Enterprise Management Server olarak görev yapması gereken sunucuya kopyalayın.
3. Yükleyici programına çift tıklayın, ardından güvenlik mesajı kabul edin.
4. **Hoş Geldiniz** iletişim kutusunda, **Enterprise Management Server** ve **Configuration Client** haricindeki tüm onay kutularını temizleyin.
5. Kurulum talimatlarını izleyin.
6. Yükleyici başarıyla tamamlandıktan sonra masaüstü kısayolunu kullanarak Configuration Client'ı başlatın.



Uyarı!

Enterprise Management Server yapılandırması için BVMS belgelerine bakın.

7 RAID ayarı

Boş birimlere üçüncü taraf sabit sürücülerini eklediyseniz RAID ayar yardımcı programını kullanarak sabit sürücülerini yapılandırmanız gerekir.



Uyarı!

RAID ayar işlemi, önceden takılmış sabit sürücülere sahip birimler için gerekli değildir. Bu birimler, varsayılan yapılandırma ile birlikte sunulur.

Sabit sürücüyü RAID BIOS'u kullanarak yapılandırmak için:

1. Tüm sabit sürücülerini takın.
2. Sistemi açın ve ekranda **MegaRAID Configuration Utility** ifadesi görüntülediğinde CTRL +R tuşlarına basın. Ekran, Windows başlamadan önce görünür.
3. **MegaRAID Configuration Utility** programında, **Sanal Sürücü Oluştur**'u seçin.
4. Aşağıdaki ayarları uygulayın:
 - **RAID Seviyesi:** RAID-5
 - **Gelişmiş ayarlar**'in altında:
 - Şerit Boyutu:** 64 KB
 - Yazma İlkesi:** Geri Yazma
 - Not:** Tüm diğer ayarlar aynı kalır.
5. RAID grubunun parçası olan tüm sabit sürücülerini seçin.
6. Sanal sürücü başlatma işlemini başlatın.
7. **MegaRAID Configuration Utility** programından çıkın.
8. Tam bir sistem kurtarma (İlk Fabrika Ayarı) işlemi gerçekleştirin.

Bkz.


- *Birimi kurtarma, sayfa 46*

8

Sorun giderme

8.1

Aşırı Isınma

Sorun	Çözüm
<p>Bir aşırı ısınma koşulu oluştu.</p> <p>Sistem durum LED'i  sürekli yanıyor.</p>	<ul style="list-style-type: none">- Hiçbir kablonun sistemde hava akışını engellemediğinden emin olun.- Tüm fanların yerinde olduğundan ve normal çalıştığından emin olun.- Kasa kapaklarının takılı olduğundan emin olun.- Soğutucuların düzgün şekilde takıldığından emin olun.- Ortam oda sıcaklığının çok yüksek olmadığından emin olun.

9 Bakım

Bu bölümde kasa üzerinde bileşenleri kurmak ve bakım işlemlerini gerçekleştirmek için gereken adımlar ele alınmaktadır.



Uyarı!

Kurulum yalnızca, yürürlükteki elektrik yasalarına uygun olarak yetkili müşteri servis personeli tarafından gerçekleştirilmelidir.



Dikkat!

Kasa kurulumundan veya bakımından önce kılavuzdaki uyarıları ve önlemleri gözden geçirin.

9.1 Yedek bileşenler

Çok sık olmasa da, sisteminiz için yedek parçalara ihtiyaç duyabilirsiniz. En yüksek profesyonel servis ve teknik destek seviyesinin elde edilmesini sağlamak için, sistemleri sevkiyatın parçası şeklinde ve Bosch ürün kataloğunda çevrimiçi olarak bulunan talimatlara göre kaydetmeniz gerekir.

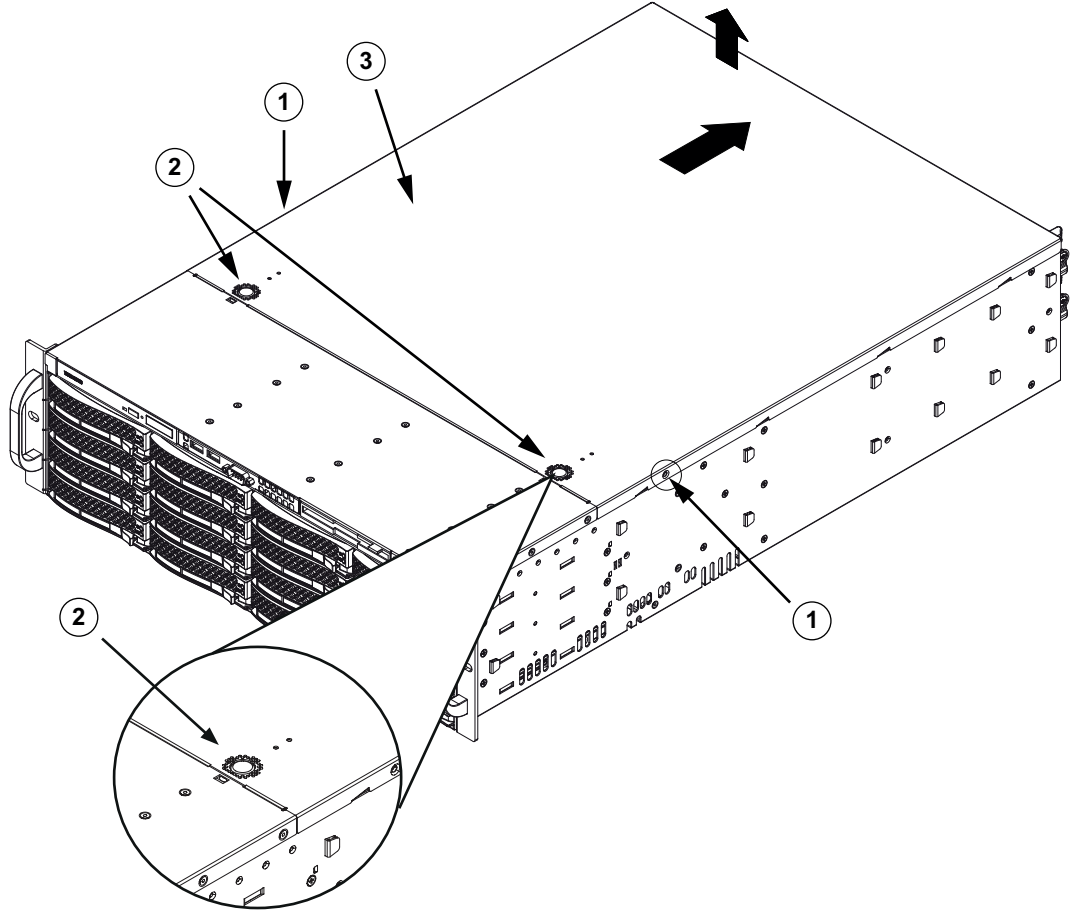
9.2 Sistemin gücünü kesme

Bazı ayar ve bakım görevlerini gerçekleştirmeden önce, sistemin gücünün kesildiğinden emin olmak için aşağıdaki işlemleri yapın.

Gücü kesmek için:

1. Sistemi kapatın.
2. Güç kablolarını güç kaynaklarından çıkarın.
3. Kabloyu uzatma kablosundan veya prizden çıkarın.

9.3 Kasa kapağını çıkarma



1	Sabitleme vidaları	3	Kasa kapağı
2	Açma tırnakları		

Kasa kapağını çıkarmak için:

1. Güç kaynağının bağlantısını kesin, kasayı düz bir yüzeye yatırın.
2. Kapağın her tarafındaki, kapağı kasaya sabitleyen iki vidayı çıkarın.
3. Kapağı kilitli konumdan çıkarmak için, açma tırnaklarına bastırın. Aynı anda iki sekmeye birden bastırın.
4. Üst kapağı kilitli konumdan kurtardıktan sonra kapağı, kasanın arka tarafına doğru kaydırın ve kaldırarak kasadan çıkarın.



Uyarı!

Kısa süreler dışında, sunucu kapağı yerinde olmadan ÇALIŞTIRMAYIN. Kasa kapağı uygun hava akışı sağlamak ve aşırı ısınmayı önlemek için yerinde olmalıdır.

9.4 Bir SATA sabit sürücüyü takma

Birim, sistemi kapatmadan çıkarılabilen çalışırken değiştirilebilir sabit sürücülere sahiptir. Sabit sürücüler, kurulumlarını ve kasadan çıkarılmalarını kolaylaştırmak için sabit sürücü taşıyıcılarına monte edilir. Bu sabit sürücü taşıyıcıları, sabit sürücü bölmelerine düzgün hava akışı sağlanmasına da yardımcı olur.

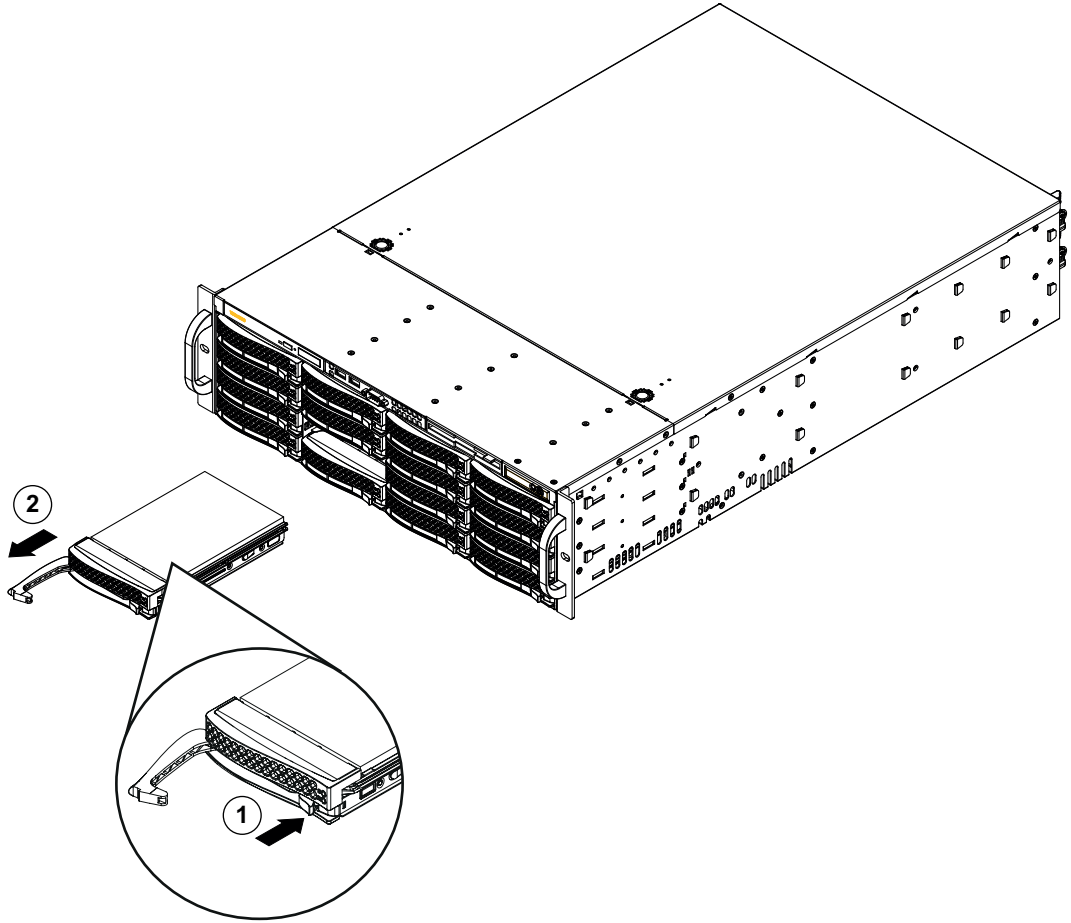
Prosedür

Bir sabit sürücü kurmak için aşağıdaki adımları gerçekleştirmeniz gerekir:

1. *Bir sabit sürücüyü sabit sürücü bölmesinden çıkarma, sayfa 36.*
2. *Bir sabit sürücüyü sabit sürücü taşıyıcısının içine takma, sayfa 36.*
3. *Bir sabit sürücü taşıyıcısını ön sürücü bölmesinin içine takma, sayfa 38.*

9.4.1**Bir sabit sürücüyü sabit sürücü bölmesinden çıkarma****Bir sabit sürücüyü sabit sürücü bölmesinden çıkarmak için:**

1. Sabit sürücü taşıyıcısının sağındaki açma düğmesine basın. Bu, sabit sürücü taşıyıcısı kolunun açılmasını sağlar.
2. Sabit sürücü taşıyıcısını kasadan çıkarmak için kolu kullanın.



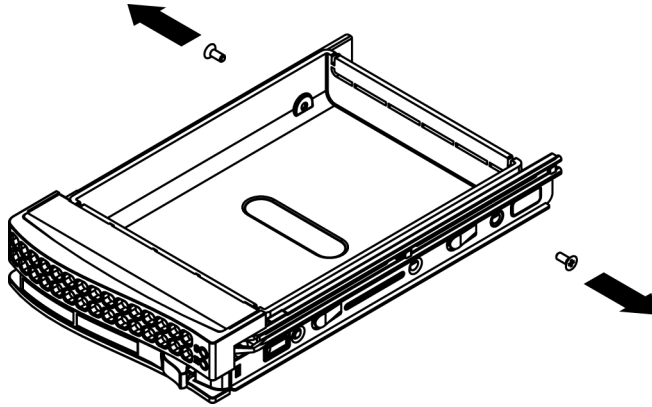
1	Çıkarma düğmesi	2	Sabit sürücü taşıyıcısı kolu
---	-----------------	---	------------------------------

**Uyarı!**

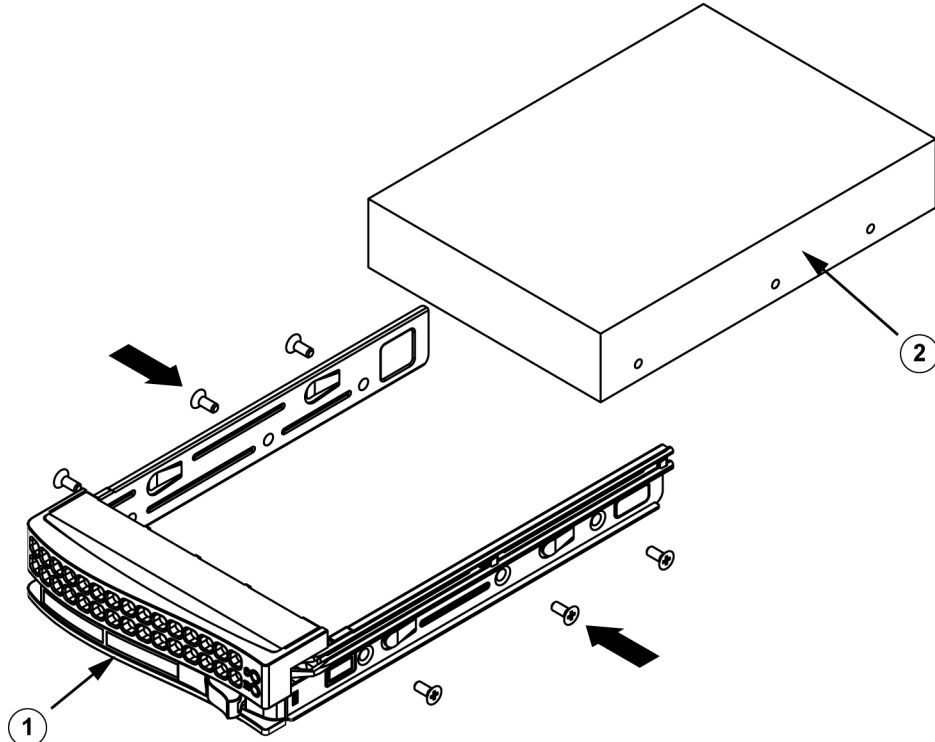
Kısa süreler dışında (sabit sürücüleri değiştirirken), birimi sabit sürücüler bölmelerinden çıkarılmış durumdayken çalıştırmayın.

9.4.2**Bir sabit sürücüyü sabit sürücü taşıyıcısının içine takma****Bir sabit sürücüyü sabit sürücü taşıyıcısının içine takmak için:**

1. İşlevsiz sürücüyü sabit sürücü taşıyıcısına sabitleyen vidaları çıkarın.



2. İşlevsiz sürücüyü sabit sürücü taşıyıcısından çıkarın ve sabit sürücüyü düz bir yüzeye yerleştirin.
3. Sabit sürücü taşıyıcısının içine baskılı devre kartı aşağıya bakacak şekilde yeni bir sabit sürücü takın.
4. Hem sabit sürücü taşıyıcısı hem de sabit sürücüdeki montaj deliklerini hizalayın.
5. Sabit sürücüyü altı vidayla sabit sürücü taşıyıcısına sabitleyin.



1	Sabit sürücü taşıyıcısı	2	SATA sabit sürücü
---	-------------------------	---	-------------------

Uyarı!

Bosch, ilgili Bosch sabit disk sürücülerini kullanmanızı önerir. En önemli bileşenlerden biri olan sabit disk sürücülerini mevcut arıza oranlarına göre Bosch tarafından dikkatle seçilir. Bosch'un teslim etmediği sabit disk sürücülerini desteklenmez.

Desteklenen sabit disk sürücülerini hakkında daha fazla bilgi için şu adresteki Bosch Çevrimiçi Ürün Kataloğu'nda yer alan veri sayfasına bakın:

www.boschsecurity.com

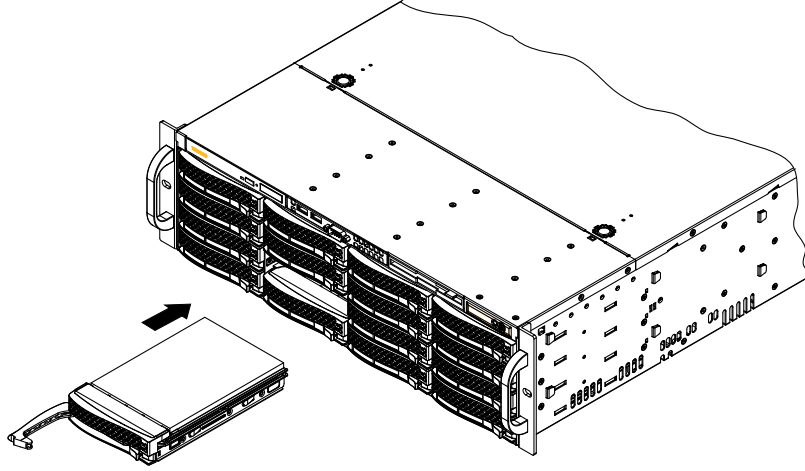


9.4.3

Bir sabit sürücü taşıyıcısını ön sürücü bölmesinin içine takma

Bir sabit sürücü taşıyıcısını sabit sürücü bölmesinin içine takmak için:

1. Sabit sürücü taşıyıcısını çıkarma düğmesi sağda kalacak şekilde yönlendirerek sabit sürücü bölmesinin içine takın.
2. Sabit sürücü taşıyıcısını kol geri çekilene ve sabit sürücü kilitli konumunda tık sesi çıkarana kadar bölmenin içine doğru itin.



9.5

Arızalı bir SSD sürücüsü belirleme

Sistem, sistemde önceden kurulmuş olan sabit sürücü izleme araçları sağlar.

İşletim sistemi bölümünü barındıran RAID 1 yansıtıcısı düşük modda çalışıyorsa arızalı bir SSD sürücüsünü belirlemek için Intel Rapid Storage aracını kullanın.

SSD sürücülerini belirlemek ve değiştirmek için:

1. Birimi açın ve BVRAdmin kullanıcı adıyla oturum açın. Varsayılan ekran görüntülenir.
2. Ekrandaki **Intel Rapid Storage** simgesine çift tıklayın.
3. Gösterilen SSD sürücülerin durumunu kontrol edin ve port numaralarını not edin.
 - SATA portu 0: Alt tepside bulunan SSD ile ilgilidir
 - SATA portu 1: Üst tepside bulunan SSD ile ilgilidir
4. Arızalı SSD sürücüyü belirledikten sonra, sistemin arkasındaki ilgili tepsiyi açın ve SSD sürücüyü değiştirin.

9.6

Bir SSD sabit sürücüyü arka sürücü bölmesinin içine takma

Birim, arka tarafta bulunan ve sistemi kapatmadan çıkarılabilen iki adet çalışırken değiştirilebilir sabit sürücüye sahiptir.

Sabit sürücüler, kurulumlarını ve kasadan çıkarılmalarını kolaylaştırmak için sabit sürücü taşıyıcılara monte edilir. Bu sabit sürücü taşıyıcılar, sabit sürücü bölmelerine düzgün hava akışı sağlanmasına yardımcı da olur.

Prosedür

Bir SSD sabit sürücüyü arka sürücü bölmesine takmak için aşağıdaki adımları gerçekleştirmeniz gerekir:

1. *Bir sabit sürücüyü arka sabit sürücü bölmesinden çıkarma, sayfa 39.*
2. *Bir sabit sürücüyü arka sabit sürücü taşıyıcısının içine takma, sayfa 39.*
3. *Bir sabit sürücü taşıyıcısını arka sabit sürücü bölmesinin içine takma, sayfa 40.*

9.6.1

Bir sabit sürücüyü arka sabit sürücü bölmesinden çıkarma

Bir sabit sürücüyü sabit sürücü bölmesinden çıkarmak için:

1. Sabit sürücü taşıyıcısının sağındaki açma düğmesine basın. Bu, sabit sürücü taşıyıcısı kolunun açılmasını sağlar.
2. Sabit sürücü taşıyıcısını kasadan çıkarmak için kolu kullanın.



Uyarı!

Kısa süreler dışında (sabit sürücülerini değiştirirken), birimi sabit sürücüler bölmelerinden çıkarılmış durumdayken çalıştırmayın.

9.6.2

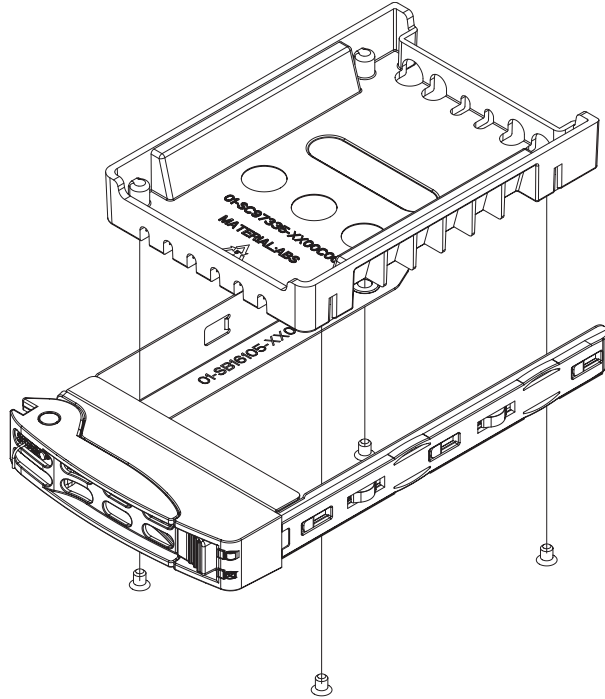
Bir sabit sürücüyü arka sabit sürücü taşıyıcısının içine takma

Bir sabit sürücüyü arka sabit sürücü taşıyıcısının içine takmak için:

1. İşlevsiz sürücüyü sabit sürücü taşıyıcısına sabitleyen vidaları çıkarın.
2. İşlevsiz sürücüyü sabit sürücü taşıyıcısından çıkarın.
3. Bir sabit sürücüyü baskılı devre kartı tarafı aşağıya, konnektör ucu ise taşıyıcının arkasına bakacak şekilde sabit sürücü taşıyıcısının içine takın.
4. Montaj deliklerini hem sabit sürücü taşıyıcısında hem de sabit sürücüde hizalayın.
5. Sabit sürücüyü dört vidayla sabit sürücü taşıyıcısına sabitleyin. Aksesuar kutusunun sabit sürücü torbasında bulunan dört adet M3 düz başlı vidayı kullanın.

Not: Doğru kurulumda yardımcı olması için sabit sürücü taşıyıcısında "SAS" veya "SATA" olarak işaretlenmiş montaj delikleri bulunmaktadır.

Not: Sabit sürücüyü sabitlemek için, işlevsiz sürücüyü tepsiye sabitlemek üzere kullanılan vidaları yeniden kullanamazsınız.





Uyarı!

Bosch, ilgili Bosch sabit disk sürücülerini kullanmanızı önerir. En önemli bileşenlerden biri olan sabit disk sürücülerini mevcut arıza oranlarına göre Bosch tarafından dikkatle seçilir. Bosch'un teslim etmediği sabit disk sürücülerini desteklenmez.

Desteklenen sabit disk sürücülerini hakkında daha fazla bilgi için şu adresteki Bosch Çevrimiçi Ürün Kataloğu'nda yer alan veri sayfasına bakın:

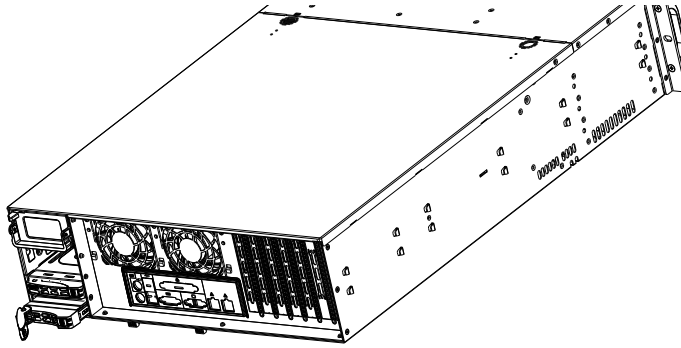
www.boschsecurity.com

9.6.3

Bir sabit sürücü taşıyıcısını arka sabit sürücü bölmesinin içine takma

Bir sabit sürücü taşıyıcısını sabit sürücü bölmesinin içine takmak için:

1. Sabit sürücü taşıyıcısını çıkarma düğmesi sağda kalacak şekilde yönlendirerek sabit sürücü bölmesinin içine takın.
2. Sabit sürücü taşıyıcısını kol geri çekilene ve sabit sürücü kilitli konumunda tık sesi çıkarana kadar bölmenin içine doğru itin.



9.7

DVD ROM sürücüsünü değiştirme

Birim, önceden takılmış bir DVD-ROM içerir.



1	DVD-ROM	2	Ön port paneli
---	---------	---	----------------

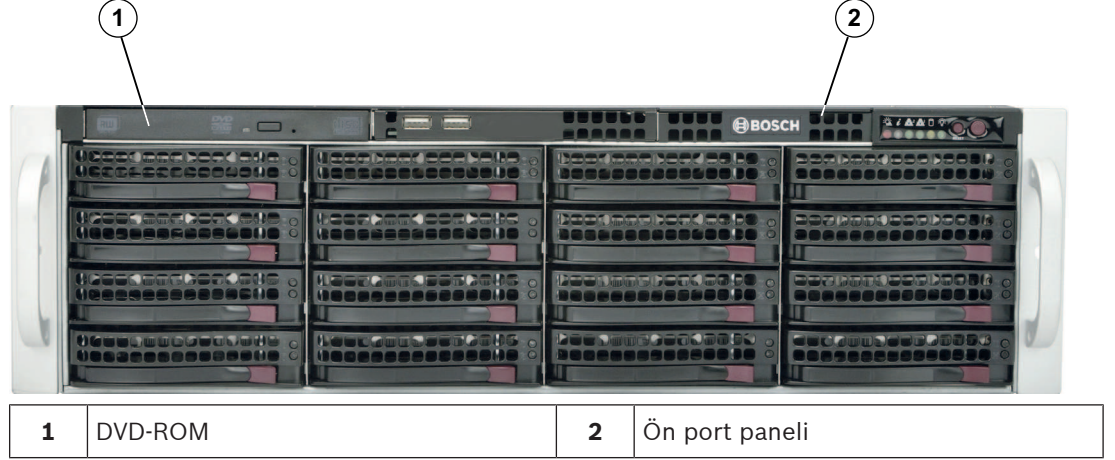
DVD-ROM sürücüsünü değiştirmek için:

1. Birimi kapatın ve gerekirse birimi raftan çıkarın.
2. Kasa kapağını çıkarın.
3. Sürücülerin güç ve veri kablolarını ana karttan ve/veya devre kartından çıkarın.
4. DVD-ROM sürücüsünün arka kısmındaki (önden görüntülediğinde solda) kilitleme tırnağını bulun. Tırnağı sürücüye doğru bastırın ve sürücü birimini kasanın ön tarafına itin.
5. Yeni sürücü birimini tırnak yerine kilitlenene kadar yuvanın içine sokun.
6. Veri ve güç kablolarını yeniden bağlayın.
7. Kasa kapağını değiştirin. Gerekirse raftaki birimi değiştirin, ardından sistemi açın.

9.8 Ön port panelini değiştirme

Ön port panelini değiştirmek için:

1. Birimi kapatın ve fişini çekin.
2. Kasa kapağını çıkarın.
3. Ön port panelinden ana kart ve devre kartı dahil diğer kasa bileşenlerine giden güç ve veri kablolarını çıkarın.
4. Açma tırnağına bastırıp ardından birimi kasadan dışarı çekerek eski port panelini çıkarın.
5. Yeni ön port paneli birimini, tırnak yerinde kilitlene kadar yuvarın içine sokun.
6. Veri ve güç kablolarını devre kartına ve ana karta bağlayın.



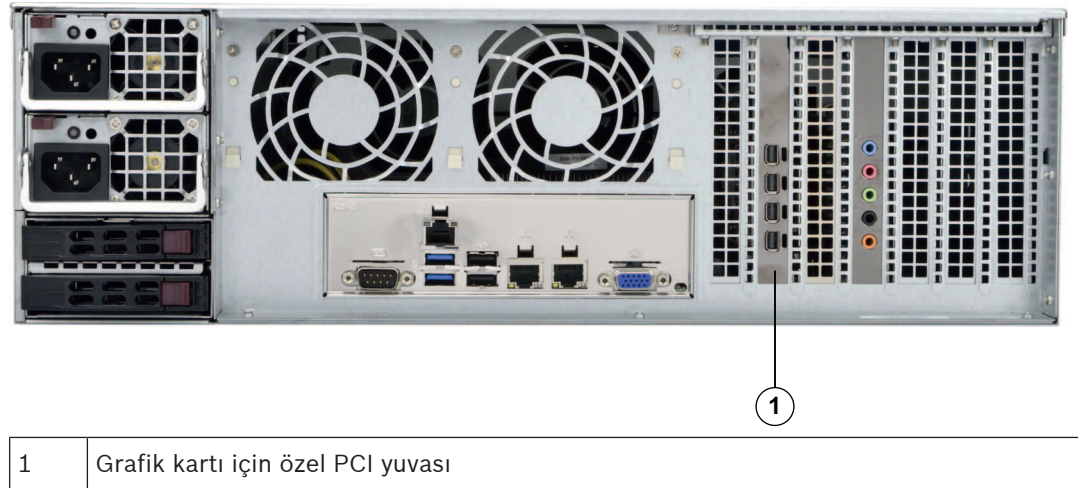
9.9 Ana kartı takma

Ana kart sorunları, yalnızca eğitimli destek yetkilileri tarafından ele alınacaktır.

9.10 Grafik kartı takma

Bir grafik kartı takmak için:

1. Sistemi kapatın, kasanın düz bir yüzeye yatırın, ardından kasa kapağını çıkarın.
2. Grafik kartını, özel PCI yuvasına takın.
3. Kasa kapağını yeniden yerine yerleştirin ve sabitleyin.

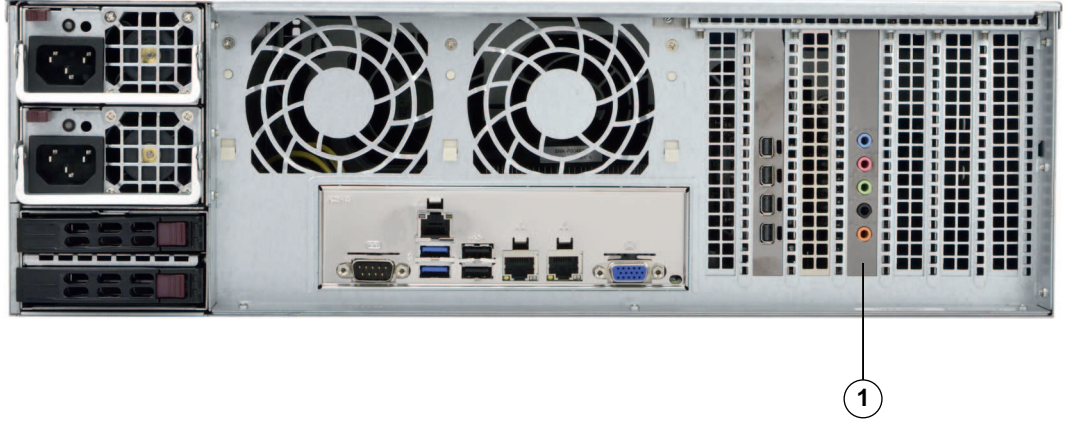


**Uyarı!**

Sadece üretici tarafından belirtilen grafik kartlarını kullanın. Diğer grafik kartları desteklenmez.

9.11**Ses kartı takma****Ses kartı takmak için:**

1. Sistemi kapatın, kasanın düz bir yüzeye yatırın, ardından kasa kapağını çıkarın.
2. Ses kartını, özel PCI yuvasına takın.
3. Kasa kapağını yeniden yerine yerleştirin ve sabitleyin.



1	Ses kartı için özel PCI yuvası
---	--------------------------------

**Uyarı!**

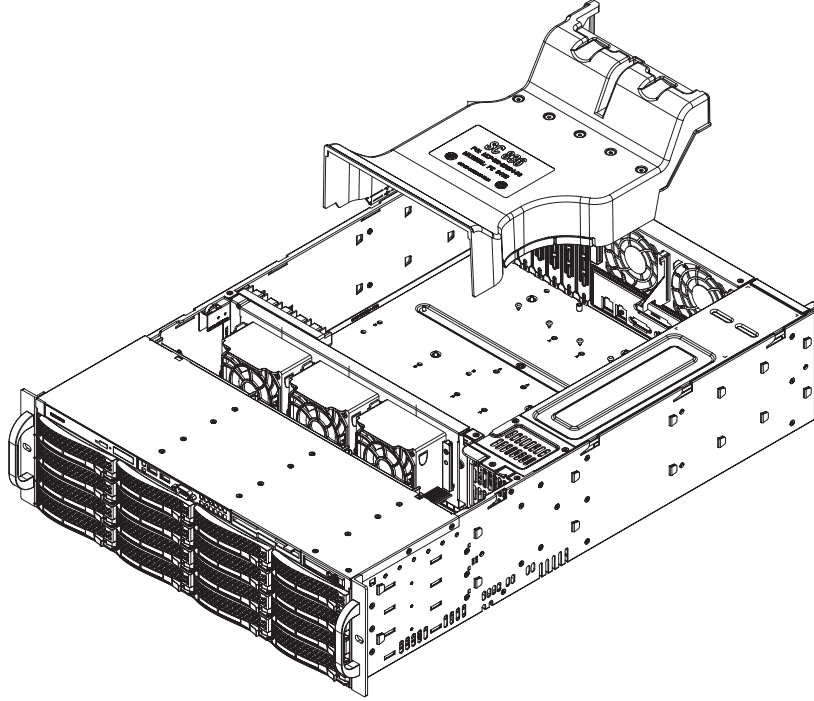
Sadece üretici tarafından belirtilen ses kartlarını kullanın. Diğer ses kartları desteklenmez.

9.12**Davlumbazı takma**

Davlumbazı takmak için vida gerekmez.

Davlumbazı takmak için:

1. Davlumbazın kasanızın modeline uyduğundan emin olun.
2. Sistemi kapatın ve kapağı çıkarın.
3. Davlumbazı kasaya yerleştirin. Davlumbaz, güç kaynağına en yakın iki fanın arkasına sığar.
4. Davlumbazın sığıp sığmadığını kontrol ettikten sonra, sunucu kartına uymasını sağlamak için gereken tüm kırma tırnaklarını çıkarın.

**Hava akışını kontrol etmek için:**

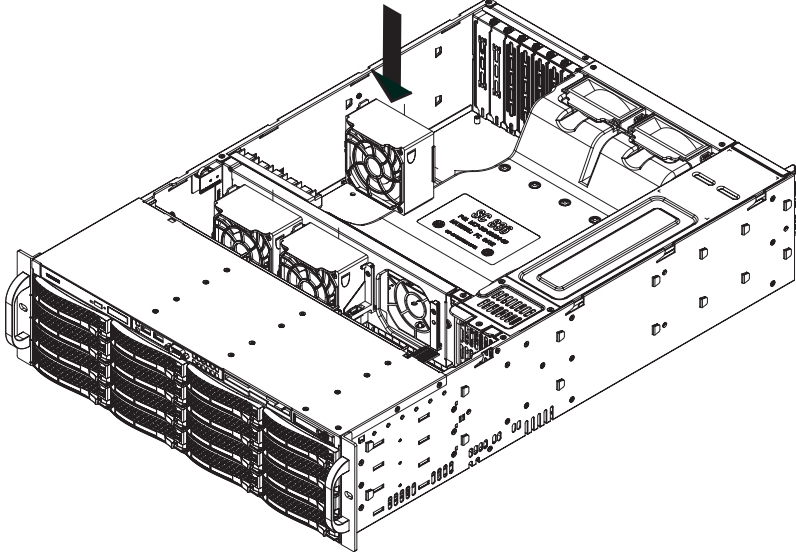
1. Hiçbir nesnenin kasanın içine ve dışına hava akışını engellemediğinden emin olun. Ayrıca ön çerçeve kullanıyorsanız çerçevenin filtresinin düzenli olarak değiştirildiğinden emin olun.
2. Sistemi, sürücü bölmelerinde sürücüler veya sürücü tepsileri olmadan çalıştırmayın. Yalnızca önerilen malzemeleri kullanın.
3. Kasanın içinde hiçbir kablo veya yabancı maddenin hava akışını engellemediğinden emin olun. Tüm fazla kabloları hava akışı yolundan çekin ya da daha kısa kablolar kullanın. Kontrol paneli LED'leri size sistem durumu hakkında bilgi verir.

9.13**Sistem fanını değiştirme****Dikkat!**

Tehlikeli hareketli parçalar

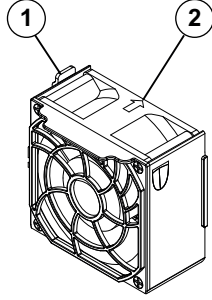
Hareketli fan kanatçıklarından uzak durun.

Fan tertibatını kasadan çıkardığınızda fanlar hala dönüyor olabilir. Parmaklarınızı, tornavidaları ve diğer nesnelere fan tertibatının muhafazasındaki deliklerden uzak tutun.



Bir sistem fanını değiştirmek için:

1. Gerekirse hangi fanın arızalandığını belirlemek için kasayı güç varken açın.
Not: Sistemi hiçbir zaman kasa açık olarak uzun süreyle çalıştırmayın.
2. Sisteme giden gücü kapatın ve güç kablosunu prizden çıkarın.
3. Arızalı fanın güç kablosunu ana karttan çıkarın.
4. Arızalı fanı kaldırıp kasadan tamamen çıkarmak için fan açma tırnağına bastırın.



- 1 - Açma tırnağı
2-hava akışı yön göstergesi

5. Yeni fanı, fanın üst kısmındaki okların (hava akışı yönünü gösteren) diğer fanlardaki oklarla aynı yöne olduğundan emin olarak muhafazadaki boş yere yerleştirin.
6. Güç kablosunu yeniden takın, sistemi açın ve kasa kapağını değiştirmeden önce fanın düzgün çalıştığından emin olun.
7. Kasa kapağını değiştirin.

9.14

Güç kaynağını değiştirme



İkaz!

Yedek güç kaynakları

Bu birim birden fazla güç kaynağı bağlantısına sahip olabilir. Birimin enerjisini kesmek için tüm bağlantıları çıkarın.

LED durumu:

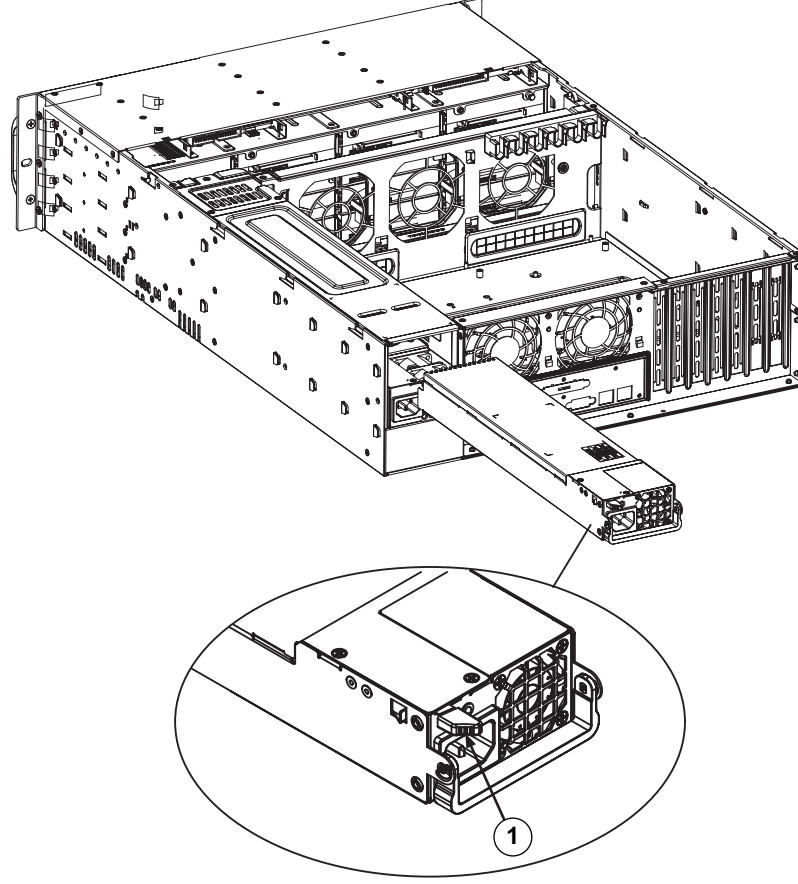
- Sarı ışık veren LED: Güç kaynağı kapalı.
- Yeşil ışık veren LED: Güç kaynağı çalışıyor.

Yedek güç kaynağı varsa güç kaynağı sistem kapatılmadan değiştirilebilir.

Yedek birimler doğrudan Bosch RMA masasından sipariş edilebilir.

Güç kaynağını değiştirme:

1. Arızalı güç kaynağının AC güç kablosunu çıkarın.
2. Güç kaynağının arkasındaki çıkarma tırnağını itin.

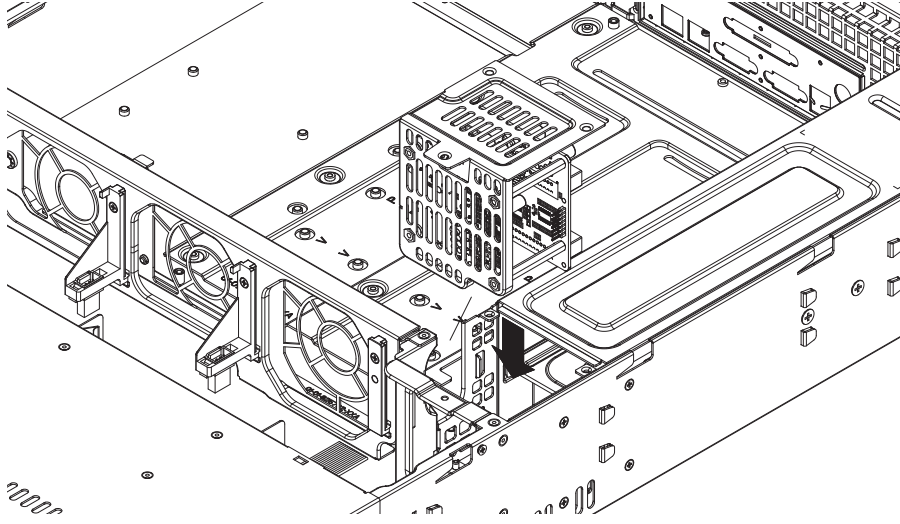


1 - Çıkarma tırnağı

3. Verilen tutma yerini kullanarak güç kaynağını çekin.
4. Arızalı güç kaynağını aynı modelle değiştirin.
5. Yeni güç kaynağını tık sesi duyana kadar güç bölmesinin içine doğru itin.
6. AC güç kablosunu yeniden güç kaynağına takın ve birimi açın.

9.15**Güç dağıtıcısını değiştirme**

2U veya üzeri olan yedek kasalar için güç dağıtıcısı gereklidir. Güç dağıtıcısı, yük devri ve güç kaynağı yedekleme imkanı sağlar.



Güç dağıtıcısını değiştirmek için:

1. Birimi kapatın ve fişi duvardan veya uzatma kablosundan çıkarın.
2. Ana kart, devre kartı ve diğer bileşenlerden güç kaynağına giden tüm kablo bağlantılarını çıkarın. Ayrıca iki güç kaynağını da çıkarın.
3. Güç kaynağı ve fan sırası arasındaki güç dağıtıcısını bulun.
4. Güç kaynağını sabitleyen üç vidayı çıkarın.
5. Güç dağıtıcısını yavaşça kasadan çekin. Güç dağıtıcısı muhafazası boyunca yer alan tüm kabloları yavaşça geçirin.
6. Yeni güç dağıtıcısı modülünü güç dağıtıcısı muhafazasının içine doğru kaydırın. Kabloları, muhafazanın alt kısmından geçirdiğinizden emin olun.
7. Tüm güç kablolarını yeniden bağlayın, güç kaynağını değiştirin ve fişi duvara takın.

9.16

Sistemin izlenmesi

Sistem, durum izleme için araçlar sağlar.

İzleme işlevini etkinleştirmek için yönetici hesabında (BVRAdmin) oturum açmanız gerekir.

1. BVMS varsayılan ekranında, CTRL+ALT+DEL tuşlarına basın.
2. SHIFT tuşunu basılı tutun, **Kullanıcı Değiştir**'e tıklayın ve SHIFT tuşunu beş saniye süreyle basılı tutun.
3. Kullanıcı adını ve şifreyi girin.
4. Masaüstündeki **Araçlar** klasöründe **Enable_SuperDoctor_5_Service** komut dosyasına sağ tıklayın ve **Yönetici olarak çalıştır**'a tıklayın.
5. Aynı klasördeki **SuperDoctor 5 Web** simgesine çift tıklayın.
6. Aşağıdaki varsayılan kimlik bilgilerini kullanarak web arayüzünde oturum açın:
Kullanıcı Adı: ADMIN
Şifre: ADMIN
7. **Yapılandırma** sekmesine ve ardından **Şifre ayarları**'na tıklayın ve varsayılan şifreyi değiştirin.
8. **Yapılandırma** sekmesine ve ardından **Uyarı Yapılandırması**'na tıklayın.
9. **SNMP Trap** özelliğini etkinleştirin ve SNMP trap alıcısının IP adresini belirtin.

9.17

Birimi kurtarma

Aşağıdaki prosedürde fabrika varsayılan görüntüsünün nasıl geri yükleneceği açıklanmaktadır.

Birimi fabrika varsayılan görüntüsüne geri yüklemek için:

1. Birimi başlatın ve BIOS açma otomatik testi sırasında **F7**'ye basın.
Kurtarma menüsü görüntülenir.

2. Aşağıdakilerden birini seçin:
 - **İlk fabrika ayarı:** Fabrika varsayılan görüntüsünü geri yükler ve HDD'lerdeki tüm verileri siler.
veya
 - **Sistem Kurtarma (Fabrika Varsayılan Ayarlarına geri dön):** Fabrika varsayılan görüntüsünü geri yükler; HDD'lerdeki veriler silinmez.

Not:

Sistem Kurtarma seçeneği veri HDD'lerinde saklanan video görüntülerini silmediği halde, varsayılan bir yapılandırma ile işletim sistemi bölümünün tamamını (VMS ayarları dahil) değiştirir. Kurtarmanın ardından mevcut video görüntülerine erişmek için VMS yapılandırmasının Sistem Kurtarma işleminden önce dışa aktarılması ve daha sonra yeniden içe aktarılması gerekir.

**Uyarı!**

İşlem sırasında birimi kapatmayın. Bu, Kurtarma ortamına zarar verir.

3. Birim Kurtarma ortamından başlatılır. Ayar başarılıysa **Evet**'e basarak sistemi yeniden başlatın.
4. Windows işletim sisteminin ilk kurulumunu gerçekleştirir. Windows kurulumu tamamlandıktan sonra birim yeniden başlatılır.
5. Birim yeniden başlatıldıktan sonra fabrika ayarları yüklenir.

Bkz.

- *Varsayılan ayarlar, sayfa 24*

9.18

Servis ve onarım

Veri depolama sistemi 3 yıllık bir garantiyle desteklenir. Sorunlar Bosch Servis ve Destek kılavuzlarına göre ele alınır.

Veri depolama ekipmanları orijinal üretici Servis ve Destek sözleşmesi ile birlikte gönderilir. Bosch Teknik Destek ekibi arıza durumunda tek iletişim noktasıdır ancak Servis ve Destek yükümlülükleri üretici veya bir ortak tarafından yerine getirilir.

Üreticinin Servis ve Destek organizasyonunun tanımlanan Servis Seviyelerini yerine getirmesini sağlamak için sistemin yeniden kaydedilmesi gerekir. Aksi takdirde, tanımlanan servis seviyesi sağlanamaz, yalnızca en iyi çaba gösterilir.

Her gönderiye evrak olarak hangi bilgilerin gerekli olduğu ve nereye gönderileceğine ilişkin bir açıklama eklenir. Açıklama Bosch çevrimiçi ürün kataloğunda elektronik olarak da yer almaktadır.

10

Ek belgeler ve istemci yazılımı

Daha fazla bilgi, yazılım indirmeleri ve belge için www.boschsecurity.com adresini ziyaret edin ve ilgili ürün sayfasına gidin.



Bosch Security Systems B.V.

Torenallee 49
5617 BA Eindhoven
Netherlands

www.boschsecurity.com

© Bosch Security Systems B.V., 2020