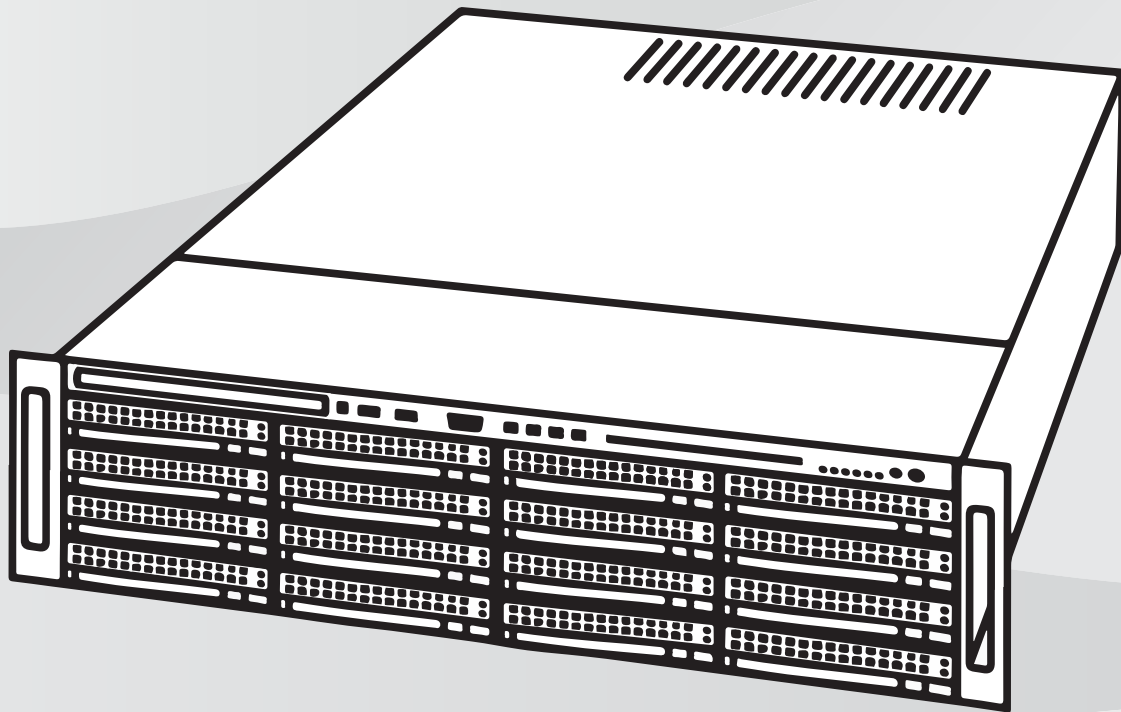




**BOSCH**

## **DIVAR IP all-in-one 7000 (3U)**

DIP-72G0-00N | DIP-72G8-16HD | DIP-72GC-16HD



ru

Руководство по установке



# Содержание

<b>1</b>	<b>Безопасность</b>	<b>5</b>
1.1	Пояснения к предупреждающим сообщениям о соблюдении мер безопасности	5
1.2	Общие правила техники безопасности	5
1.3	Правила электробезопасности	9
1.4	Меры предотвращения электростатических разрядов	9
1.5	Техника безопасности при эксплуатации	10
1.6	Уведомления	10
1.7	Соответствие требованиям FCC и ICES	12
1.8	Правила техники безопасности данных	12
<b>2</b>	<b>Информация о руководстве</b>	<b>13</b>
<b>3</b>	<b>Обзор системы</b>	<b>14</b>
3.1	Компоненты шасси	14
3.2	Внешний вид устройства	15
3.3	Элементы панели управления	17
3.4	Светодиодные индикаторы на контейнерах жестких дисков	18
3.5	Светодиодные индикаторы источников питания	19
<b>4</b>	<b>Установка в стойку</b>	<b>20</b>
4.1	Распаковка системы	20
4.2	Подготовка к установке	20
4.2.1	Выбор места установки	20
4.2.2	Меры предосторожности для стойки	20
4.2.3	Общие правила техники безопасности при работе с системой	21
4.2.4	Рекомендации по установке	21
4.3	Указания по установке	22
4.3.1	Определение секций салазок стойки	22
4.3.2	Разделение секций выдвижных салазок стойки	22
4.3.3	Установка внутренних салазок на шасси	23
4.3.4	Установка внешних направляющих в стойку	24
4.3.5	Установка шасси в стойку	24
4.4	Включение системы	26
<b>5</b>	<b>Настройка системы</b>	<b>27</b>
5.1	Параметры по умолчанию	27
5.2	Необходимые условия	27
5.3	Режимы работы	27
5.4	Подготовка жестких дисков к видеозаписи	28
5.4.1	Настройка жестких дисков	28
5.4.2	Форматирование жестких дисков	28
5.5	Запуск приложения	29
5.5.1	Работа в режиме полнофункциональной системы записи и управления видеоданными	30
5.5.2	Работа системы в режиме только видеозаписи	30
5.5.3	Работа в качестве расширения хранилища iSCSI	31
5.6	Использование мастера конфигурации BVMS	31
5.7	Добавление дополнительных лицензий	31
5.8	Использование BVMS Operator Client	32
<b>6</b>	<b>Удаленное подключение к системе</b>	<b>33</b>
6.1	Защита системы от несанкционированного доступа	33
6.2	Настройка перенаправления портов	33

6.3	Выбор подходящего клиента	33
6.3.1	Удаленное подключение к Operator Client	33
6.3.2	Удаленное подключение к приложению Video Security	33
6.4	Установка Enterprise Management Server	34
<b>7</b>	<b>Настройка RAID</b>	<b>35</b>
<b>8</b>	<b>Устранение неисправностей</b>	<b>36</b>
8.1	Перегрев	36
<b>9</b>	<b>Обслуживание</b>	<b>37</b>
9.1	Сменные модули	37
9.2	Отключение питания системы	37
9.3	Снятие крышки шасси	38
9.4	Установка жесткого диска SATA	38
9.4.1	Извлечение контейнера жесткого диска из отсека для жестких дисков	39
9.4.2	Установка жесткого диска в контейнер жесткого диска	39
9.4.3	Установка контейнера жесткого диска в передний отсек для дисков	41
9.5	Определение неисправного твердотельного диска	41
9.6	Установка жесткого диска SSD в задний отсек	41
9.6.1	Извлечение контейнера жесткого диска из заднего отсека для жестких дисков	42
9.6.2	Установка жесткого диска в задний контейнер жесткого диска	42
9.6.3	Установка контейнера жесткого диска в задний отсек жесткого диска	43
9.7	Замена дисководов DVD-ROM	43
9.8	Замена передней панели с портами	44
9.9	Установка материнской карты	45
9.10	Установка графической карты	45
9.11	Установка звуковой карты	45
9.12	Установка воздушной защиты	46
9.13	Замена системного вентилятора	47
9.14	Замена источника питания	48
9.15	Замена распределительной коробки	49
9.16	Мониторинг системы	50
9.17	Восстановление настроек устройства	51
9.18	Обслуживание и ремонт	51
<b>10</b>	<b>Дополнительная документация и клиентское программное обеспечение</b>	<b>52</b>



# 1 Безопасность

Ознакомьтесь с правилами техники безопасности в этом разделе.

## 1.1 Пояснения к предупреждающим сообщениям о соблюдении мер безопасности



### Предупреждение!

Указывает на опасную ситуацию, которую если не избежать, ведет к серьезным травмам или смертельному исходу.



### Внимание!

Указывает на опасную ситуацию, которую если не избежать, может привести к травмам малой или средней тяжести.



### Замечание!

Указывает на ситуацию, которую если не избежать, может привести к повреждению оборудования или среды, а также к потере данных.

## 1.2 Общие правила техники безопасности

Для обеспечения общей безопасности следуйте данным ниже правилам:

- Пространство вокруг системы должно быть чистым и незагромождено посторонними предметами.
- При снятии верхней крышки шасси или другой детали системы положите деталь на стол, чтобы случайно не наступить на нее.
- Работая с системой, не следует носить свободную одежду, такую как галстуки и рубашки с расстегнутыми рукавами, которая может вступить в контакт с электрическими схемами или быть затянутой в охлаждающий вентилятор.
- Необходимо снять с себя все ювелирные изделия или металлические предметы, которые, являясь превосходными проводниками, могут вызвать короткое замыкание и нанести вред в случае контакта с печатными платами или элементами, находящимися под напряжением.
- При работе с внутренней частью системы закройте заднюю крышку системы и закрепите ее в стойке, убедившись, что подключены все соединения.
- При полной загрузке система имеет большой вес. Систему должны медленно поднимать два человека (по одному с каждой стороны), заняв устойчивое положение. Поднимая систему, держите спину прямо и не наклоняйтесь.



### Внимание!

Установка должна производиться только квалифицированным сервисным персоналом в соответствии с действующими местными правилами.



### Внимание!

Источник питания низкого напряжения должен соответствовать требованиям EN/UL 60950. Источник питания должен являться устройством SELV-LPS или SELV класса 2 (безопасное низкое напряжение — ограниченный источник питания).

**Предупреждение!**

Отключение электропитания

Напряжение подается сразу после включения вилки кабеля питания в электророзетку. Но если в устройстве имеется выключатель питания, устройство готово к работе, только когда выключатель питания включен (находится в положении ВКЛ.). Когда вилка кабеля питания вынута из розетки, подача питания на устройство полностью прекращается.

**Предупреждение!**

Снятие корпуса

Во избежание поражения электрическим током демонтаж корпуса должен производиться только квалифицированным сервисным специалистом.

Перед снятием корпуса вилка кабеля питания должна быть вынута из розетки и не должна включаться, пока корпус снят. Обслуживание должно выполняться только квалифицированным сервисным специалистом. Никакие виды ремонта пользователем не выполняются.

**Предупреждение!**

Шнур питания и адаптер переменного тока

При установке этого продукта используйте предоставленные или указанные соединительные кабели, шнуры питания и адаптеры переменного тока. Использование любых других кабелей или адаптеров может привести к неисправности или возгоранию. Закон об электроприборах и паспорте безопасности запрещает использование кабелей, сертифицированных по стандартам UL или CSA (которые имеют обозначение UL/CSA в коде) для любых других электрических устройств.

**Предупреждение!**

Литиевая батарея

Неправильно вставленные батареи могут взорваться. Всегда заменяйте разряженные батареи батареями того же типа или аналогичного, рекомендованного производителем.

С использованными батареями следует обращаться осторожно. Не допускайте повреждения батареи. Повреждение батареи может привести к попаданию в окружающую среду вредных веществ.

Утилизируйте разряженные батареи в соответствии с инструкциями производителя или региональным законодательством.

**Предупреждение!**

Обработка материалов со свинцовым припоем, используемая в этом продукте, может подвергнуть вас воздействию свинца, известному в штате Калифорния как химическому элементу, вызывающему врожденные пороки и наносящие другой вред репродуктивной системе.

**Замечание!**

Устройство, чувствительное к электростатическому напряжению

Чтобы избежать электростатических разрядов, необходимо предпринять необходимые меры защиты КМОП/МОП-ПТ.

При работе с печатными платами, чувствительными к электростатическому разряду, необходимо надевать заземленные антистатические манжеты и соблюдать соответствующие меры предосторожности.

**Замечание!**

Установка должна выполняться только квалифицированным сервисным специалистом в соответствии с действующими электротехническими нормами.

Изучите и соблюдайте все приведенные ниже инструкции по технике безопасности и сохраните данный документ для последующего использования. Перед работой с устройством изучите все предупреждения и выполните соответствующие действия.

- Для очистки пользуйтесь только сухой тканью. Не используйте жидкие средства для очистки и аэрозоли.
- Не устанавливайте устройство около источников тепла, таких как батареи, обогреватели, плиты и другое оборудование (в том числе усилители), излучающее тепло.
- Запрещается проливать какие-либо жидкости на устройство.
- Примите меры по защите устройства от скачков напряжения и грозы.
- Если у вас нет соответствующей квалификации, не пытайтесь сами починить поврежденное устройство. Все работы по обслуживанию должны проводиться квалифицированным персоналом.
- Производите установку в соответствии с инструкциями производителя и местными нормами и правилами.
- Используйте только дополнительные принадлежности, указанные производителем.
- Защитите все соединительные кабели от возможных повреждений, особенно в точках подключения.
- Не предпринимайте действий, которые могут нарушить работу функций безопасности поляризованной или заземленной вилки.
- Постоянно подключенные устройства должны быть снабжены внешней удобно расположенной сетевой вилкой или выключателем всех полюсов в соответствии с правилами установки.
- Рядом с подключаемыми устройствами в непосредственной близости от устройства должна быть удобно расположена розетка.
- Перед очисткой устройство должно быть отключено от сети. Следуйте инструкциям, приведенным в документации к устройству.
- Все отверстия в корпусе устройства предназначены для вентиляции и способствуют предотвращению перегрева устройства и его надежной работе. Не закрывайте и не блокируйте эти отверстия.
- Устанавливайте устройство в замкнутое пространство, только если обеспечена достаточная вентиляция и выполнены инструкции производителя.
- Устанавливайте устройство только в сухом месте, защищенном от атмосферных воздействий.
- Не используйте устройство в непосредственной близости от воды, например рядом с ванными, умывальниками, раковинами, стиральными машинами, во влажных подвалах, рядом с бассейнами, на улице, а также в любых иных местах, которые могут быть классифицированы как влажные.
- Защищайте устройство от воздействия дождя или влаги, чтобы уменьшить вероятность пожара или поражения электрическим током.
- Следует избегать попадания внутрь корпуса каких-либо посторонних предметов, поскольку они могут прикасаться к электрическим контактам, что может привести к короткому замыканию, пожару или поражению электрическим током.

- Шнуры питания должны быть проложены так, чтобы не было возможности наступить на них или поставить на них посторонние предметы; при этом обращайтесь особое внимание на шнуры и вилки, расположение розеток и место выхода шнуров из устройства.
- Для работы устройства используйте только источники питания того типа, который указан на табличке. Используйте только источники питания, входящие в комплект или соответствующие нормам UL и имеющие выход питания в соответствии с LPS или NEC, класс 2.
- Не открывайте и не снимайте крышку, чтобы самостоятельно выполнить обслуживание устройства. Открывание и снятие крышек с устройства может привести к поражению электрическим током. Все работы по обслуживанию должны проводиться квалифицированным персоналом.
- Технические специалисты сервисной службы должны использовать только запасные части, указанные производителем. Использование иных запасных деталей может привести к отмене гарантии, а также к пожару, поражению электрическим током и другим повреждениям.
- Для обеспечения надлежащей работы устройства следует проводить проверку безопасности функционирования устройства по окончании всех работ, связанных с его обслуживанием и ремонтом.
- Соблюдайте соответствующие электротехнические нормы.
- При установке в распределительный шкаф убедитесь, что устройство и источники питания надежно заземлены.
- Подключите устройство к заземленной розетке.
- Чтобы избежать электростатического разряда (ЭСР), соблюдайте необходимые меры предосторожности при обращении со структурами КМОП/МОП.
- Для обеспечения безопасности устройства вторичная цепь должна быть защищена при помощи предохранителя номиналом не более 16 А. Предохранитель должен соответствовать требованиям NEC800 (NEC, раздел 60).
- Отсоедините устройство от сети перед его перемещением. Перемещайте устройство осторожно. Избыточные усилия или сотрясения могут привести к повреждению устройства и жестких дисков.
- Все входные и выходные порты представляют собой цепи низкого безопасного напряжения (SELV). Цепи SELV могут быть подключены только к другим цепям SELV.
- Если безопасная работа устройства не может быть гарантирована, отключите его и поместите в безопасное место для предотвращения несанкционированной эксплуатации. В таких случаях устройство должно быть проверено специалистами компании Bosch Security Systems.
- Отключите питание и организуйте обслуживание устройства квалифицированным специалистом в следующих случаях, в которых продолжение безопасной эксплуатации невозможно:
  - Поврежден кабель или разъем питания.
  - В устройство попали жидкости или посторонние предметы.
  - В устройство попала вода или оно работало в тяжелых условиях окружающей среды.
  - Устройство неисправно, несмотря на правильную установку и эксплуатацию.
  - Устройство упало со значительной высоты, или поврежден корпус.
  - Устройство долго хранилось в неблагоприятных условиях.
  - Значительно изменилась производительность устройства.

## 1.3 Правила электробезопасности

Выполняйте следующие базовые правила электробезопасности, чтобы избежать получения травм и повреждения оборудования:

- Выясните, где на шасси расположен выключатель питания, а также где в помещении находится кнопка аварийного выключения, главный выключатель или электрическая розетка. Это позволяет в случае электротравмы быстро отключить питание от системы.
- Не работайте с находящимися под высоким напряжением компонентами в одиночку.
- Отсоедините кабели питания перед установкой или снятием каких-либо компонентов компьютера, включая объединительную панель. При отключении питания сначала выключается система, а затем отсоединяются шнуры питания от всех модулей источника питания системы.
- Отсоедините кабель питания перед установкой или снятием каких-либо кабелей от объединительной панели.
- При работе с открытыми электрическими цепями необходимо, чтобы поблизости находился еще один человек, знающий расположение выключателей, чтобы при необходимости отключить питание.
- Для работы с включенным электрическим оборудованием следует использовать одну руку. Это позволяет избежать образования замкнутого контура, который может вызвать поражение электрическим током. С особой осторожностью следует использовать металлические инструменты, которые при контакте легко могут повредить любые электрические компоненты или печатные платы.
- Вилки кабелей питания и электрические розетки должны быть заземлены. Устройство имеет несколько кабелей питания. Перед началом обслуживания отсоедините оба кабеля питания, чтобы избежать поражения электрическим током.
- Убедитесь, что объединительная панель надежно и правильно установлена на материнскую плату, чтобы избежать повреждения системы из-за дефицита мощности.
- Заменяемые впаянные предохранители системной платы: замена самовосстанавливающихся PTC (с положительным температурным коэффициентом) предохранителей системной платы должна производиться только квалифицированным специалистом по обслуживанию. Для замены следует использовать такие же или аналогичные предохранители. Для получения подробной информации и поддержки обратитесь в службу технической поддержки.



### Внимание!

Сменные аккумуляторы

В случае установки аккумулятора неверного типа возможен взрыв. Использованные аккумуляторы следует утилизировать в соответствии с инструкциями производителя.



### Внимание!

Лазер привода компакт-дисков: чтобы избежать прямого воздействия лазерного луча или опасного излучения, нельзя открывать корпус или использовать устройство любым нестандартным образом.

## 1.4 Меры предотвращения электростатических разрядов



### Замечание!

Электростатический разряд (ESD) может повредить электронные компоненты. Чтобы предотвратить повреждение системы, важно очень осторожно обращаться с электронными компонентами.

Электростатический разряд (ESD) генерируется двумя вступающими в контакт объектами с различными электрическими зарядами. Электрический разряд направлен на выравнивание разности зарядов и может вызывать повреждение электронных компонентов и печатных плат. Для нейтрализации разности зарядов до возникновения контакта и защиты оборудования от ESD обычно достаточно соблюдать следующие меры предосторожности:

- В качестве защиты от поражения электрическим током нельзя использовать коврики, предназначенные для уменьшения электростатического разряда. Вместо этого следует использовать резиновые коврики, которые специально созданы, чтобы служить электрическим изолятором.
- Рекомендуется использовать антистатический браслет, предназначенный для предотвращения статического разряда.
- Храните все компоненты и печатные платы (PCB) в антистатических пакетах до момента монтажа.
- Перед извлечением платы из антистатического пакета коснитесь заземленного металлического объекта.
- Следите, чтобы компоненты или печатные платы не касались вашей одежды, так как она может сохранять заряд, даже если вы надели антистатический браслет.
- Плату следует держать только за края. Не прикасайтесь к ее компонентам, периферийным микросхемам, модулям памяти и контактам.
- При обращении с микросхемами или модулями не следует касаться их контактов.
- Если системная плата и периферийные микросхемы не используются, поместите их обратно в антистатические пакеты.
- Для обеспечения заземления убедитесь, что шасси компьютера обеспечивает хорошую проводимость между источником питания, корпусом, креплениями и системной платой.

## 1.5 Техника безопасности при эксплуатации

Для обеспечения правильного охлаждения необходимо, чтобы во время работы системы крышка шасси была закрыта. Несоблюдение этих мер может стать причиной негарантированного случая повреждения системы.

### Примечание.

С использованными батареями следует обращаться осторожно. Не допускайте повреждения батареи. Повреждение батареи может привести к попаданию в окружающую среду вредных веществ. Не выбрасывайте использованную батарею вместе с обычным мусором или на мусорные свалки. При утилизации батареи следуйте нормам, установленным отделом обработки опасных отходов в вашем регионе.

## 1.6 Уведомления



### Замечание!

Данное изделие является изделием **класса А**. При использовании в жилых помещениях данное изделие может являться причиной радиопомех; в этом случае от пользователя может потребоваться принятие соответствующих мер.

**Замечание!**

Поскольку потеря видеосигнала является сопутствующим явлением для цифровой видеозаписи, компания Bosch Security Systems не несет какой-либо ответственности за ущерб, причиненный потерей видеоинформации в архиве.

Для уменьшения риска потери информации рекомендуется использовать несколько резервных систем записи, а также резервное копирование всей цифровой и аналоговой информации.

**Утилизация**

Данное изделие производства Bosch разработано и изготовлено с использованием высококачественных материалов и компонентов, которые можно использовать повторно. Этот символ означает, что электронные и электрические устройства, отслужившие свой срок, должны утилизироваться отдельно от домашнего мусора.

В ЕС уже имеются системы раздельного сбора для использованных электрических и электронных изделий. Утилизируйте такие устройства в местном пункте сбора и переработки отходов.

**Замечание!**

Не утилизируйте батареи вместе с бытовыми отходами. Сбор батарей для утилизации производится на соответствующих сборных пунктах; при этом у литиевых батарей необходимо закрыть контакты.

**Внимание!****Замена батарей — производится только квалифицированным сервисным персоналом**

Внутри корпуса устройства расположена литиевая батарея. Чтобы избежать опасности взрыва, замену батарей следует производить в соответствии с инструкциями. Для замены следует использовать только рекомендованные производителем или аналогичные батареи. Утилизируйте использованные батареи без ущерба для окружающей среды и отдельно от других твердых отходов. Все работы по обслуживанию должны проводиться квалифицированным персоналом.



Не размещайте устройство на неустойчивой подставке, треноге, штативе или кронштейне. Устройство может упасть и серьезно повредиться и (или) привести к серьезным травмам.

**Сведения о продаже, поставке, хранении и сроке службы**

Для транспортировки данного изделия не требуются специальные условия или ограничения.

При соблюдении указанных условий срок хранения не ограничен.

При использовании по назначению в соответствии с инструкциями по технике безопасности и техническими характеристиками срок службы изделия составляет не менее, чем ожидается для такого типа изделий.

**Сведения по использованию оборудования**

Устанавливать устройство должны только профессиональные специалисты. Устройство не предназначено для личного и домашнего применения. Никаких ограничений на использование устройства в коммерческих и промышленных целях нет, за исключением описанных в разделе «Сведения по технике безопасности».

## 1.7 Соответствие требованиям FCC и ICES

(только США и Канада)

Данное оборудование было протестировано и соответствует нормам для цифровых устройств класса А согласно Части 15 Правил FCC. Эти нормы разработаны для обеспечения надлежащей защиты от недопустимых помех при использовании оборудования в коммерческих условиях. Данное оборудование излучает и использует радиочастотную энергию и при установке, несоответствующей руководству производителя, может стать источником недопустимых помех, препятствующих радиосвязи. При эксплуатации данного устройства в жилых районах могут возникать недопустимые помехи; в этом случае пользователь должен будет устранить их за свой счет.

## 1.8 Правила техники безопасности данных

В целях обеспечения безопасности данных необходимо соблюдать следующие правила.

- Физический доступ к системе должен быть предоставлен строго уполномоченному персоналу. Настоятельно рекомендуется поместить систему в охраняемую зону с контролем доступа во избежание физического вмешательства в работу системы.
- Для установки обновлений функций безопасности операционной системы можно использовать функции онлайн-обновления Windows или соответствующие ежемесячные накопительные пакеты исправлений для автономной установки.
- Настоятельно рекомендуется предоставлять доступ к локальной сети исключительно доверенным устройствам. Подробные сведения содержатся в техническом примечании Проверка подлинности в сети 802.1X и в Руководстве Bosch по безопасности IP-видео и данных, доступных в нашем веб-каталоге продукции.
- Для доступа через открытые сети используйте только защищенные (зашифрованные) каналы связи.

**См.**

- *Удаленное подключение к системе, Страница 33*



## 2 **Информация о руководстве**

Это руководство предназначено для профессиональных системных интеграторов и специалистов по обслуживанию ПК. В нем описывается установка и использование шасси. Установку и обслуживание должны выполнять только опытные и квалифицированные специалисты.

## 3 Обзор системы

Семейство DIVAR IP all-in-one 7000 — это простая и надежная комплексная система записи, просмотра и управления для сетевых систем видеонаблюдения.

DIVAR IP all-in-one 7000 — это интеллектуальное IP-устройство хранения с полноценным решением BVMS и программным обеспечением Bosch Video Recording Manager (VRM), которое устраняет необходимость в отдельном сервере сетевого видеорегистратора и устройстве хранения.

DIVAR IP all-in-one 7000 объединяет в себе передовые технологии управления и современное управление записью в одно экономичное, готовое к подключению IP-устройство видеозаписи. Это устройство предназначено для клиентов, которые ориентируются на новейшие ИТ-разработки и которым необходим современный сетевой видеорегистратор «второго поколения».

Устройства DIVAR IP all-in-one 7000 оснащены следующими функциями.

Мгновенный доступ к видео в реальном времени	Просмотр видео высокого качества в режиме HD и UHD даже при подключении с низкой или ограниченной скоростью соединения. Технология Dynamic Transcoding обеспечивает немедленный просмотр видео — в любое время и из любой точки.
Простота установки	Семейство DIVAR IP all-in-one 7000 поддерживает использование мастеров настройки и централизованную конфигурацию, что позволяет сократить время установки. Все компоненты предварительно установлены и настроены — это устройство управления видеонаблюдением готово к немедленному использованию.
Доступ к BVMS	После запуска системы предоставляется мгновенный доступ к приложению BVMS через настраиваемый пользовательский интерфейс. Возможность использования одного централизованного пользовательского интерфейса для настройки и управления операциями снижает требования к установке и обучению, а также способствует снижению расходов на текущее управление системой.

### 3.1 Компоненты шасси

В данной главе описываются наиболее распространенные компоненты данного шасси. Дополнительные сведения см. в инструкциях по установке, которые подробно описываются в данном руководстве ниже.

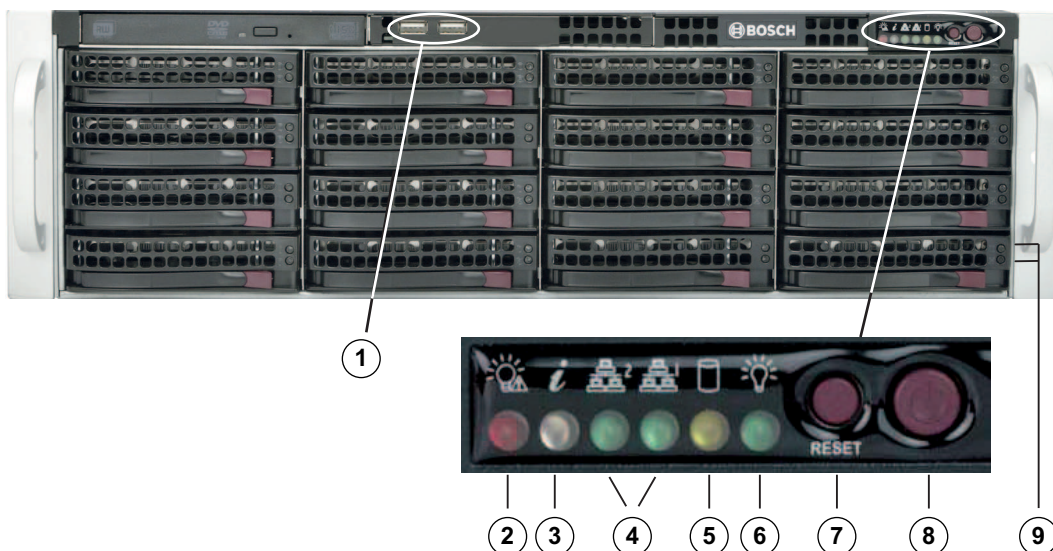
Компонент	Описание
Жесткие диски	Шасси включает в себя 16 отсеков для жестких дисков SATA. Данные жесткие диски поддерживают горячую замену. После правильной установки такие диски можно извлекать без отключения системы. Кроме того, такие диски поддерживают SES2 (SATA). <b>Примечание.</b> Для пустых шасси жесткие диски приобретаются отдельно. Последние накладные см. на листе технических характеристик в онлайн-каталоге продукции.
Привод DVD-ROM	Этот привод позволяет быстро устанавливать программы или сохранять данные.

Компонент	Описание
Вентиляторы	Встроенные вентиляторы в сочетании с регулируемой воздушной защитой обеспечивают стопроцентное резервирование охлаждения. Управление вентиляторами осуществляется через интерфейс IPMI (интерфейс интеллектуального управления платформой).
Воздушная защита	Воздушная защита представляет собой экраны, обычно пластиковые, которые нужным образом направляют поток воздуха для повышения эффективности вентиляторов. Всегда следует использовать воздушную защиту шасси.
Источник питания	У шасси есть резервные источники питания. Резервные источники питания поддерживают горячую замену и могут быть заменены без выключения системы. Каждый источник питания поддерживает автоматическое переключение. Это позволяет источникам питания работать, автоматически определяя входное напряжение в пределах 100–240 В. Когда питание отключено, на источнике питания горит желтый индикатор. Горящий зеленым светом индикатор указывает на работу источника питания.
Гнезда расширения ввода-вывода	Шасси оснащено 7 полноразмерными гнездами расширения.
Направляющие салазки	Устройство можно поместить в стойку для безопасного хранения и использования. Для установки стойки необходимо следовать инструкциям, включенным в данное руководство.
Панель управления	Панель управления предоставляет интерфейс мониторинга и управления. Светодиоды указывают состояние системы, а кнопки управляют питанием системы.

## 3.2 Внешний вид устройства

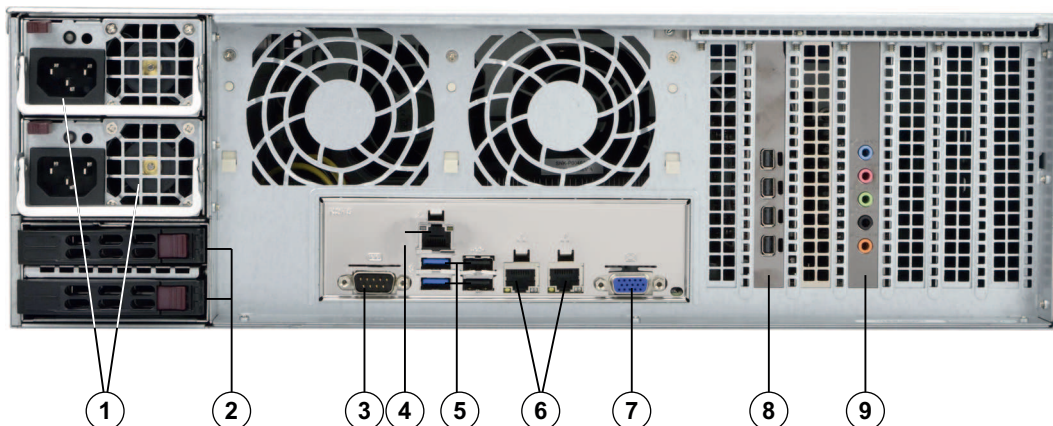
Шасси включает в себя переднюю панель управления, на которой размещены кнопки питания и индикаторы состояния. На задней панели находятся различные порты ввода-вывода, а также модули источника питания.

**Вид спереди:**



<b>1</b>	2 порта USB 2.0	<b>2</b>	Сбой питания
<b>3</b>	Светодиодный индикатор	<b>4</b>	NIC1/NIC2
<b>5</b>	Индикатор активности жесткого диска	<b>6</b>	Питание
<b>7</b>	Сброс	<b>8</b>	Включение/выключение питания
<b>9</b>	Светодиодные индикаторы контейнера дисков (зеленый: доступ к диску/красный: неисправность диска)		

**Вид сзади:**



<b>1</b>	2 модуля источника питания	<b>2</b>	2 SSD-диска с резервированием для операционной системы (зеркальный массив RAID1)
----------	----------------------------	----------	--



<b>3</b>	1 последовательный порт	<b>4</b>	1 сетевой порт для подключения ВМС (контроллер управления объединительной картой) и мониторинга IPMI (интерфейс интеллектуального управления платформой)
<b>5</b>	4 USB-порта (2 x USB 2.0 и 2 x USB 3.0)	<b>6</b>	2 сетевых порта для передачи данных (объединены) <b>Примечание.</b> Не меняйте режим объединения!
<b>7</b>	1 выход VGA для монитора (не используется!)	<b>8</b>	1 видеокарта (4 порта Mini DisplayPort) <b>Примечание.</b> Обеспечивает цифровой сигнал. Для подключения аналоговых мониторов требуется активный адаптер.
<b>9</b>	1 звуковая карта (аудиовходы и аудиовыходы)		

### 3.3

## Элементы панели управления


Панель управления расположена в передней части шасси и оснащена кнопками питания и светодиодными индикаторами состояния.




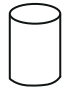

### Кнопки панели управления

Кнопка	Описание
 <b>Питание</b>	<p>Кнопка питания используется для включения или отключения подачи питания от источника питания к системе.</p> <p><b>Примечание.</b> При отключении питания системы с помощью этой кнопки основное питание отключается, но к системе продолжает подаваться резервное питание.</p> <p><b>Для полного отключения питания отсоедините систему от электросети, прежде чем выполнять задачи техобслуживания.</b></p>
 <b>Сброс</b>	<p>Кнопка сброса используется для перезагрузки системы.</p>

### Светодиодные индикаторы на панели управления

Светодиодные индикаторы на панели управления предоставляют информацию о состоянии системы.

Светодиоды	Описание
 <b>Сбой питания</b>	<p>Этот индикатор указывает на сбой модуля источника питания.</p>

Светодиоды	Описание	
 <b>Информация</b>	Этот индикатор отражает состояние системы.	
	Состояние системы	Описание
	Непрерывно горит красным	Возникло состояние перегрева. (это может быть вызвано перегрузкой кабеля).
	Мигает красным (1 Гц)	Сбой вентилятора: проверьте работоспособность вентиляторов.
	Мигает красным (0,25 Гц)	Сбой питания: проверьте работоспособность источников питания.
	Постоянно горит синим	Активирован локальный UID. Используйте эту функцию для выбора устройства в стойке.
Мигает синим (300 мс)	Активирован удаленный UID. Используйте эту функцию для выбора удаленного устройства.	
 <b>NIC2</b>	Мигающий индикатор указывает на сетевую активность GLAN2.	
 <b>NIC1</b>	Мигающий индикатор указывает на сетевую активность GLAN1.	
 <b>Жесткий диск</b>	Мигающий индикатор указывает на активность жестких дисков или периферийных устройств.	
 <b>Питание</b>	Этот светодиодный индикатор указывает на подачу питания к модулям источника питания системы. Во время работы системы данный индикатор должен гореть.	

### 3.4

#### Светодиодные индикаторы на контейнерах жестких дисков

Шасси поддерживает жесткие диски SAS/SATA с возможностью горячей замены в контейнерах жестких дисков. На передней панели каждого контейнера для жестких дисков есть два светодиодных индикатора состояния.

	Цвет индикатора	Последовательность сигналов	Состояние устройства
<b>Светодиодный индикатор активности</b>	Синий	Горит постоянно	Диск SAS установлен
	Синий	Мигает	Ввод-вывод данных

	Цвет индикатора	Последовательность сигналов	Состояние устройства
<b>Светодиодный индикатор состояния</b>	Красный	Горит постоянно	Неисправность диска для SATA/NVMe с поддержкой RSTe
	Красный	Мигает с частотой 1 Гц	Перестроение диска для SATA с поддержкой RSTe
	Красный	Мигает: два сигнала и пауза с частотой 1 Гц	Горячее резервирование для SATA с поддержкой RSTe
	Красный	Горит пять секунд и выключается	Включение питания для SATA с поддержкой RSTe
	Красный	Мигает с частотой 4 Гц	Идентификация диска для SATA с поддержкой RSTe

### 3.5

#### Светодиодные индикаторы источников питания

На задней панели модуля источника питания светодиодный индикатор показывает состояние.

Цвет индикатора	Состояние индикатора	Описание
Зеленый	Горит постоянно	Включен источник питания.
Желтый	Горит постоянно	Источник питания подключен и выключен; или Система отключена, но находится в ненормальном состоянии.
	Мигает	Температура источника питания системы достигла 63°C. Питание системы автоматически отключается, когда температура источника питания достигает 70°C, и запускается снова, когда температура источника питания опускается ниже 60°C.

## 4 Установка в стойку

### 4.1 Распаковка системы

Проверьте коробку, в которой вы получили шасси, и убедитесь в том, что она не повреждена. Если на шасси имеются признаки повреждения, подайте претензию об этом перевозчику и сообщите в отдел RMA компании Bosch.

Система довольно тяжелая, поэтому после вскрытия упаковки поднимать дисковый массив должны два человека (по одному с каждой стороны).

Обязательно ознакомьтесь с правилами техники безопасности.

### 4.2 Подготовка к установке

Прочтите этот раздел целиком, прежде чем начинать установку.

#### 4.2.1 Выбор места установки

- Рядом с системой должна располагаться хотя бы одна заземленная розетка.
- Систему следует располагать в чистом, защищенном от пыли помещении с достаточной вентиляцией. Избегайте источников тепла, электрических помех и электромагнитных полей.
- Оставьте около 65 см перед стойкой, чтобы можно было полностью открыть переднюю дверцу.
- Оставьте за стойкой зазор около 75 см, чтобы обеспечить поступление достаточного количества воздуха и облегчить обслуживание.

**Замечание!**

Это устройство предназначено только для установки в местах с ограниченным доступом или в сходных условиях.

**Замечание!**

Этот продукт не подходит для использования с визуальными устройствами отображения для рабочего места, согласно параграфу 2 постановлению работе с визуальными устройствами отображения Германии.

#### 4.2.2 Меры предосторожности для стойки

**Предупреждение!**

С целью предотвращения травм при монтаже или обслуживании этого устройства в стойке необходимо предпринять специальные меры безопасности для обеспечения стабильной работы системы. Ниже приведены рекомендации по обеспечению защиты.

- Убедитесь, что регулируемые опоры под стойкой полностью выдвинуты до пола и на них приходится весь вес стойки.
- Если в стойку устанавливается только одно устройство, оно должно располагаться внизу.
- Если стойка будет заполнена частично, устанавливайте устройства снизу вверх так, чтобы ниже всего располагались самые тяжелые.
- В случае установки одной стойки к ней следует прикрепить стабилизаторы.
- Если в комплекте со стойкой поставляются стабилизаторы, закрепите их до установки и обслуживания устройств в стойке.
- В случае установки нескольких стоек их необходимо соединить.



- Кроме того, перед извлечением любого компонента из стойки необходимо убедиться в ее устойчивости.
- Извлекайте только по одному компоненту за раз. В противном случае стойка может стать неустойчивой.

### 4.2.3

#### **Общие правила техники безопасности при работе с системой**

- Ознакомьтесь с общими правилами техники безопасности и мерами предосторожности при работе с электрооборудованием для тех компонентов, которые вы добавляете в шасси.
- Перед установкой салазок определите, где в стойке должен находиться каждый компонент.
- Сначала установите самые тяжелые компоненты в нижней части стойки, а затем двигайтесь вверх.
- Используйте источник бесперебойного питания (ИБП) со стабилизатором, чтобы защитить систему от скачков и всплесков напряжения, если необходимо обеспечить работоспособность системы в случае сбоя питания.
- Прежде чем касаться жестких дисков и блока питания, дайте им остыть.
- Передняя дверца стойки и все панели и компоненты системы должны быть закрыты (кроме случаев обслуживания), чтобы обеспечить их правильное охлаждение.

**См.**

- *Безопасность, Страница 5*

### 4.2.4

#### **Рекомендации по установке**

##### **Рабочая температура окружающей среды**

В случае плотной сборки или установки в стойке нескольких блоков рабочая температура воздуха в стойке может быть выше температуры окружающей среды в комнате. Таким образом, следует рассмотреть установку оборудования в среде с температурой, соответствующей максимальной температуре окружающей среды (T<sub>max</sub>), указанной производителем.

##### **Снижение интенсивности воздушного потока**

Оборудование следует устанавливать в стойке таким образом, чтобы не снизилась интенсивность воздушного потока, необходимая для безопасной работы.

##### **Механическая нагрузка**

Оборудование следует устанавливать в стойке таким образом, чтобы не возникали опасные ситуации при неравномерной механической нагрузке.

##### **Перегрузка цепи**

Следует уделить внимание подключению оборудования к цепи источника питания и возможному влиянию перегрузки цепей на защиту от сверхтоков и проводку источника питания. При принятии мер по данной проблеме следует уделить соответствующее внимание данным на паспортной табличке оборудования.

##### **Надежное заземление**

Надежное заземление должно поддерживаться постоянно. Для этого следует заземлить саму стойку. Особое внимание следует уделить подключениям источника питания, а не прямым подключениям к параллельной цепи (например, использование разветвителей питания).

## 4.3 Указания по установке

В этом разделе приведена информация об установке шасси в отсек стойки. На рынке доступно большое количество стоек, а значит, процедура сборки может немного отличаться. Кроме того, следует учитывать инструкции по установке, которые прилагаются к используемой стойке.

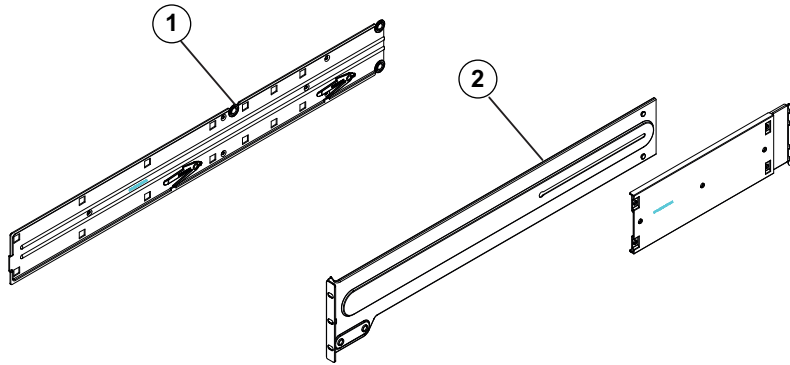


### Замечание!

Данные направляющие подходят для стойки глубиной от 66 см до 85 см.

### 4.3.1 Определение секций салазок стойки

В комплект шасси входят два набора салазок: каждый из них предназначен для определенной стороны шасси (см. маркировку). Каждый набор состоит из внутренних салазок, которые крепятся к шасси, и внешних салазок, которые крепятся непосредственно к самой стойке. Внешние салазки состоят из двух секций, которые можно выдвинуть на нужную глубину стойки.



<b>1</b>	Правая часть внутренних салазок	<b>2</b>	Правая часть внешних салазок
----------	---------------------------------	----------	------------------------------

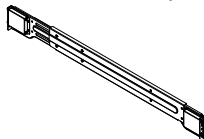
### 4.3.2 Разделение секций выдвижных салазок стойки

Набор для монтажа в стойку из пакета шасси включает два набора выдвижных салазок. Каждый узел состоит из двух секций:

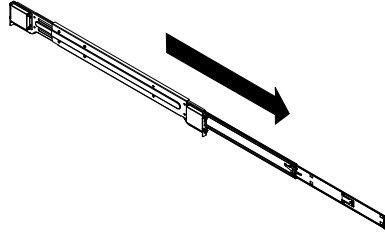
- внутренняя фиксированная направляющая шасси, крепящаяся непосредственно к шасси;
- внешняя фиксированная направляющая шасси, крепящаяся непосредственно к самой стойке.

#### Разделение внутренних и внешних салазок:

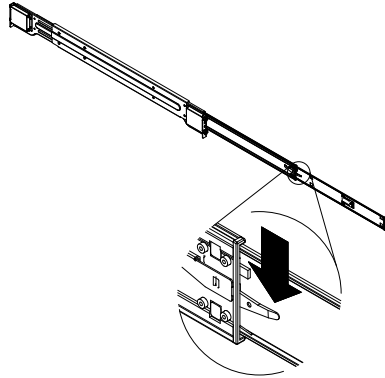
1. Найдите набор выдвижных салазок в пакете шасси.



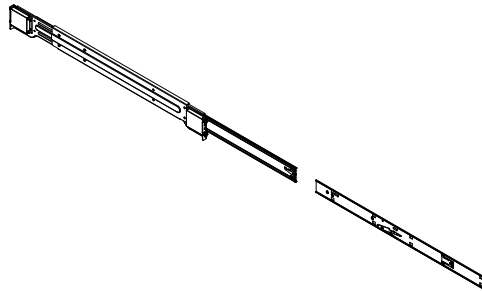
2. Раздвиньте набор салазок, потянув его наружу.



3. Нажмите быстроразъемный фиксатор.



4. Отделите внутреннюю выдвижную секцию салазок от внешней.



### 4.3.3

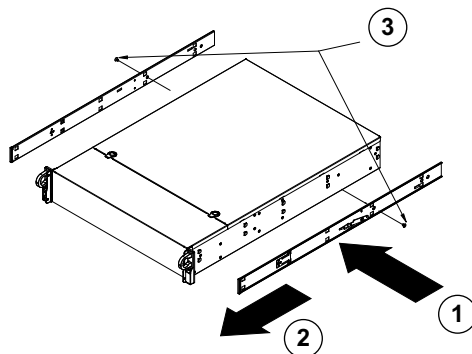
#### Установка внутренних салазок на шасси

В комплект шасси входит набор внутренних салазок, состоящий из двух частей: внутренних салазок и удлинений внутренних салазок. Внутренние салазки уже прикреплены к шасси и не мешают использованию шасси, если решено не использовать стойку сервера. Внутренняя выдвижная секция салазок крепится к внутренним салазкам для установки шасси в стойку.



#### Внимание!

Не поднимайте шасси за передние ручки. Они предназначены только для извлечения системы из стойки.



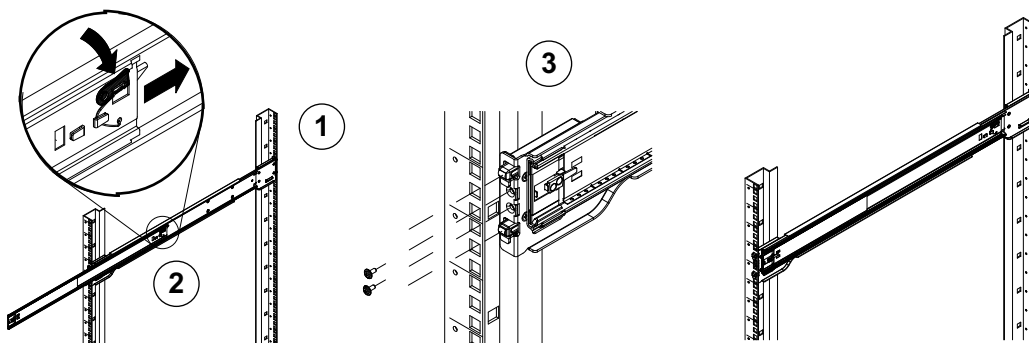
### Установка внутренних салазок

1. Установите внутренние выдвижные секции салазок на боковой стороне шасси, выровняв крюки шасси с отверстиями на выдвижной секции салазок. Убедитесь, что выдвижная секция направлена наружу так же, как и прикрепленные внутренние салазки.
2. Сдвиньте выдвижную секцию салазок по направлению к передней части шасси.
3. Зафиксируйте шасси двумя винтами, как показано на рисунке.
4. Повторите шаги 1–3 для второй выдвижной секции внутренних салазок.

## 4.3.4

### Установка внешних направляющих в стойку

Внешние салазки крепятся к стойке и удерживают шасси на месте. Внешние салазки для шасси выдвигаются на расстояние 75–85 см.



#### Установка внешних салазок в стойку:

1. Прикрепите заднюю часть внешних салазок к стойке, используя предоставленные винты.
2. Нажмите кнопку там, где соединяются две внешние салазки, чтобы вытянуть меньшую из внешних салазок.
3. Вставьте крюки салазок в отверстия стойки и при необходимости с помощью винтов прикрепите переднюю часть внешних салазок к стойке.
4. Повторите шаги 1–3 для оставшихся внешних салазок.

#### Фиксаторы

На обеих направляющих шасси имеется фиксатор, выполняющий две функции. Во-первых, он фиксирует систему на месте, когда система установлена и до конца задвинута в стойку (это ее нормальное положение). Во-вторых, эти фиксаторы также фиксируют систему при полном выдвигении из стойки. Это предотвращает выпадение системы из стойки при ее выдвигении для обслуживания.

## 4.3.5

### Установка шасси в стойку

Шасси можно установить в стандартной стойке или в стойке Telco.



#### Предупреждение!

Опасность обеспечения устойчивости

Перед извлечением устройства для обслуживания убедитесь, что механизм стабилизации расположен на месте или стойка прикреплена болтами к полу. Несоблюдение условий стабилизации стойки может привести к ее опрокидыванию.



#### Предупреждение!

Не поднимайте устройство с помощью передних ручек. Ручки созданы только для извлечения системы из стойки.

**Замечание!**

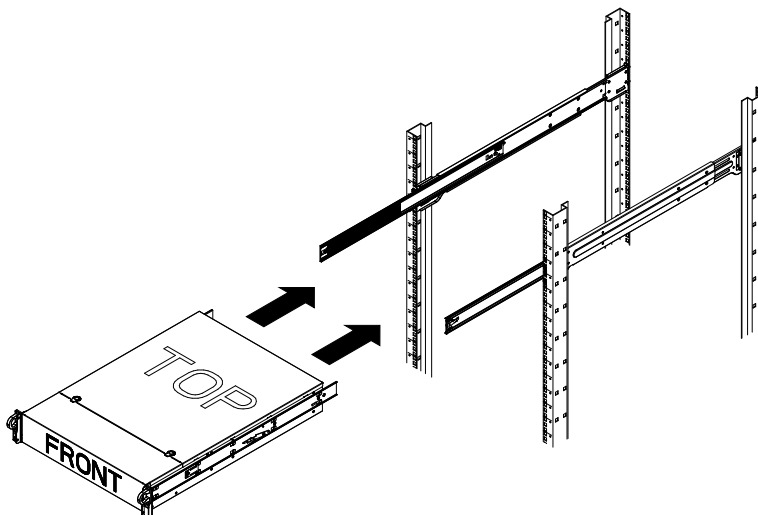
При установке шасси в стойку его должны держать два человека. Соблюдайте правила техники безопасности, указанные на салазках.

**Замечание!**

Всегда устанавливайте шасси в стойку снизу вверх.

**Установка шасси в стандартную стойку****Порядок установки шасси в стандартную стойку:**

1. Выдвиньте внешние салазки.
2. Совместите внутренние салазки шасси с внешними салазками стойки.
3. Вдвиньте внутренние салазки во внешние, сохраняя равномерное давление на обе стороны.
4. Полностью вставьте шасси в стойку и убедитесь, что оно зафиксировано со щелчком.
5. При необходимости для крепления передней части шасси к стойке можно использовать дополнительные винты.

**Установка шасси в стойку Telco****Замечание!**

Не используйте двухрамные стойки Telco.

**Порядок установки шасси в стойку Telco:**

1. Определите, насколько шасси должно выдвигаться вперед относительно передней части стойки.  
Расположите шасси большего размера так, чтобы сбалансировать вес передней и задней частей.  
Если в шасси установлена лицевая панель, снимите ее.
2. Прикрепите один L-образный кронштейн на каждой стороне передней панели шасси и один L-образный кронштейн на каждой стороне задней панели шасси.
3. Убедитесь, что ширина расположения кронштейнов позволяет установить шасси в стойку Telco.

4. Сдвиньте шасси в стойку и прикрепите кронштейны к стойке.

## 4.4

### Включение системы

#### Порядок включения системы:

1. Подключите кабель от источника питания к качественному удлинителю, который обеспечивает защиту от электрических помех и скачков напряжения. Компания Bosch рекомендует использовать источник бесперебойного питания (ИБП).
2. Для включения системы нажмите кнопку питания на панели управления.

## 5 Настройка системы

Системы DIVAR IP all-in-one 7000 основаны на операционной системе Windows Storage Server 2016. Операционная система Windows Storage Server 2016 предоставляет интерфейс пользователя для исходной настройки сервера и обеспечивает централизованное управление устройствами хранения, простоту установки и управления устройствами хранения, а также поддержку Microsoft iSCSI Software Target. Она специально настроена для обеспечения оптимальной производительности подключенного к сети хранилища данных. Операционная система Windows Storage Server 2016 предоставляет значительные улучшения в отношении сценариев управления хранением, а также интеграции компонентов управления и функциональных возможностей устройств хранения данных.



### **Замечание!**

Данная глава применяется к моделям DIVAR IP all-in-one 7000, которые поставляются с предварительно установленными жесткими дисками.

Операционная система на пустых устройствах, в которые загружены жесткие диски сторонних производителей, запускается в обычном режиме. Однако дополнительные жесткие диски нужно настроить с помощью утилиты RAID перед первоначальной установкой программного обеспечения.

### **См.**

- *Настройка RAID, Страница 35*

### 5.1 Параметры по умолчанию

Системы DIVAR IP поставляются с уже установленным на заводе мастером конфигурации. Во всех системах DIVAR IP предварительно настроены IP-адрес и параметры iSCSI по умолчанию.

- IP-адрес назначается автоматически с помощью DHCP (резервный IP-адрес: 192.168.0.200).
- Маска подсети автоматически назначается с помощью DHCP (резервная маска подсети: 255.255.255.0).

### **Настройки пользователя по умолчанию для учетной записи администратора**

- Пользователь: BVRAdmin
- Пароль: WSS4Bosch

### 5.2 Необходимые условия

Соблюдайте следующие правила:

- DIVAR IP требуется активное сетевое соединение во время установки. Убедитесь, что включен сетевой коммутатор, к которому вы подключаетесь.
- IP-адрес по умолчанию не должен быть занят другими устройствами в сети. Перед добавлением еще одной системы DIVAR IP убедитесь, что IP-адреса по умолчанию существующих в сети систем DIVAR IP изменены.

### 5.3 Режимы работы

Система DIVAR IP может работать в трех разных режимах.

- Полнофункциональная система записи и управления видеоданными с использованием базовых компонентов и служб BVMS и VRM: данный режим включает дополнительные функции управления видеоданными, такие как обработка событий и сигналов тревоги.

- Только система видеозаписи с использованием основных компонентов и служб VRM.
- Расширение хранилища iSCSI для системы BVMS или VRM, установленных на другом оборудовании.

**Замечание!**

Записанные видеопотоки должны быть настроены так, чтобы не превышалась максимальная полоса пропускания (основной системы BVMS/VRM, а также расширения хранилища iSCSI).

## 5.4 Подготовка жестких дисков к видеозаписи

Системы, предварительно оснащенные заводскими жесткими дисками, готовы к записи сразу после распаковки.

Жесткие диски, которые были добавлены к пустой системе, необходимо подготовить, прежде чем использовать их для видеозаписи.

Чтобы подготовить жесткие диски для видеозаписи, выполните следующие действия.

1. *Настройка жестких дисков, Страница 28.*
2. *Форматирование жестких дисков, Страница 28.*

### 5.4.1 Настройка жестких дисков

Для настройки жестких дисков, добавленных в пустую систему, необходимо использовать сервисную программу установки RAID.

Настройка жесткого диска с помощью RAID BIOS

1. Установите все жесткие диски.
2. Включите систему и нажмите CTRL+R, когда на экране появится **сервисная программа настройки MegaRAID**. Она отображается перед запуском Windows.
3. В **сервисной программе настройки MegaRAID** выберите **Create Virtual Drive (Создать виртуальный диск)**.
4. Настройте следующие параметры.
  - **RAID Level:** RAID-5
  - В разделе **Advanced settings (Дополнительные параметры)** — **Strip Size(Размер чередования):** 64 КБ, **Write Policy (Политика записи):** Write Back (Обратная запись)**Примечание.** Все остальные параметры остаются неизменными.
5. Выберите все жесткие диски, которые являются частью группы RAID.
6. Запустите инициализацию виртуального диска.
7. Выйдите из **программы настройки MegaRAID**.
8. Выполните полное восстановление системы (первоначальная заводская настройка).

**См.**

- *Восстановление настроек устройства, Страница 51*

### 5.4.2 Форматирование жестких дисков

Доступны следующие способы форматирования жесткого диска.

- Выполнение первоначальной заводской настройки (см. раздел *Восстановление настроек устройства, Страница 51*).
- Выполнение сценария форматирования.

**Выполнение сценария форматирования**

Чтобы выполнить сценарий форматирования, необходимо войти в учетную запись администратора (BVRAdmin).

1. Запустите систему.



2. На экране BVMS по умолчанию нажмите клавиши CTRL+ALT+DEL.
3. Удерживайте клавишу SHIFT, нажмите **сменить пользователя** и продолжайте удерживать SHIFT в течение примерно пяти секунд.
4. Введите имя пользователя и пароль администратора.
5. На рабочем столе в папке **Инструменты** нажмите правой кнопкой мыши сценарий **Format\_data\_hard\_drives** и выберите **Запуск от имени администратора**.
6. Следуйте инструкциям.
7. После завершения форматирования можно добавить хранилище в конфигурацию управления видеоданными.

**Замечание!**

При форматировании жесткого диска с него удаляются все существующие данные.

См.

– *Восстановление настроек устройства, Страница 51*

## 5.5

### Запуск приложения

Это приложение представляет собой простое в установке и использовании решение для сетевых систем видеонаблюдения.

**Чтобы запустить приложение, выполните следующие действия.**

1. Подключите устройство и камеры к сети.
2. Включите устройство.  
Запустится процесс настройки Windows Storage Server 2016.
3. Выберите соответствующий язык для установки и нажмите кнопку **Далее**.
4. В списках **Страна или регион**, **Формат времени и денежных единиц** и **Раскладка клавиатуры** выберите нужные настройки и нажмите кнопку **Далее**.  
На экране появятся Microsoft Software License Terms и EULA (лицензионное соглашение с конечным пользователем).
5. Примите условия лицензионного соглашения и нажмите кнопку **Пуск**. Windows перезапустится.
6. После перезапуска нажмите сочетание клавиш CTR+ALT+DELETE. Откроется страница входа в Windows.
7. Введите пароль по умолчанию **WSS4Bosch**.
8. После ввода пароля появится сообщение о необходимости сменить пароль перед первым входом в систему. Для подтверждения нажмите кнопку **ОК**.
9. Измените пароль.  
Набор сценариев выполнит важные задачи по настройке. Это может занять некоторое время. Не выключайте компьютер.  
Откроется экран BVMS по умолчанию.  
Теперь вы можете решить, какой режим работы системы подходит вам.
  - *Работа в режиме полнофункциональной системы записи и управления видеоданными, Страница 30*
  - *Работа системы в режиме только видеозаписи, Страница 30*
  - *Работа в качестве расширения хранилища iSCSI, Страница 31*

**Замечание!**

Если вы забыли пароль, восстановление системы осуществляется в соответствии с руководством по установке. Конфигурация осуществляется с нуля или импортируется.

**Замечание!**

Настоятельно рекомендуется не изменять параметры операционной системы. Изменение параметров операционной системы может привести к ее сбою.

**Замечание!**

Для выполнения административных задач необходимо войти в учетную запись администратора.


**Ограничения**

С помощью Config Wizard нельзя выполнить следующие задачи. В этих случаях следует использовать BVMS Configuration Client.

- корректировка расписаний;
- настройка систем без (или с несколькими) Video Recording Manager;
- настройка внешних устройств хранения;
- добавление Video Streaming Gateway;
- все дополнительные компоненты конфигурации помимо основной настройки (например, карты или тревоги).

**5.5.1****Работа в режиме полнофункциональной системы записи и управления видеоданными**

**Для работы системы DIVAR IP в режиме полнофункциональной системы записи и управления видеоданными выполните следующие действия.**

1. На экране BVMS по умолчанию дважды щелкните значок BVMSConfig Wizard () для запуска Config Wizard.  
Отобразится страница **Welcome**.
2. Настройте систему с помощью Config Wizard.

**См.**

- *Использование мастера конфигурации BVMS, Страница 31*

**5.5.2****Работа системы в режиме только видеозаписи**

Для работы системы DIVAR IP в режиме только видеозаписи необходимо войти в учетную запись администратора (BVRAdmin) и внести следующие изменения в конфигурацию.

1. На экране BVMS по умолчанию нажмите клавиши CTRL+ALT+DEL.
2. Удерживайте клавишу SHIFT, нажмите **сменить пользователя** и продолжайте удерживать SHIFT в течение примерно пяти секунд.
3. Введите имя пользователя и пароль администратора.
4. На рабочем столе в папке **Инструменты** нажмите правой кнопкой мыши сценарий **Disable\_BVMS** и нажмите кнопку **Запуск от имени администратора**.
5. Настройте Video Recording Manager (VRM) с внешней системы с помощью BVMSConfiguration Client или Configuration Manager.

### 5.5.3

#### Работа в качестве расширения хранилища iSCSI

Для работы DIVAR IP системы как расширения хранилища iSCSI необходимо войти в учетную запись администратора (BVRAdmin) и внести следующие изменения в конфигурацию.

1. На экране BVMS по умолчанию нажмите клавиши CTRL+ALT+DEL.
2. Удерживайте клавишу SHIFT, нажмите **сменить пользователя** и продолжайте удерживать SHIFT в течение примерно пяти секунд.
3. Введите имя пользователя и пароль администратора.
4. На рабочем столе в папке **Инструменты** нажмите правой кнопкой мыши сценарий **Disable\_BVMS\_and\_VRM** и нажмите кнопку **Запуск от имени администратора**.
5. Добавьте систему в качестве расширения хранилища iSCSI к внешнему серверу BVMS или VRM с помощью BVMSConfiguration Client или Configuration Manager.

### 5.6

#### Использование мастера конфигурации BVMS

Config Wizard предназначен для быстрой и легкой настройки конфигурации небольших систем. Config Wizard помогает настроить конфигурацию системы, включая VRM, систему iSCSI, камеры, профили записи и группы пользователей.

Группы пользователей и их разрешения настраиваются автоматически. Можно добавлять или удалять пользователей и задавать пароли.

Config Wizard может получить доступ к Management Server только на локальном компьютере.

Активированную конфигурацию можно сохранить для последующего резервного копирования и импортировать эту конфигурацию позднее. После импорта импортированную конфигурацию можно изменить.

Config Wizard автоматически добавляет локальный VRM.

##### Быстрое изменение конфигурации с помощью Config Wizard.

1. На экране BVMS по умолчанию дважды нажмите значок Config Wizard. Откроется страница **Welcome**.
2. Следуйте инструкциям мастера на экране.



##### Замечание!

Информацию о задачах, которые не могут быть выполнены с помощью Config Wizard, а также подробные сведения о Config Wizard, см. в руководстве BVMS, доступном в веб-каталоге продукции.

##### См.

– *Дополнительная документация и клиентское программное обеспечение, Страница 52*

### 5.7

#### Добавление дополнительных лицензий

Дополнительные лицензии можно добавить с помощью Configuration Client.

##### Чтобы активировать программное обеспечение:


1. Запустите Configuration Client.
2. В меню **Сервис** выберите пункт **Диспетчер лицензий...**  
Откроется диалоговое окно **Диспетчер лицензий**.
3. Установите флажки напротив программного обеспечения, функций и расширений, которые следует активировать. Для расширений введите количество лицензий.  
Если вы получили информационный файл Bundle Information, нажмите **Импортировать пакетную информацию**, чтобы импортировать его.
4. Нажмите **Активировать**.  
Откроется диалоговое окно **Лицензионное соглашение Активация**.

5. Запишите цифровую подпись компьютера или скопируйте ее в текстовый файл.
6. На компьютере с доступом в Интернет введите в браузер следующий URL-адрес:  
<https://activation.boschsecurity.com>  
Если у вас нет учетной записи для доступа в центр активации лицензий Bosch, можно создать новую запись (рекомендуется) или нажать ссылку для активации новой лицензии, не выполняя вход в систему. Если создается учетная запись и выполняется вход в систему до активации, License Manager сохраняет активации. Вы можете повторить это действие в любое время.  
Следуйте инструкциям для получения ключа активации лицензии.
7. Вернитесь к программе BVMS. В диалоговом окне **Лицензионное соглашение Активация** введите ключ активации лицензии, полученный от License Manager, и нажмите кнопку **Активировать**.  
Пакет программного обеспечения активирован.

## 5.8 Использование BVMS Operator Client

BVMS Operator Client используется для проверки функций просмотра в реальном времени, записи и воспроизведения DIVAR IP.

### Проверка функции просмотра изображения в реальном времени в Operator Client

1. На экране BVMS по умолчанию дважды нажмите значок Operator Client .  
Приложение запустится.
2. Введите следующие сведения и нажмите кнопку **ОК**.  
**Имя пользователя:** admin  
**Пароль:** пароль не требуется (если он не задан с помощью мастера)  
**Соединение:** 127.0.0.1
3. Щелкните значок изображения в режиме реального времени. Откроется логическое дерево камер.
4. Выберите камеру и перетащите ее в окно изображения. Изображение камеры появляется, если камера назначена правильно.  
**Примечание.**  
Камеры в окне изображений, обозначенные красной точкой на значке камеры, отображаются в режиме реального времени.

### Проверка функции записи в Operator Client

- ▶ Камеры, обозначенные в логическом дереве красной точкой на значке камеры, ведут запись.

### Проверка функции воспроизведения в Operator Client

- ▶ Если камера просматривается в режиме воспроизведения, временная шкала перемещается.

Информацию о других функциях см. в руководстве BVMS, доступном в веб-каталоге продукции.

## 6 Удаленное подключение к системе

В данном разделе описываются действия, необходимые для доступа к системе DIVAR IP из сети Интернет.

### 6.1 Защита системы от несанкционированного доступа

Чтобы защитить систему от несанкционированного доступа, до ее подключения к Интернету рекомендуется установить надежный пароль. Чем сильнее пароль, тем надежнее ваша система будет защищена от несанкционированного доступа лиц и вредоносного ПО.

### 6.2 Настройка перенаправления портов

Чтобы получить доступ к системе DIVAR IP из сети Интернет через маршрутизатор с поддержкой NAT/PAT, в системе DIVAR IP и на маршрутизаторе необходимо настроить перенаправление портов.

**Чтобы настроить перенаправление портов, выполните следующие действия.**

- ▶ Введите следующие правила портов в настройках перенаправления портов на вашем Интернет-маршрутизаторе.
- порт 5322 для доступа через туннель SSH с помощью BVMSOperator Client.
- порт 443 для HTTPS-доступа к VRM с помощью Video Security Client или Video Security App.

Теперь система DIVAR IP доступна из сети Интернет.

### 6.3 Выбор подходящего клиента

В данном разделе описаны способы установки удаленного подключения к системе DIVAR IP через Интернет.

Существует 2 способа установления удаленного подключения.

- *Удаленное подключение к Operator Client, Страница 33.*
- *Удаленное подключение к приложению Video Security, Страница 33.*



#### **Замечание!**

Используйте только версии BVMSOperator Client или Video Security App, соответствующие DIVAR IP. Другие клиенты или приложения могут работать, но не поддерживаются.

#### 6.3.1 Удаленное подключение к Operator Client

**Для удаленного подключения к BVMSOperator Client выполните следующие действия.**

1. Установите BVMSOperator Client на рабочей станции клиента.
2. По завершении установки запустите Operator Client с помощью настольного ярлыка



3. Введите следующие данные, а затем нажмите **ОК**.

**Имя пользователя:** admin (или другой пользователь, если это предусмотрено настройками)

**Пароль:** введите пароль пользователя

**Подключение:** ssh://[public-IP-address-of-DIVAR-IP\_all-in-one]:5322

#### 6.3.2 Удаленное подключение к приложению Video Security

**Для удаленного подключения к Video Security App выполните следующие действия.**

1. В App Store компании Apple найдите BoschVideo Security.

2. Установите приложение Video Security на ваше устройство iOS.
3. Запустите приложение Video Security.
4. Выберите **Добавить**.
5. Введите общедоступный IP-адрес или имя dynDNS.
6. Убедитесь, что функция Secure Connection (SSL) активирована.
7. Выберите **Добавить**.
8. Введите следующие данные:
  - Имя пользователя:** admin (или другой пользователь, если это предусмотрено настройками)
  - Пароль:** введите пароль пользователя

## 6.4 Установка Enterprise Management Server

Для централизованного управления несколькими системами можно установить Bosch VMS Enterprise Management Server на отдельном сервере.

### Установка Bosch VMS Enterprise Management Server на отдельном сервере:

1. Загрузите установщик BVMS со страницы продукта.
2. Скопируйте **установщик** BVMS на сервер, который должен работать как Enterprise Management Server.
3. Дважды щелкните программу установки и подтвердите сообщение безопасности.
4. В диалоговом окне **приветствия** снимите все флажки, кроме **Enterprise Management Server** и **Configuration Client**.
5. Следуйте инструкциям по установке.
6. По завершении установки запустите Configuration Client с помощью ярлыка на рабочем столе.



### Замечание!

Сведения о конфигурации Enterprise Management Server см. в документации BVMS.

## 7 Настройка RAID

Если вы добавили жесткие диски сторонних производителей в пустые устройства, вам необходимо настроить их с помощью сервисной программы установки RAID.



### Замечание!

Настройка RAID не требуется для устройств с предварительно установленными жесткими дисками. Эти устройства предоставляются с конфигурацией по умолчанию.

Настройка жесткого диска с помощью RAID BIOS

1. Установите все жесткие диски.
2. Включите систему и нажмите CTRL+R, когда на экране появится **сервисная программа настройки MegaRAID**. Она отображается перед запуском Windows.
3. В **сервисной программе настройки MegaRAID** выберите **Create Virtual Drive (Создать виртуальный диск)**.
4. Настройте следующие параметры.
  - **RAID Level:** RAID-5
  - В разделе **Advanced settings (Дополнительные параметры)** — **Strip Size(Размер чередования):** 64 КБ, **Write Policy (Политика записи):** Write Back (Обратная запись)


**Примечание.** Все остальные параметры остаются неизменными.
5. Выберите все жесткие диски, которые являются частью группы RAID.
6. Запустите инициализацию виртуального диска.
7. Выйдите из **программы настройки MegaRAID**.
8. Выполните полное восстановление системы (первоначальная заводская настройка).

### См.

- *Восстановление настроек устройства, Страница 51*

## 8 Устранение неисправностей

### 8.1 Перегрев

Проблема	Решение
<p>Возникло состояние перегрева.</p> <p>Индикатор состояния системы постоянно горит.</p> 	<ul style="list-style-type: none"><li>– Убедитесь, что в системе нет кабелей, препятствующих воздушному потоку.</li><li>– Убедитесь, что все вентиляторы присутствуют и работают нормально.</li><li>– Убедитесь, что крышки шасси установлены.</li><li>– Убедитесь, что радиаторы установлены правильно.</li><li>– Убедитесь, что температура окружающей среды не слишком высокая.</li></ul>



## 9 Обслуживание

В данной главе описываются действия, необходимые для установки компонентов и обслуживания шасси.



### **Замечание!**

Установка должна выполняться только квалифицированным сервисным специалистом в соответствии с действующими электротехническими нормами.



### **Внимание!**

Перед настройкой или обслуживанием шасси просмотрите предупреждения и меры предосторожности, перечисленные в данном руководстве.

### 9.1 Сменные модули

Иногда, хотя и редко, для вашей системы могут потребоваться сменные модули. Для обеспечения высшего уровня профессионального обслуживания и технической поддержки вам необходимо зарегистрировать системы в соответствии с инструкциями, входящими в комплект поставки и доступными в Интернете в каталоге продукции Bosch.

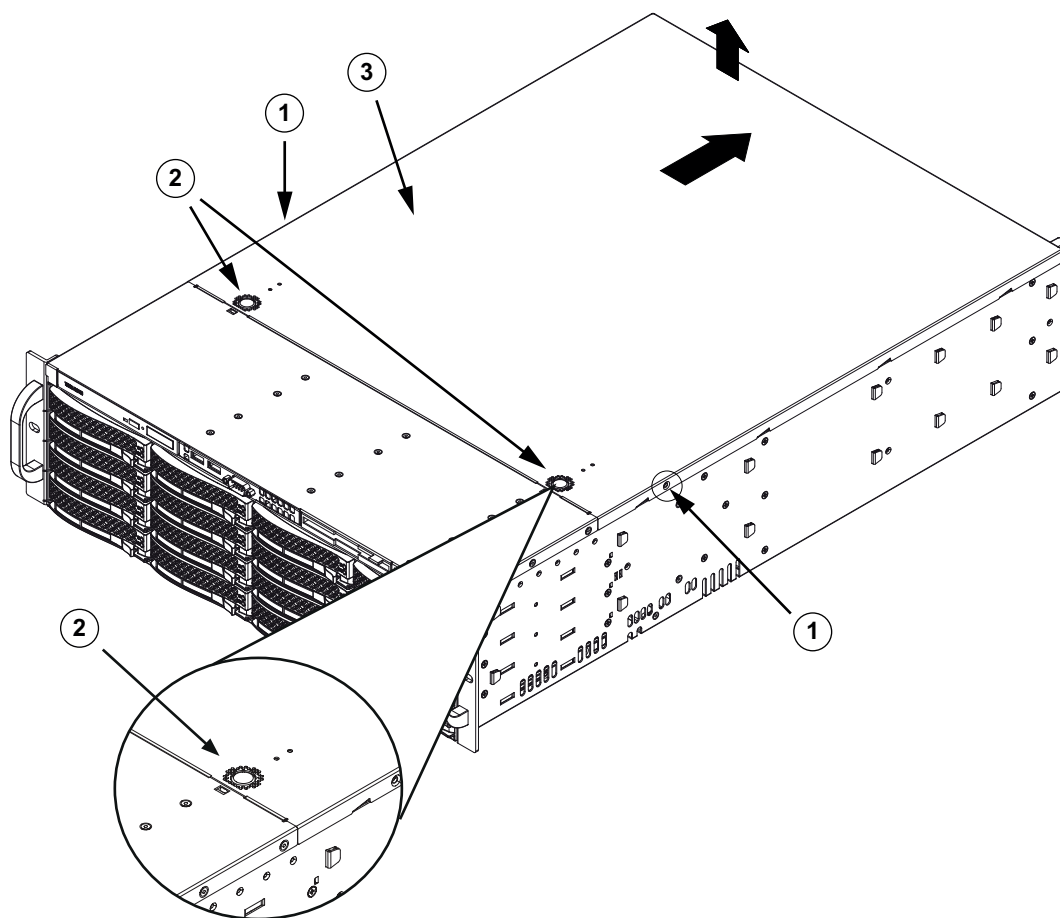
### 9.2 Отключение питания системы

Перед выполнением некоторых задач по настройке или сопровождению выполните следующие действия, чтобы удостовериться, что питание системы отключено.

Порядок отключения питания:

1. Выключите систему.
2. Отсоедините шнуры питания от источников питания.
3. Отсоедините шнур от удлинителя или розетки.

### 9.3 Снятие крышки шасси



1	Крепежные винты	3	Крышка шасси
2	Фиксаторы		

#### Снятие крышки шасси:

1. Отсоедините источник питания, положите шасси на плоской поверхности.
2. С каждой стороны крышки извлеките два винта, которыми крышка крепится к шасси.
3. Нажмите фиксаторы, чтобы разблокировать крышку. Оба фиксатора необходимо нажать одновременно.
4. После высвобождения верхней крышки из заблокированного положения, сдвиньте ее по направлению к задней части шасси и поднимите.



#### Замечание!

Допускается только КРАТКОВРЕМЕННАЯ работа сервера без крышки. Крышка шасси должна быть установлена на своем месте, чтобы обеспечить правильное движение воздушного потока и предотвратить перегрев.

### 9.4 Установка жесткого диска SATA

Устройство оснащено жесткими дисками с возможностью горячей замены, которые можно извлечь без выключения системы.

Жесткие диски устанавливаются в контейнерах жестких дисков, чтобы упростить их установку и извлечение из шасси. Эти контейнеры также помогают обеспечить правильное движение воздушного потока вокруг отсеков для жестких дисков.

**Процедура**

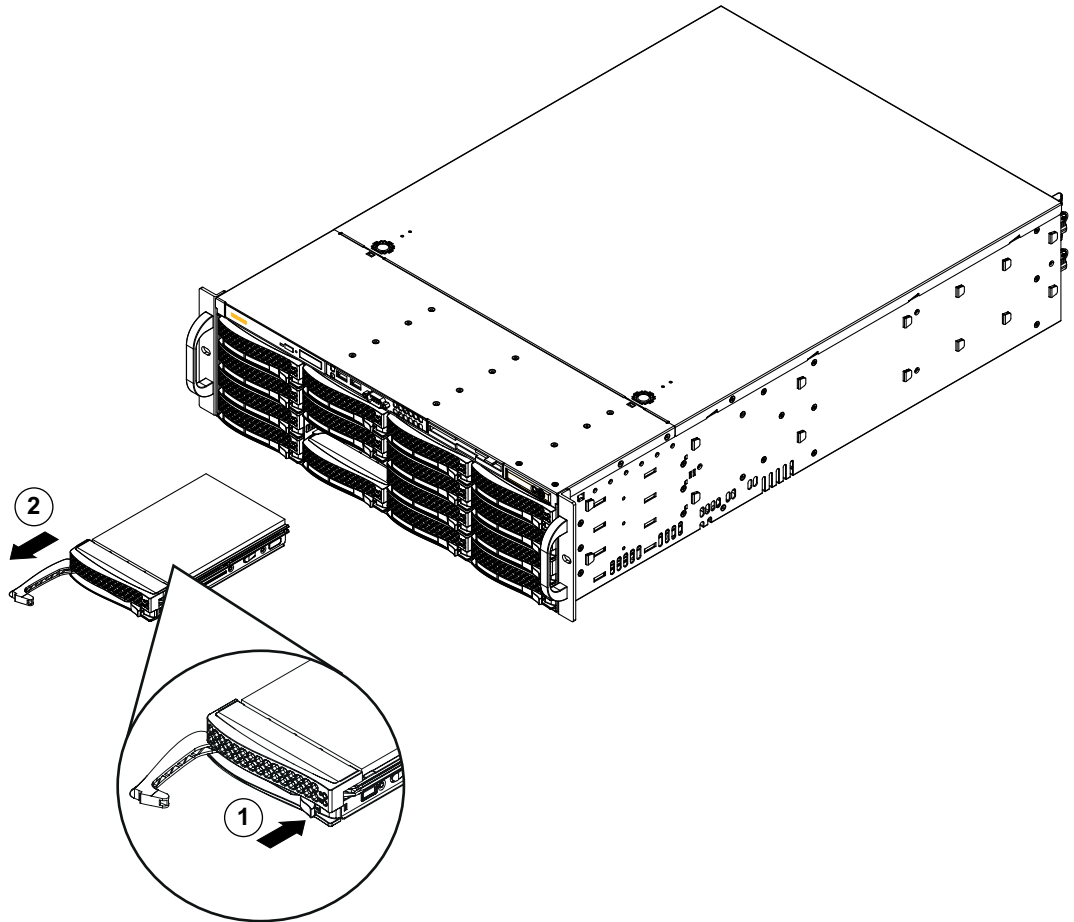
Для установки жесткого диска необходимо выполнить следующие действия.

1. Извлечение контейнера жесткого диска из отсека для жестких дисков, Страница 39.
2. Установка жесткого диска в контейнер жесткого диска, Страница 39.
3. Установка контейнера жесткого диска в передний отсек для дисков, Страница 41.

**9.4.1****Извлечение контейнера жесткого диска из отсека для жестких дисков**

Для извлечения контейнера диска из отсека для жестких дисков выполните следующие действия.

1. Нажмите кнопку разблокировки справа от контейнера жесткого диска. В результате выдвигается ручка контейнера жесткого диска.
2. Взявшись за ручку, извлеките корпус жесткого диска из шасси.



<b>1</b>	Кнопка разблокировки	<b>2</b>	Ручка контейнера жесткого диска
----------	----------------------	----------	---------------------------------

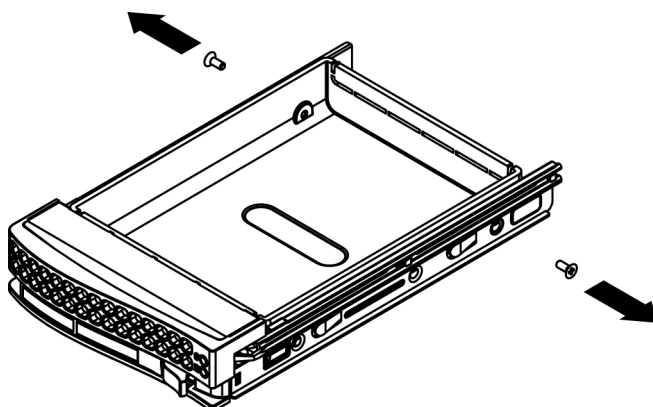
**Замечание!**

С жесткими дисками, извлеченными из отсеков, работа устройства не допускается, за исключением коротких промежутков времени (на время горячей замены жестких дисков).

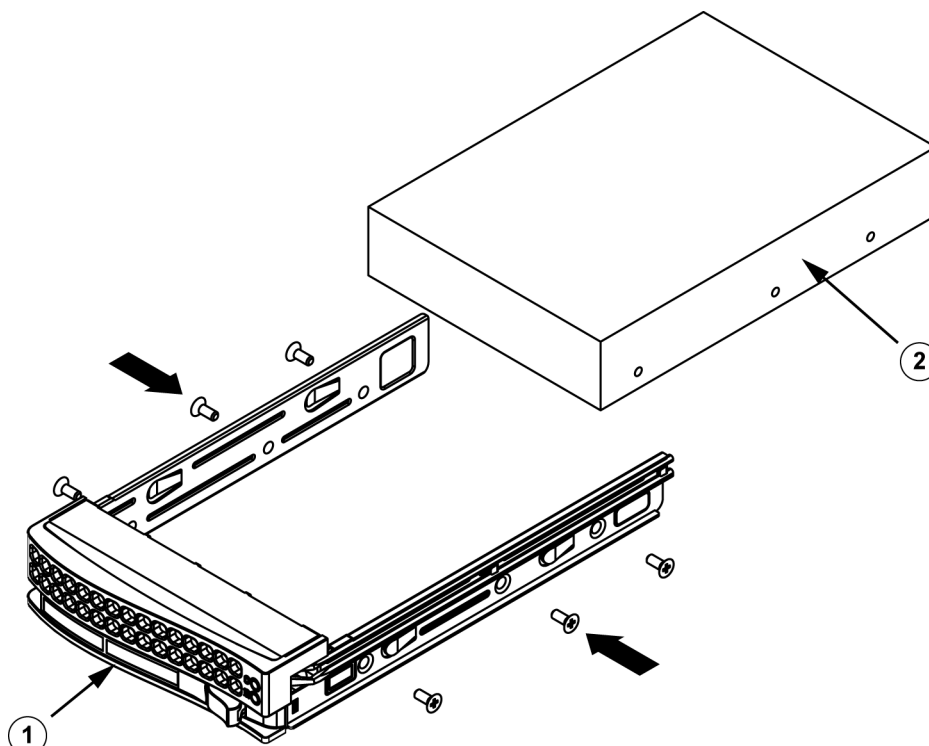
**9.4.2****Установка жесткого диска в контейнер жесткого диска**

Чтобы установить жесткий диск в контейнер, выполните следующие действия.

1. Извлеките винты, закрепляющие диск-заглушку в контейнере.



2. Извлеките диск-заглушку из контейнера и поместите контейнер жесткого диска на плоскую поверхность.
3. Вставьте новый жесткий диск в контейнер платой вниз.
4. Совместите монтажные отверстия контейнера с монтажными отверстиями жесткого диска.
5. Зафиксируйте жесткий диск в контейнере с помощью шести винтов.



1	Контейнер жесткого диска	2	Жесткий диск SATA
---	--------------------------	---	-------------------

#### Замечание!

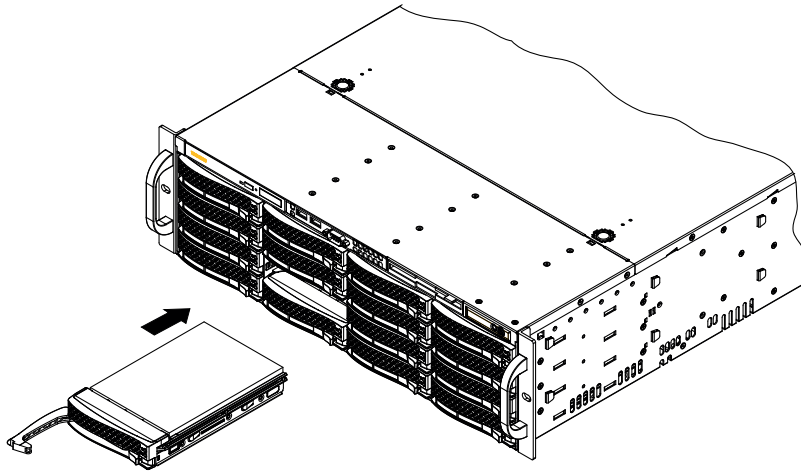
Bosch рекомендует использовать соответствующие жесткие диски Bosch. Жесткий диск как один из критически важных компонентов тщательно выбирается Bosch на основе доступных процентов сбоев. Жесткие диски других производителей не поддерживаются. Дополнительные сведения о поддерживаемых жестких дисках см. в таблице данных в веб-каталоге продуктов Bosch по адресу: [www.boschsecurity.com](http://www.boschsecurity.com)



### 9.4.3

#### Установка контейнера жесткого диска в передний отсек для дисков Чтобы установить контейнер жесткого диска в отсек для жестких дисков, выполните следующие действия.

1. Вставьте контейнер жесткого диска по горизонтали в отсек для жестких дисков, расположив контейнер жесткого диска так, чтобы кнопка разблокировки была справа.
2. Вдвигайте контейнер жесткого диска в отсек до того положения, пока не сложится ручка и жесткий диск не зафиксируется со щелчком.



### 9.5

#### Определение неисправного твердотельного диска

Система оснащена предварительно установленными инструментами для мониторинга состояния жестких дисков.

Используйте инструмент Intel Rapid Storage для определения неисправного SSD-диска если зеркало RAID 1, в котором находится системный раздел, работает в режиме «degraded».

Чтобы определить и заменить твердотельные диски, выполните следующие действия.

1. Включите устройство и войдите в систему как пользователь BVRAdmin. Откроется экран по умолчанию.
2. Дважды щелкните значок **Intel Rapid Storage** на экране.
3. Проверьте состояние перечисленных твердотельных дисков и запишите номера портов.
  - Порт SATA 0: относится к твердотельному диску, расположенному в нижнем лотке
  - Порт SATA 1: относится к твердотельному диску, расположенному в верхнем лотке
4. После определения неисправного твердотельного диска откройте соответствующий лоток на задней панели системы и замените твердотельный диск.

### 9.6

#### Установка жесткого диска SSD в задний отсек

Устройство оснащено двумя жесткими дисками с возможностью горячей замены в заднем отсеке, которые можно извлечь без выключения системы.

Жесткие диски устанавливаются в контейнерах жестких дисков, чтобы упростить их установку и извлечение из шасси. Эти контейнеры также помогают обеспечить правильное движение воздушного потока вокруг отсеков для жестких дисков.

##### Процедура

Чтобы установить жесткий диск SSD в задний отсек, выполните следующие действия.

1. Извлечение контейнера жесткого диска из заднего отсека для жестких дисков, Страница 42.
2. Установка жесткого диска в задний контейнер жесткого диска, Страница 42.
3. Установка контейнера жесткого диска в задний отсек жесткого диска, Страница 43.

### 9.6.1

#### Извлечение контейнера жесткого диска из заднего отсека для жестких дисков

Для извлечения контейнера диска из отсека для жестких дисков выполните следующие действия.

1. Нажмите кнопку разблокировки справа от контейнера жесткого диска. В результате выдвигается ручка контейнера жесткого диска.
2. Взявшись за ручку, извлеките корпус жесткого диска из шасси.



#### Замечание!

С жесткими дисками, извлеченными из отсеков, работа устройства не допускается, за исключением коротких промежутков времени (на время горячей замены жестких дисков).

### 9.6.2

#### Установка жесткого диска в задний контейнер жесткого диска

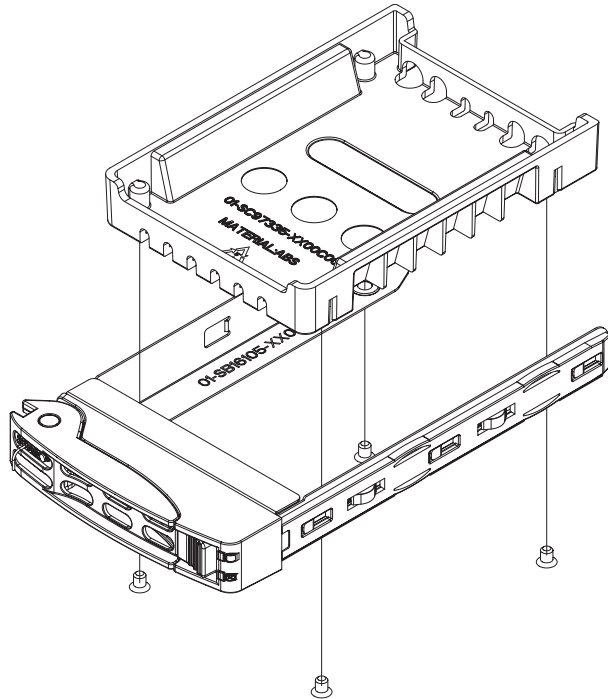
Порядок установки жесткого диска в задний контейнер диска:

1. Извлеките винты, которыми диск-заглушка крепится к контейнеру жесткого диска.
2. Извлеките диск-заглушку из контейнера жесткого диска.
3. Вставьте жесткий диск в контейнер так, чтобы сторона с печатной платой была направлена вниз, а сторона с разъемом была направлена к задней панели контейнера.
4. Совместите монтажные отверстия на контейнере и жестком диске.

**Примечание.** В контейнере для жестких дисков есть монтажные отверстия, отмеченные как «SAS» или «SATA» для облегчения установки.

5. Зафиксируйте жесткий диск в контейнере с помощью четырех винтов. Используйте четыре плоских винта М3 из набора для комплектующих жесткого диска.

**Примечание.** Чтобы закрепить жесткий диск, вы не можете повторно использовать винты, которые применяются для крепления диска-заглушки к лотку .



#### Замечание!



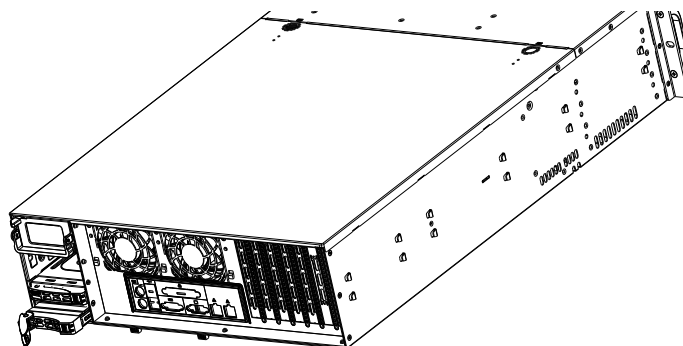
Bosch рекомендует использовать соответствующие жесткие диски Bosch. Жесткий диск как один из критически важных компонентов тщательно выбирается Bosch на основе доступных процентов сбоев. Жесткие диски других производителей не поддерживаются. Дополнительные сведения о поддерживаемых жестких дисках см. в таблице данных в веб-каталоге продуктов Bosch по адресу: [www.boschsecurity.com](http://www.boschsecurity.com)

### 9.6.3

#### Установка контейнера жесткого диска в задний отсек жесткого диска

**Чтобы установить контейнер жесткого диска в отсек для жестких дисков, выполните следующие действия.**

1. Вставьте контейнер жесткого диска по горизонтали в отсек для жестких дисков, расположив контейнер жесткого диска так, чтобы кнопка разблокировки была справа.
2. Вдвигайте контейнер жесткого диска в отсек до того положения, пока не сложится ручка и жесткий диск не зафиксируется со щелчком.



## 9.7

### Замена дисководов DVD-ROM

Устройство оснащено предварительно установленным дисководом DVD-ROM





<b>1</b>	DVD-ROM	<b>2</b>	Передняя панель с портами
----------	---------	----------	---------------------------

#### Порядок замены дисководов DVD-ROM:

1. Отключите питание устройства и при необходимости извлеките устройство из стойки.
2. Снимите крышку шасси.
3. Отключите кабели питания и передачи данных от дисководов и материнской карты и/или объединительной панели.
4. Найдите фиксатор на задней панели (он находится слева, если смотреть спереди) дисковода DVD-ROM. Нажмите на фиксатор в направлении диска и вытащите диск из передней части шасси.
5. Новый диск вдвигайте в разъем до тех пор, пока лапка не зафиксируется на месте.
6. Подключите кабели передачи данных и кабели питания.
7. Установите на место крышку шасси (вставьте устройство обратно в стойку, если необходимо) и включите систему.

## 9.8

### Замена передней панели с портами

#### Порядок замены передней панели с портами:

1. Отключите и отсоедините устройство.
2. Снимите крышку шасси.
3. Отсоедините кабели питания и передачи данных от передней панели с портами и других компонентов шасси, включая материнскую карту и объединительную панель.
4. Извлеките старую панель с портами: нажмите фиксатор, а затем вытащите блок из шасси.
5. Новый блок передней панели с портами вставляйте в разъем до тех пор, пока лапка не зафиксируется на месте.
6. Подсоедините кабели передачи данных и кабели питания к объединительной панели и материнской карте.





1	DVD-ROM	2	Передняя панель с портами
---	---------	---	---------------------------

## 9.9 Установка материнской карты

Неполадками материнской платы должен заниматься только обученный персонал из службы поддержки.

## 9.10 Установка графической карты

### Порядок установки видеокарты:

1. Выключите систему, положите шасси на плоскую поверхность и снимите крышку шасси.
2. Установите видеокарту в выделенное гнездо PCI.
3. Установите и закрепите крышку шасси.



1	Выделенное гнездо PCI для графической карты
---	---



### Замечание!

Используйте только видеокарты, указанные производителем. Другие видеокарты не поддерживаются.

## 9.11 Установка звуковой карты

### Порядок установки звуковой карты:

1. Выключите систему, положите шасси на плоскую поверхность и снимите крышку шасси.
2. Установите звуковую карту в выделенное гнездо PCI.
3. Установите и закрепите крышку шасси.



1	Выделенное гнездо PCI для звуковой карты
---	--



**Замечание!**

Используйте только звуковые карты, указанные производителем. Другие звуковые карты не поддерживаются.

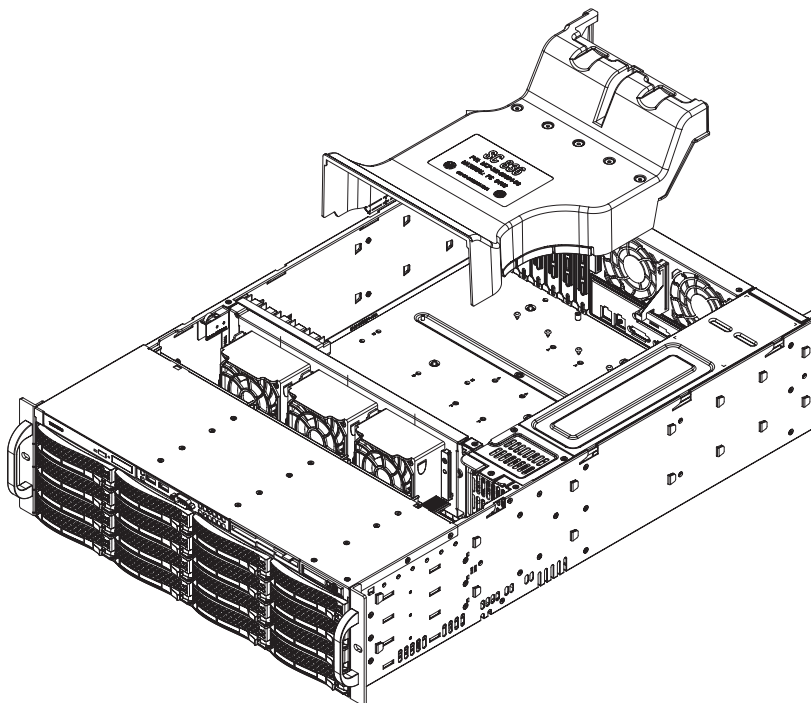
## 9.12

### Установка воздушной защиты

Для установки воздушной защиты винты не требуются.

**Порядок установки воздушной защиты:**

1. Убедитесь, что воздушная защита соответствует модели шасси.
2. Выключите систему и снимите крышку.
3. Установите в шасси воздушную защиту. Воздушная защита находится за двумя вентиляторами, ближайшими к источнику питания.
4. После проверки соответствия воздушной защиты снимите все отрывные вкладки, необходимые для обеспечения соответствующей установки на серверной карте.



**Чтобы проверить поток воздуха:**

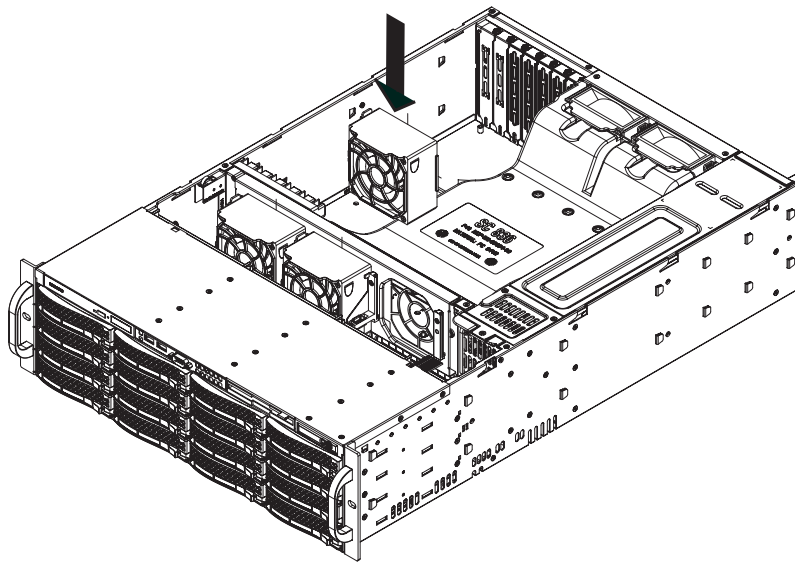
1. Убедитесь, что ничто не препятствует входу воздушного потока в шасси и выходу из него. Кроме того, при использовании лицевой панели необходимо регулярно менять фильтр панели.
2. Система не должна работать без дисков или лотков дисков в отсеках для дисков. Используйте только рекомендованные материалы.
3. Убедитесь, что провода или посторонние предметы не препятствуют прохождению воздушного потока через шасси. Уберите все лишние кабели с пути воздушного потока или используйте более короткие кабели. Индикаторы панели управления информируют о состоянии системы.

**9.13****Замена системного вентилятора****Внимание!**

Опасные движущиеся детали

Не приближайтесь к движущимся лопастям вентиляторов.

При удалении сборки вентилятора из шасси вентиляторы могут вращаться. Не допускайте попадание пальцев, отвертки или других объектов в отверстия на корпусе сборки вентилятора.

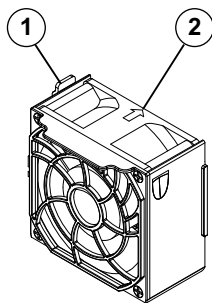
**Порядок замены системного вентилятора:**

1. При необходимости откройте шасси при подключенном питании, чтобы определить отказавший вентилятор.

**Примечание.** Запрещается запускать систему на продолжительное время с открытым шасси.

2. Отключите питание системы и отсоедините кабель питания от розетки.
3. Отсоедините кабель питания отказавшего вентилятора от материнской платы.

4. Нажмите фиксатор вентилятора, чтобы приподнять вентилятор и полностью вытащить его из шасси.



1 — фиксатор  
2 — индикатор направления воздушного потока

5. На освободившееся место в корпусе установите новый вентилятор, убедившись, что стрелки наверху вентилятора (указывающие направление движения воздуха) направлены туда же, куда и стрелки других вентиляторов.
6. Снова подключите кабель питания, включите систему и, прежде чем ставить на место крышку шасси, убедитесь, что вентилятор правильно работает.
7. Установите на место крышку шасси.

## 9.14

### Замена источника питания



#### Предупреждение!

Резервные источники питания

К данному устройству может быть подключено более одного источника питания. Чтобы обесточить устройство, отключите все источники питания.

#### Индикаторы состояния:

- Желтый индикатор: источник питания отключен.
- Зеленый индикатор: источник питания работает.

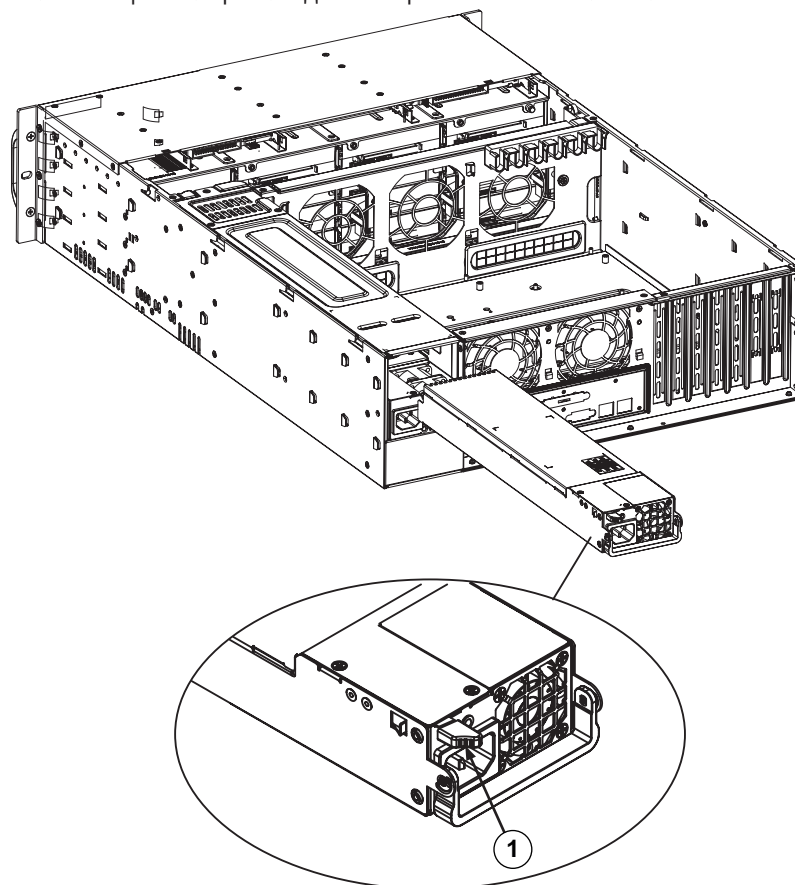
Источник питания можно заменить без отключения системы, если используется резервный источник питания.

Сменные модули можно заказать в службе Bosch RMA.

#### Чтобы заменить источник питания, выполните следующие действия.

1. Отсоедините кабель питания переменного тока неисправного источника питания.

2. Нажмите фиксатор на задней стороне источника питания.



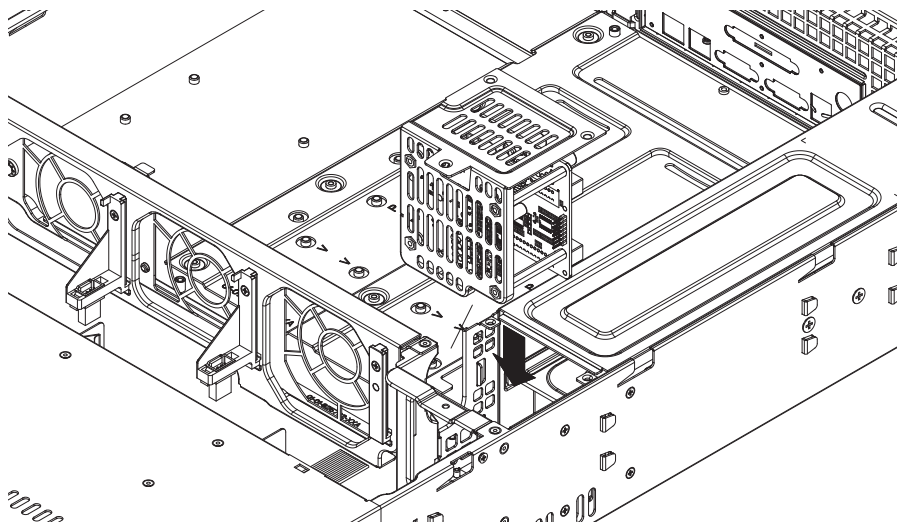
1 — Фиксатор

3. Вытащите источник питания, используя соответствующие ручки.
4. Замените неисправный источник питания на источник питания той же модели.
5. Вставьте новый источник питания в отсек источников питания до щелчка.
6. Подключите кабель питания переменного тока к источнику питания и включите устройство.

## 9.15

### Замена распределительной коробки

Для избыточного шасси, высотой 2U или больше, требуется распределительная коробка. Распределительная коробка обеспечивает обработку отказов и избыточность источников питания.



#### Чтобы заменить распределительную коробку:

1. Отключите устройство и извлеките вилку из настенной розетки или разветвителя питания.
2. Извлеките все кабели, соединяющие источник питания с материнской платой, объединительной панелью или другими компонентами. Также извлеките оба источника питания.
3. Найдите распределительную коробку, расположенную между источником питания и рядом вентиляторов.
4. Извлеките три винта, которыми крепится источник питания.
5. Аккуратно извлеките распределительную коробку из шасси. Аккуратно проведите все кабели через корпус распределительной коробки.
6. Задвиньте новый модуль распределительной коробки в соответствующий корпус. Убедитесь, что кабели могут проходить через нижнюю часть корпуса.
7. Снова подключите все шнуры питания, установите на место источник питания и вставьте вилку в настенную розетку.

## 9.16

### Мониторинг системы

Система оснащена инструментами мониторинга ее работоспособности.

Для активации функции мониторинга войдите в учетную запись администратора (BVRAdmin).

1. На экране BVMS по умолчанию нажмите клавиши CTRL + ALT + DEL.
2. Удерживайте клавишу SHIFT, нажмите **сменить пользователя** и продолжайте удерживать SHIFT в течение примерно пяти секунд.
3. Введите имя пользователя и пароль.
4. На рабочем столе в папке **Инструменты** нажмите правой кнопкой мыши сценарий **Enable\_SuperDoctor\_5\_Service** и выберите **Запуск от имени администратора**.
5. Дважды нажмите значок **SuperDoctor 5 Web** в той же папке.
6. Войдите в веб-интерфейс с помощью следующих учетных данных по умолчанию:  
имя пользователя: ADMIN  
пароль: ADMIN
7. Щелкните вкладку **Конфигурация**, а затем нажмите **Настройки пароля** и измените пароль по умолчанию.
8. Щелкните вкладку **Конфигурация**, а затем нажмите **Конфигурация тревог**.
9. Активируйте функцию **Запрос SNMP** и укажите IP-адрес приемника запросов SNMP.



## 9.17

### Восстановление настроек устройства

Ниже описывается порядок восстановления образа устройства по умолчанию.

#### Восстановление образа устройства по умолчанию.

1. Запустите устройство и нажимайте клавишу **F7** во время самотестирования BIOS при включении питания.

Появится меню восстановления настроек.

2. Выберите один из следующих параметров:
  - **Первоначальные заводские настройки:** восстановление образа устройства по умолчанию и удаление всех данных с жестких дисков.  
или
  - **Восстановление системы (возврат к заводским настройкам):** восстановление образа устройства по умолчанию; данные с жестких дисков не будут удалены.

#### Примечание.

Функция **Восстановление системы** не подразумевает удаление видеоматериалов, хранящихся на жестких дисках, однако заменяет все данные операционной системы (включая настройки VMS) конфигурацией по умолчанию. Чтобы получить доступ к существующим видеоматериалам после восстановления, конфигурацию VRM необходимо экспортировать до восстановления системы и вновь импортировать после восстановления.



#### Замечание!

Не выключайте устройство, пока операция не будет завершена. Это может повредить носитель для восстановления устройства.

3. Устройство запускается с носителя для восстановления. В случае успешного выполнения настройки нажмите **Yes** для перезагрузки системы.
4. Windows выполнит первоначальную настройку операционной системы. После завершения настройки устройство перезагрузится.
5. После перезагрузки устройства вступят в силу настройки по умолчанию.

#### См.

- *Параметры по умолчанию, Страница 27*

## 9.18

### Обслуживание и ремонт

На систему хранения предоставляется трехлетняя гарантия. Претензии рассматриваются в соответствии с инструкциями по обслуживанию и технической поддержке Bosch. Устройства хранения поставляются с соглашением об обслуживании и поддержке исходного производителя.

В случае неисправности устройства необходимо обращаться в службу технической поддержки Bosch, но обязательства по обслуживанию и технической поддержке исполняются производителями или партнерами.

Чтобы организация производителя, ответственная за обслуживание и техническую поддержку, могла обеспечить указанный уровень обслуживания, систему необходимо зарегистрировать повторно. В противном случае будет обеспечиваться не указанный уровень обслуживания, а только максимально возможный.

Список необходимой информации и сведения о том, куда ее отправить, можно найти в печатной документации, которая поставляется с каждым комплектом оборудования.

Кроме того, эти данные можно найти в электронном формате в интернет-каталоге продукции Bosch.

## 10

### **Дополнительная документация и клиентское программное обеспечение**

Для получения дополнительной информации, загрузки программного обеспечения и документации посетите веб-сайт [www.boschsecurity.com](http://www.boschsecurity.com) и перейдите на страницу соответствующего продукта.











**Bosch Security Systems B.V.**

Torenallee 49  
5617 BA Eindhoven  
Netherlands

**[www.boschsecurity.com](http://www.boschsecurity.com)**

© Bosch Security Systems B.V., 2020