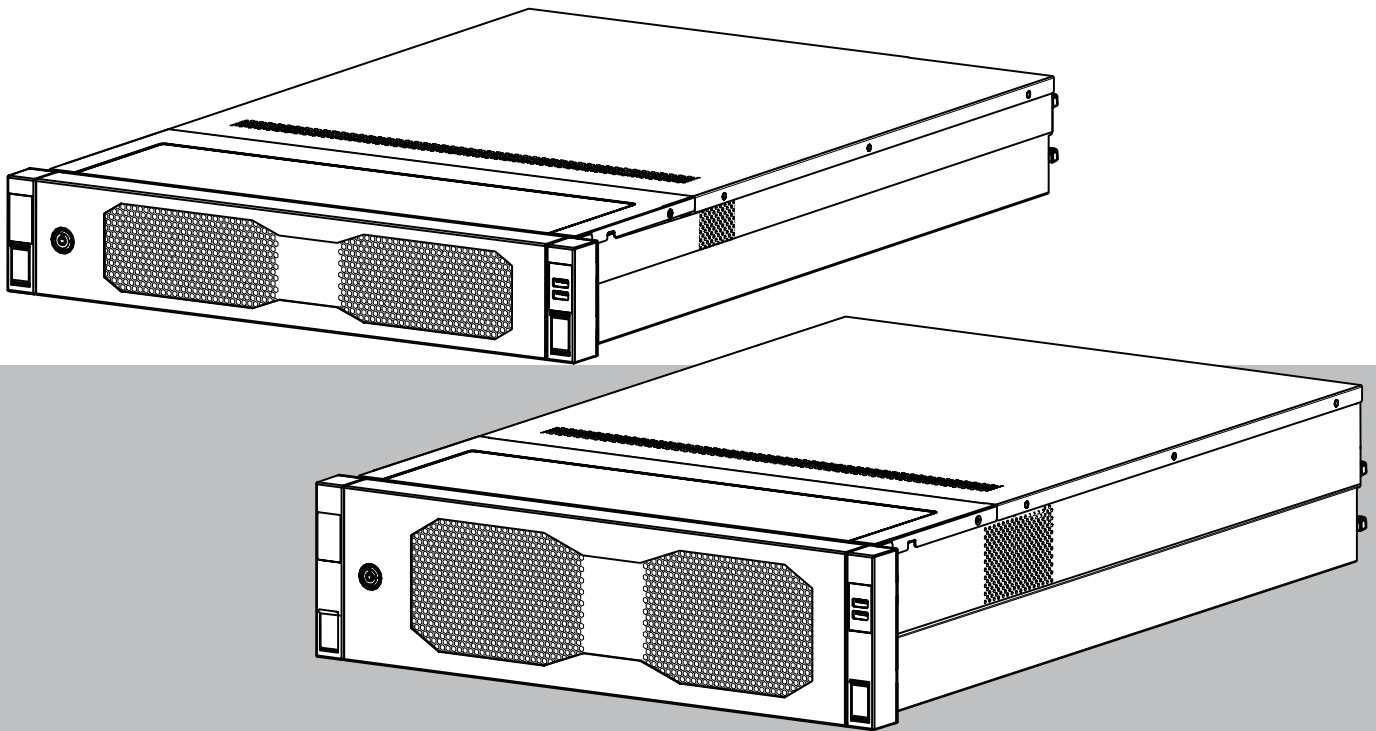


DIVAR IP all-in-one 7000 2U | DIVAR IP all-in-one 7000 3U

DIP-74C0-00N | DIP-74C4-8HD | DIP-74C8-8HD | DIP-74CI-8HD |
DIP-74CI-12HD | DIP-74G0-00N | DIP-74GI-16HD



Sumário

1	Segurança	5
1.1	Explicação da mensagem de segurança	5
1.2	Precauções para a instalação	5
1.3	Precauções elétricas de segurança	6
1.4	Precauções relativas à energia eletrostática	8
1.5	Precauções de operação	8
1.6	Precauções de manutenção e serviço	10
1.6.1	Limpeza	11
1.7	Precauções relativas à segurança cibernética	11
1.8	Conformidade	12
1.9	Precauções de software	13
1.9.1	Use o software mais recente	13
1.9.2	Informações sobre OSS	14
2	Introdução	15
2.1	Peças incluídas	15
2.2	Registro do produto	15
3	Visão geral do sistema	16
3.1	Vistas do dispositivo	17
3.2	Elementos do painel de controle	20
3.3	LEDs de bandeja de disco rígido	21
3.4	LEDs da bandeja de unidade de estado sólido	22
3.5	LEDs LAN e BMC	23
4	Preparação para a instalação	24
4.1	Instalação da tampa frontal	24
4.2	Escolha da localização da instalação	25
4.3	Precauções com o rack	26
4.4	Precauções gerais do sistema	26
4.5	Considerações de instalação	27
5	Instalação em rack	28
5.1	Instalação dos trilhos internos no chassi	29
5.1.1	Preparação dos trilhos internos para instalação	29
5.1.2	Instalação dos trilhos internos	29
5.2	Instalação dos trilhos externos no rack	30
5.2.1	Instalação dos trilhos externos em um rack de orifícios quadrados	31
5.2.2	Instalação dos trilhos externos em um rack de orifícios redondos	31
5.2.3	Instalação dos trilhos externos em um rack com 10 a 32 roscas	33
5.3	Instalação do chassi no rack	35
6	Instalação de um disco rígido SATA	39
6.1	Remoção de uma bandeja de disco rígido de um compartimento de disco rígido	39
6.2	Instalação de um disco rígido em uma bandeja de disco rígido	40
6.3	Instalação de uma bandeja de disco rígido em um compartimento de disco rígido	41
7	Ativação da unidade	43
8	Configuração do sistema	44
8.1	Configurações padrão	44
8.2	Pré-requisitos	44
8.3	Modos de operação	44
8.4	Primeiro logon e configuração inicial do sistema	45
8.4.1	Escolha do modo de operação BVMS	47

8.4.2	Escolha do modo de operação VRM	47
8.4.3	Escolha do modo de operação de armazenamento iSCSI	48
8.5	Logon na conta de administrador	48
8.6	Configuração dos novos discos rígidos	49
8.6.1	Configuração de RAID5	49
8.6.2	Recuperação da unidade	50
8.7	Definição das configurações da BMC	51
9	Solução de problemas	53
9.1	LED da porta 80	53
10	Manutenção e serviço	54
11	Descomissionamento e descarte	55
12	Informações adicionais	56
12.1	Documentação adicional e software do cliente	56
12.2	Serviços de suporte e Bosch Academy	56

1 Segurança

Leia, siga e guarde todas as instruções de segurança a seguir para referência futura.

1.1 Explicação da mensagem de segurança



Advertência!

Indica uma situação arriscada que, se não for evitada, pode resultar em morte ou lesões graves.



Cuidado!

Indica uma situação arriscada que, se não for evitada, pode resultar em lesões secundárias ou moderadas.



Aviso!

Indica uma situação que, se não for evitada, pode resultar em danos ao equipamento e ao ambiente ou em perda de dados.

1.2 Precauções para a instalação



Aviso!

A instalação deve ser realizada apenas por especialistas autorizados.



Aviso!

A instalação deste produto deve satisfazer todos os requisitos do código local aplicável.



Aviso!

Instale este produto somente em locais secos e protegidos contra intempéries.



Aviso!

Não instale o dispositivo perto de nenhuma fonte de calor, como radiadores, aquecedores, fogões ou outros equipamentos que produzam calor.



Aviso!

Instale este produto de acordo com as instruções do fabricante.



Aviso!

Acessórios

Utilize somente acessórios recomendados pelo fabricante. Não use acessórios que não sejam recomendados pelo fabricante, pois eles podem causar danos.

**Aviso!**

Se você instalar este dispositivo dentro de um gabinete, o gabinete deverá ser ventilado adequadamente de acordo com as instruções do fabricante.

**Cuidado!**

Precaução para a instalação

Não coloque este dispositivo em uma base, tripé, suporte ou apoio instável. O dispositivo pode cair, provocando ferimentos graves em pessoas e danos ao dispositivo. Monte o dispositivo de acordo com as instruções do fabricante.

1.3**Precauções elétricas de segurança****Advertência!**

Incêndio ou choque elétrico

Não exponha este dispositivo a chuva ou umidade para reduzir o risco de incêndio ou choque elétrico.

**Advertência!**

Cabo de alimentação e adaptador de CA:

Ao instalar o produto, use os cabos de conexão fornecidos ou designados, os cabos de alimentação e os adaptadores de CA. O uso de qualquer outro cabo ou adaptador pode causar avaria ou incêndio. Leis voltadas ao uso de aparelhos elétricos e segurança de materiais proíbem o uso de cabos com certificação UL ou CSA (que apresentam UL/CSA no código) para qualquer dispositivo elétrico.

**Advertência!**

Este produto depende da instalação do edifício para proteção contra curtos-circuitos (sobrecorrente). Certifique-se de que o dispositivo de proteção tenha uma classificação não superior a: 250 V, 20 A.

**Aviso!**

Circuitos Safety Extra Low Voltage (SELV)

Todas as portas de entrada/saída são circuitos SELV. Conecte os circuitos SELV somente a outros circuitos SELV.

**Aviso!**

Fontes de alimentação

Opere o produto somente com o tipo de fonte de alimentação indicado na etiqueta. Use somente a fonte de alimentação fornecida ou fontes de alimentação aprovadas pela norma UL. Use a fonte de alimentação de acordo com a norma LPS ou NEC classe 2.

**Advertência!**

O cabo da fonte de alimentação deve incluir um plugue de aterramento e deve ser conectado a uma tomada elétrica aterrada.



Aviso!

Proteger cabos de conexão

Proteja todos os cabos de conexão contra possíveis danos, especialmente nos pontos de conexão.



Aviso!

Os dispositivos conectados permanentemente devem ter um plugue de alimentação externo de fácil acesso ou um interruptor de alimentação multipolar, de acordo com as regras de instalação.



Aviso!

Os dispositivos conectáveis devem ter uma tomada elétrica facilmente acessível instalada perto do equipamento.



Advertência!

Interrupção da rede elétrica:

A tensão será aplicada assim que o plugue da rede for inserido na tomada da rede.

No entanto, para dispositivos com um interruptor de rede, o dispositivo só estará preparado para operação quando o interruptor da rede (LIGADO/DESLIGADO) estiver na posição LIGADO. Quando o plugue da rede for removido da tomada, a alimentação de energia ao dispositivo será completamente removida.



Advertência!

Não coloque nenhum objeto nas aberturas deste produto. Os objetos podem tocar em pontos de tensão perigosos ou em componentes de curto-circuito, o que pode resultar em incêndio ou choque elétrico.



Cuidado!

Cabos de fonte de alimentação

Passe os cabos da fonte de alimentação de uma maneira que eles fiquem protegidos contra possíveis danos.



Advertência!

A fim de evitar o perigo de choque elétrico, desconecte todos os cabos de alimentação da tomada elétrica antes de mudar o sistema de lugar.



Cuidado!

Desconecte os cabos de alimentação antes de instalar ou remover componentes do dispositivo.



Aviso!

Ao desconectar a alimentação, primeiro desligue o sistema e, depois, desconecte o cabo de alimentação do módulo de fonte de alimentação no sistema.

**Aviso!**

Esteja ciente dos locais do interruptor de ligar/desligar no dispositivo, bem como o interruptor de desligamento de emergência da sala, o interruptor de desconexão ou a tomada elétrica. Em caso de acidente elétrico, você poderá remover rapidamente a alimentação do sistema.

**Advertência!**

Use apenas uma mão ao trabalhar com equipamentos elétricos ligados. Isso evita o fechamento de circuito, o que causará choque elétrico.

Tenha muito cuidado ao usar ferramentas metálicas, capazes de danificar facilmente qualquer componente elétrico ou placas de circuito ao contato.

1.4

Precauções relativas à energia eletrostática

**Aviso!**

Dispositivo sensível do ponto de vista eletrostático

Descargas eletrostáticas (ESD) podem danificar componentes eletrônicos. Para evitar descargas eletrostáticas, use as medidas de proteção de CMOS/MOSFET adequadas.

- Não use mantas projetadas para diminuir a descarga eletrostática como proteção contra choque elétrico. Em vez disso, use esteiras de borracha projetadas especificamente como isolantes elétricos.
- Use uma pulseira aterrada projetada para evitar descarga estática.

1.5

Precauções de operação

**Aviso!**

Uso destinado

Este produto serve somente para uso profissional. Ele não deve ser instalado em uma área pública que seja acessível à população geral.

**Aviso!**

Este é um produto de **classe A**. Em um ambiente residencial, este produto pode causar interferências de rádio, sendo que, nesse caso, pode ser que o usuário precise tomar as devidas medidas.

**Aviso!**

Não use este produto em locais úmidos ou molhados.

**Aviso!**

Tome precauções para proteger o dispositivo de surtos de eletricidade e raios.

**Aviso!**

Mantenha a área ao redor do dispositivo limpa e organizada.



Aviso!

Aberturas do gabinete

Não bloqueie nem cubra as aberturas. As aberturas do gabinete são fornecidas para fins de ventilação. Essas aberturas impedirão o superaquecimento e garantirão uma operação confiável.



Aviso!

Não abra nem remova a tampa do dispositivo. A abertura ou remoção da tampa pode causar danos ao sistema e anulará a garantia.



Aviso!

Não deixe cair nenhum líquido no dispositivo.



Advertência!

Tenha cuidado ao fazer a manutenção e trabalhar em torno do backplane. Tensão ou energia perigosa está presente no backplane quando o sistema está em operação. Não encoste objetos metálicos no backplane e certifique-se de que nenhum cabo de fita entre em contato com o backplane.



Aviso!

Desconecte a fonte de alimentação antes de mover o produto. Mova o produto com cuidado. Força ou impactos excessivos podem danificar o produto e os discos rígidos.



Advertência!

O manuseio de materiais de solda de chumbo usados neste produto poderá expor você a chumbo, um elemento químico considerado causador de defeitos de nascimento e outros danos reprodutivos pelo estado da Califórnia.



Aviso!

A perda de vídeo é inerente à gravação de vídeo digital; portanto, a Bosch Security Systems não pode ser considerada responsável por nenhum dano resultante da perda de informações de vídeo.

Para minimizar o risco de perda de informações, recomendamos sistemas de gravação múltiplos e redundantes, bem como um procedimento de back-up de todas as informações analógicas e digitais.



Aviso!

Este produto não pode ser conectado diretamente à Internet (incluindo LAN sem fio pública) de uma operadora de telecomunicação (empresas de rede móvel, empresas de rede fixa, provedores de Internet etc.). Ao conectar este produto à Internet, use um roteador ou comutador.

1.6 Precauções de manutenção e serviço

**Aviso!**

Não tente fazer a manutenção deste produto. Deixe que todo conserto seja feito por um técnico qualificado.

**Aviso!**

Dispositivo danificado

Sempre que o dispositivo estiver danificado, desconecte a fonte de alimentação e entre em contato com a equipe de manutenção qualificada.

- Se não for possível garantir o funcionamento seguro do dispositivo, deixe-o fora de serviço e guarde-o para que não seja operado sem autorização. Nesses casos, entre em contato com o suporte técnico da Bosch.
- Desconecte a fonte de alimentação e providencie a manutenção do dispositivo por parte de um técnico qualificado nos seguintes casos, considerando-se que um funcionamento seguro não é mais possível:
 - O cabo/plugue de alimentação foi danificado.
 - Líquidos ou objetos estranhos entraram no dispositivo.
 - O dispositivo foi exposto a água ou a condições climáticas extremas.
 - O dispositivo está falhando, mesmo com uma instalação/operação corretas.
 - O dispositivo sofreu uma queda de uma certa altura, ou seu envoltório foi danificado.
 - O dispositivo ficou armazenado por um período muito longo em condições adversas.
 - O desempenho do dispositivo mudou consideravelmente.

**Advertência!****Troca da bateria - somente por técnicos qualificados**

Existe uma bateria de lítio dentro do envoltório da unidade. A fim de evitar o risco de explosão, troque a bateria conforme as instruções. Troque-a somente por uma bateria do mesmo tipo ou equivalente recomendada pelo fabricante.

Manuseie baterias usadas com cuidado. Não danifique a bateria de forma alguma. Uma bateria danificada pode liberar materiais perigosos no ambiente.

Descarte a bateria substituída de forma ambientalmente segura, não no lixo sólido comum. Siga as diretivas locais.

**Advertência!**

Peças de substituição especificadas pelo fabricante

Use as peças de substituição especificadas pelo fabricante. Trocas não autorizadas podem invalidar a garantia e causar incêndios, choques elétricos ou outros perigos.

**Aviso!**

Faça inspeções de segurança depois de manutenções ou reparos no dispositivo para garantir que o dispositivo opere corretamente.

1.6.1 Limpeza

**Aviso!**

Desconecte o dispositivo da fonte de alimentação antes de limpá-lo. Siga as instruções fornecidas com o dispositivo.

**Aviso!**

Não use limpadores líquidos ou em aerossol. Limpe apenas com um pano seco.

1.7 Precauções relativas à segurança cibernética

Por questões de segurança cibernética, observe o seguinte:

- Verifique se o acesso físico ao sistema é restrito apenas à equipe autorizada. Coloque o sistema em uma área de controle de acesso protegida, a fim de evitar a manipulação física.
- Trave o painel frontal para impedir a remoção não autorizada dos discos rígidos. Sempre remova a chave do cadeado e guarde-a em local seguro.
- Use o recurso Sensor de intrusão do chassi para detectar qualquer acesso físico não autorizado no interior do dispositivo.
- O sistema operacional inclui os mais recentes patches de segurança do Windows disponíveis no momento em que a imagem de software foi criada. Use a funcionalidade de atualização online do Windows ou os correspondentes patches lançados mensalmente para instalação online a fim de instalar regularmente atualizações de segurança no SO.
- Para garantir que o navegador da Web esteja seguro e funcionando corretamente, mantenha-o sempre atualizado.
- Não desative o Windows Defender e o Firewall do Windows, mantendo-os sempre atualizados. Não instale software antivírus adicional que possa interromper as configurações de segurança.
- Não forneça informações sobre o sistema e dados confidenciais a pessoas desconhecidas, a não ser que você tenha certeza da autoridade de uma pessoa.
- Não envie informações confidenciais pela Internet antes de verificar a segurança de um site.
- Limite o acesso à rede local somente a dispositivos confiáveis. Os detalhes são descritos nos documentos a seguir, que estão disponíveis no catálogo de produtos online:
 - *Autenticação de rede 802.1X*
 - *Guia de segurança cibernética para produtos de vídeo IP da Bosch*
- Para obter acesso por meio de redes públicas, use apenas os canais de comunicação seguros (criptografados).
- A conta de administrador fornece privilégios administrativos completos e acesso irrestrito ao sistema. Os direitos administrativos permitem que os usuários instalem, atualizem ou removam o software e alterem as definições de configuração. Além disso, os direitos administrativos permitem que os usuários acessem e alterem diretamente as chaves do registro e, com isso, ignorem as configurações de segurança e gerenciamento central. Os usuários conectados à conta de administrador podem atravessar firewalls e

- remover um software antivírus, o que vai expor o sistema a vírus e ataques cibernéticos. Isso pode representar um sério risco para a segurança do sistema e dos dados. Para minimizar os riscos à segurança cibernética, observe o seguinte:
- Certifique-se de que a conta de administrador esteja protegida com uma senha complexa de acordo com a política de senha.
 - Certifique-se de que somente um número limitado de usuários confiáveis tenha acesso à conta de administrador.
 - Devido aos requisitos de operação, a unidade do sistema não deve ser criptografada. Sem a criptografia, os dados armazenados nessa unidade podem ser facilmente acessados e removidos. Para evitar roubo de dados ou perda acidental de dados, certifique-se de que somente pessoas autorizadas tenham acesso ao sistema e à conta de administrador.
 - Para instalação e atualização de software, bem como para recuperação do sistema, talvez seja necessário usar dispositivos USB. Portanto, as portas USB do sistema não devem estar desativadas. No entanto, a conexão de dispositivos USB ao sistema representa um risco de infecção por malware. Para evitar ataques de malware, não conecte nenhum dispositivo USB infectado ao sistema.
 - Não altere as configurações do BIOS UEFI. A alteração das configurações do BIOS UEFI pode comprometer ou até mesmo resultar em mau funcionamento do sistema.
 - O sistema BMC não deve ser conectado à rede pública.

1.8

Conformidade

Canadá

CAN ICES-003(A) / NMB-003(A)

União Europeia

Aviso!

Este equipamento foi testado e está em conformidade com os limites definidos para dispositivos digitais de **Classe A** de acordo com a **EN 55032**. Esses limites foram estabelecidos para garantir uma proteção razoável contra interferências danosas quando o aparelho estiver sendo operado em um ambiente comercial. Este equipamento gera, utiliza e pode emitir energia de radiofrequência e, se não for instalado e utilizado de acordo com o manual de instruções, pode causar interferências danosas para as comunicações por rádio. É provável que a operação deste equipamento em áreas residenciais cause interferências danosas, sendo que, nesse caso, será necessário que o usuário corrija as interferências por conta própria.



Estados Unidos da América

Declaração de conformidade do fornecedor da FCC

F.01U.417.248	DIP-74C0-00N	Dispositivo de gerenciamento, 2U s/ HDD
F.01U.417.249	DIP-74C4-8HD	Dispositivo de gerenciamento, 2U 8X4TB
F.01U.417.250	DIP-74C8-8HD	Dispositivo de gerenciamento, 2U 8X8TB
F.01U.417.251	DIP-74CI-8HD	Dispositivo de gerenciamento, 2U 8X18TB
F.01U.417.252	DIP-74CI-12HD	Dispositivo de gerenciamento, 2U 12X18TB
F.01U.417.253	DIP-74G0-00N	Dispositivo de gerenciamento, 3U s/ HDD
F.01U.417.254	DIP-74GI-16HD	Dispositivo de gerenciamento, 3U 16X18TB

Declaração de conformidade

Este dispositivo está em conformidade com a Parte 15 das Normas da FCC. O funcionamento está sujeito às seguintes duas condições: (1) Este dispositivo não pode causar interferência prejudicial, e (2) este dispositivo deve aceitar qualquer interferência recebida, incluindo interferência que possa causar operação indesejada.

Parte responsável

Bosch Security Systems, LLC
130 Perinton Parkway
14450 Fairport, NY, EUA
www.boschsecurity.us

Alterações ou modificações que não tenham sido expressamente aprovadas pela parte responsável em relação à conformidade podem anular a autorização do usuário para operar o equipamento.

Observação: este equipamento foi testado e considerado em conformidade com os limites para um dispositivo digital de Classe A, conforme a Parte 15 das Regras da FCC. Esses limites são projetados para fornecer uma proteção razoável contra interferência prejudicial quando o equipamento é operado em um ambiente comercial. Este equipamento gera, utiliza e pode irradiar energia de radiofrequência e, se não for instalado e utilizado de acordo com o manual de instruções, poderá causar interferência prejudicial às comunicações de rádio. A operação deste equipamento em uma área residencial pode causar interferência prejudicial, sendo que, nesse caso, o usuário será obrigado a corrigir a interferência e arcar com os custos.

1.9 Precauções de software

1.9.1 Use o software mais recente

Antes de operar o dispositivo pela primeira vez, certifique-se de instalar a versão de software aplicável mais recente. Para obter funcionalidades, compatibilidade, desempenho e segurança consistentes, atualize regularmente o software durante toda a vida útil operacional do dispositivo. Siga as instruções na documentação do produto relativas às atualizações de software.

Os links a seguir contêm mais informações:

- Informações gerais: <https://www.boschsecurity.com/xc/en/support/product-security/>
- Conselhos de segurança, com uma lista de vulnerabilidades identificadas e soluções propostas: <https://www.boschsecurity.com/xc/en/support/product-security/security-advisories.html>
- Informações de segurança, que cobrem possíveis efeitos causados por vulnerabilidades de terceiros: <https://www.boschsecurity.com/us/en/support/product-security/security-information.html>

Para receber atualizações sobre novos avisos de segurança, você pode assinar os feeds RSS na página de Avisos de Segurança da Bosch Security and Safety Systems em: <https://www.boschsecurity.com/xc/en/support/product-security/security-advisories.html>

A Bosch não assume nenhuma responsabilidade por quaisquer danos causados pela operação de seus produtos com componentes de software desatualizados.

O software mais recente e os pacotes de atualização disponíveis encontram-se na loja de downloads do Bosch Security and Safety Systems em:

<https://downloadstore.boschsecurity.com/>

1.9.2

Informações sobre OSS

A Bosch usa software de código aberto nos produtos DIVAR IP all-in-one.

As licenças dos componentes de software de código aberto usados na unidade do sistema podem ser encontradas em:

```
C:\license txt\
```

As licenças de componentes do Open Source Software usadas em qualquer software adicional instalado em seu sistema são armazenadas na pasta de instalação do respectivo software, por exemplo, em:

```
C:\Program Files\Bosch\SysMgmService\apps\sysmgm-  
commander\[version]\License
```

ou em:

```
C:\Program Files\Bosch\SysMgmService\apps\sysmgm-executor\[version]\License
```

2 Introdução

2.1 Peças incluídas

Verifique se todas as peças estão incluídas e em bom estado. Caso a embalagem ou qualquer peça estejam danificadas, entre em contato com a transportadora. Se alguma peça estiver ausente, entre em contato com o Representante de vendas ou de serviços ao cliente.

Quantidade	Componente
1	DIVAR IP all-in-one 7000
Caixa de acessório	
1	Folheto de registro
1	Manual de instalação (inglês)
1	Etiquetas para bandejas de dispositivos de armazenamento (numeradas de 0 a 16)
2	Braçadeira da fonte de alimentação (para travar o cabo de alimentação)
2	Cabos de alimentação para UE
2	Cabos de alimentação para EUA
Caixa da tampa frontal	
1	Tampa frontal
2	Teclas
Caixa do kit de trilho	
2	Módulos de trilho
1	Pacote de parafusos

2.2 Registro do produto

Registre seu produto em:

<https://www.boschsecurity.com/product-registration/>



3 Visão geral do sistema

A unidade DIVAR IP all-in-one 7000 é uma solução de gravação, exibição e gerenciamento multifuncional e fácil de usar para sistemas de vigilância em rede.

Executando a solução BVMS completa e baseada no software

Bosch Video Recording Manager (VRM) que inclui o Bosch Video Streaming Gateway (VSG) para integrar câmeras de terceiros, a unidade DIVAR IP all-in-one 7000 é um dispositivo de armazenamento IP inteligente que elimina a necessidade de servidor de gravador de vídeo em rede (NVR) e hardware de armazenamento separados.

O BVMS gerencia todo o vídeo e áudio IP e digital, além dos dados de segurança transmitidos via sua rede IP. Ele combina diretamente câmeras IP e codificadores, fornece gerenciamento de alarmes e eventos do sistema, monitora a integridade do sistema e gerencia usuários e prioridades.

A unidade DIVAR IP all-in-one 7000 é baseada no sistema operacional Microsoft Windows Server IoT OS 2022 Standard.

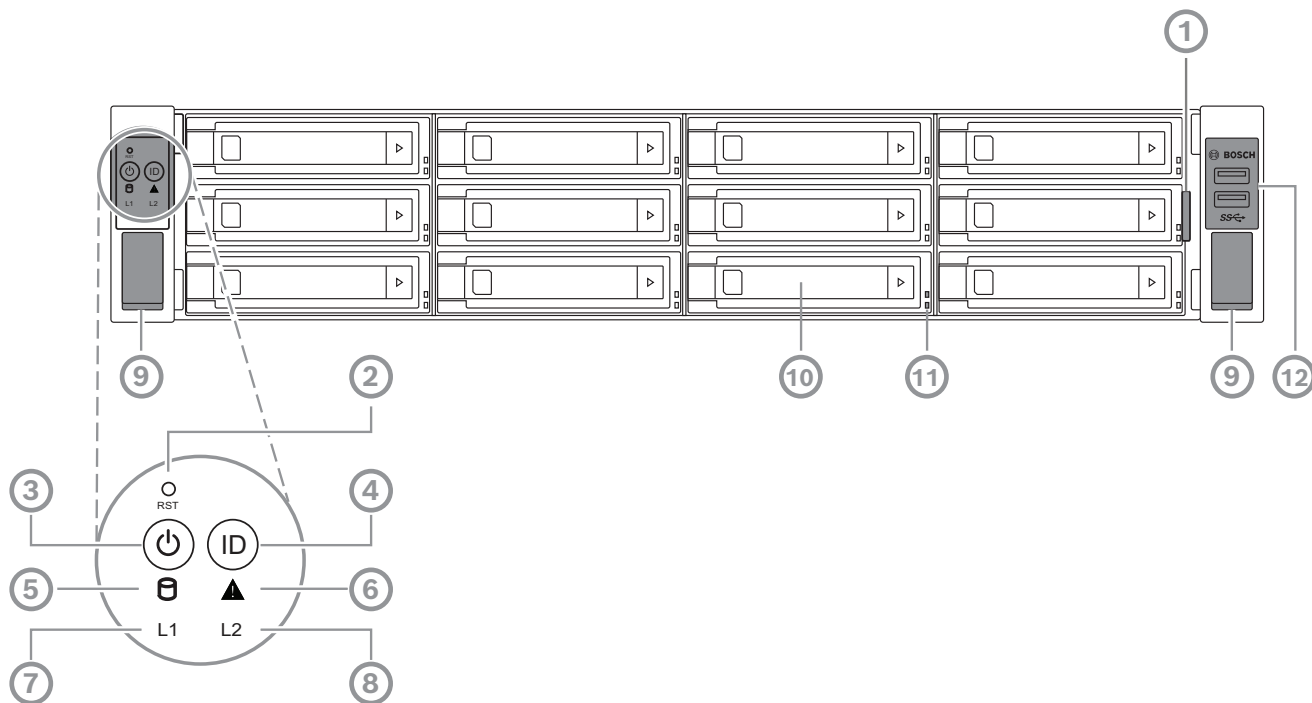
DIVAR IP System Manager é a interface de usuário central que oferece uma atualização fácil de instalação, configuração e software do sistema.

Componentes do dispositivo

Componente	Descrição
Unidades de disco rígido	2U: o dispositivo tem até 12 baias de dispositivo de armazenamento para dispositivos de armazenamento SATA. 3U: o dispositivo tem até 16 baias de dispositivo de armazenamento para dispositivos de armazenamento SATA. Os dispositivos de armazenamento podem ser trocados a quente. Uma vez configurados corretamente, os dispositivos de armazenamento podem ser removidos sem desligar o sistema. Observação: para unidades vazias, os dispositivos de armazenamento devem ser comprados separadamente. Para obter as listas de remessas mais recentes, consulte a ficha técnica no catálogo de produtos online.
Fonte de alimentação	O dispositivo tem duas fontes de alimentação de 800 W.
Painel de controle	O painel de controle fica na parte frontal e conta com botões de alimentação e LEDs de monitoramento de status.
Portas de E/S	Na parte traseira, existem várias portas de E/S para conectar o dispositivo à rede e a outros dispositivos.

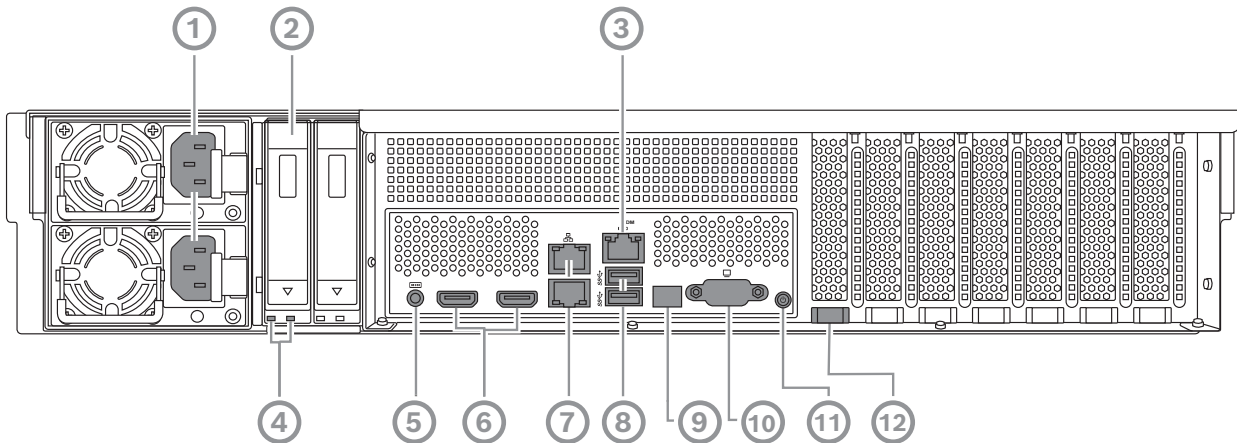
3.1 Vistas do dispositivo

Vista frontal 2U



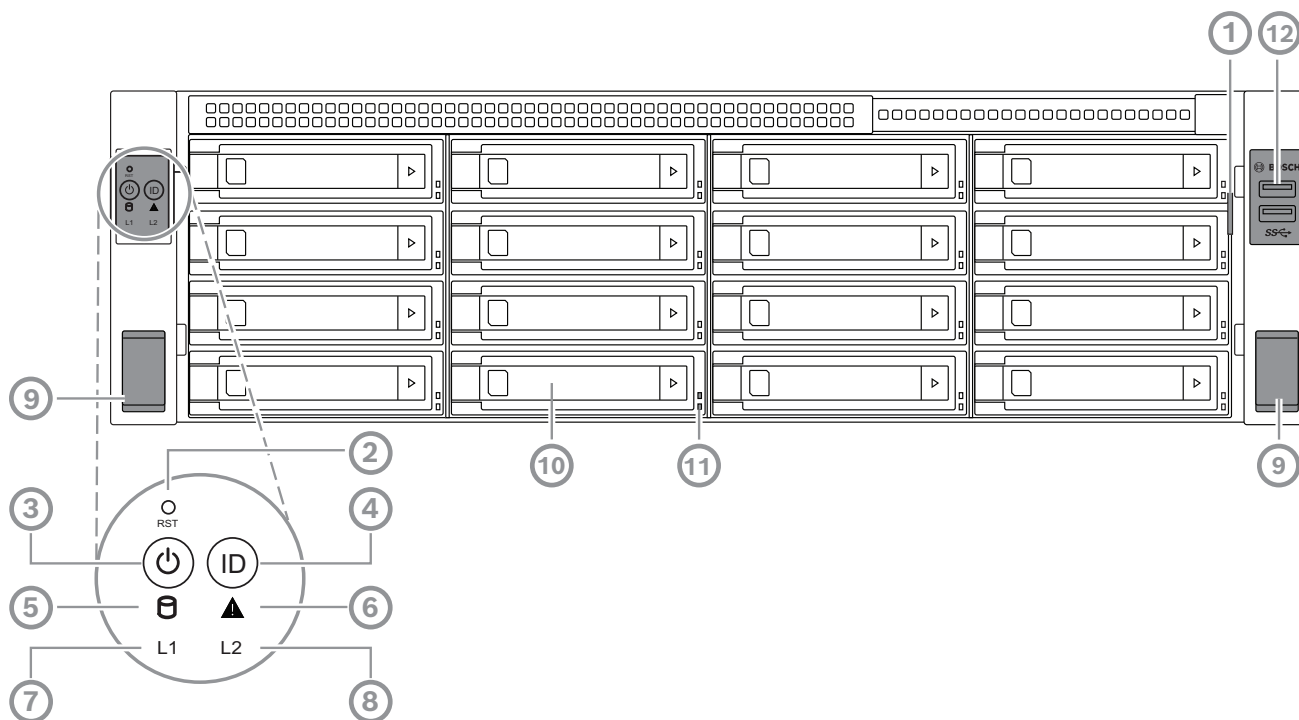
1	Etiqueta de informações com dados de identificação do dispositivo	2	Botão Reiniciar
3	Botão de alimentação com LED	4	Botão de localização com LED
5	LED do HDD	6	LED de mensagem BMC
7	LAN1 LED	8	LAN2 LED
9	Alças (para retirar o sistema do rack, também abrigam um parafuso para fixar o sistema no rack)	10	Bandeja de disco rígido
11	LEDs de bandeja de disco rígido	12	2 portas USB 3.2 Gen 1 (tipo A)

Vista traseira 2U



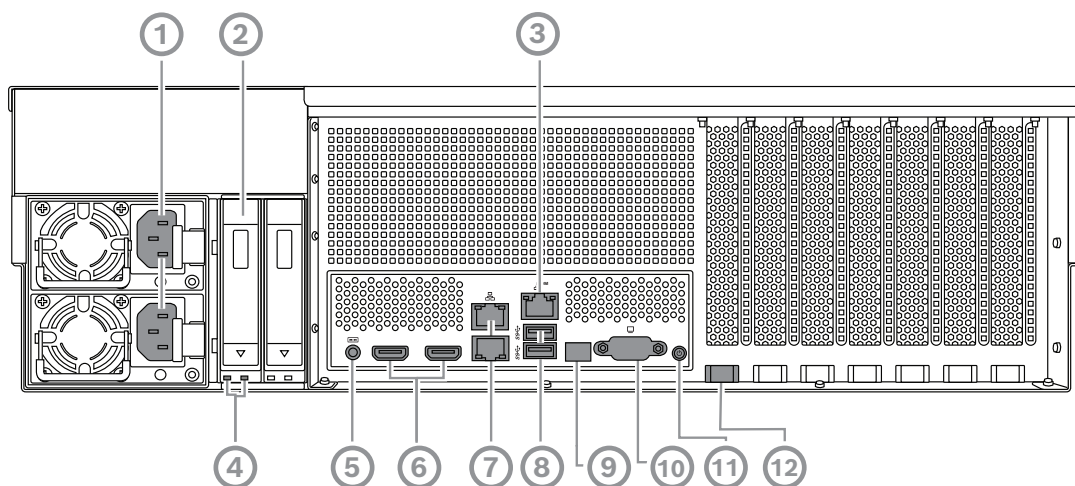
1	Conexão de rede	2	Bandeja de unidade de estado sólido
3	Porta BMC	4	LEDs da bandeja de unidade de estado sólido
5	Console de depuração BMC (não use)	6	2 portas HDMI™
7	2 portas LAN (RJ45), agrupadas (LAN2: porta LAN superior, LAN1: porta LAN inferior) Observação: : não altere o modo de agrupamento.	8	2 portas USB 3.2 Gen 1 (tipo A)
9	LED da porta 80	10	Porta VGA (coberta, não usada para operação local)
11	Botão de ligar	12	LED de localização (integrada)

Vista frontal 3U



1	Etiqueta de informações com dados de identificação do dispositivo	2	Botão Reiniciar
3	Botão de alimentação com LED	4	Botão de localização com LED
5	LED do HDD	6	LED de mensagem BMC
7	LAN1 LED	8	LAN2 LED
9	Alças (para retirar o sistema do rack, também abrigam um parafuso para fixar o sistema no rack)	10	Bandeja de disco rígido
11	LEDs de bandeja de disco rígido	12	2 portas USB 3.2 Gen 1 (tipo A)

Vista traseira 3U




1	Conexão de rede	2	Bandeja de unidade de estado sólido
3	Porta BMC	4	LEDs da bandeja de unidade de estado sólido
5	Console de depuração BMC (não use)	6	2 portas HDMI™
7	2 portas LAN (RJ45), agrupadas (LAN2: porta LAN superior, LAN1: porta LAN inferior) Observação: : não altere o modo de agrupamento.	8	2 portas USB 3.2 Gen 1 (tipo A)
9	LED da porta 80	10	Porta VGA (coberta, não usada para operação local)
11	Botão de ligar	12	LED de localização (integrada)

3.2 Elementos do painel de controle



O painel de controle localizado na parte frontal do dispositivo apresenta botões de alimentação e LEDs de monitoramento de status.

Botões do painel de controle

Botão	Cor do LED do botão	Descrição
Alimentação	Verde	O botão de alimentação é usado para ligar ou desligar o sistema. Observação: Desligar a alimentação do sistema com esse botão remove a alimentação da rede, mas mantém a alimentação de espera. Para remover toda a alimentação, desconecte o sistema antes de realizar tarefas de manutenção.
Redefinição	-	O botão de reinicialização é usado para reinicializar o sistema.

Botão	Cor do LED do botão	Descrição
 Localização	Azul	<p>O botão de localização é usado para ativar/desativar o LED neste botão de localização e no LED de localização na parte traseira do sistema.</p> <p>Você pode ativar tanto o LED neste botão de localização quanto o LED de localização na parte traseira do sistema pressionando este botão de localização ou remotamente pelo BMC. Essa função permite localizar rapidamente o sistema em um rack tanto na parte traseira quanto na parte frontal do rack, por exemplo, para fins de manutenção. Assim que o sistema tiver sido reparado, pressione este botão de localização novamente para desativar o LED neste botão de localização e no LED de localização na parte traseira do sistema.</p>

LEDs do painel de controle

LED	Cor do LED	Estado do LED	Descrição
 HDD	-	Desativado	Sem atividade
	Âmbar	Piscando	Leitura/gravação de dados no dispositivo de armazenamento
 LED de mensagem BMC	Verde	Ativado	O sistema está normal; sem evento de entrada
	Âmbar	Ativado	Um evento de monitor de hardware é indicado
L1 LAN1 LED	-	Desativado	Nenhuma ligação entre sistema e rede
	Verde	Ativado	Ligação entre sistema e rede
		Piscando	Transmissão de rede ou atividade de recebimento
L2 LAN2 LED	-	Desativado	Nenhuma ligação entre sistema e rede
	Verde	Ativado	Ligação entre sistema e rede
		Piscando	Transmissão de rede ou atividade de recebimento

3.3 LEDs de bandeja de disco rígido

O dispositivo é compatível com discos rígidos SATA com troca a quente (hot swap) em bandejas de disco rígido. Cada bandeja de disco rígido tem dois LEDs na parte frontal.

Estado do LED		Descrição
LED da bandeja de disco rígido inferior (cor verde)	LED da bandeja do disco rígido superior (cor vermelha)	
Desativado	Desativado	Indica que um disco rígido não está instalado.
Ativado	Desativado	Indica que um disco rígido está instalado, mas não há atividade.
Piscando	Desativado	Indica atividade de leitura/gravação do disco rígido.
Desativado	Ativado	Indica que um disco rígido sob RAID é removido.
Piscando (4 Hz)	Piscando (4 Hz)	Identifica o HDD de um local remoto por meio da BMC.
Piscando (4 Hz)	Piscando (1 Hz)	Indica que uma reconstrução do disco rígido está em andamento, ou unidade de reserva ativa.
Piscando (4 Hz)	Desativado	Indica atividade quando outros discos rígidos estão na reconstrução do RAID.
Ativado	Ativado	Indica que um disco rígido sob RAID é anormal. O disco rígido falhou ou foi detectado que um novo disco rígido estava conectado.
Ativado	Piscando (1 Hz)	(Para RAID 6) Indica que este disco rígido é o segundo disco rígido a ser reconstruído para RAID6 e está aguardando o primeiro disco rígido terminar a reconstrução.

3.4 LEDs da bandeja de unidade de estado sólido

O dispositivo oferece suporte a unidades de estado sólido SATA com troca a quente em bandejas de unidade de estado sólido. Cada bandeja de unidade de estado sólido tem dois LEDs na parte frontal.

Estado do LED		Descrição
LED da bandeja da unidade de estado sólido direito (cor verde)	LED da bandeja da unidade de estado sólido esquerdo (cor vermelha)	
Desativado	Desativado	Indica que uma unidade de estado sólido não está instalada.
Ativado	Desativado	Indica que uma unidade de estado sólido está instalada, mas não há atividade.
Piscando	Desativado	Indica a atividade de leitura/gravação da unidade de estado sólido.

3.5 LEDs LAN e BMC

Na parte traseira do dispositivo, há duas portas LAN e uma porta BMC. Cada porta LAN e a porta BMC têm dois LEDs.

LED	Cor do LED	Estado do LED	Descrição
LED de LAN 1/LAN 2 à direita	Verde	Ativado	Indica uma largura de banda de 1 Gbps
	Âmbar	Ativado	Indica uma largura de banda de 100 Mbps
	-	Desativado	Indica uma largura de banda de 10 Mbps
LED de LAN 1/LAN 2 à esquerda	Verde	Ativado	Ligado
		Piscando	Os dados estão sendo acessados
	-	Desativado	Sem conexão
LED de BMC à direita	Verde	Ativado	Indica uma largura de banda de 1 Gbps
	Âmbar	Ativado	Indica uma largura de banda de 100 Mbps
	-	Desativado	Indica uma largura de banda de 10 Mbps
LED de BMC à esquerda	Verde	Ativado	Ligado
		Piscando	Os dados estão sendo acessados
	-	Desativado	Sem conexão

4 Preparação para a instalação

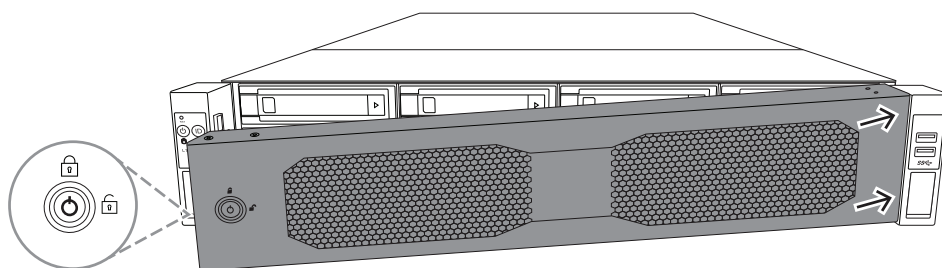
Leia esta seção inteira antes de iniciar a instalação.

4.1 Instalação da tampa frontal

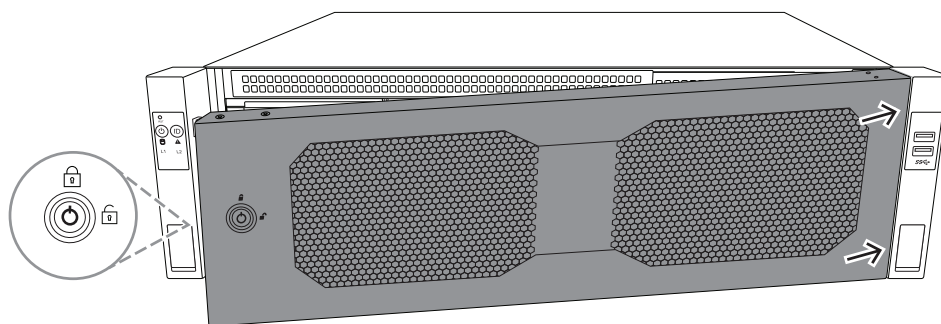
Para maior segurança, uma tampa frontal pode ser instalada para impedir o acesso físico não autorizado aos dispositivos de armazenamento.

Para instalar a tampa frontal

1. Certifique-se de que a trava da tampa esteja bloqueada (🔒) (se necessário, use a chave da tampa fornecida).
2. Pressione o lado direito da tampa nos entalhes à direita do dispositivo.
2U:



3U:

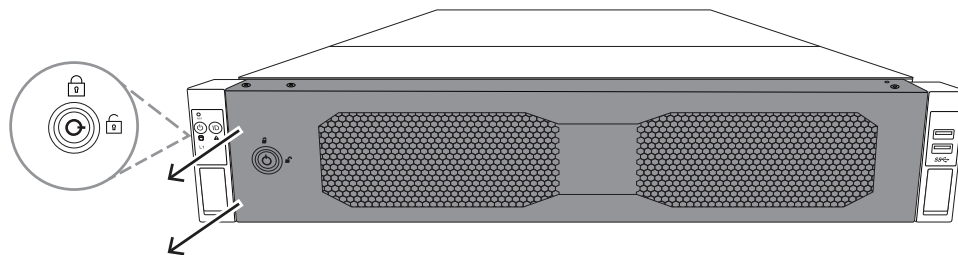


3. Continue empurrando a tampa para a direita e empurre o lado esquerdo da tampa para baixo no sistema até clicar no lugar.
A tampa é instalada com segurança no sistema.

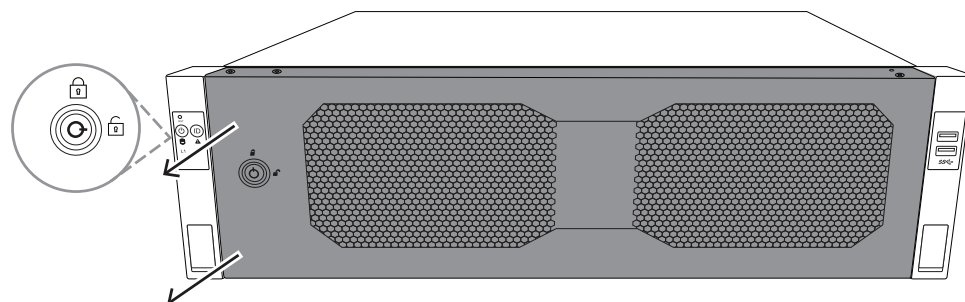
Para remover a tampa frontal

1. Defina a trava da tampa como destravada (🔓) usando a chave da tampa fornecida.

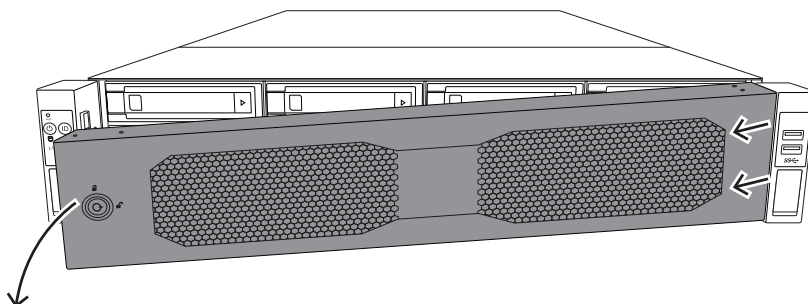
2. Puxe a tampa para fora do lado com a trava da tampa.
2U:



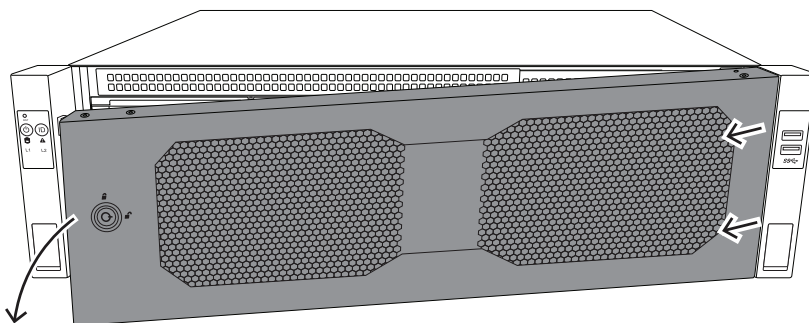
3U:



3. Puxe a tampa em direção à esquerda para removê-la completamente do sistema.
2U:



3U:



4.2

Escolha da localização da instalação

- Posicione o sistema próximo de pelo menos uma tomada elétrica aterrada.

- Posicione o sistema em uma área limpa e sem poeira que seja bem ventilada. Evite áreas com geração de calor, ruídos elétricos e campos eletromagnéticos.
- Deixe uma folga de aproximadamente 63,5 cm (25 pol.) na frente do rack para poder abrir totalmente a porta frontal.
- Deixe uma folga de aproximadamente 76,2 cm (30 pol.) na parte de trás do rack para permitir um fluxo de ar suficiente e facilitar a realização de serviços.

**Aviso!**

Este equipamento destina-se à instalação em Local de acesso restrito ou equivalente.

**Aviso!**

Este produto não é adequado para o uso com dispositivos de local de trabalho com exibição visual de acordo com o §2 do Decreto alemão para o trabalho com unidades de exibição visual.

4.3 Precauções com o rack

**Advertência!**

Para impedir lesões corporais ao montar ou realizar manutenção nessa unidade em um rack, você deve tomar precauções especiais para garantir que o sistema permaneça estável. As diretrizes a seguir são fornecidas para garantir a sua segurança:

- Certifique-se de que as alavancas de nivelamento na parte inferior do rack estejam totalmente estendidas até o chão com todo o peso do rack sobre elas.
- Essa unidade deve ser montada na parte inferior do rack caso seja a única unidade do rack.
- Ao montar essa unidade em um rack parcialmente cheio, preencha o rack de baixo para cima com o componente mais pesado na parte inferior do rack.
- Em instalações de rack único, prenda estabilizadores ao rack.
- Se o rack for fornecido com dispositivos de estabilização, instale os estabilizadores antes de montar ou realizar manutenção na unidade no rack.
- Em instalações de vários racks, conecte os racks uns aos outros.
- Sempre verifique se o rack está estável antes de estender um componente do rack.
- Estenda apenas um componente por vez – estender dois ou mais simultaneamente poderá fazer com que o rack fique instável.
- Recomendamos que pelo menos duas pessoas capazes executem a instalação do rack e do trilho.

4.4 Precauções gerais do sistema

- Analise as precauções de segurança elétricas e gerais que acompanham os componentes que você está adicionando ao seu chassi.
- Determine a posição de cada componente no rack antes de instalar os trilhos.
- Instale primeiro os componentes mais pesados na parte inferior do rack e, depois, na parte superior.
- Use uma fonte de alimentação ininterrupta (UPS/No-break) de regulação para proteger o sistema contra picos de energia e tensão se quiser manter o sistema em operação em caso de falha na alimentação.

- Deixe as unidades de disco rígido e os módulos de fonte de alimentação resfriarem antes de tocá-los.
- Sempre mantenha a porta frontal do rack e todos os painéis e componentes no sistema fechados quando não estiver realizando manutenção a fim de manter o resfriamento adequado.

4.5 Considerações de instalação

Temperatura de operação do ambiente

Se instalado em uma montagem de rack fechado ou com várias unidades, a temperatura de operação do ambiente do rack poderá ser maior que a temperatura ambiente da sala.

Portanto, deve-se considerar a instalação do equipamento em um ambiente compatível com a temperatura operacional máxima.

Fluxo de ar reduzido

O equipamento deve ser montado em um rack de modo que a quantidade necessária de fluxo de ar para a operação segura não seja comprometida.

Carga mecânica

O equipamento deve ser montado em um rack de modo que uma condição de perigo não surja devido a carga mecânica desbalanceada.

Sobrecarga do circuito

Deve-se levar em consideração a conexão do equipamento ao circuito da fonte de alimentação e o efeito que possíveis sobrecargas de circuitos poderão ter sobre a proteção de sobrecorrente e a fiação da fonte de alimentação. As considerações adequadas das classificações de placa de identificação do equipamento devem ser usadas ao abordar esse assunto.

Aterramento confiável

Deve-se manter um aterramento confiável a todo momento. Para isso, o próprio rack deve estar aterrado. Deve-se prestar atenção especial às conexões da fonte de alimentação, além das conexões diretas ao circuito derivado de alimentação (isto é, o uso de filtros de linha, etc.).

5 Instalação em rack

Este capítulo descreve a instalação da unidade DIVAR IP all-in-one 7000 em um rack. Você também pode assistir a um vídeo que demonstra a instalação em um rack. Para acessar o vídeo, leia o seguinte código QR:



Racks aplicáveis

Há vários racks disponíveis no mercado, por isso o procedimento de instalação pode variar um pouco dependendo do tipo de rack.

O kit de montagem em rack é adaptável para instalação nos seguintes tipos de rack:

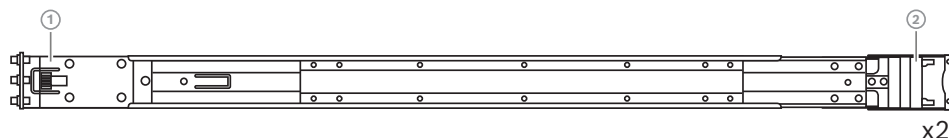
- Rack de orifícios quadrados
- Rack de orifícios redondos
- Rack com 10 a 32 roscas

Os trilhos que acompanham o dispositivo servem em racks com profundidade de 54,16 cm (21,3 pol.) a 36,2 cm (92,08 pol.).

Pré-requisitos

Para instalar a unidade DIVAR IP all-in-one 7000 em um rack, é necessário:

- O kit de montagem em rack fornecido com o dispositivo. O kit de montagem em rack inclui:
 - Dois módulos de trilho



1 - Extremidade frontal

2 - Traseira

- Um saco de parafusos (4 conjuntos de parafusos)



Procedimento

Para instalar a unidade DIVAR IP all-in-one 7000 em um rack, você deve fazer o seguinte:

1. *Instalação dos trilhos internos no chassi, página 29*
2. *Instalação dos trilhos externos no rack, página 30*
3. *Instalação do chassi no rack, página 35*

5.1 Instalação dos trilhos internos no chassi



Cuidado!

Não segure o chassi pelas alças frontais. Elas foram projetadas somente para puxar o sistema de um rack.

Cada trilho consiste em um trilho externo, trilhos intermediários e trilhos internos. O trilho interno pode ser removido do trilho externo e intermediário e ser instalado no chassis.

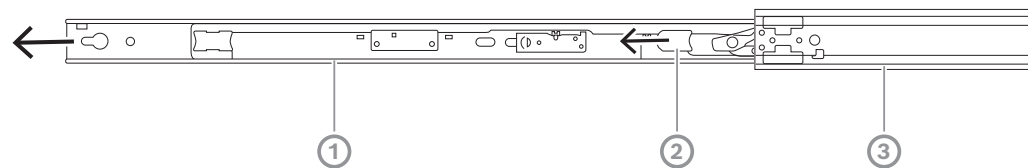
5.1.1 Preparação dos trilhos internos para instalação

Para preparar os trilhos internos para instalação no chassi:

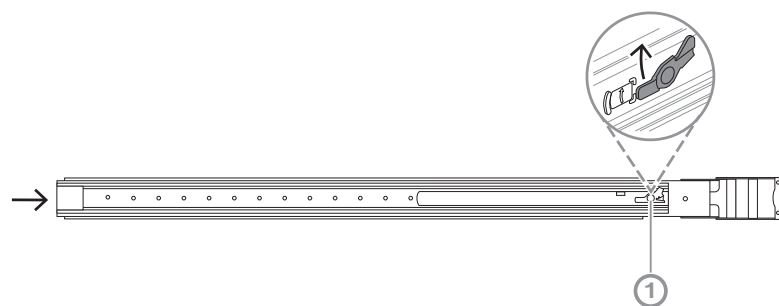
1. Deslize o trilho intermediário (1) para fora do trilho externo (2) até que ele clique para parar.



2. Deslize o trilho interno (1) para fora do trilho intermediário (3) até que ele clique para parar. Deslize a guia de liberação branca (2) para fora e remova o trilho interno (1) completamente do trilho intermediário (3).



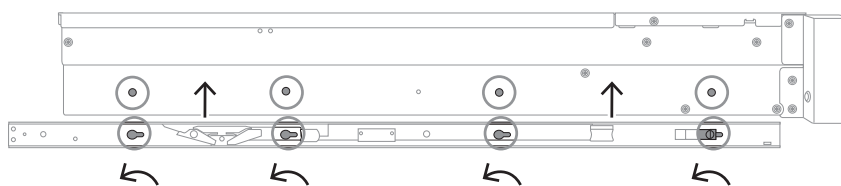
3. Pressione a guia (1) no interior do trilho intermediário para deslizar o trilho intermediário de volta para o trilho externo.



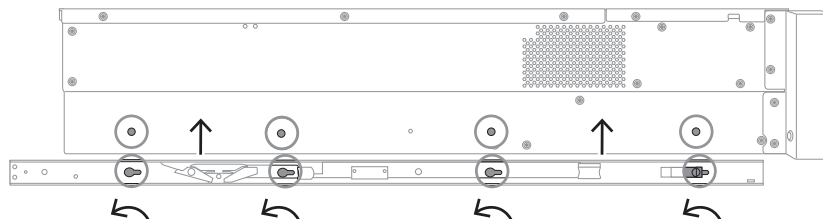
5.1.2 Instalação dos trilhos internos

Para instalar o trilho interno:

1. Alinhe o trilho interno aos entalhes dos dois lados do chassis.
 2. Pressione o trilho interno para trás em direção à parte traseira do chassi para que as extensões do trilho interno cliquem e estejam travadas no chassis.
- 2U:

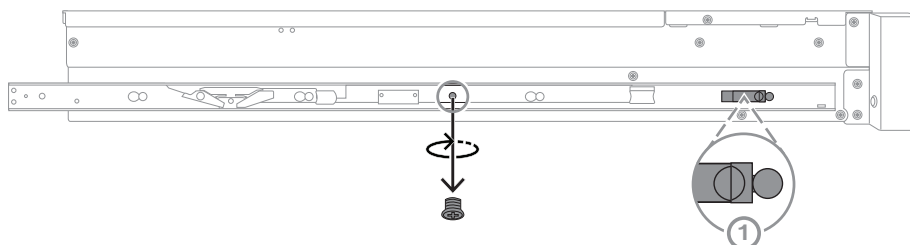


3U:

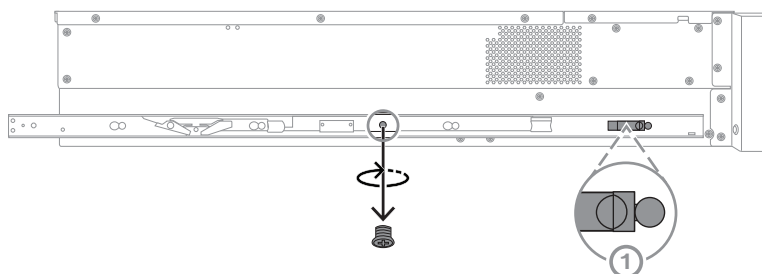


3. Certifique-se de que a trava de mola (1) esteja completamente travada no entalhe perto da frente do chassis.
4. Prenda o trilho interno no chassis usando o parafuso fornecido.

2U:



3U:



5.2

Instalação dos trilhos externos no rack

Cada trilho externo consiste em uma braçadeira dianteira e uma traseira. É possível ajustar a distância entre a braçadeira dianteira e traseira deslizando o trilho na braçadeira traseira, de modo que o trilho externo se encaixe em diferentes tamanhos de racks.

Os trilhos externos vêm com parafusos de montagem pré-instalados na frente. Esses parafusos permitem a instalação em racks de orifícios quadrados sem exigir nenhuma ferramenta.

Para instalação em racks de orifícios arredondados ou em racks com 10 a 32 roscas, troque os parafusos de montagem pelo conjunto de parafusos de montagem projetados para o respectivo tipo de rack.

Dependendo do tipo de rack, o procedimento de instalação pode variar um pouco.

Consulte:

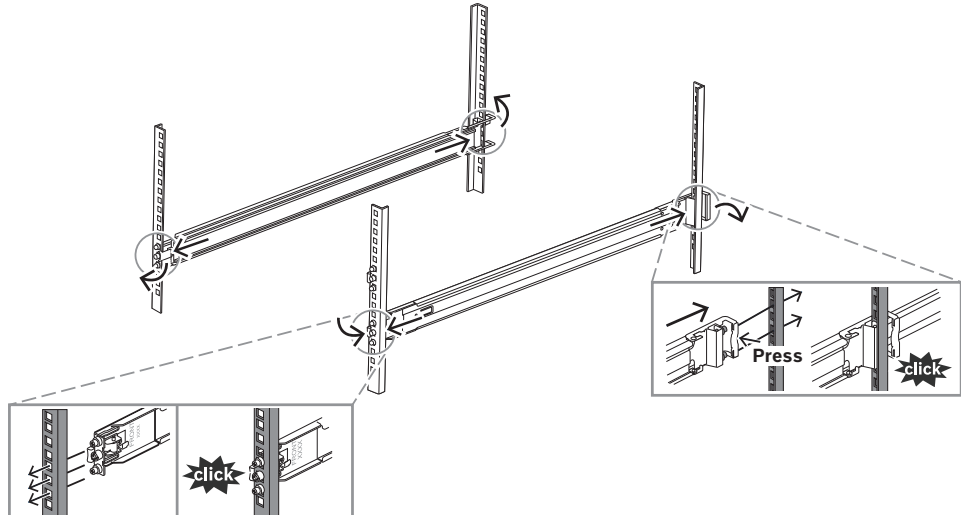
- *Instalação dos trilhos externos em um rack de orifícios quadrados, página 31*
- *Instalação dos trilhos externos em um rack de orifícios redondos, página 31*
- *Instalação dos trilhos externos em um rack com 10 a 32 roscas, página 33*

5.2.1

Instalação dos trilhos externos em um rack de orifícios quadrados

Para instalar os trilhos externos em um rack de orifícios quadrados:

1. Determine a posição no rack em que deseja instalar o chassi.
2. Coloque os trilhos externos na posição desejada dentro das colunas de rack com as braçadeiras frontais em direção às colunas do rack frontal e as braçadeiras traseiras em direção às colunas do rack traseiro.
3. Empurre os pinos do suporte de montagem na extremidade frontal dos trilhos externos com os orifícios nas colunas do rack. Certifique-se de que as braçadeiras na frente dos trilhos externos cliquem no lugar.
4. Alinhe os pinos do suporte de montagem na extremidade traseira dos trilhos externos com os orifícios nas colunas do rack. Em seguida, pressione as braçadeiras e pressione os pinos do suporte de montagem nos orifícios nos postes do rack enquanto empurra as braçadeiras para baixo.
5. Solte as braçadeiras traseiras e certifique-se de que cliquem no lugar e prenda nas colunas do rack.

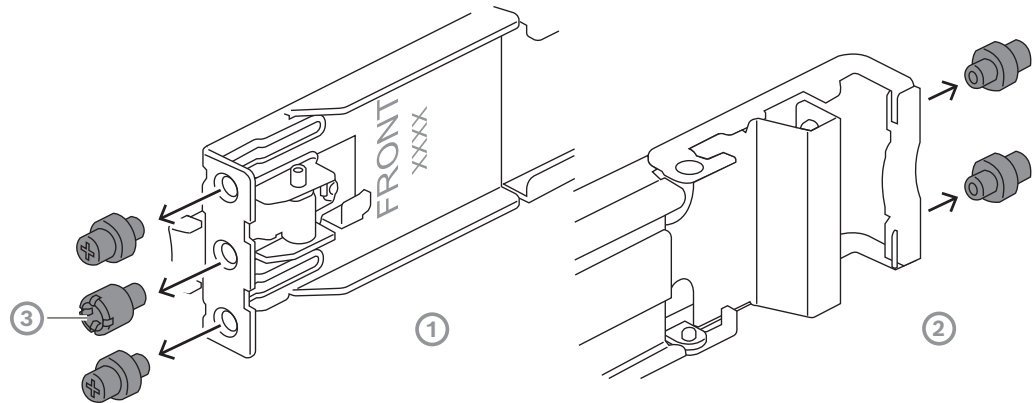


5.2.2

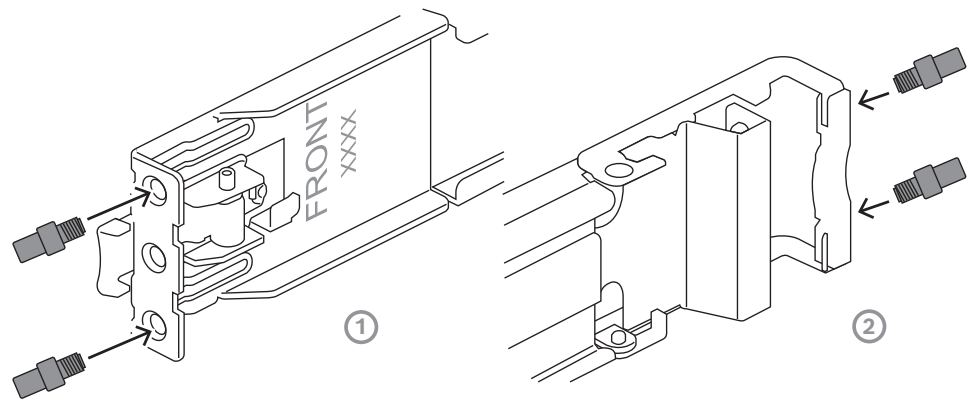
Instalação dos trilhos externos em um rack de orifícios redondos

Para instalar os trilhos externos em um rack rosqueado de orifícios redondos:

1. Remova os parafusos de montagem em rack pré-instalados para o rack de orifício quadrado de ambos, a extremidade frontal (1) e a extremidade traseira (2) do trilho externo. Remova também o parafuso do suporte M5 médio (3) na extremidade frontal do trilho externo.

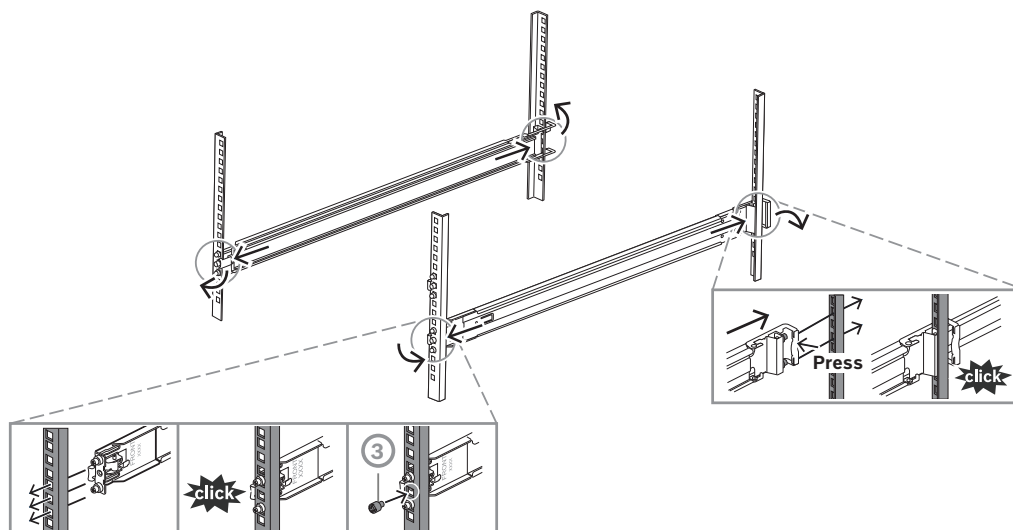


2. Instale os parafusos de montagem em rack fornecidos de orifício redondo na extremidade frontal (1) e na extremidade traseira (2) do trilho externo.



3. Determine a posição no rack em que deseja instalar o chassi.
4. Coloque os trilhos externos na posição desejada dentro das colunas de rack com as braçadeiras frontais em direção às colunas do rack frontal e as braçadeiras traseiras em direção às colunas do rack traseiro.
5. Empurre os pinos do suporte de montagem na extremidade frontal dos trilhos externos com os orifícios nas colunas do rack. Certifique-se de que as braçadeiras na frente dos trilhos externos cliquem no lugar.
6. Reinstale o parafuso de suporte M5 removido anteriormente (3) na extremidade frontal do trilho externo.
7. Alinhe os pinos do suporte de montagem na extremidade traseira dos trilhos externos com os orifícios nas colunas do rack. Em seguida, pressione as braçadeiras e pressione os pinos do suporte de montagem nos orifícios nos postes do rack enquanto empurra as braçadeiras para baixo.

- Solte as braçadeiras traseiras e certifique-se de que cliquem no lugar e prenda nas colunas do rack.

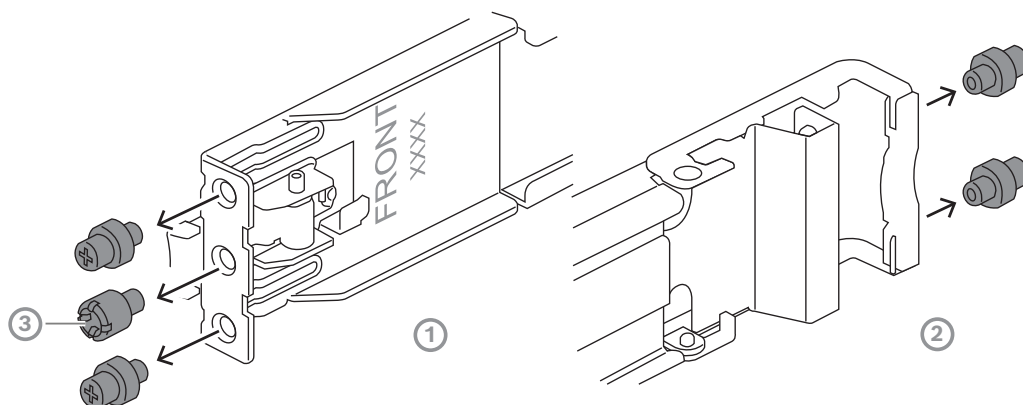


5.2.3

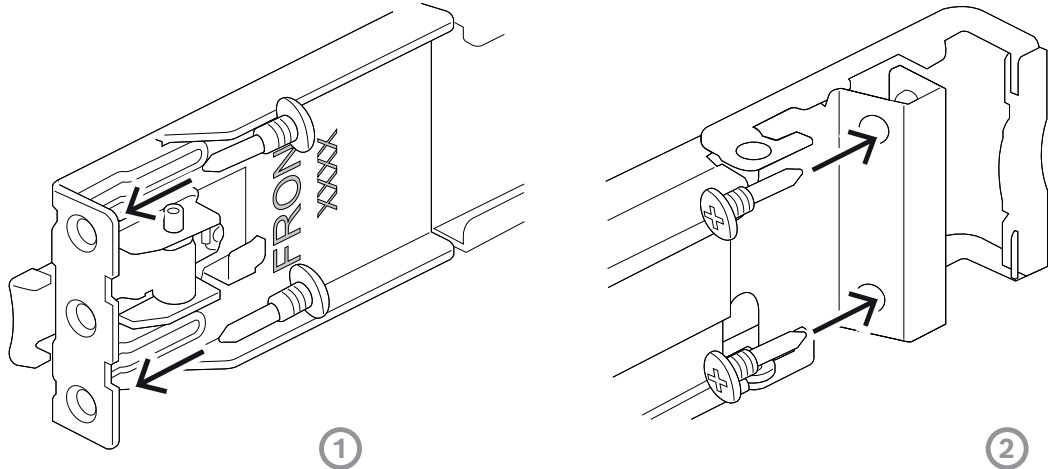
Instalação dos trilhos externos em um rack com 10 a 32 roscas

Para instalar os trilhos externos em um rack com 10 a 32 roscas:

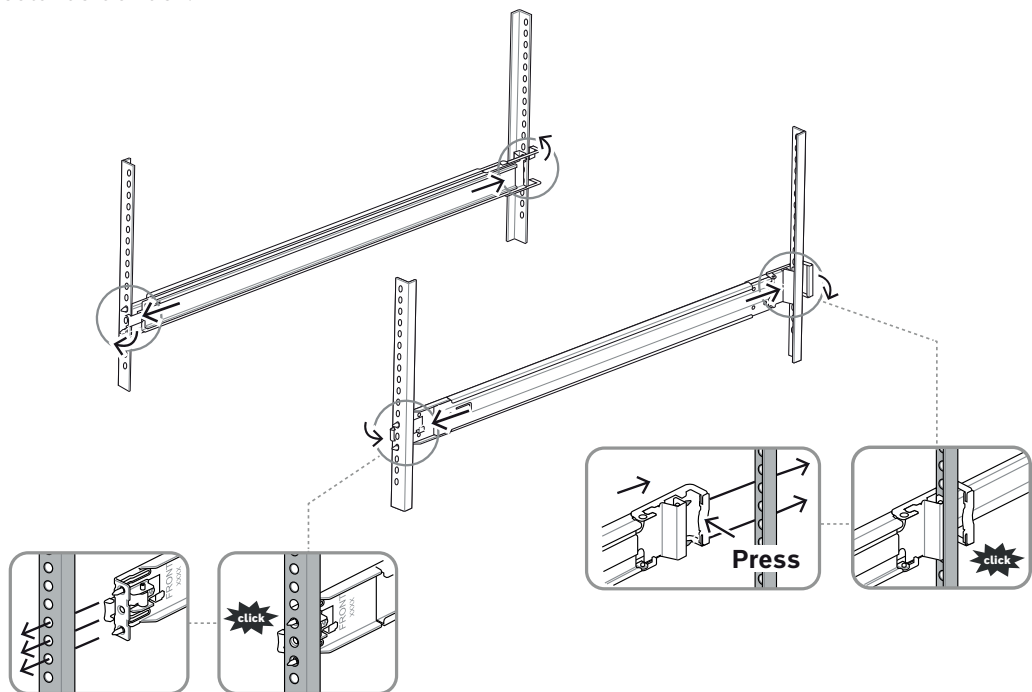
- Remova os parafusos de montagem em rack pré-instalados para o rack de orifício quadrado de ambos, a extremidade frontal (1) e a extremidade traseira (2) do trilho externo. Remova também o parafuso do suporte M5 médio (3) na extremidade frontal do trilho externo.



2. Instale os pacotes de 10 a 32 pinos nas extremidades frontal e traseira do trilho externo. Em seguida, aperte os pinos para prendê-los.



3. Determine a posição no rack em que deseja instalar o chassi.
4. Coloque os trilhos externos na posição desejada dentro das colunas de rack com as braçadeiras frontais em direção às colunas do rack frontal e as braçadeiras traseiras em direção às colunas do rack traseiro.
5. Empurre os 10 a 32 pinos na extremidade frontal dos trilhos externos com os orifícios nas colunas do rack. Certifique-se de que as braçadeiras na frente dos trilhos externos cliquem no lugar.
6. Alinhe os 10 a 32 pinos na extremidade traseira dos trilhos externos com os orifícios nos postes do rack. Em seguida, pressione as braçadeiras e pressione os 10 a 32 pinos nos orifícios nos postes do rack enquanto os pinos são pressionados para baixo.
7. Solte as braçadeiras traseiras e certifique-se de que cliquem no lugar e prenda nas colunas do rack.



5.3 Instalação do chassi no rack



Advertência!

Risco de instabilidade

Antes de retirar a unidade para realizar manutenção, certifique-se de que o mecanismo de estabilização do rack esteja no lugar ou que o rack esteja aparafusado ao chão. A não estabilização do rack poderá fazer com que o rack incline-se.



Advertência!

Não segure a unidade pelas alças frontais. As alças foram projetadas somente para puxar o sistema de um rack.



Aviso!

A montagem do chassi no rack requer pelo menos duas pessoas para oferecer suporte ao chassi durante a instalação. Siga as recomendações de segurança impressas nos trilhos.

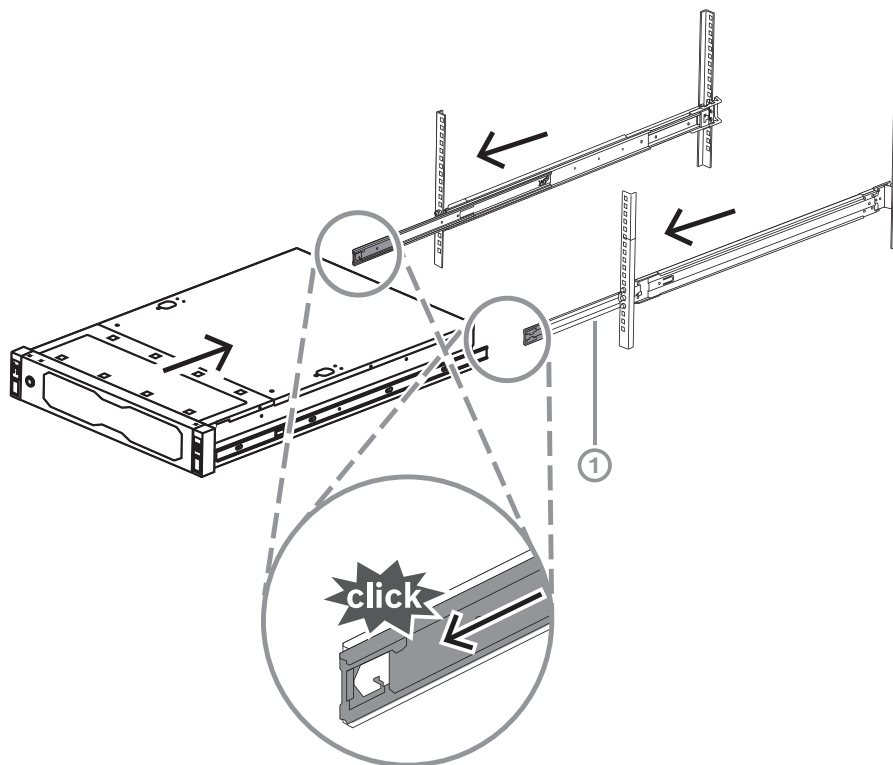


Aviso!

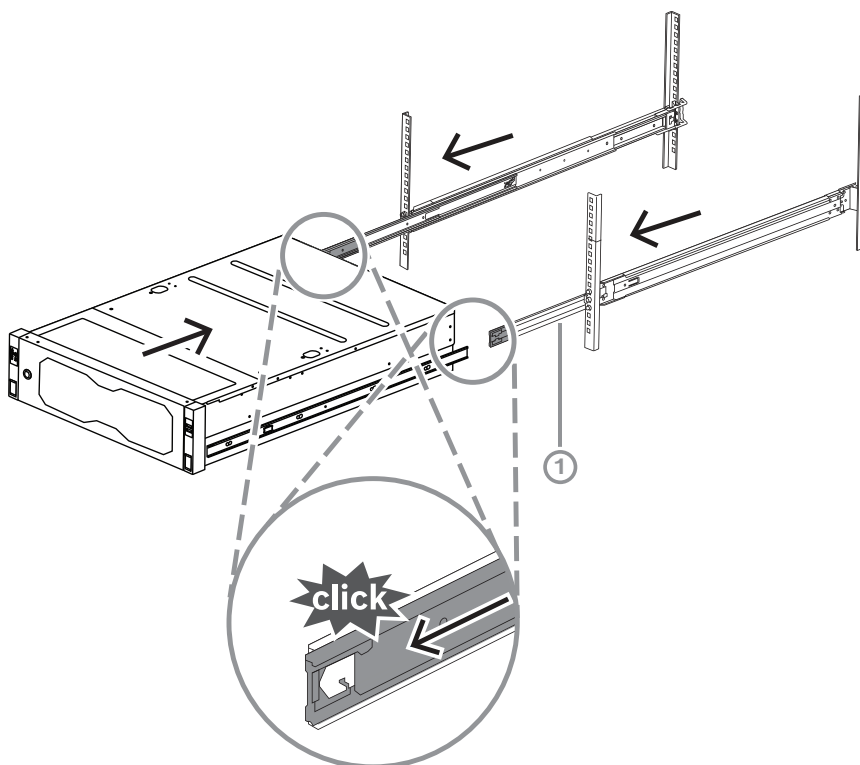
Sempre instale o chassi nos racks de baixo para cima.

Para instalar o chassi no rack:

1. Amplie totalmente o trilho intermediário (1) até que ele clique para parar.
 2. Alinhe os trilhos internos do chassi com os trilhos intermediários.
 3. Deslize os trilhos internos nos trilhos intermediários, mantendo a pressão equilibrada em ambos os lados.
- 2U:

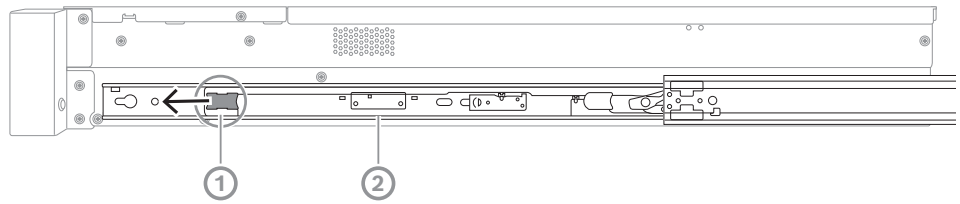


3U:

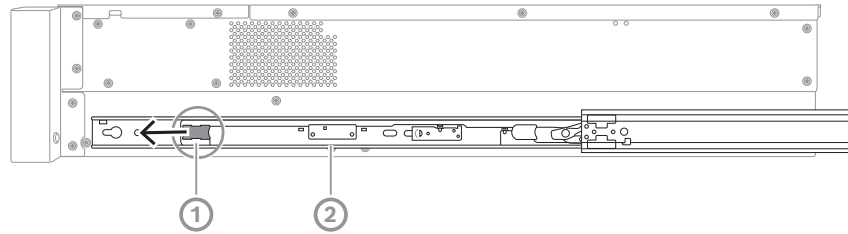


- 4. Assim que o chassi atingir uma parada, pressione a guia de liberação azul (1) no trilho interno (2).

2U:

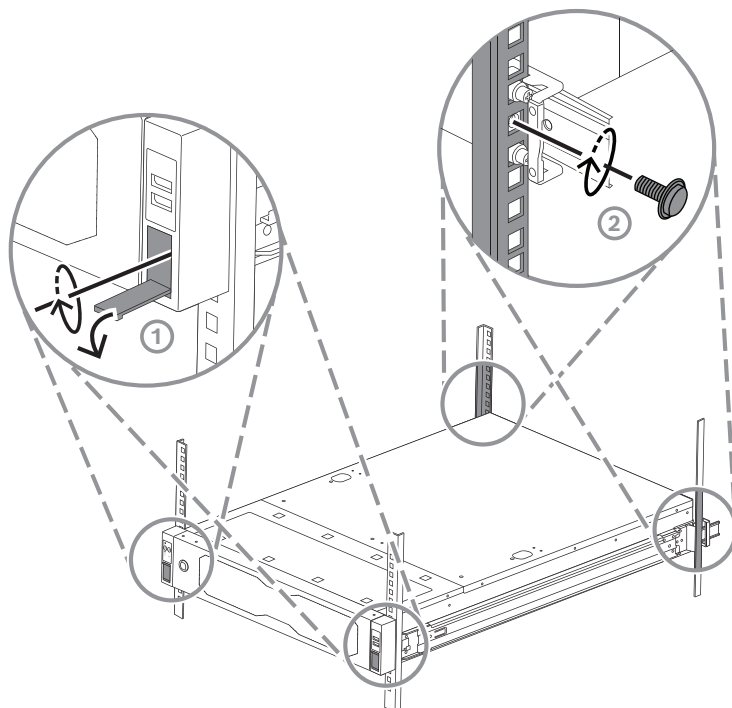


3U:

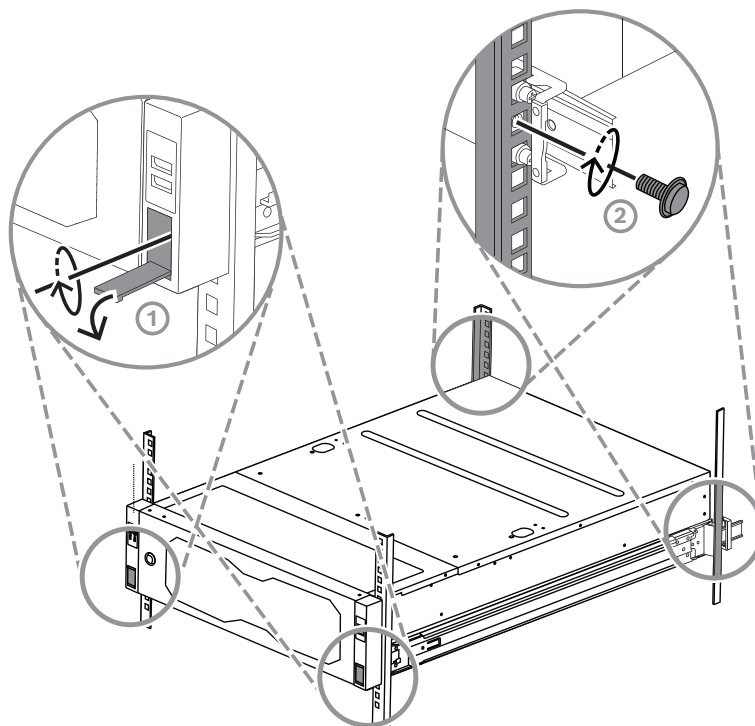


5. Empurre o chassis completamente para dentro do rack e certifique-se de que ele clique na posição bloqueada, em seguida, puxe as alças para baixo (1) e proteja o chassis usando o parafuso pré-instalado.

- 6. Proteja a extremidade traseira do chassis usando o parafuso fornecido (2).
2U:



3U:



6 Instalação de um disco rígido SATA

O DIVAR IP all-in-one 7000 2U tem até 12 discos rígidos SATA com troca a quente e o DIVAR IP all-in-one 7000 3U tem 16 na parte frontal do sistema, que podem ser removidos sem desativar o sistema.

Os discos rígidos são montados em bandejas para simplificar a instalação e remoção deles do chassi. As bandejas também ajudam a promover o fluxo de ar adequado para as baias do dispositivo de armazenamento.



Aviso!

A Bosch recomenda o uso de discos rígidos aprovados e fornecidos pela Bosch. Os discos rígidos são componentes essenciais e, por isso, são selecionados cuidadosamente pela Bosch com base nos índices de falhas disponíveis.

A Bosch não se responsabiliza por perda de dados ou danos, nem falhas de sistema em unidades equipadas com discos rígidos não fornecidos pela Bosch.

A Bosch não poderá fornecer suporte se discos rígidos não fornecidos pela Bosch forem consideradas a causa do problema. Para solucionar possíveis problemas de hardware, a Bosch exige que sejam instalados discos rígidos fornecidos pela Bosch.

Para obter mais informações sobre os discos rígidos fornecidos pela Bosch, consulte a ficha técnica no catálogo de produtos online da Bosch em:

www.boschsecurity.com



Aviso!

Revise os avisos e as precauções listadas neste manual antes de realizar trabalhos no chassi.



Aviso!

Os discos rígidos sobressalentes fornecidos pelo Bosch para os dispositivos DIVAR IP all-in-one 7000 não são pré-instalados em bandejas de disco rígido. Use as bandejas de disco rígido fornecidas com os dispositivos.

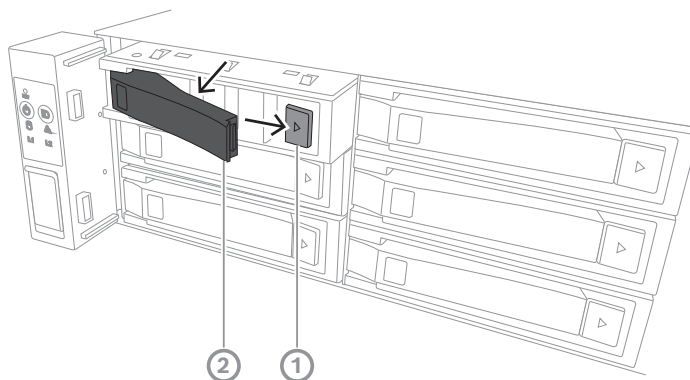
Para instalar um disco rígido, você deve fazer o seguinte:

1. *Remoção de uma bandeja de disco rígido de um compartimento de disco rígido, página 39*
2. *Instalação de um disco rígido em uma bandeja de disco rígido, página 40*
3. *Instalação de uma bandeja de disco rígido em um compartimento de disco rígido, página 41*

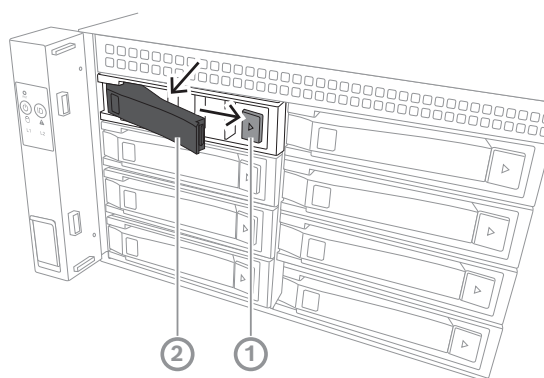
6.1 Remoção de uma bandeja de disco rígido de um compartimento de disco rígido

Para remover uma bandeja de disco rígido de um compartimento de disco rígido:

1. Pressione o botão de liberação (1) à direita da bandeja do disco rígido.
A alça da bandeja do disco rígido (2) se estende.
2. Use a alça da bandeja do disco rígido (2) para retirar a bandeja do disco rígido do chassis.
2U:



3U:



6.2 Instalação de um disco rígido em uma bandeja de disco rígido

Aviso!

Este componente é um dispositivo sensível à eletrostática. Tome cuidado ao manusear um dispositivo sensível à eletrostática.

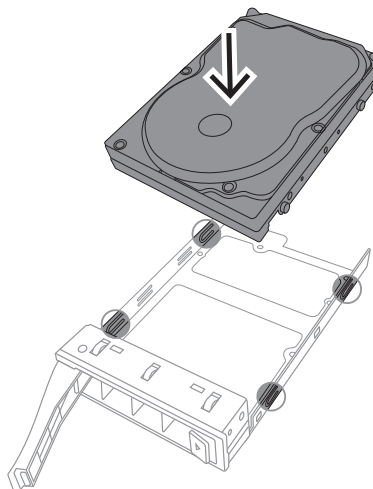
Você pode tomar as seguintes precauções ao trabalhar com dispositivos sensíveis à eletrostática:

- Opere o dispositivo em um ambiente ou área isenta de estática.
- Evite tocar nos pinos, fios ou circuitos sem ser devidamente aterrado.
- Use luvas antiestáticas ou uma tira de pulso ESD conectada por um cabo de terra a um dispositivo ou superfície adequadamente aterrado.

Para instalar um disco rígido em uma bandeja de disco rígido:



- ▶ Pressione o disco rígido na bandeja até que ele clique no lugar e encaixe com segurança na bandeja do disco rígido.



Aviso!

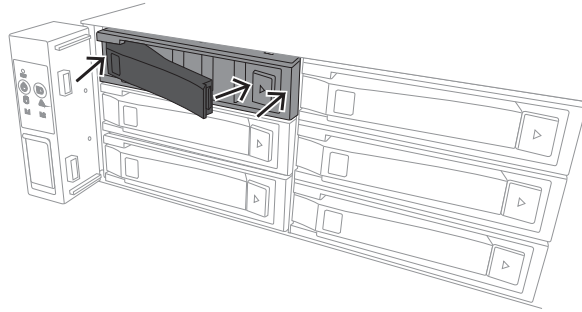
Exceto durante curtos períodos (troca de unidades de disco rígido), não opere a unidade com as unidades de disco rígido fora dos compartimentos.

6.3

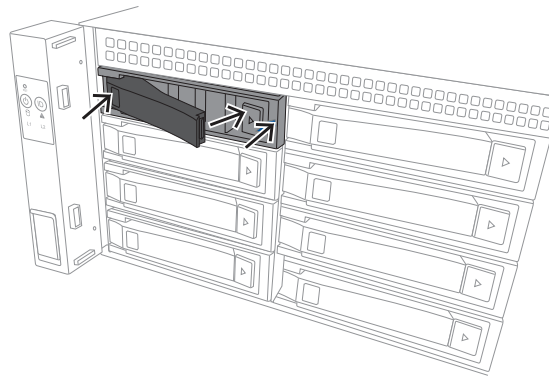
Instalação de uma bandeja de disco rígido em um compartimento de disco rígido

Para instalar uma bandeja de disco rígido em um compartimento de disco rígido:

1. Insira a bandeja de disco rígido horizontalmente no compartimento de disco rígido, orientando a bandeja de modo que o botão de liberação fique à direita.
2. Pressione a bandeja de disco rígido no compartimento até que a alça se retraia e a bandeja encaixe na posição travada..
2U:



3U:



7 Ativação da unidade



Aviso!

Aberturas do gabinete

Antes de ativar a unidade, remova a película protetora da parte superior da unidade para que ela não bloqueie nenhuma abertura do gabinete.

Pré-requisito

O DIVAR IP precisa ter uma ligação de rede ativa durante a instalação. Certifique-se de que o comutador de rede ao qual você está se conectando esteja ligado.

Para ativar a unidade:

1. Conecte os cabos de alimentação das unidades de fonte de alimentação em um filtro de linha de alta qualidade que ofereça proteção contra ruído elétrico e picos de energia.
A Bosch recomenda usar uma fonte de alimentação ininterrupta (UPS/No-break).
2. Pressione o botão liga/desliga no painel de controle para ligar a unidade.

Para desativar a unidade:

1. Faça logon na conta de administrador BVRAdmin. Para obter mais informações, consulte Logon na conta de administrador.
2. Desligue a unidade normalmente através do menu **Iniciar** do Windows.

8 Configuração do sistema

O sistema operacional Microsoft Windows Server IoT 2022 for Storage Standard oferece uma interface do usuário para configuração inicial do servidor, gerenciamento unificado de dispositivos de armazenamento, configuração simplificada e gerenciamento de armazenamento, além de suporte para Microsoft iSCSI Software Target.

Ele é especialmente ajustado para oferecer desempenho ideal para armazenamento conectado à rede. O sistema operacional Microsoft Windows Server IoT 2022 for Storage Standard fornece melhorias significativas em cenários de gerenciamento de armazenamento, além de integração de componentes e funcionalidades de gerenciamento do dispositivo de armazenamento.

O aplicativo DIVAR IP System Manager é a interface de usuário central que facilita a instalação, a configuração e a atualização do software do sistema.



Aviso!

A descrição a seguir é válida para unidades DIVAR IP all-in-one fornecidas com discos rígidos pré-instalados.

Se você tiver instalado discos rígidos em uma unidade vazia, primeiro será necessário configurá-los antes de executar a instalação inicial.

8.1 Configurações padrão

Todos os sistemas DIVAR IP são pré-configurados com um endereço IP padrão e configurações iSCSI padrão:

- Endereço IP: atribuído automaticamente por DHCP (endereço IP de fallback: 192.168.0.200).
- Máscara de sub-rede: atribuída automaticamente por DHCP (máscara de sub-rede de fallback: 255.255.255.0).

Configurações de usuário padrão para a conta de administrador

- Nome de usuário: **BVRAdmin**
- Senha: a ser configurada no primeiro logon.
Requisitos de senha:
 - Mínimo de 14 caracteres
 - As senhas devem conter caracteres de três das seguintes quatro categorias:
 - Pelo menos uma letra maiúscula.
 - Pelo menos uma letra minúscula.
 - Pelo menos um dígito.
 - Pelo menos um caractere especial.

8.2 Pré-requisitos

Observe o seguinte:

- O DIVAR IP precisa ter uma ligação de rede ativa durante a instalação. Certifique-se de que o comutador de rede ao qual você está se conectando esteja ligado.
- O endereço IP padrão não deve estar ocupado por qualquer outro dispositivo na rede. Certifique-se de que os endereços IP padrão dos sistemas DIVAR IP existentes na rede sejam alterados antes de adicionar outro DIVAR IP.

8.3 Modos de operação

Os sistemas DIVAR IP all-in-one podem operar em três modos diferentes:

- Sistema completo de gravação e gerenciamento de vídeos, utilizando os principais componentes e serviços do BVMS e do VRM: este modo habilita recursos avançados de gerenciamento de vídeos, como tratamento de eventos e alarmes.
- Solução avançada de gravação de vídeo para o sistema BVMS, utilizando os principais componentes e serviços VRM.
- Expansão de armazenamento iSCSI para um sistema BVMS ou VRM, executada em um hardware diferente.

**Aviso!**

Fluxos de vídeos gravados precisam ser configurados de modo que a largura de banda máxima do sistema (sistema base BVMS/VRM mais expansões de armazenamento iSCSI) não seja excedida.

8.4 Primeiro logon e configuração inicial do sistema

**Aviso!**

Não altere nenhuma configuração do sistema operacional. Alterações nas configurações do sistema operacional podem resultar no mau funcionamento do sistema.

**Aviso!**

Para executar tarefas administrativas, é necessário fazer logon na conta de administrador.

**Aviso!**


Em caso de perda de senha, deve-se realizar uma recuperação do sistema, conforme descrito no manual de instalação. A configuração deve ser feita do zero ou deve ser importada.

**Aviso!**

Por motivos de segurança, as caixas de diálogo UAC (Controle de Conta de Usuário) são exibidas pedindo sua confirmação para fazer as alterações pretendidas no sistema. Você só pode prosseguir com a instalação depois de confirmar que deseja fazer as alterações apropriadas.

Para configurar o sistema:

1. Conecte a unidade do DIVAR IP all-in-one e as câmeras à rede.
2. Ligue a unidade.
Aguarde até que a tela do BIOS seja exibida e as rotinas de configuração do Microsoft Windows Server IoT 2022 for Storage Standard sejam executadas. Esse processo pode levar alguns minutos. Não desligue o sistema.
Depois que o processo for concluído, a tela de seleção de idioma do Windows será exibida.
3. Selecione seu país/região, o idioma desejado do sistema operacional e o layout do teclado na lista e, em seguida, clique em **Avançar**.
Os termos de licença de software da Microsoft são exibidos.
4. Clique em **Accept** para aceitar os termos de licença e aguarde o Windows ser reiniciado. Isso pode levar alguns minutos. Não desligue o sistema.
Depois da reinicialização, a página de logon do Windows será exibida.

5. Defina uma nova senha para a conta de administrador **BVRAdmin** e confirme.
Requisitos de senha:
 - Mínimo de 14 caracteres
 - As senhas devem conter caracteres de três das seguintes quatro categorias:
 - Pelo menos uma letra maiúscula.
 - Pelo menos uma letra minúscula.
 - Pelo menos um dígito.
 - Pelo menos um caractere especial.Pressione Enter.
A página **Software Selection** é exibida.
6. O sistema verificará automaticamente a unidade local e qualquer mídia de armazenamento externa conectada em busca do arquivo de instalação **SystemManager_x64_[software version].exe** do DIVAR IP System Manager, que está localizado em uma pasta com a seguinte estrutura: `Drive root\BoschAppliance\`. A verificação pode levar algum tempo. Aguarde a conclusão.
7. Depois que o sistema detectar o arquivo de instalação, ele será exibido na página **Software Selection**. Clique na barra que exibe o arquivo de instalação para iniciar a instalação.
Aviso: Verifique se a versão mais recente do DIVAR IP System Manager está instalada. Você pode encontrar o software e os pacotes de atualização mais recentes disponíveis na loja de download da Bosch Security and Safety Systems em: <https://downloadstore.boschsecurity.com/>.
8. Se o arquivo de instalação não for encontrado durante o processo de digitalização, continue da seguinte maneira:
 - Acesse <https://downloadstore.boschsecurity.com/>.
 - Na guia **Software**, selecione **BVMS Appliances** na lista e clique em **Select**. Uma lista de todos os pacotes de software disponíveis é exibida.
 - Localize o arquivo ZIP **SystemManager_[software version].zip** e salve-o em uma mídia de armazenamento, como um dispositivo USB.
 - Descompacte o arquivo na mídia de armazenamento, certificando-se de que a pasta **BoschAppliance** seja colocada na raiz da mídia de armazenamento.
 - Conecte a mídia de armazenamento ao seu sistema DIVAR IP all-in-one. O sistema verificará automaticamente a mídia de armazenamento em busca do arquivo de instalação. A verificação pode levar algum tempo. Aguarde a conclusão.
 - Assim que o arquivo de instalação for detectado, ele será exibido na página **Software Selection**. Clique na barra que exibe o arquivo de instalação para iniciar a instalação.
Observação: Para ser detectado automaticamente, o arquivo de instalação deve estar localizado em uma pasta com a seguinte estrutura: `Drive root\BoschAppliance\` (por exemplo, `F:\BoschAppliance\`). Se o arquivo de instalação estiver localizado em outro local que não corresponda à estrutura de pastas predefinida, clique em  para navegar para o respectivo local. Depois, clique no arquivo de instalação para iniciar a instalação.
9. Antes de a instalação começar, a caixa de diálogo **End User License Agreement (EULA)** é exibida. Leia os termos de licença e clique em **Accept** para continuar. A instalação é iniciada.

10. Nas caixas de diálogo Controle de conta de usuário a seguir, clique em **Yes** para continuar. A instalação é iniciada.
11. Após a conclusão da instalação, o sistema é reinicializado e você é direcionado para a página de logon do Windows. Faça logon na conta de administrador.
12. O navegador Microsoft Edge é aberto e a página **DIVAR IP - Configuração do sistema** é exibida. A página mostra o tipo de dispositivo e o número de série do dispositivo, bem como os três modos de operação e as versões de software disponíveis para cada modo de operação.

Você deve escolher o modo de operação desejado e a versão de software desejada para configurar seu sistema DIVAR IP all-in-one.

Observação: Se a versão de software desejada para o respectivo modo de operação não estiver disponível em uma unidade local, proceda da seguinte forma:

- Acesse <https://downloadstore.boschsecurity.com/>.
- Na guia **Software**, selecione **BVMS Appliances** na lista e clique em **Select**. Uma lista de todos os pacotes de software disponíveis é exibida.
- Localize os arquivos ZIP dos pacotes de software desejados (por exemplo, **BVMS_[BVMS version]_SystemManager_package_[package version].zip**) e salve-os em uma mídia de armazenamento, como um pen-drive.
- Descompacte os arquivos na mídia de armazenamento. Não altere a estrutura de pastas dos arquivos descompactados.
- Conecte a mídia de armazenamento ao seu sistema DIVAR IP all-in-one.



Aviso!

A alteração do modo de operação depois da instalação requer uma redefinição de fábrica completa.

8.4.1

Escolha do modo de operação BVMS

Para operar o sistema DIVAR IP all-in-one como um sistema completo de gravação e gerenciamento de vídeos:

1. Na página **DIVAR IP - Configuração do sistema**, selecione o modo de operação **BVMS** e a versão do BVMS que você deseja instalar e clique em **Instalar modo de operação**. O contrato de licença BVMS será exibido.
2. Leia e aceite o contrato de licença e clique em **Sim, instalar** para continuar. A instalação é iniciada e a caixa de diálogo da instalação mostra o andamento da instalação. Não desligue o sistema e não remova a mídia de armazenamento durante o processo de instalação.
3. Depois que todos os pacotes de software forem instalados com êxito, o sistema será reiniciado. Depois da reinicialização, você é direcionado para a área de trabalho do BVMS.
4. Na área de trabalho do BVMS, clique no aplicativo desejado para configurar o sistema.



Aviso!

Para obter mais detalhes, consulte o respectivo treinamento baseado na Web do DIVAR IP all-in-one e a documentação do BVMS.

O treinamento pode ser encontrado em: www.boschsecurity.com/xc/en/support/training/

8.4.2

Escolha do modo de operação VRM

Para operar o sistema DIVAR IP all-in-one como um sistema de gravação de vídeo puro:

1. Na página **DIVAR IP - Configuração do sistema**, selecione o modo de operação **VRM** e a versão do VRM que você deseja instalar e clique em **Instalar modo de operação**. O contrato de licença VRM será exibido.
2. Leia e aceite o contrato de licença e clique em **Sim, instalar** para continuar. A instalação é iniciada e a caixa de diálogo da instalação mostra o andamento da instalação. Não desligue o sistema e não remova a mídia de armazenamento durante o processo de instalação.
3. Depois que todos os pacotes de software forem instalados com êxito, o sistema será reiniciado. Depois da reinicialização, você é direcionado para a tela de logon do Windows.

**Aviso!**

Para obter mais detalhes, consulte a documentação do VRM.

8.4.3

Escolha do modo de operação de armazenamento iSCSI

Para operar o sistema DIVAR IP all-in-one como uma expansão de armazenamento iSCSI:

1. Na página **DIVAR IP - Configuração do sistema**, selecione o modo de operação **armazenamento iSCSI** e a versão de armazenamento iSCSI que deseja instalar e clique em **Instalar modo de operação**. A caixa de diálogo de instalação é exibida.
2. Na caixa de diálogo de instalação, clique em **Sim, instalar** para continuar. A instalação é iniciada e a caixa de diálogo da instalação mostra o andamento da instalação. Não desligue o sistema e não remova a mídia de armazenamento durante o processo de instalação.
3. Depois que todos os pacotes de software forem instalados com êxito, o sistema será reiniciado. Depois da reinicialização, você é direcionado para a tela de logon do Windows.
4. Adicione o sistema como uma expansão de armazenamento iSCSI a um servidor externo do BVMS ou do VRM usando o BVMS Configuration Client ou o Configuration Manager.

**Aviso!**

Para obter mais detalhes, consulte o BVMS ou a documentação do Configuration Manager.

8.5

Logon na conta de administrador

Logon na conta de administrador no modo de operação BVMS

Para fazer logon na conta de administrador no modo de operação BVMS:

1. Na área de trabalho do BVMS, pressione Ctrl+Alt+Del.
2. Mantenha pressionada a tecla Shift à esquerda imediatamente depois de clicar em **Alternar usuário**.
3. Pressione Ctrl+Alt+Del novamente.
4. Selecione o usuário **BVRAdmin** e insira a senha definida durante a configuração do sistema. Depois, pressione Enter.

Observação: Para voltar à área de trabalho do BVMS, pressione Ctrl+Alt+Del e clique em **Alternar usuário** ou **Sair**. O sistema retornará automaticamente para a área de trabalho do BVMS sem reiniciar o sistema.

Logon na conta de administrador no modo de operação VRM or iSCSI

Para fazer logon na conta de administrador no modo de operação VRM ou iSCSI:

- ▶ Na tela de logon do Windows, pressione Ctrl+Alt+Del e insira a senha **BVRAdmin**.

8.6 Configuração dos novos discos rígidos

As unidades DIVAR IP all-in-one pré-equipadas com discos rígidos de fábrica são fornecidas prontas para usar.

Os discos rígidos que foram adicionados em unidades vazias precisam ser configurados antes de serem usados para gravação de vídeo.

Para configurar novos discos rígidos para gravação de vídeo, você deve fazer o seguinte:

1. *Configuração de RAID5, página 49.*
2. *Recuperação da unidade, página 50.*

8.6.1 Configuração de RAID5



Aviso!

A configuração inicial de RAID não é necessário para unidades com discos rígidos pré-instalados. As unidades com discos pré-instalados são fornecidas com uma configuração padrão.

Para configurar RAID5:

1. Instale todas as unidades de disco rígido.
2. Ligue a unidade e pressione Del para entrar na configuração do BIOS.



Aviso!

Senha BIOS

A senha inicial do BIOS é exclusiva para cada unidade. Você pode encontrá-la na etiqueta na parte traseira da unidade. A Bosch recomenda veementemente alterar essa senha inicial. Guarde a nova senha em um local seguro.

Observe os seguintes requisitos de senha:

- As senhas devem ter, no mínimo, 14 caracteres.
- As senhas devem conter pelo menos uma letra maiúscula.
- As senhas devem conter pelo menos uma letra minúscula.
- As senhas devem conter pelo menos um caractere especial.
- As senhas devem conter pelo menos um número.

3. Na configuração do BIOS, navegue até a guia **Advanced**.
4. Selecione a opção **BROADCOM <MegaRAID 9560-16i 8GB> Configuration utility** e pressione Enter.
5. Na próxima caixa de diálogo, selecione a opção **Main menu** e pressione Enter.
6. Na próxima caixa de diálogo, selecione a opção **Configuration Management** e pressione Enter.
7. Na próxima caixa de diálogo, selecione a opção **Create Virtual Drive** e pressione Enter.
8. Na próxima caixa de diálogo, selecione a opção **Select RAID Level** e pressione Enter. A caixa de diálogo **Select RAID Level** é exibida.
9. Na caixa de diálogo **Select RAID Level**, selecione **RAID5** e pressione Enter.
10. Na próxima caixa de diálogo, selecione a opção **Select Drives** e pressione Enter.
11. Na próxima caixa de diálogo, navegue para a opção **Check All** para verificar se todos os discos rígidos estão ativados. Depois, pressione Enter.
12. Na próxima caixa de diálogo, navegue para a opção **Apply Changes** e pressione Enter.

13. Na próxima caixa de diálogo, a mensagem **The operation has been performed successfully** é exibida.
Selecionar **OK** e pressione Enter.
14. Na próxima caixa de diálogo, na seção, **CONFIGURE VIRTUAL DRIVE PARAMETERS:**, aplique as seguintes configurações:
Strip Size: 64 KB.
Read Policy: Read Ahead
Write Policy: Always Write Back.
Default Initialization: Fast
Deixe as outras configurações inalteradas.
Para salvar a configuração, selecione a opção **Save Configuration** e pressione Enter.
15. Na próxima caixa de diálogo, selecione a opção **Confirm**, pressione Enter, defina o status como **Enabled** e pressione Enter novamente.
16. Na próxima caixa de diálogo, selecione **Yes** e pressione Enter.
17. Na próxima caixa de diálogo, a mensagem **The operation has been performed successfully** é exibida.
Selecionar **OK** e pressione Enter.
A unidade RAID5 virtual foi criada e você recebe a confirmação de que a operação foi bem-sucedida.
18. Para salvar e sair, pressione F4.
A caixa de diálogo **Save & Exit Setup** é exibida.
19. Selecionar **Yes** e pressione Enter.
O sistema começa.

Verificação das configurações da unidade virtual RAID5

Para verificar as configurações da unidade virtual RAID5:

1. Ligue a unidade e pressione Del para entrar na configuração do BIOS.
2. Na configuração do BIOS, navegue até a guia **Advanced**.
3. Selecione a opção **BROADCOM <MegaRAID 9560-16i 8GB> Configuration utility**, pressione Enter e pressione Enter.
4. Na próxima caixa de diálogo, selecione a opção **Main menu** e pressione Enter.
5. Na próxima caixa de diálogo, selecione a opção **Virtual Drive Management** e pressione Enter.
As configurações da unidade virtual RAID 5 são exibidas.
6. Pressione F4 para sair da configuração do BIOS.

8.6.2

Recuperação da unidade

Para recuperar a unidade:

1. Ligue a unidade e pressione F7 durante o autoteste de inicialização do BIOS para entrar no Windows PE.
A caixa de diálogo **System Management Utility** é exibida.
2. Selecione uma das seguintes opções:
 - **System factory default:** esta opção formatará as partições de dados de vídeo e restaurará a partição do sistema operacional com a imagem padrão de fábrica.
Esse processo vai levar alguns minutos.

- **Full data overwrite and system factory default:** esta opção formatará as partições de dados de vídeo, substituirá completamente os dados existentes e restaurará a partição do sistema operacional com a imagem padrão de fábrica.
Observação: este processo pode levar vários dias.
- **OS system recovery only:** esta opção restaurará a partição do sistema operacional com a imagem padrão de fábrica e importará discos rígidos virtuais existentes de partições de dados de vídeo existentes.
Esse processo vai levar vários minutos.

Observação:

A opção **OS system recovery only** não exclui as gravações de vídeo que são armazenadas em HDDs de dados. No entanto, ela substitui toda a partição do sistema operacional (incluindo as configurações do sistema de gerenciamento de vídeo) por uma configuração padrão. Para acessar as gravações em vídeo existentes após a recuperação, a configuração do sistema de gerenciamento de vídeo precisará ser exportada antes da recuperação do sistema e importada novamente depois.

**Aviso!**

Não desligue a unidade durante o processo. Isso danificará a mídia de recuperação.

3. Confirme a opção selecionada.
O sistema inicia a formatação e o processo de recuperação da imagem.
4. Depois da conclusão do processo de recuperação, confirme a reinicialização do sistema.
O sistema é reiniciado e as rotinas de instalação são executadas.
5. Depois da conclusão do processo, a tela de seleção de idioma do Windows é exibida.
6. Continue com a configuração inicial do sistema.

8.7

Definição das configurações da BMC

A unidade DIVAR IP all-in-one 7000 possui uma porta BMC dedicada na parte traseira. Cada unidade DIVAR IP all-in-one 7000 é fornecida com o nome de usuário padrão da BMC **admin** e uma senha inicial da BMC. A senha inicial da BMC é exclusiva para cada unidade. Você pode encontrá-la na etiqueta na parte traseira da unidade, abaixo da porta BMC. Após o primeiro login na interface web BMC, você terá que alterar essa senha inicial. Guarde a nova senha em um local seguro.

Observe os seguintes requisitos de senha:

- As senhas devem ter, no mínimo, 14 caracteres.
- As senhas devem conter pelo menos uma letra maiúscula.
- As senhas devem conter pelo menos uma letra minúscula.
- As senhas devem conter pelo menos um caractere especial.
- As senhas devem conter pelo menos um número.

**Aviso!**

Por razões de segurança, nunca conecte o dispositivo em uma rede pública por meio da porta BMC.

Definição das configurações da BMC

Para definir as configurações da BMC:

1. Ligue a unidade e pressione Del para entrar na configuração do BIOS.

Aviso!

Senha BIOS

A senha inicial do BIOS é exclusiva para cada unidade. Você pode encontrá-la na etiqueta na parte traseira da unidade. A Bosch recomenda veementemente alterar essa senha inicial. Guarde a nova senha em um local seguro.

Observe os seguintes requisitos de senha:

- As senhas devem ter, no mínimo, 14 caracteres.
- As senhas devem conter pelo menos uma letra maiúscula.
- As senhas devem conter pelo menos uma letra minúscula.
- As senhas devem conter pelo menos um caractere especial.
- As senhas devem conter pelo menos um número.



2. Na configuração do BIOS, navegue até a guia **Server Mgmt.**
3. Selecione a opção **BMC Network Configuration** e pressione Enter.
4. Na próxima caixa de diálogo, selecione a opção **Configuration Address source** e pressione Enter.
A caixa de diálogo **Configuration Address source** é exibida.
5. Na caixa de diálogo **Configuration Address source**, selecione a opção desejada de como o endereço BMC deve ser configurado e pressione Enter.
6. Defina os parâmetros de configuração de rede desejados.
7. Pressione F4 e Enter para salvar e sair.
A unidade DIVAR IP all-in-one 7000 é reiniciada.

9 Solução de problemas

Incapaz de ligar

Problema	Solução
O sistema não liga quando o botão de alimentação é pressionado.	<ul style="list-style-type: none"> – Certifique-se de que o cabo de alimentação esteja conectado corretamente. – Verifique se o cabo de alimentação PSU está funcionando ao tentar um cabo de alimentação PSU diferente. – Verifique se o LED do PSU acende verde ou não. – Verifique se há LEDs acesos no painel traseiro.

Não é possível inicializar o SO

Problema	Solução
O sistema fica preso em uma determinada tela ao inicializar antes de entrar no SO.	<ul style="list-style-type: none"> – Verifique o LED da porta 80 localizado na parte traseira do dispositivo (consulte <i>LED da porta 80</i>, página 53).

9.1 LED da porta 80

O dispositivo possui um LED da porta 80 que permite identificar o status do sistema e os erros durante o POST (Power On Self Test).

LED	Estado do LED	Descrição
LED da porta 80	Ativado	Exibe um código de erro de 2 dígitos que indica o status do sistema

Estes códigos POST aparecem na parte inferior direita da tela do BIOS como uma string de dois dígitos que é a mesma que a saída de dois dígitos da porta 80 de E/S principal.

0	1	2	3	4	5	6	7	8	9
A	b	C	d	E	F				

O código POST pode ser solicitado pelo suporte técnico da Bosch no caso de solução de problemas.

10 Manutenção e serviço

O sistema de armazenamento tem o respaldo de um contrato de nível de serviço de 5 anos. Os problemas serão tratados de acordo com as diretrizes de serviço e suporte da Bosch. O equipamento de armazenamento é enviado com um contrato original de serviço e suporte do fabricante para hardware.

O suporte técnico da Bosch é o único ponto de contato em caso de falha, mas as obrigações relacionadas a serviço e suporte são cumpridas pelo fabricante do hardware ou um parceiro. Para permitir que a organização de serviço e suporte do fabricante atenda aos níveis de serviço definidos, o sistema deverá ser registrado. Caso contrário, o nível de serviço definido não poderá ser fornecido, mas somente com base no "melhor esforço".

Para registrar seu produto:

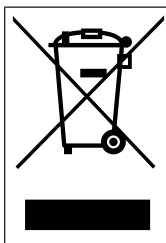
- Leia o código QR localizado no dispositivo em si, no folheto de registro fornecido ou neste manual (consulte *Registro do produto*, página 15).
ou
- Acesse a página da Web a seguir: <https://www.boschsecurity.com/product-registration/>

11

Descomissionamento e descarte

Em um determinado ponto no ciclo de vida do produto, talvez seja necessário substituir ou descartar o dispositivo em si ou um componente. Como o dispositivo ou o componente pode conter dados confidenciais, como credenciais ou certificados, use as ferramentas e os métodos adequados para verificar se os seus dados relevantes são excluídos com segurança durante o encerramento ou antes do descarte.

Equipamento elétrico e eletrônico antigo



Este produto e/ou bateria devem ser descartados separados do lixo doméstico. Descarte o equipamento de acordo com as leis e os regulamentos locais, para permitir sua reutilização ou reciclagem. Isso ajuda a conservar os recursos e proteger a saúde humana e o meio ambiente.

12 Informações adicionais

12.1 Documentação adicional e software do cliente

Para mais informações, download de software e documentação, acesse a página do produto correspondente no catálogo de produtos:

<http://www.boschsecurity.com>

O software mais recente e os pacotes de atualização disponíveis encontram-se na loja de downloads do Bosch Security and Safety Systems em:

<https://downloadstore.boschsecurity.com/>

12.2 Serviços de suporte e Bosch Academy



Suporte

Acesse nossos **serviços de suporte** em www.boschsecurity.com/xc/en/support/.



Bosch Building Technologies Academy

Visite o site da Bosch Building Technologies Academy e tenha acesso a **cursos de treinamento, tutoriais em vídeo e documentos**: www.boschsecurity.com/xc/en/support/training/

Bosch Security Systems B.V.

Torenallee 49

5617 BA Eindhoven

Países Baixos

www.boschsecurity.com

© Bosch Security Systems B.V., 2024

Soluções prediais para uma vida melhor

202410011839