

## DINION 7100i IR



- ▶ Tecnología starlight X para un rendimiento excelente con el máximo nivel de detalle en situaciones de poca luz
- ▶ HDR X: amplio rango dinámico para ver todos los detalles en áreas claras y oscuras de la escena sin artefactos ni desenfoque de movimiento HDR
- ▶ IVA Pro ofrece una detección de personas y vehículos de gran fiabilidad basada en aprendizaje profundo en escenas que van desde zonas estériles hasta zonas llenas de gente y congestionadas
- ▶ Potente iluminación con infrarrojos inteligentes (850 nm) de largo alcance de hasta 140 m (459 pies), IR invisible (940 nm) opcional o luz blanca
- ▶ Diseño extremadamente robusto y estable con una excepcional resistencia a la corrosión para cualquier aplicación en exteriores, incluido el control del tráfico, las infraestructuras críticas y la seguridad perimetral

Las cámaras de la serie DINION 7100i IR son un conjunto de cámaras bullet extremadamente robustas para aplicaciones críticas. Su diseño estable y reforzado ofrece una excepcional resistencia a la corrosión para su uso en cualquier aplicación para exteriores. Gracias a los sensores de 1/1,8" con resolución HD 1080p, 4 MP u 8 MP, las cámaras DINION 7100i IR ofrecen un equilibrio perfecto entre alta resolución y una sensibilidad extrema con baja iluminación. Las tecnologías starlight X y HDR X, combinadas con una potente iluminación con infrarrojos inteligentes, garantizan imágenes muy detalladas incluso en las situaciones más complejas.

Las cámaras disponen de un potente procesador integrado con hardware dedicado que admite el aprendizaje automático avanzado y Video Analytics basado en redes neuronales profundas. El sistema Intelligent Video Analytics Pro (IVA Pro) integrado enriquece el conocimiento completo de la situación y activa las alertas pertinentes. Gracias a la combinación de la resistente carcasa, la excepcional calidad de imagen y el análisis de vídeo potente, las cámaras DINION 7100i IR son la opción idónea para las aplicaciones más exigentes en exteriores, como el control del tráfico, las infraestructuras críticas y la seguridad perimetral.

## Funciones

### Starlight X: rendimiento starlight avanzado

La tecnología Starlight X combina lo último en alto rendimiento, sensores de píxeles de gran tamaño, óptica, procesamiento de imagen mejorado y eliminación de ruido, lo que da como resultado una sensibilidad un 5,5 veces superior respecto a la cámara starlight estándar.

### HDR X - rango dinámico alto

HDR X es una nueva tecnología que combina algoritmos avanzados y una funcionalidad de sensor única. Es un enorme avance en la captura de vídeo de alta calidad de objetos en movimiento en escenas con un amplio rango dinámico. También permite obtener imágenes HDR con niveles de iluminación más bajos en los que las tecnologías HDR tradicionales no son funcionales.

Esto es posible porque el modo HDR X - Optimizado para movimiento toma dos lecturas distintas de una exposición para capturar detalles, tanto de las zonas más brillantes como de las sombras de la escena, en lugar de combinar varias exposiciones como hacen las tecnologías HDR estándar. La combinación de varias exposiciones reduce la nitidez y crea artefactos de imagen no deseados en objetos en movimiento. HDR X resuelve estos problemas, proporcionando una imagen nítida con un rango dinámico mejorado.

En caso de que se requiera un rango dinámico aún mayor, HDR X - DR Optimizado o HDR X - DR Extremo incrementarán aún más el rendimiento al máximo añadiendo otra exposición rápida. Esto combina las ventajas del HDR X - Optimizado para movimiento y el HDR tradicional.

### Intelligent Video Analytics Pro (IVA Pro)

La cámara viene con el IVA Pro Buildings e IVA Pro Perimeter preinstalado y aporta una detección y un seguimiento de personas y vehículos altamente fiables, basados en el aprendizaje profundo, en escenas que van desde zonas estériles a otras llenas de gente y congestionadas. Al ser extremadamente resistente a los falsos activadores provocados por entornos difíciles con lluvia, viento (árboles en movimiento), nieve, granizo y reflejos de agua, así como sombras y bichos, detecta, realiza un seguimiento y clasifica los objetos de forma fiable. Un conjunto inteligente de reglas de alarma y contador permite avisarle cuando se activan las alarmas predefinidas y realizar búsquedas científicas con gran eficacia a través de las grabaciones. El esfuerzo de configuración se minimiza y se hace más fácil eliminando la necesidad de calibración. Además, se pueden obtener licencias de otras opciones para optimizar los análisis de la cámara para casos de uso específicos de la empresa con el IVA Pro Traffic.

### Intelligent Video Analytics Pro (IVA Pro): licencias opcionales

Con la introducción de IVA Pro Appearance, los usuarios pueden utilizar Forensic Search empleando distintas características, como el color de la ropa, la presencia de bolsas o sombreros y otras características, para realizar búsquedas de personas con más precisión. Además, la integración de IVA Pro Gun Detection mejora las medidas de seguridad mediante la detección automática y clasificación de personas que empuñan armas, lo que garantiza una detección completa de amenazas.

Además, ahora la cámara ofrece IVA Pro Personal Protective Equipment (PPE), que está diseñado para detectar el uso correcto de equipos de protección individual, lo que puede reducir el riesgo de accidentes y fomentar la salud y la seguridad en entornos diversos.

Es posible obtener licencias de IVA Pro Traffic para optimizar el análisis de la cámara para aplicaciones de ITS, como recuento y clasificación, así como detección automática de incidentes, necesarias planificación de carreteras e infraestructuras urbanas. IVA Pro License Plate destaca en la identificación de matrículas en tiempo real para aplicaciones de aparcamiento o entornos urbanos, para sistemas automáticos de tiques, aplicación de normas de tráfico y soluciones de aparcamiento inteligentes.

### Iluminación por infrarrojos

La cámara DINION 7000i IR ofrece iluminación de infrarrojos (IR) inteligentes avanzada. El rango de infrarrojos abarca una distancia de hasta 80 m (262 pies) para versiones de gran angular y de hasta 140 m (459 pies) en las versiones de teleobjetivo. La combinación de varios patrones de haces de IR, vinculados a la posición de zoom de la lente, garantiza una iluminación uniforme de toda la escena, sin manchas puntos calientes ni esquinas oscuras en ningún campo de visión. Los infrarrojos inteligentes garantizan una imagen equilibrada, sin sobreexponer los objetos más próximos a la cámara. También hay disponibles módulos de infrarrojos invisibles (940 nm) o de luz blanca.

### Kit de filtro polarizador

Hay un kit de filtro polarizador disponible para las variantes de DINION 7100i IR con teleobjetivo. Con el filtro polarizador, es posible reducir los reflejos de cristal, agua, hojas o carreteras húmedas, con el fin de garantizar la captura de los detalles relevantes.

### Codificación de vídeo de alta eficiencia H.265

La cámara se ha diseñado en la plataforma de codificación más eficaz y potente H.264 y H.265/HEVC.

La cámara tiene capacidad para ofrecer vídeo de alta calidad y alta resolución con una carga de la red muy baja.

Con el doble de eficiencia de codificación, H.265 se ha convertido en el nuevo estándar de compresión preferido para sistemas de videovigilancia IP.

#### Cobertura DORI

DORI (Detectar, Observar, Reconocer, Identificar) es un sistema estándar (EN-62676-4) para definir la capacidad que tiene una persona al mirar el vídeo para distinguir personas u objetos dentro de un área de cobertura. A continuación se muestra la distancia máxima a la que una combinación de cámara/lente puede cumplir estos criterios:

#### Cámara HD 1080p con lente 4,7-10 mm\*

DORI	Definición de DORI	Distancia 4,7 mm/10 mm	Anchura horizontal
Detección	25 px/m (8 px/pie)	31 m/84 m (96 pies/263 pies)	77 m (240 pies)
Observación	63 px/m (19 px/pie)	12 m/33 m (40 pies/111 pies)	31 m (101 pies)
Reconocimiento	125 px/m (38 px/pie)	6 m/17 m (20 pies/55 pies)	15 m (51 pies)
Identificación	250 px/m (76 px/pie)	3 m/8 m (10 pies/28 pies)	8 m (25 pies)

\*Los números de esta tabla no reflejan las distancias de IVA. En cuanto se refiere a las distancias de IVA, consulte el calculador de lentes o la herramienta de diseño de vídeo IP de Bosch.

#### Cámara HD 1080p con lente 10,5-47 mm\*

DORI	Definición de DORI	Distancia 10,5 mm/47 m m	Anchura horizontal
Detección	25 px/m (8 px/pie)	100 m/488 m (313 pies/1525 pies)	77 m (240 pies)
Observación	63 px/m (19 px/pie)	40 m/194 m (132 pies/642 pies)	31 m (101 pies)
Reconocimiento	125 px/m (38 px/pie)	20 m/98 m (66 pies/321 pies)	15 m (51 pies)
Identificación	250 px/m (76 px/pie)	10 m/49 m (33 pies/161 pies)	8 m (25 pies)

\*Los números de esta tabla no reflejan las distancias de IVA. En cuanto se refiere a las distancias de IVA, consulte el calculador de lentes o la herramienta de diseño de vídeo IP de Bosch.

#### Cámara de 4 MP con lente de 4,7-10 mm\*

DORI	Definición de DORI	Distancia 4,7 mm/10 mm	Anchura horizontal
Detección	25 px/m (8 px/pie)	43 m/118 m (134 pies/369 pies)	108 m (336 pies)
Observación	63 px/m (19 px/pie)	17 m/47 m (56 pies/155 pies)	43 m (142 pies)
Reconocimiento	125 px/m (38 px/pie)	9 m/24 m (28 pies/78 pies)	22 m (71 pies)
Identificación	250 px/m (76 px/pie)	4 m/12 m (14 pies/39 pies)	11 m (35 pies)

\*Los números de esta tabla no reflejan las distancias de IVA. En cuanto se refiere a las distancias de IVA, consulte el calculador de lentes o la herramienta de diseño de vídeo IP de Bosch.

#### Cámara de 4 MP con lente de 10,5-47 mm\*

DORI	Definición de DORI	Distancia 10,5 mm/47 m m	Anchura horizontal
Detección	25 px/m (8 px/pie)	140 m/683 m (438 pies/2135 pies)	108 m (336 pies)
Observación	63 px/m (19 px/pie)	56 m/271 m (184 pies/899 pies)	43 m (142 pies)
Reconocimiento	125 px/m (38 px/pie)	28 m/137 m (92 pies/449 pies)	22 m (71 pies)
Identificación	250 px/m (76 px/pie)	14 m/68 m (46 pies/225 pies)	11 m (35 pies)

\*Los números de esta tabla no reflejan las distancias de IVA. En cuanto se refiere a las distancias de IVA, consulte el calculador de lentes o la herramienta de diseño de vídeo IP de Bosch.

#### Cámara de 8 MP con lente de 4,4-10 mm\*

DORI	Definición de DORI	Distancia 4,4 mm/10 mm	Anchura horizontal
Detección	25 px/m (8 px/pie)	55 m/172 m (174 pies/539 pies)	153 m (480 pies)
Observación	63 px/m (19 px/pie)	22 m/68 m (73 pies/227 pies)	61 m (202 pies)

DORI	Definición de DORI	Distancia 4,4 mm/10 mm	Anchura horizontal
Reconocimiento	125 px/m (38 px/pie)	11 m/34 m (36 pies/113 pies)	30 m (101 pies)
Identificación	250 px/m (76 px/pie)	5 m/17 m (18 pies/56 pies)	15 m (50 pies)

\*Los números de esta tabla no reflejan las distancias de IVA. En cuanto se refiere a las distancias de IVA, consulte el calculador de lentes o la herramienta de diseño de vídeo IP de Bosch.

#### Cámara de 8 MP con lente de 12-38 mm\*

DORI	Definición de DORI	Distancia 12 mm/38 mm	Anchura horizontal
Detección	25 px/m (8 px/pie)	237 m/724 m (731 pies/2664 pies)	153 m (480 pies)
Observación	63 px/m (19 px/pie)	94 m/287 m (312 pies/953 pies)	61 m (202 pies)
Reconocimiento	125 px/m (38 px/pie)	47 m/144 m (156 pies/476 pies)	30 m (101 pies)
Identificación	250 px/m (76 px/pie)	23 m/72 m (78 pies/238 pies)	15 m (50 pies)

\*Los números de esta tabla no reflejan las distancias de IVA. En cuanto se refiere a las distancias de IVA, consulte el calculador de lentes o la herramienta de diseño de vídeo IP de Bosch.

#### Cámara de 8 MP con lente de 5,9-13 mm\*

DORI	Definición de DORI	Distancia 5,9 mm/13 mm	Anchura horizontal
Detección	25 px/m (8 px/pie)	53 m/172 m (168 pies/539 pies)	153 m (480 pies)
Observación	63 px/m (19 px/pie)	21 m/68 m (70 pies/227 pies)	61 m (202 pies)
Reconocimiento	125 px/m (38 px/pie)	10 m/34 m (35 pies/113 pies)	30 m (101 pies)
Identificación	250 px/m (76 px/pie)	5 m/17 m (17 pies/56 pies)	15 m (50 pies)

\*Los números de esta tabla no reflejan las distancias de IVA. En cuanto se refiere a las distancias de IVA, consulte el calculador de lentes o la herramienta de diseño de vídeo IP de Bosch.

#### Modos de escena

Dispone de varios modos configurables con los mejores ajustes para una gran variedad de aplicaciones. Con un solo clic, es posible seleccionar los ajustes de imagen óptimos adecuados para las condiciones de cada caso. Es posible seleccionar distintos modos de escena para distintas situaciones, como iluminación de sodio, objetos que se mueven rápidamente u entornos oscuros.

#### Resiste a la lluvia, el polvo y los sabotajes con un funcionamiento fiable dentro de un amplio intervalo de temperaturas

Apta para el uso en interiores y exteriores.

El diseño robusto de la cámara está calificado como IP66/IP67 e IK10 y salvaguarda la cámara de la lluvia y el polvo, además de ofrecer protección contra el vandalismo y el sabotaje.

La cámara puede funcionar en un amplio intervalo de temperaturas ambiente que va de -50 °C a +60 °C (de -58 °F a +140 °F).

#### Calibración automática

La cámara ofrece calibración automática transformando píxeles 2D en medidas en el mundo real 3D, como tamaño, velocidad y geolocalización de objetos para los casos de uso de seguimiento. La tecnología de AI permite a la cámara detectar y analizar personas y vehículos en la escena para determinar los parámetros de calibración. Ahora, el trabajo de calibración se reduce a un solo clic, seguido de la comprobación humana habitual. Esto reduce el tiempo y el esfuerzo dedicados a la calibración y garantiza una precisión óptima a la vez que minimiza los costes.

#### Estabilización de imagen electrónica

La cámara incorpora una Estabilización de la imagen electrónica integrada y un algoritmo que permiten detectar la vibración continua. Si detecta vibraciones, el dispositivo corrige dinámicamente el vídeo tembloroso en el eje vertical y horizontal. La función Estabilización de la imagen ofrece una nitidez de imagen excepcional y un campo de visión estable en el monitor.

#### Instalación sencilla

DINION 7000i IR emplea el concepto de eficacia demostrada de instalación en tres pasos. La placa de montaje dispone de varios patrones de agujeros para la instalación en cajas eléctricas (cuadradas de 4 pulg. y dos entradas) y en los accesorios universales de Bosch. La caja trasera se puede acoplar con un sencillo giro y clic. Todos los cables se pueden conectar en la caja trasera.

Se puede suministrar alimentación a través de Ethernet (PoE). Con esta configuración, solo se necesita una única conexión del cable para ver, alimentar y controlar la cámara. El uso de alimentación por Ethernet o PoE facilita la

instalación y la hace más rentable, ya que las cámaras no necesitan una fuente de alimentación local.

El diseño de la cámara se centra en la solidez y la estabilidad. El diseño giratorio optimizado y patentado también contribuye a la facilidad de instalación.

El sistema de giro dispone de una articulación de bola grande que aporta una estabilidad óptima. En combinación con la estabilización electrónica de la imagen, esto ayuda a garantizar imágenes estables en entornos difíciles, como los de monitorización del tráfico.

La cámara dispone de una carcasa corta y un gran mecanismo de giro para garantizar la máxima estabilidad.

Mientras se posiciona la cámara con una mano, es posible apretar un anillo de bloqueo con la otra sin necesidad de utilizar herramientas. La cámara permanecerá en su posición mientras se puede bloquear el mecanismo de giro con un tornillo de bloqueo. Después de apretar el tornillo de bloqueo, ya no se puede aflojar el anillo de bloqueo a mano. La cámara cuenta con un conector con conexiones a presión para la conexión a la red. Esto ayuda a conectar cables más grandes directamente a la cámara.

Para los cables estándar, hay una conexión RJ45 disponible. Con cables CAT-7 o mayores, es posible conectar a presión directamente el cable en un conector especial.

El conector a presión elimina la necesidad de un armario externo donde conectar el cable de diámetro grande a un latiguillo de conexión conectado, a su vez, a la cámara. Ahora, es posible conectar los cables de diámetro grande directamente a la cámara. La cámara es compatible con los accesorios de cajas eléctricas Bosch, incluida una caja de conexiones de dos entradas y una caja de conexiones cuadrada de 4 pulg.

### Seguridad de datos

Medidas especiales garantizan el máximo nivel de seguridad para el acceso a los dispositivos y para el transporte de datos. En la configuración inicial, solo se puede acceder a la cámara a través de canales seguros y con una contraseña. El acceso al navegador web y al cliente de visualización se puede proteger utilizando HTTPS u otros protocolos seguros compatibles con el protocolo TLS 1.2 de vanguardia con conjuntos de cifrado actualizados que incluyen la codificación AES con claves de 256 bits. No se puede instalar ningún software en la cámara y solo se puede cargar firmware autenticado. Una protección con contraseña de tres niveles con las recomendaciones de seguridad permite a los usuarios personalizar el acceso a los dispositivos.

El acceso a la red y al dispositivo se puede proteger utilizando la autenticación de red 802.1x con EAP/TLS. La protección contra ataques malintencionados

queda completamente garantizada por el cortafuegos para inicio de sesión incorporado, el módulo de plataforma segura (TPM) y la compatibilidad con la infraestructura de claves públicas (PKI).

La manipulación avanzada de certificados ofrece lo siguiente:

- Posibilidad de crear automáticamente certificados exclusivos y autofirmados siempre que sea necesario
- Certificados de cliente y de servidor para tareas de autenticación
- Certificados de cliente para comprobar la autenticidad
- Certificados con claves privadas codificadas
- Longitud de la llave: 4096

### Grabación avanzada en origen

La grabación avanzada en origen proporciona la solución de almacenamiento fiable gracias a la combinación de las funciones siguientes:

- Tarjetas microSD duales que se pueden configurar de las siguientes formas:
  - En espejo, para almacenamiento redundante
  - Como respaldo, para disfrutar de intervalos de mantenimiento más amplios
  - Ampliado, para disponer del tiempo de retención máximo
- La compatibilidad con tarjetas microSD de uso industrial permite disfrutar de una vida útil extrema
- La monitorización del estado de las tarjetas microSD de uso industrial proporciona indicaciones tempranas de servicio

### Servicios basados en la nube

Con Bosch Security Cloud es posible configurar, solucionar problemas y actualizar los dispositivos compatibles mediante la interfaz basada en navegador o herramientas estándar. Con un solo clic en Remote Portal, puede activar servicios de valor añadido adicionales, como la gestión de alarmas en Cloud VMS o VideoView+.

VideoView+ es una solución rentable y fácil de usar que permite conectarse remotamente a sus dispositivos en cualquier momento y desde cualquier lugar. Aproveche la potencia de la nube de Bosch para monitorizar sus instalaciones y recibir notificaciones sobre cualquier incidente. VideoView+ también permite la transmisión en directo, localmente y de forma remota, de hasta 8 dispositivos concurrentes mediante Video Security Client o de hasta 4 dispositivos concurrentes en los clientes de la aplicación para Android e iOS. Esto incluye las funciones de reproducción y exportación, además de Forensic Search para definir y aplicar criterios de búsqueda de eventos grabados.

### Remote Portal de Bosch

Con la infraestructura de nube segura, Remote Portal, podrá gestionar sus dispositivos Bosch conectados. Desde Remote Portal es posible realizar las acciones siguientes:

- Realizar la configuración inicial completa de los dispositivos Bosch conectados (en línea y sin conexión).
- Actualizar el firmware de uno o más dispositivos.
- Gestionar los certificados.
- Monitorizar el estado de sus dispositivos Bosch conectados.

### Aplicación Project Assistant

Puesto que la cámara está equipada con un puerto USB-C para mochila de instalación inalámbrica (se vende por separado: NCA-WLAN-EU, NCA-WLAN-NA), el instalador puede realizar fácilmente la configuración inicial vía inalámbrica. Si utiliza un dispositivo móvil con la aplicación Bosch Project Assistant, es posible realizar una configuración inicial y enfocar y ajustar el zoom de la lente para ajustar la escena adecuada. Basta con conectar la mochila de instalación inalámbrica y abrir la aplicación Bosch Project Assistant, disponible para iOS, Windows o Android.

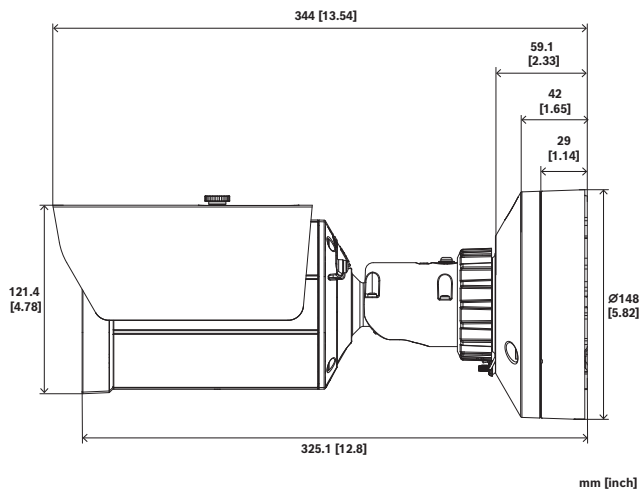
### Información reglamentaria

Escriba	Norma
Emisión	EN 55032 (Clase B) EN 50121-4 EN IEC 61000-6-3 EN IEC 61000-6-4 CFR 47 FCC apartado 15 (Clase B) ICES-003 Volumen 7
Inmunidad	EN 55035 EN 50130-4 EN 50121-4 EN IEC 61000-6-1 EN IEC 61000-6-2 EN 61000-4-2 EN 61000-4-3 EN 61000-4-4 EN 61000-4-5 EN 61000-4-6 EN 61000-4-8
Especificaciones ambientales	EN 50130-5 (clase IV) EN 60068-2-2 EN 60068-2-5 EN 60068-2-6 EN 60068-2-18

Escriba	Norma
	EN 60068-2-27 EN 60068-2-30 EN 60068-2-42 EN 60068-2-52 EN 60068-2-75 EN 60068-2-78 TS 2-2003, Sección 2 (requisitos medioambientales) EN IEC 63000 (RoHS) Propuesta 65 de California
Resistencia a la corrosión	ISO 14993
Seguridad	IEC 62368-1 EN 62368-1 UL 62368-1 CSA C22.2 N° 62368-1 IEC 60950-22 EN 60950-22 UL 60950-22 CSA C22.2 N° 60950-22 IEC 62368-3 EN IEC 62368-3 IEC 62471 EN 62471
Protección contra impactos	EN 62262 (IK10)
Índice de protección frente a entrada	EN 60529 (IP66/IP67) NEMA 250 (4X)
ISO 20653	IP6K9K
Marcado	CE, cULus, RCM, WEEE, VCCI, CMIM, UKCA
Conformidad	Cumple con la legislación NDAA

Región	Marcas de calidad/cumplimiento normativo	
Global	IEC 62443	Industrial Cyber Security Capability
EE. UU.	UL CAP	Cybersecurity Assurance Program

## Notas de configuración/instalación



mm [inch]

Dimensiones en mm (pulgadas)

## Especificaciones técnicas

## Especificaciones eléctricas

Entrada PoE	PoE IEEE 802.3af / 802.3at Type 1, Class 3; Es posible conectar PoE+ y alimentación auxiliar simultáneamente para disponer de funcionamiento redundante
Tensión de entrada (VCA)	24 VAC $\pm$ 10%
Tensión de entrada (VCC)	12 VDC – 26 VDC $\pm$ 10%
Consumo de potencia PoE (W) (típico - máximo)	7 W – 12.95 W
Consumo de potencia V CA (VA) (típico - máximo)	12 VA – 25 VA
Consumo de potencia V CA (W) (típico - máximo)	7.10 W – 13 W
Consumo de potencia V CC (W) (típico - máximo)	7.50 W – 16 W

## Sensor

	<b>2 MP</b>
Tipo de sensor	1/1.8 inch CMOS
Píxeles efectivos (H x V píxeles)	1920 x 1080; 2,9 $\mu$ m
Número total de píxeles del sensor	2.10 MP aprox.
	<b>4 MP</b>
Tipo de sensor	1/1.8 inch CMOS

	<b>4 MP</b>
Píxeles efectivos (H x V píxeles)	2688 x 1520; 2,9 $\mu$ m
Número total de píxeles del sensor	4.10 MP aprox.
	<b>8 MP</b>
Tipo de sensor	1/1.8 inch CMOS
Píxeles efectivos (H x V píxeles)	3840 x 2160; 2,0 $\mu$ m
Número total de píxeles del sensor	8.30 MP aprox.
	<b>8 MP - X Series</b>
Tipo de sensor	CMOS de 1/1,2 pulg.
Píxeles efectivos (H x V)	3840 x 2160; 2,9 $\mu$ m
Número total de píxeles del sensor	8.30 MP aprox.

## Sensibilidad

	<b>NBE-7702-ALX Bullet 2MP HDR X 4,7-10mm IP66/67 IK10</b>
Tecnología de poca luz	starlight X
Sensibilidad	30 IRE
Color (lx) (sensibilidad medida según IEC 62676, sección 5)	0.0061 lx;
Monocromo (lx) (sensibilidad medida según IEC 62676, sección 5)	0.0010 lx (0 con infrarrojos);
Alto rango dinámico (HDR) (dB)	144 dB
	<b>NBE-7702-ALXT Bullet 2MP HDR X 10,5-47mm IP66/67 IK10</b>
Tecnología de poca luz	starlight X
Sensibilidad	30 IRE
Color (lx) (sensibilidad medida según IEC 62676, sección 5)	0.0061 lx
Monocromo (lx) (sensibilidad medida según IEC 62676, sección 5)	0.0011 lx (0 con infrarrojos)
Alto rango dinámico (HDR) (dB)	144 dB
	<b>NBE-7703-ALX Bullet 4MP HDR X 4,7-10mm IP66/67 IK10</b>
Tecnología de poca luz	starlight X

	<b>NBE-7703-ALX Bullet 4MP HDR X 4,7-10mm IP66/67 IK10</b>
Sensibilidad	30 IRE
Color (lx) (sensibilidad medida según IEC 62676, sección 5)	0.009 lx
Monocromo (lx) (sensibilidad medida según IEC 62676, sección 5)	0.0012 lx (0 con infrarrojos)
Alto rango dinámico (HDR) (dB)	141 dB

	<b>NBE-7703-ALXT Bullet 4MP HDR X 10,5-47mm IP66/67 IK10</b>
Tecnología de poca luz	starlight X
Sensibilidad	30 IRE
Color (lx) (sensibilidad medida según IEC 62676, sección 5)	0.0078 lx
Monocromo (lx) (sensibilidad medida según IEC 62676, sección 5)	0.0013 lx (0 con infrarrojos)
Alto rango dinámico (HDR) (dB)	141 dB

	<b>NBE-7704-AL Bullet 8MP HDR 4,4-10mm IP66/67 IK10</b>
Tecnología de poca luz	starlight
Sensibilidad	30 IRE
Color (lx) (sensibilidad medida según IEC 62676, sección 5)	0.037 lx F1.6
Monocromo (lx) (sensibilidad medida según IEC 62676, sección 5)	0.0098 lx F1.6 (0 con infrarrojos)
Alto rango dinámico (HDR) (dB)	120 dB

	<b>NBE-7704-ALT Bullet 8MP HDR 12-38mm IP66/67 IK10</b>
Tecnología de poca luz	starlight
Sensibilidad	30 IRE
Color (lx) (sensibilidad medida según IEC 62676, sección 5)	0.0899 lx
Monocromo (lx) (sensibilidad medida según IEC 62676, sección 5)	0.0095 lx (0 con infrarrojos)
Alto rango dinámico (HDR) (dB)	120 dB

	<b>NBE-7704-ALX Bullet 8MP HDR X 5,9-13mm IP66/67 IK10</b>
Tecnología de poca luz	starlight X

	<b>NBE-7704-ALX Bullet 8MP HDR X 5,9-13mm IP66/67 IK10</b>
Sensibilidad	30 IRE
Color (lx) (sensibilidad medida según IEC 62676, sección 5)	0.011 lx
Monocromo (lx) (sensibilidad medida según IEC 62676, sección 5)	0.002 lx (0 con infrarrojos)
Alto rango dinámico (HDR) (dB)	128 dB

### Óptica

	<b>NBE-7702-ALX, NBE-7703-ALX</b>
Longitud focal de la lente (mm)	4.70 mm – 10 mm
Control de iris	P-iris
Corregido para IR	Sí
Apertura de la lente (/F)	1.35 /F – 1.97 /F
Control de zoom/enfoque	Motorizado
Campo de visión horizontal (°)	103° – 49°
Campo de visión vertical (°)	53° – 27°

	<b>NBE-7702-ALXT, NBE-7703-ALXT</b>
Longitud focal de la lente (mm)	10.50 mm – 47 mm
Control de iris	P-iris
Corregido para IR	Sí
Apertura de la lente (/F)	1.35 /F – 1.55 /F
Control de zoom/enfoque	Motorizado
Campo de visión horizontal (°)	41.60° – 9.30°
Campo de visión vertical (°)	23.90° – 5.30°

	<b>NBE-7704-AL</b>
Longitud focal de la lente (mm)	4.40 mm – 10 mm
Control de iris	P-iris
Corregido para IR	Sí
Apertura de la lente (/F)	1.6 /F – 2.7 /F
Control de zoom/enfoque	Motorizado
Campo de visión horizontal (°)	108° – 44°



<b>NBE-7704-AL</b>	
Campo de visión vertical (°)	58° – 24°
<b>NBE-7704-ALT</b>	
Longitud focal de la lente (mm)	12 mm – 38 mm
Control de iris	P-iris
Corregido para IR	Sí
Apertura de la lente (/F)	2.05 /F – 2.25 /F
Control de zoom/enfoque	Motorizado
Campo de visión horizontal (°)	35.80° – 12.10°
Campo de visión vertical (°)	19.80° – 6.90°
<b>NBE-7704-ALX</b>	
Longitud focal de la lente (mm)	5.90 mm – 13 mm
Control de iris	P-iris
Corregido para IR	Sí
Apertura de la lente (/F)	1.6 /F – 2.9 /F
Control de zoom/enfoque	Motorizado
Campo de visión horizontal (°)	110° – 48°
Campo de visión vertical (°)	59° – 27°
<b>Visión nocturna</b>	
Función de infrarrojos	Activada; Desactivada; Automática; IR inteligente
LED	Módulos de iluminación intercambiables: 850 nm (por defecto); 940 nm (opcional); luz blanca (opcional, disponible más adelante)
Distancia infrarrojos 850 nm (por defecto) (variantes de gran angular)	2 MP, 4 MP: 80 m   262 pies 8 MP: 60 m   197 pies
Distancia infrarrojos 850 nm (por defecto) (variantes de teleobjetivo)	2 MP, 4 MP: 140 m   459 pies 8 MP: 120 m   394 pies
Distancia infrarrojos invisibles 940 nm (opcional) (variantes de gran angular)	2 MP, 4 MP: 60 m   197 pies 8 MP: 45 m   148 pies

Distancia infrarrojos invisibles 940 nm (opcional) (variantes de teleobjetivo)	2 MP, 4 MP: 100 m   328 pies 8 MP: 80 m   262 pies
Intensidad de iluminación	Ajustable manualmente; Intensidad inteligente

### Firmware

Plataforma común de producto	CPP14
------------------------------	-------

### Flujo de vídeo

Compresión de vídeo	H.264 (ISO/IEC 14496-10); M-JPEG; H.265/HEVC
Modos de sensor (2 MP)	25 ips, HDR X, 1920 × 1080 (2,1 MP); 30 ips, HDR X, 1920 × 1080 (2,1 MP); 50 ips, 1920 × 1080 (2,1 MP); 60 ips, 1920 × 1080 (2,1 MP)
Modos de sensor (4 MP)	25 ips, HDR X, 2688 × 1520 (4,1 MP); 30 ips, HDR X, 2688 × 1520 (4,1 MP); 50 ips, 2688 × 1520 (4,1 MP); 60 ips, 2688 × 1520 (4,1 MP)
Modos de sensor (8 MP)	25 ips, HDR, 3840 × 2160 (8,3 MP); 30 ips, HDR, 3840 × 2160 (8,3 MP)
Streaming	4 flujos configurables en H.265; H.264 and M-JPEG; Velocidad de imágenes y ancho de banda configurables; Bosch Intelligent Streaming (disponible con futura actualización de firmware)
Latencia de procesamiento de la cámara	<67ms (60 ips) (2 MP, 4 MP) <120 ms (30 ips) (8 MP)
Estructura GOP	IP; IBP; IBBP
Velocidad de fotogramas (fps)	1 fps – 60 fps
Relación señal-ruido del vídeo (dB)	>55 dB
Resolución de vídeo (H × V) (2 MP)	HD 1080p, 1920 × 1080; 1,3 MP, 1536 × 864; 1,3 MP (5:4), 1280 × 1024; HD 720p, 1280 × 720;

	SD 432p, 768 × 432; SD 480p (4:3), 720 × 480; VGA (4:3) 640 × 480
Resolución de vídeo (H × V) (4 MP)	4,1 MP 2688 × 1520; HD 1080p 1920 × 1080; 1,3 MP 1536 × 864; HD 720p 1280 × 720; SD 432p 768 × 432; 0,1 MP 512 × 288
Resolución de vídeo (H × V) (8 MP)	4K UHD, 3840 x 2160 6 MP 3264 x 1840 4,1 MP (16:9) 2688 x 1512 HD 1080p, 1920 x 1080; 1,3 MP, 1536 x 864; HD 720p, 1280 x 720; SD 432p, 768 x 432; 0,1 MP (16:9), 512 x 288

### Instalación de la cámara

Imagen espejo	Activada; desactivada
Rotación de imágenes	0°; 90° derecho; 180°; 270° derecho
LED de cámara	Desactivar automáticamente; Activar; Desactivar

### Funciones de vídeo

Modo ALC	Estándar; Fluorescente; Nivel; Promedio vs. pico; Velocidad; Prioridad: oscura vs. brillante
Modos de obturador	Automatic Electronic Shutter (AES); 1/15,000 max; Obturador predeterminado; 1/1,5625 min.
Estabilización de imagen	Electrónica
Día/noche	Automático (puntos de conmutación ajustables); Color; Monocromo
Tecnología WDR	HDR X; HDR X - Movimiento optimizado; HDR X - DR optimizado; HDR X - DR extremo
Funcionalidad de cámara	Compensación de contraluz (BLC); Mejora del contraste; Mejora de la nitidez; Brillo
Balance del blanco (K)	2,000 K – 10,000 K

Modos de balance de blancos	Básico, Estándar, Lámpara de sodio, modo Manual, modo en Espera; 3 modos automáticos
Número de máscaras de privacidad	8
Marcado en pantalla	Nombre; Logotipo; Mensaje de alarma; Hora
Modos de escena	Estándar; Iluminación de sodio; Vibrante; Deportes y juegos; Comercio minorista; Movimiento rápido; Potenciación de la sensibilidad; Solo en color; LPR; retroiluminación

### Análisis de contenido de vídeo

Tipo de análisis	Intelligent Video Analytics Pro: IVA Pro Buildings; Intelligent Video Analytics Pro: IVA Pro Perimeter
Activadores de alarma	Cualquier objeto; Objeto en campo; Cruce de línea; Entrar/salir del campo; Merodeo; Seguir ruta; Ralentí/objeto retirado; Conteo; Ocupación; Estimación de densidad de multitud; Cambio de estado; Búsqueda por similitud; Objetos que se detienen o empiezan a moverse
Filtros de objeto	Duración; Tamaño; Relación de aspecto; Velocidad; Dirección; Color; Clases de objeto (6)
Seguimiento perimetral 3D	Seguimiento de barcos; modo Museo; Seguimiento perimetral (2D); Seguimiento de personas (3D); Seguimiento básico (2D); Seguimiento del tráfico (3D)
Calibración	Automática basada en el giróscopo, la longitud focal y la altura de la cámara
Número de reglas de alarma posibles (simultáneamente)	16
Funcionalidades adicionales	Detección de sabotaje
Análisis admitido (licencia)	IVA Pro Appearance; IVA Pro Visual Gun Detection; IVA Pro Personal Protective Equipment; IVA Pro Traffic

## Almacenamiento

Almacenamiento interno	5-s-pre-alarm-recording
Ranura para tarjeta de memoria	Tarjeta Micro SDHC dual; Micro SDXC dual; Micro SD dual de hasta 2 TB
Tarjetas SD de uso industrial	Vida útil extremada y soporte para la monitorización de estado que proporciona una indicación temprana de servicio
Configuraciones con ranura de tarjeta SD dual	Espejo (almacenamiento redundante); Recuperación en caso de fallo (intervalo de servicio ampliado); Ampliar (tiempo de retención máximo); Reposición automática de red

## Entradas y salidas

Ethernet	RJ45 con apantallamiento; Conector a presión
Entrada de línea de audio	10 kΩ típico; Vrms máx., 1
Salida de línea de audio	1,5 kΩ típico; 1 Vrms
Entradas de alarma	2; Contacto en seco; 5 - 40 VCC; Resistencia de fin de línea de 2,2 K
Salidas de alarma	1; máx. 30 VCA; +40 VCC; 0,5 A; continuo 10 VA
Salida de alimentación	12 VCC, máx. 50 mA
Protección contra las subidas de tensión	1 kV; 1 kA a tierra (8/20 μs)
USB	USB 2.0 Tipo C, para usar con mochila de instalación inalámbrica para la configuración y puesta en marcha (se vende por separado)
Fibra óptica (se comercializa aparte)	El kit convertidor de medios de fibra óptica a Ethernet (VG4-SFPSCKT) instalado en el interior de un armario de vigilancia (NBA-7070-PA0, NBA-7070-PA1 o NBA-7070-PA2) proporciona la interfaz de fibra óptica hacia la cámara montada

## Audio

Frecuencia de muestreo y compresión	AAC-LC 48kbps 16 kHz
Relación señal-ruido (> valor declarado) (dB)	>50 dB
Streaming de audio	Full dúplex; Semidúplex

## Red

Protocolos/estándares	IPv4; IPv6; UDP; TCP; HTTP; HTTPS; RTP/SRTP/RTCP; RTSP/RTSPS; IGMP V2/V3; ICMPv6; FTP/Secure FTP; ARP; DHCP; APIPA (IP automática, dirección local de enlace); NTP (SNTP); SNMP (V1, MIBII); SNMP (V3, MIBII); 802.1x, EAP/TLS; DNS; DNSv6; SMTP; iSCSI; DiffServ (QoS); LLDP; SOAP; CHAP; Digest Authentication, SCEP
Tipo de Ethernet	10/100BASE-T
Conformidad	ONVIF Profile S; ONVIF Profile G; ONVIF Profile T; ONVIF Profile M

## Seguridad de los datos

Coprocesador criptográfico (TPM)	RSA 4096 bits; AES/CBC 256 bit
PKI	Certificados X.509
Cifrado de extremo a extremo	De extremo a extremo completo con VMS compatibles
Cifrado	TLS 1.2; AES 256; AES 128; TLS 1.3
Cifrado de almacenamiento local	XTS-AES
Autenticación de vídeo	MD5; SHA-1; SHA-256; Suma de comprobación
Protección del firmware	Firmware firmado; Arranque seguro; Sellado de software

## Especificaciones mecánicas

Material	Carcasa: aluminio con membrana deshumidificadora y área de conexiones resistentes al agua
Dimensiones (Ø x H) (mm)	148 mm x 115 mm

Dimensiones (Ø x H) (in)	5.82 in x 4.52 in
Peso (kg)	2.95 kg
Peso (lb)	6.50 lb
Color (RAL)	RAL 9003 Blanco señal
Tipo de montaje	Montaje en superficie

### Especificaciones ambientales

Temperatura de funcionamiento (°C)	De -40 °C a 60 °C PoE; De -50 °C a 60 °C 12 VCC/24 VCA; Hasta 74 °C según NEMA TS 2-2021, para 2.1.5.1 con el perfil de prueba de la fig. 2.1
Temperatura de funcionamiento (°F)	De -40 °F a 140 °F PoE; De -58 °F a 140 °F 12 VCC/24 VCA; Hasta 165 °F según NEMA TS 2-2021, para 2.1.5.1 con el perfil de prueba de la fig. 2.1
Temperatura de almacenamiento (°C)	-40 °C – 70 °C
Temperatura de almacenamiento (°F)	-40 °F – 158 °F
Humedad relativa de funcionamiento, sin condensación (%)	5% – 93%
Humedad relativa de funcionamiento, con condensación (%)	5% – 100%
Humedad relativa de almacenamiento (%)	0% – 98%
Grado de protección frente a impactos	IK10
Calificación IP	IP66; IP67; IP6K9K
Grado de protección	NEMA tipo 4X

### Información para pedidos

#### **NBE-7702-ALX Bullet 2MP HDR X 4,7-10mm IP66/67 IK10**

Cámara bullet fija de 2 MP con starlight X, HDR X, IVA Pro Buildings, IVA Pro Perimeter, IP67, IK10, H.265, IR, objetivo de 4,7-10 mm  
Compatible con la norma NDAA  
Número de pedido **NBE-7702-ALX**

#### **NBE-7702-ALXT Bullet 2MP HDR X 10,5-47mm IP66/67 IK10**

Cámara bullet fija de 2 MP con starlight X, HDR X, IVA Pro Buildings, IVA Pro Perimeter, IP67, IK10, H.265, IR, lente de 10,5-47 mm  
Compatible con la norma NDAA  
Número de pedido **NBE-7702-ALXT**

#### **NBE-7703-ALX Bullet 4MP HDR X 4,7-10mm IP66/67 IK10**

Cámara bullet fija de 4 MP con starlight X, HDR X, IVA Pro Buildings, IVA Pro Perimeter, IP67, IK10, H.265, IR, lente de 4,7-10 mm  
Compatible con la norma NDAA  
Número de pedido **NBE-7703-ALX**

#### **NBE-7703-ALXT Bullet 4MP HDR X 10,5-47mm IP66/67 IK10**

Cámara bullet fija de 4 MP con starlight X, HDR X, IVA Pro Buildings, IVA Pro Perimeter, IP67, IK10, H.265, IR, lente de 10,5-47 mm  
Compatible con la norma NDAA  
Número de pedido **NBE-7703-ALXT**

#### **NBE-7704-AL Bullet 8MP HDR 4,4-10mm IP66/67 IK10**

Cámara bullet fija de 8 MP con starlight X, HDR, IVA Pro Buildings, IVA Pro Perimeter, IP67, IK10, H.265, IR, lente de 4,4-10 mm  
Compatible con la norma NDAA  
Número de pedido **NBE-7704-AL**

#### **NBE-7704-ALT Bullet 8MP HDR 12-38mm IP66/67 IK10**

Cámara bullet fija de 8 MP con HDR, paquete IVA Pro Buildings, paquete IVA Pro Perimeter, IP67, IK10, H.265, IR, lente de 12-38 mm  
Compatible con la norma NDAA  
Número de pedido **NBE-7704-ALT**

#### **NBE-7704-ALX Bullet 8MP HDR X 5,9-13mm IP66/67 IK10**

Cámara bullet fija de 8 MP con starlight X, HDR X, IVA Pro Buildings, IVA Pro Perimeter, IP67, IK10, H.265, IR, lente de 5,9-13 mm  
Compatible con la norma NDAA  
Número de pedido **NBE-7704-ALX**

### Accesorios

#### **NDA-U-PMAL Adaptador montaje poste grande**

Adaptador para montaje en poste universal, blanco, grande  
Número de pedido **NDA-U-PMAL**

#### **NDA-U-CBB Caja posterior de conductos, 148mm**

Caja trasera para conductos para exteriores, 148 mm  
Número de pedido **NDA-U-CBB**

#### **NCA-WLAN-EU Dongle instalac. inalámbrico EU**

Dongle de instalación inalámbrica para la puesta en marcha inalámbrica  
Número de pedido **NCA-WLAN-EU**

#### **NCA-WLAN-NA Dongle instalac. inalámbrico NA**

Dongle de instalación inalámbrica para la puesta en marcha inalámbrica en Norteamérica  
Número de pedido **NCA-WLAN-NA**

**MSD-064G TARJETA MICROSD IP SECURITY 64GB**

Tarjeta microSD de uso industrial de 64 GB con monitorización del estado de salud  
Número de pedido **MSD-064G**

**MSD-128G TARJETA MICROSD IP SECURITY 128GB**

Tarjeta microSD de uso industrial de 128 GB con monitorización del estado de salud  
Número de pedido **MSD-128G**

**MSD-256G TARJETA MICROSD IP SECURITY 256GB**

Tarjeta microSD de uso industrial de 256 GB con monitorización del estado de salud  
Número de pedido **MSD-256G**

**NPD-3001-WAP Herramienta de instalación portátil**

Herramienta de instalación portátil e inalámbrica para cámaras Bosch  
Número de pedido **NPD-3001-WAP**

**NBA-7070-LI Módulo iluminador invisib. 940 nm, ancho**

Módulo iluminador de luz invisible, 940 nm, ancho  
Número de pedido **NBA-7070-LI**

**NBA-7070-LIT Módulo iluminador invisib. 940 nm, tele.**

Módulo iluminador de luz invisible, 940 nm, teleobjetivo  
Número de pedido **NBA-7070-LIT**

**NBA-7070-LW Kit de iluminador blanco, luz bl., ancho**

Kit de iluminador blanco, ancho  
Número de pedido **NBA-7070-LW**

**NBA-7070-LWT Kit de iluminador, luz blanca, tele.**

Kit de iluminador blanco, teleobjetivo  
Número de pedido **NBA-7070-LWT**

**NBA-7070-PFT Kit de filtro polarizador IK08 teleobjeto**

Kit de filtro polarizador, IK08  
Número de pedido **NBA-7070-PFT**

**NCA-U-PIG Patch comp. prensaestopas IP66 25uds**

Patch comp. prensaestopas IP66 25uds  
Número de pedido **NCA-U-PIG**

**NCA-U-PIGS Prensaestopas IP67 4,5-7,5mm 25uds**

Prensaestopas a presión IP67, 4,5-7,5 mm, 25 uds.  
Número de pedido **NCA-U-PIGS**

**NCA-U-PIGL Prensaestopas IP67 7,5-10mm 25uds**

Prensaestopas IP67 7,5-10 mm, 25 uds.  
Número de pedido **NCA-U-PIGL**

**NBA-7070-PA0 Armario vigilancia 24VAC**

Caja accesoria de 24 VCA, IK10  
Número de pedido **NBA-7070-PA0**

**NBA-7070-PA1 Armario vigilancia 120VAC**

Caja accesoria de 120 VCA, IK10  
Número de pedido **NBA-7070-PA1**

**NBA-7070-PA2 Armario vigilancia 230VAC**

Caja accesoria de 230 VCA, IK10  
Número de pedido **NBA-7070-PA2**

**Opciones de software****MVC-IVA-TRA IVA Pro Traffic**

Software de análisis de vídeo basado en una tecnología de redes neuronales profundas para el control del tráfico y la detección automática de incidentes.  
Número de pedido **MVC-IVA-TRA**

**MVC-IVA-APC IVA Pro Appearance**

Software de análisis de vídeo basado en la tecnología de redes neuronales profundas para extraer el aspecto de las personas con el fin de utilizar los datos posteriormente en Forensic Search. Se puede utilizar como solución de vigilancia o de conteo.  
Número de pedido **MVC-IVA-APC**

**MVC-IVA-PPE IVA Pro PPE**

Software de análisis de vídeo basado en tecnología de redes neuronales profundas con el fin de detectar quipos de protección individual.  
Número de pedido **MVC-IVA-PPE**

**MVC-IVA-LPR IVA Pro License Plate**

Software de análisis de vídeo basado en la tecnología de redes neuronales profundas para detectar información de matrículas.  
Número de pedido **MVC-IVA-LPR**

**MVC-IVA-MMR IVA Pro Vehicle Make Model**

Software de análisis de vídeo basado en la tecnología de redes neuronales profundas para detectar información de vehículos.  
Número de pedido **MVC-IVA-MMR**

**MVC-IVA-DGS IVA Pro Dangerous Good Signs**

Software de análisis de vídeo basado en tecnología de redes neuronales profundas para detectar placas de mercancías peligrosas.  
Número de pedido **MVC-IVA-DGS**

**MVC-IVA-LPRX IVA Pro License Plate + Make Model**

Software de análisis de vídeo basado en la tecnología de redes neuronales profundas para detectar información de matrículas y vehículos.  
Número de pedido **MVC-IVA-LPRX**

**MVC-IVA-VGD IVA Pro Visual Gun Detection**

Software de análisis de vídeo, basado en tecnología de redes neuronales profundas, diseñado para detectar personas en posición vertical blandiendo armas de fuego.  
Número de pedido **MVC-IVA-VGD**

**MVC-IAA-GUN Licencia detector de disparos, perpetua**

Licencia de Detección de Disparos, perpetua  
Número de pedido **MVC-IAA-GUN**



<https://www.boschsecurity.com>