

DICENTIS

Draadloos conferentiesysteem

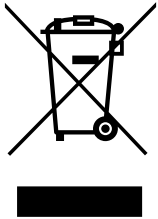


Inhoudsopgave

1	Veiligheid	4
1.1	Accupack	4
1.2	Lader	4
1.3	Draadloos toegangspunt	4
1.4	Specificaties van frequentiebereik en uitgangsvermogen voor Europese RED-richtlijn (2014/53/EU)	5
1.5	Verklaringen voor FCC & Industry Canada	5
1.6	Verklaring voor Brazilië	6
1.7	Verklaring voor Mexico	6
1.8	Goedkeuring voor draadloze apparatuur conform lokale regelgeving	6
2	Over deze handleiding	7
2.1	Doelgroep	7
2.2	Waarschuwingen en aanwijzingen	7
2.3	Copyright en disclaimer	7
2.4	Documenthistorie	8
3	Systeemoverzicht	9
3.1	Systeemvereisten uitgebreid systeem	13
4	Planning	14
4.1	Uitpakken	14
4.2	Planning van systeemontwerp	14
4.2.1	Planning en beheer	14
4.2.2	Dekkingsgebied	16
4.3	Planning van de installatie	18
4.4	Aanvullende componenten	20
5	Draadloos toegangspunt installeren	21
6	Draadloze apparaten en accessoires installeren	26
6.1	Microfoons	28
6.2	Accupack	30
6.3	Lader	33
7	Systeem inschakelen en configureren	38
8	Onderhoud	39
8.1	Reinigen	39
8.2	Componenten inspecteren	39
8.3	Service	39
9	Technische gegevens	40
9.1	Draadloos toegangspunt (DCNM-WAP)	40
9.2	Draadloze apparaten (DCNM-WD en DCNM-WDE)	42
9.3	Accupack (DCNM-WLIION)	45
9.4	Lader (DCNM-WCH05)	46
9.5	High Directive Microfoon (DCNM-HDMIC)	47
9.6	Microfoons (DCNM-MICx)	48
10	Bijlagen	49
10.1	Productlabels voor Zuid-Korea en de Filipijnen	49

1 Veiligheid

Lees voordat u apparaten gaat installeren of bedienen altijd de belangrijke veiligheidsvoorschriften die als afzonderlijk meertalig document beschikbaar zijn: belangrijke veiligheidsvoorschriften (veiligheidshandleiding). Deze voorschriften worden geleverd bij alle apparaten die op het elektriciteitsnet kunnen worden aangesloten.



Oude elektrische en elektronische apparatuur

Elektrische of elektronische apparaten die niet meer worden onderhouden, moeten afzonderlijk worden verzameld en opgestuurd voor milieuvriendelijke recycling (volgens de richtlijnen voor afgedankte elektrische en elektronische apparatuur).

Om oude elektrische of elektronische apparatuur weg te gooien, dient u gebruik te maken van de retour- en verzamelssystemen van uw betreffende land.

1.1 Accupack

Lees de veiligheidsvoorschriften op het label van het Accupack (DCNM-WLIION).



Waarschuwing!

Transport van DCNM-WLIION

- Als gevolg van gewijzigde richtlijnen kan de DCNM-WLIION alleen per vliegtuig worden verzonden wanneer het apparaat maximaal 30% is opgeladen. Als verzending per vliegtuig vereist is, mag slechts 1 LED op de accu groen branden.
- De accu kan worden ontladen tot er 1 LED brandt (<30%) door de DCNM-WLIION te gebruiken in een draadloos apparaat in een actief systeem.
- Om beschadiging door diepontlading te voorkomen, moet de accu direct na het transport worden opgeladen. Raadpleeg *Accupack*, pagina 30.

1.2 Lader

De Lader (DCNM-WCH05) moet aan de wand worden bevestigd door gekwalificeerde onderhoudstechnici, met gebruikmaking van de meegeleverde montagebeugel. Ook demontage mag uitsluitend door gekwalificeerde onderhoudstechnici worden verricht.

1.3 Draadloos toegangspunt

Als u het Draadloos toegangspunt (DCNM-WAP) wilt bevestigen aan de wand, moet het op de juiste wijze worden geïnstalleerd zoals beschreven in deze handleiding. Raadpleeg *Draadloos toegangspunt installeren*, pagina 21.

1.4 Specificaties van frequentiebereik en uitgangsvermogen voor Europese RED-richtlijn (2014/53/EU)

Systeeminformatie

Frequentiebereik	Uitgangsvermogen
2400 - 2483,5 MHz	< 20 dBm
5150 - 5350 MHz	< 23 dBm
5470 - 5725 MHz	< 27 dBm

DCNM-WDE

Frequentiebereik NFC	Voedingsbeperking
13,56 MHz	< 25 dBuA/m

1.5 Verklaringen voor FCC & Industry Canada

Deze meldingen en verklaringen zijn in de volgende gevallen van toepassing:

- DCNM-WD
- DCNM-WDE
- DCNM-WAP



Waarschuwing!

Wijzigingen of modificaties die niet expliciet zijn goedgekeurd door Bosch Building Technologies B.V., kunnen de bevoegdheid van de gebruiker om dit apparaat te gebruiken, tenietdoen.

FCC en IC-verklaring met betrekking tot draadloze verbindingen

Dit apparaat voldoet aan deel 15 van de FCC-richtlijnen en aan de RSS-standaarden van Industry Canada betreffende licentievrijstellingen. Het gebruik moet aan de volgende twee voorwaarden voldoen:

- (1) dit apparaat mag geen schadelijke interferentie veroorzaken en
- (2) dit apparaat moet alle ontvangen interferentie kunnen verwerken, met inbegrip van interferentie die de werking op ongewenste wijze kan beïnvloeden.

Le présent appareil est conforme aux CNR d'Industrie Canada applicables aux appareils radio exempts de licence. L'exploitation est autorisée aux deux conditions suivantes:

- (1) l'appareil ne doit pas produire de brouillage, et
- (2) l'utilisateur de l'appareil doit accepter tout brouillage radioélectrique subi, même si le brouillage est susceptible d'en compromettre le fonctionnement.



Bericht!

De Draadloze apparaten en het draadloos toegangspunt voldoen aan de FCC-beperkingen die gelden voor blootstelling aan straling in een niet-beheerde omgeving. De Draadloze apparaten en het draadloos toegangspunt moeten op een afstand van minimaal 20 cm van uw lichaam worden geïnstalleerd en bediend.

De RF-delen van de Draadloze apparaten

1.6 Verklaring voor Brazilië

"Este equipamento opera em caráter secundário, isto é, não tem direito een prejudicial, proteção contra interferência mesmo de estações doen mesmo tipo, e não pode causar interferência een sistemas operando em caráter primário."

1.7 Verklaring voor Mexico

"La operación de este equipo está sujeta a las siguientes dos condiciones:

- (1) es posible que este equipo o dispositivo no cause interferencia perjudicial y
- (2) este equipo o dispositivo debe aceptar cualquier interferencia, incluyendo la que pueda causar su operación no deseada."

1.8 Goedkeuring voor draadloze apparatuur conform lokale regelgeving

Hoewel het DICENTIS Draadloos conferentiesysteem in een licentievrije frequentieband werkt, gelden daarvoor toch bepaalde lokale goedkeuringsvoorschriften. Neem contact op met uw accountmanager van Bosch voor meer informatie over de regelgeving voor uw land.

2 Over deze handleiding

Deze handleiding bevat de informatie die u nodig hebt om het DICENTIS Draadloos conferentiesysteem te installeren.

- Lees deze handleiding goed voordat u de producten van het DICENTIS Draadloos conferentiesysteem installeert.
- Bewaar alle documentatie die bij de producten wordt geleverd, zodat u deze naderhand opnieuw kunt raadplegen.
- Deze installatiehandleiding is ook beschikbaar als digitaal document in Adobe Portable Document Format (PDF).
- Ga voor meer informatie over het product naar www.boschsecurity.com > *land van uw keuze* > Conferentiesystemen > DICENTIS Draadloos conferentiesysteem

2.1 Doelgroep

Deze hardware-installatiehandleiding is bedoeld voor installateurs van een DICENTIS Draadloos conferentiesysteem.

2.2 Waarschuwingen en aanwijzingen

In deze handleiding kan gebruik worden gemaakt van vier soorten waarschuwingen. Welk type waarschuwing wordt gebruikt, hangt sterk af van de gevolgen als u de waarschuwing negeert. De waarschuwingen (van minst tot meest ernstig) zijn:

**Bericht!**

Waarschuwing met aanvullende informatie. Meestal leidt het negeren van een "opmerking" niet tot schade aan de apparatuur of tot persoonlijk letsel.

**Voorzichtig!**

De apparatuur of andere eigendommen kunnen beschadigd raken of personen kunnen licht letsel oplopen wanneer de waarschuwing wordt genegeerd.

**Waarschuwing!**

De apparatuur of andere eigendommen kunnen ernstig beschadigd raken of personen kunnen ernstig letsel oplopen wanneer de waarschuwing wordt genegeerd.

**Gevaar!**

Het negeren van de waarschuwing kan leiden tot zwaar en zelfs tot dodelijk letsel.

2.3 Copyright en disclaimer

Alle rechten voorbehouden. Niets van deze documentatie mag worden gereproduceerd of openbaar worden gemaakt, in enige vorm of op enige wijze, hetzij elektronisch, mechanisch, door fotokopieën, opnamen of enige andere manier, zonder voorafgaande schriftelijke toestemming van de uitgever. Neem voor informatie over toestemming voor herdrukken en uittreksels contact op met Bosch Security Systems B.V..

De inhoud en afbeeldingen kunnen zonder voorafgaande kennisgeving worden gewijzigd.

2.4 Documenthistorie

Uitgiftedatum	Documentatieversie	Reden
2015.02	V1.0	1e editie.
2015.03	V1.01	Hoofdstuk 6 aangepast. Kleine tekstwijzigingen in het gehele document.
2016.07	V2.0	Nieuwe paragrafen: 1.2, 1.3, 1.5, 1.6, 4.2, 4.3, 10, 10.1. Verplaatste paragrafen: 1.2 > 1.4, 4.2 > 4.4. Bijgewerkte paragrafen: 2.4, 3, 3.1, 4.4, 5, 6, 6.1, 6.2, 6.3, 9.2, 9.3.
2017.08	V2.1	Nieuwe paragraaf: 1.4 Bijgewerkte paragrafen: 1.1, 1.7.
2018.09	V.2.2	Paragraaf 4 bijgewerkt met nieuwe informatie over WAP-positionering. Kleine wijzigingen op verschillende plaatsen in het document met betrekking tot ondersteunde camera's.
2019.02	V2.3	Bijgewerkte paragrafen: 1.5 Verklaringen voor FCC en Industry Canada 6.2 Batterijpack met informatie over het herstellen van volledig ontladen batterijen.

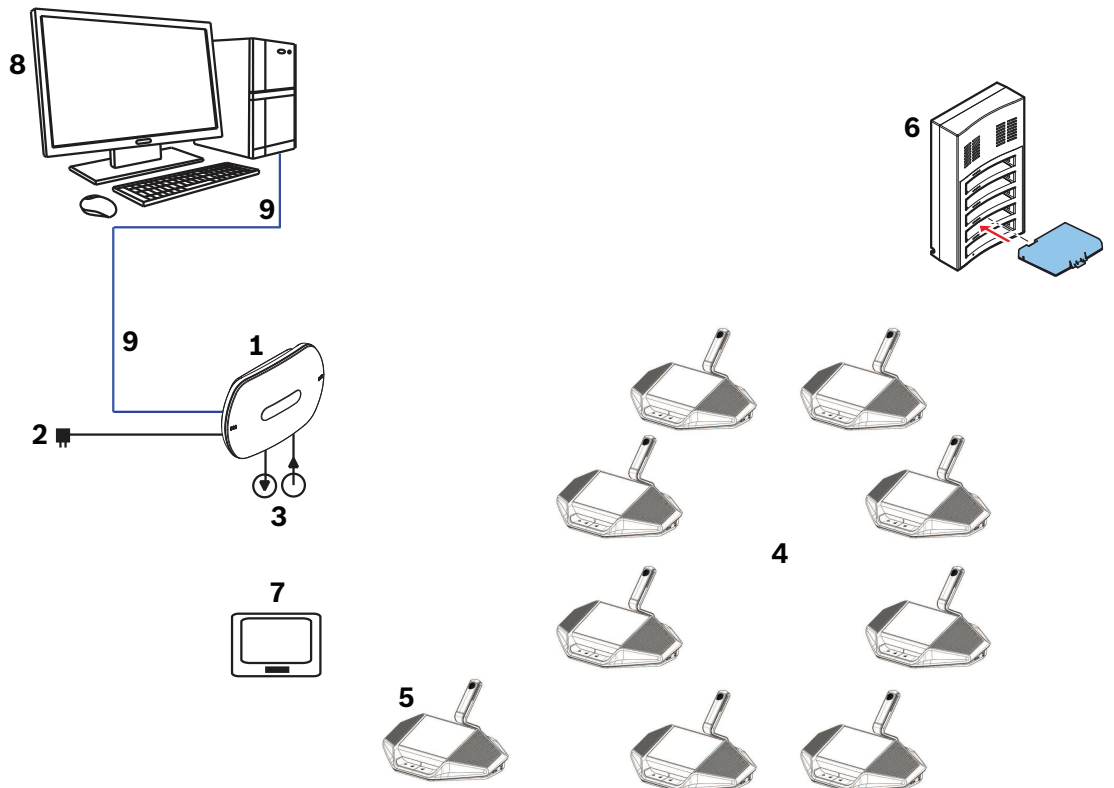
3 Systeemoverzicht

Het DICENTIS Draadloos conferentiesysteem is een standalone, op IP gebaseerd systeem. Het systeem gebruikt WiFi IEEE 802.11n voor draadloze distributie en verwerking van gegevenssignalen.

Standaard DICENTIS Draadloos conferentiesysteem

Een standaard DICENTIS Draadloos conferentiesysteem (zie de volgende afbeelding en de nummers op de volgende pagina) bestaat uit:

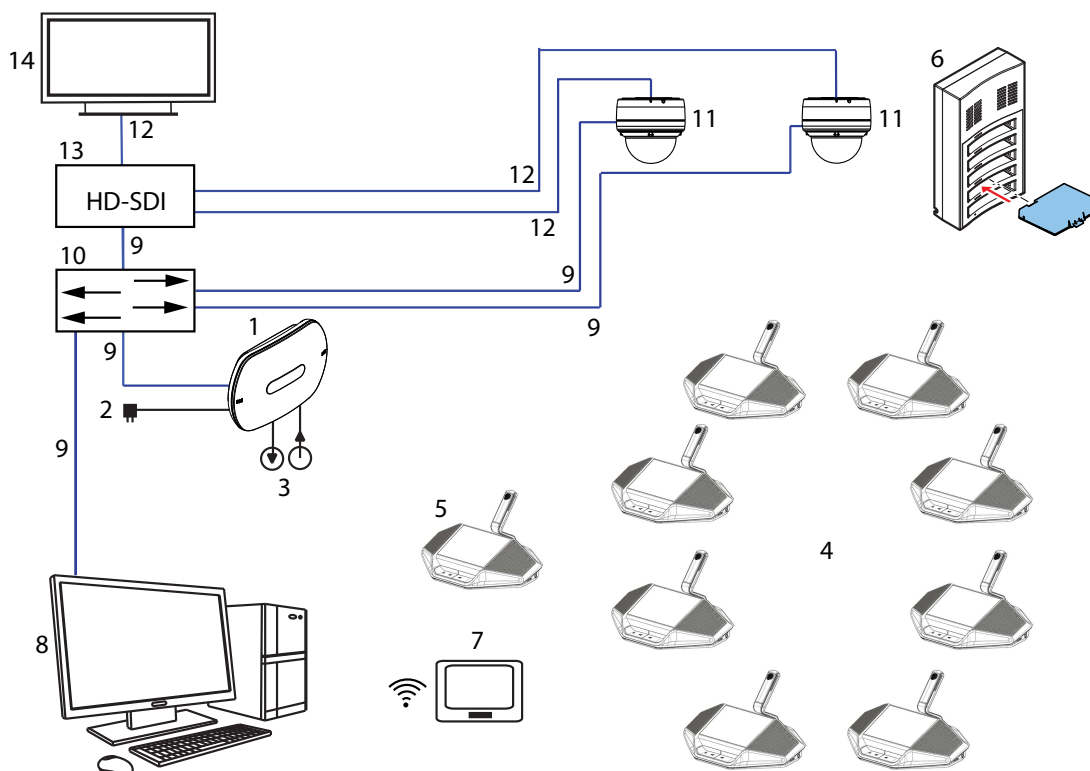
- een Draadloos toegangspunt (1), inclusief voedingsadapter (2),
- Draadloze apparaten (4 + 5), inclusief Accupack en microfoon,
- een tablet (7) voor de bediening, of
- een pc/laptop (8) voor de bediening en voor licentiebeheer/bijwerken van de systeemsoftware (als de pc niet vereist is voor de bediening, kan deze worden losgekoppeld van het systeem nadat de taken voor licentiebeheer en het bijwerken van de systeemsoftware zijn voltooid).
- een Lader voor het Accupack (6).



Afbeelding 3.1: Standaard DICENTIS Draadloos conferentiesysteem

Standaard uitgebreid DICENTIS Draadloos conferentiesysteem

Een standaard uitgebreid DICENTIS Draadloos conferentiesysteem (zie de volgende afbeelding en de nummers op de volgende pagina) heeft als extra's een Ethernet-netwerkswitch/ videoswitch (10) en de HD Conference Dome (11).



Afbeelding 3.2: Standaard uitgebreid DICENTIS Draadloos conferentiesysteem

1. Het Draadloos toegangspunt (DCNM-WAP) is de centrale component van het DICENTIS Draadloos conferentiesysteem. Het heeft de volgende functies:
 - Het hosten van een webbrowserinterface voor de licenties, de configuratie en het beheer van het systeem.
 - Het beheer van de systeemaudio en routing van de audio van en naar de Draadloze apparaten.
 - Het scannen van draadloze kanalen in de omgeving. Het beste draadloze kanaal dat beschikbaar is, wordt gekozen voor het systeem.
 - Camerabesturing. Het bestuurt de optionele aangesloten switch (**10**) en camera's (**11**).

Opmerking: als er meerdere camera's zijn aangesloten op het systeem, is een videoswitch (**13**) vereist.
2. AC/DC-voedingsadapter (meegeleverd met de DCNM-WAP).
3. (Optionele aansluitingen) Audiolijningang en audiolijningang.
4. Draadloos apparaat (DCNM-WD): gebruikt als een Draadloos apparaat voor één functie, twee functies of voorzitter , inclusief Accupack en microfoon (beide afzonderlijk te bestellen).
 - Deelnemers kunnen het Draadloos apparaat gebruiken om deel te nemen aan een discussie.
5. Uitgebreid draadloos apparaat (DCNM-WDE): gebruikt als een Draadloos apparaat voor één functie, twee functies of voorzitter , uitgebreid met een NFC-lezer (Near Field Communication) voor gebruikersidentificatie en een 4,3" capacitief touchscreen, inclusief Accupack en microfoon (beide afzonderlijk te bestellen).
 - Deelnemers kunnen het Uitgebreid draadloos apparaat gebruiken om deel te nemen aan een discussie.

6. Lader (DCNM-WCH05): gebruikt om het Accupack van de Draadloze apparaten op te laden.
7. Tablet:
 - Gebruikt voor het configureren en bediening van het systeem via de website die wordt gehost op de DCNM-WAP.
8. Pc/laptop:
 - Gebruikt voor het configureren en bediening van het systeem wanneer geen tablet wordt gebruikt.
 - Gebruikt voor licentie en bijwerken van de systeemfirmware wanneer dit nodig is.
9. Ethernet-kabel/PoE:
 - Gebruikt voor verbinding met Ethernet.
 - PoE wordt gebruikt voor voeding van de DCNM-WAP.
10. Ethernet-netwerkswitch:
 - Leidt de systeemgegevens via Ethernet.
11. Optionele camera:
 - Legt de video vast van een sprekende deelnemer.
12. Coaxkabel: brengt het signaal over tussen de camera en de videoswitch (13).
13. Videoswitch:
 - TV-One CORIOmatrix mini en de Kramer MV-6 worden ondersteund.
 - Verbonden tussen het scherm (14) en de Ethernet-netwerkswitch (10).
14. Scherm: toont de sprekende deelnemer.

DICENTIS Draadloos conferentiesysteem met redundante WAP

Het systeem kan worden geconfigureerd met een redundante DCNM-WAP mits aan de volgende voorwaarden wordt voldaan. De procedure voor het aanmelden van een redundante DCNM-WAP wordt beschreven in de *Configuratiehandleiding*.

- In het voorkeursscenario zijn beide draadloze toegangspunten aangesloten op een Ethernet-netwerkswitch met een netwerkkabel voor het DICENTIS conferentiesysteem of een standaard netwerkkabel, en is de Ethernet-netwerkswitch aangesloten op een laptop of pc.
Opmerking: het gebruik van een Ethernet-netwerkswitch en -kabel verdient de voorkeur tijdens het aanmeldingsproces, omdat het dan gemakkelijker is om toegang te krijgen tot de draadloze toegangspunten en de draadloze toegangspunten aan te melden. Wanneer de aanmelding van het secundaire draadloze toegangspunt voltooid is, kunnen de Ethernet-netwerkswitch en -kabels worden verwijderd als ze niet meer nodig zijn.
- De draadloze toegangspunten zijn juist geplaatst (de afstand tussen de twee draadloze toegangspunten moet minimaal een meter en maximaal drie meter zijn).
- De draadloze toegangspunten zijn ingeschakeld en het Draadloos conferentiesysteem is operationeel.
- Beide draadloze toegangspunten zijn juist geconfigureerd in de installatiewizard en hebben unieke namen voor:
 - Netwerknamen (SSID)
 - WPA2-sleutel
 - Hostnaam
- Beide draadloze toegangspunten zijn ingesteld op **Standalone** (fabrieksinstelling).
- De toepasselijke licenties zijn beschikbaar voor het primaire draadloze toegangspunt en het secundaire draadloze toegangspunt (het redundante draadloze toegangspunt heeft een eigen licentieset nodig voor voorzieningen als stemmen en twee gebruikers bij stoel om de werking over te kunnen nemen als het primaire draadloze toegangspunt uitvalt).

- Als opnemen/afspelen en PA vereist zijn, moet u ervoor zorgen dat de audioconnectoren verbonden zijn met de gebalanceerde In/Uit-connectoren van zowel het primaire als het secundaire draadloze toegangspunt.
- Als toegang tot de API (voor de weergave van stemresultaten) en de instellingen van de webbrowser vereist is, moet u ervoor zorgen dat de Ethernet-kabels zijn verbonden met zowel het primaire als het secundaire draadloze toegangspunt.

3.1 **Systeemvereisten uitgebreid systeem**

De volgende vereisten zijn van toepassing als u het systeem wilt uitbreiden met een netwerkswitch of camera's:

Ethernet-netwerkswitch

Het DICENTIS Draadloos conferentiesysteem gebruikt het Precision Time Protocol (PTP) om de netwerkklokken te synchroniseren. Een netwerk kan slechts één PTP-master bevatten. Apparaten die PTP gebruiken, onderhandelen automatisch over welk apparaat de master wordt. Als PTP-slave kan de DCNM-WAP dus worden verbonden met de PTP-master via een Ethernet-switch. Het is bekend dat switches met een actieve eco-modus (energiebesparing) de PTP-synchronisatie kunnen vertragen, hetgeen resulteert in demping van het geluid op de draadloze apparaten.

Videoswitch

Als meerdere camera's worden gebruikt, is een videoswitch vereist. De volgende switches worden ondersteund:

- tvONE CORIOmaster mini C3-510
- Kramer MV-6 3G HD-SDI Multiviewer

DHCP-server

Voor zowel het Draadloos toegangspunt als de camera's is een DHCP-server vereist.

Camera's

De volgende camera's worden ondersteund:

- Bosch HD Conference Dome (raadpleeg de productinformatie op www.boschsecurity.com > *land van uw keuze* > Conferentiesystemen > DICENTIS Draadloos conferentiesysteem > HD-camera's en -accessoires.
- Camera's die compatibel zijn met Onvif Profile-S, getest met Bosch IP4000 en IP5000 en Lumens VC-A50P.
- Ondersteuning voor Sony IP-camera's via CGI-opdrachten voor 300/360-serie: Sony SRG-300SE/301SE en SRG-360SHE.
- Ondersteuning voor Panasonic IP-camera's via CGI-protocol (HD Integrated Camera Interface Specifications 1.06): AW-HE40, AW-HE50, AW-HE60, AW-HE120, AW-HE130 en AW-UE70.

Browservereisten

- Firefox 11
- Chrome
- Internet Explorer
- Opera



Bericht!

Installatie-instructies voor netwerk- en videoswitch en camera's maken geen deel uit van deze installatiehandleiding.

Raadpleeg hiervoor de documentatie van de leverancier voor het betreffende product.

4 Planning

Gebruik de richtlijnen in dit hoofdstuk om het ontwerp en de installatie van uw DICENTIS Draadloos conferentiesysteem te plannen.

4.1 Uitpakken

Deze apparatuur moet zorgvuldig worden behandeld. Als een onderdeel lijkt te zijn beschadigd, dient u dit onmiddellijk aan de expediteur te melden. Als er onderdelen ontbreken, neemt u contact op met de vertegenwoordiger van Bosch.

De originele verpakking is de veiligste verpakking voor vervoeren van de producten en kan zo nodig worden gebruikt voor het terugsturen van producten voor service.

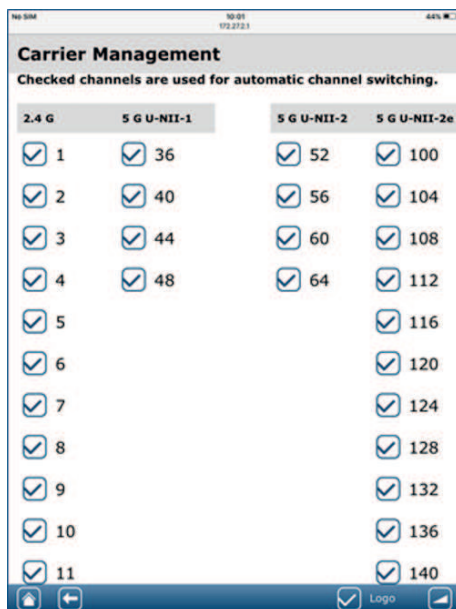
4.2 Planning van systeemontwerp

In deze paragraaf vindt u advies voor het plannen van de installatie en het beheer van uw systeem, inclusief de optimale plaatsing van uw Draadloos toegangspunt om een naadloze werking van alle apparaten te verzekeren.

4.2.1 Planning en beheer

Inleiding

Het DICENTIS-systeem gebruikt de DFS-technologie (Dynamische frequentieselectie) om het best mogelijke WiFi-kanaal te selecteren. Het aantal WiFi-kanalen is afhankelijk van het land waarin het systeem wordt gebruikt. De kanalen worden automatisch gedefinieerd op basis van het land dat is geselecteerd in de installatiewizard.



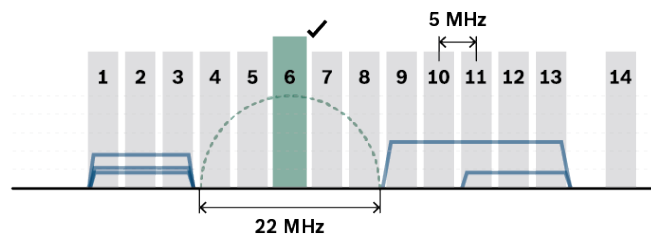
Het systeem maakt gebruik van WiFi-kanalen in het bereik van 2,4 GHz en 5 GHz. De 5 GHz-band bestaat uit verschillende frequentiebanden: U-NII-1, U-NII-2, U-NII-3 en ISM. Kanalen in de U-NII-1-, U-NII-3- en ISM-banden worden ook wel niet-DFS-kanalen genoemd, terwijl kanalen in de U-NII-2-band DFS-kanalen worden genoemd. Bij het gebruik van DFS-kanalen is extra voorzichtigheid geboden, aangezien deze kanalen kunnen worden gebruikt door radarsystemen, zoals weerradarsystemen. Voordat een DFS-kanaal kan worden gebruikt, moet het draadloze systeem gedurende ten minste 60 seconden luisteren naar dit kanaal. Dit om te verzekeren dat het kanaal niet wordt gebruikt door enig radarsignaal. Wanneer het DFS-kanaal beschikbaar is, kan het worden gebruikt door het draadloze systeem.

Vanaf dat moment moet het draadloze systeem dit geselecteerde DFS-kanaal bewaken om te verzekeren dat het niet wordt gebruikt door een radarsysteem. Als een radarsysteem wordt gedetecteerd, mag het draadloze systeem dit kanaal niet meer gebruiken en moet het overschakelen naar een ander kanaal. Vaak is dit nieuwe kanaal een niet-DFS-kanaal, aangezien voor het overschakelen naar een ander DFS-kanaal de luisterperiode van 60 seconden vereist is voordat het kan worden gebruikt.

Wanneer het DICENTIS Draadloos conferentiesysteem wordt gebruikt in een gebied waarin andere WiFi-systemen actief zijn, dient frequentieplanning te worden gebruikt.

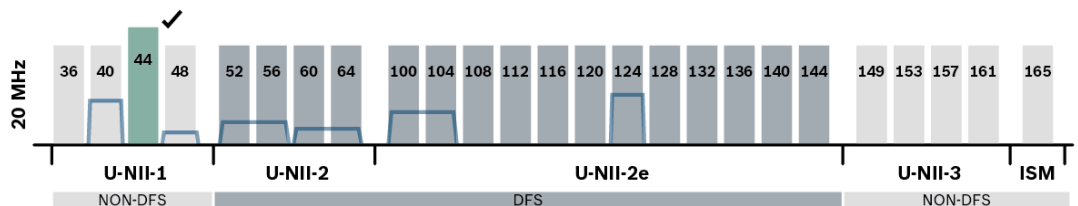
1. Er moeten ten minste 2 (meer is beter) vrije WiFi-kanalen beschikbaar zijn. Een van de kanalen moet van het volgende type zijn:
 - een niet-overlappend 2,4 GHz-kanaal. Niet-overlappend betekent dat het kanaal zelf vrij en ongebruikt is en dat de 2 kanalen aan de aangrenzende zijden ook vrij en ongebruikt zijn:

2.4 GHz



- een niet-DFS-kanaal uit de 5 GHz U-NII-1-band (kanaal 36, 40, 44, 48):

5 GHz



1. Er zijn verschillende hulpprogramma's beschikbaar waarmee u het huidige kanaalgebruik kunt controleren (Acrylic Wi-Fi for Windows, NetSpot for MacOS, Wifi Analyser for Android). Let echter op het volgende wanneer u gebruikmaakt van deze hulpprogramma's:
 - Denk eraan dat ze enkel een momentopname bieden voor dat specifieke tijdstip en dat de situatie na verloop van tijd kan veranderen.
 - De scan is alleen geldig voor de specifieke locatie waarop u de scan uitvoert, dus controleer meerdere posities in de vergaderruimte.
 - Alleen de aanwezigheid van het netwerk wordt weergegeven, niet de gegevensintensiteit in de kanalen.
 - Controleer of er WiFi-netwerken zijn die horen bij de locatie.
2. Wanneer andere WiFi-apparaten (zoals smartphones of tablets) proberen verbinding te maken met het DICENTIS Draadloos conferentiesysteem, kunnen ze de juiste werking van het DICENTIS-systeem verstoren. Daarom adviseren we nadrukkelijk te zorgen voor een

extra WiFi-toegangspunt van derden waarmee deze WiFi-apparaten verbinding kunnen maken. Zorg dat dit extra toegangspunt is opgenomen in de WiFi-frequentieplanning, zodat het niet dezelfde WiFi-kanalen gebruikt als het Draadloos conferentiesysteem.

3. Probeer de hiervoor vermelde situatie te bereiken met een niet-overlappend kanaal in de 2,4 GHz-band of met een niet-DFS-kanaal in de 5 GHz-band:
 - Dit moet in samenwerking met de IT-partner van de locatie worden uitgevoerd.
 - Er zijn ook WiFi-systemen verkrijgbaar die kunnen controleren op de aanwezigheid van andere netwerken en de kanalen met andere netwerken kunnen vermijden.

Functies van dit type zijn merkspecifieke implementaties die niet in een standaard zijn gedefinieerd. Raadpleeg de IT-partner om te bepalen of het WiFi-systeem beschikt over dergelijke mogelijkheden wanneer kanaalbeheer niet mogelijk is.

1. De maximale afstand tussen de DCNM-WAP en de Draadloze apparaten kan gereduceerd worden door RF-absorptie van signaalstraling van bepaalde bouwmaterialen, zoals beton en/of metaal, of door reflectie van het draadloze signaal door materialen als metalen wanden en spiegels.
2. Wanneer een bedieningsapparaat draadloos is verbonden met het DICENTIS-systeem, moet het maximale aantal verbonden Draadloze apparaten worden verminderd. Met 1 draadloos bedieningsapparaat kunnen 119 Draadloze apparaten worden gebruikt. Er kunnen maximaal 3 draadloze bedieningsapparaten worden gebruikt, waarmee 117 Draadloze apparaten kunnen worden bediend. Als u het maximale aantal van 120 Draadloze apparaten wilt handhaven, gebruikt u een bedrade aansluiting met de DCNM-WAP.

DICENTIS en het gebruik van de REST API:

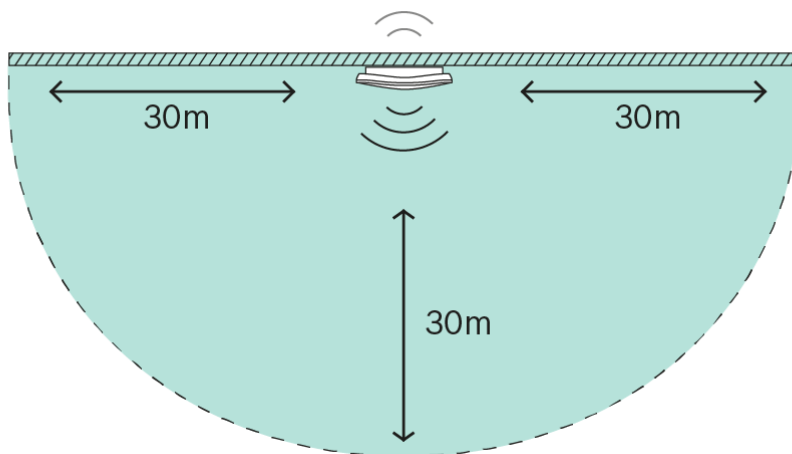
- Het wordt aanbevolen geen draadloze verbindingen te gebruiken voor REST API-gebruik van derden.
- REST API-gegevensverkeer wordt verdeeld over hetzelfde kanaal als de audio.
- Het beste kan de long-polling-methode worden gebruikt. Gebruik niet de normale polling-methode aangezien deze een grote hoeveelheid verkeer genereert, waardoor de prestaties van de draadloze vermindering kunnen afnemen.

4.2.2

Dekkingsgebied

Alle Draadloze apparaten moeten zich binnen het WiFi-dekkingsgebied van de DCNM-WAP bevinden.

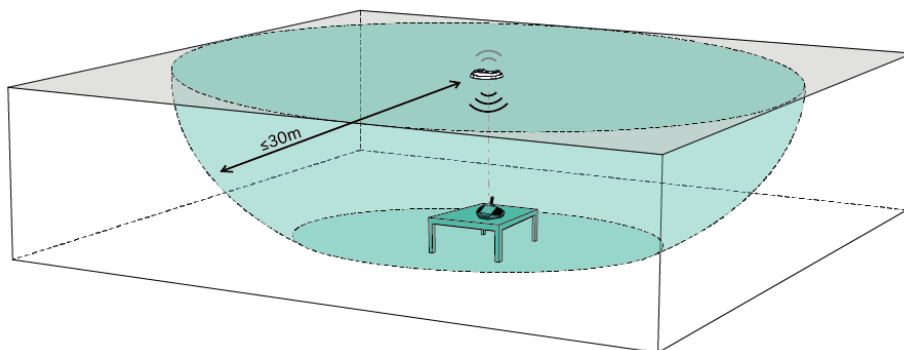
- Voor een maximaal WiFi-dekkingsgebied plaatst u de DCNM-WAP op een centrale locatie in de ruimte.
- De WiFi-dekkingsafstand van de DCNM-WAP bedraagt over het algemeen **30 m**.



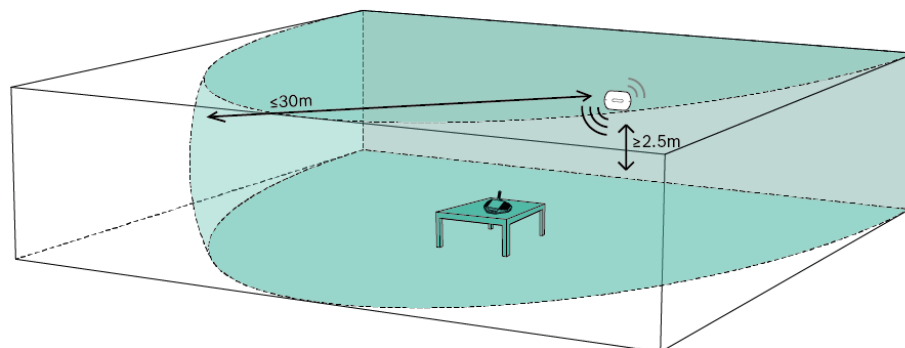
Bericht!

30 meter is de maximale afstand als er een directe gezichtslijn is. Obstakels tussen het Draadloos toegangspunt en de apparaten zullen deze afstand verminderen.

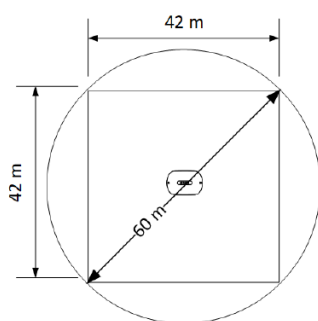
Voorkeurslocatie: aan het plafond



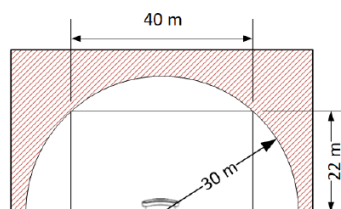
Op een na beste locatie: langs de langste muur



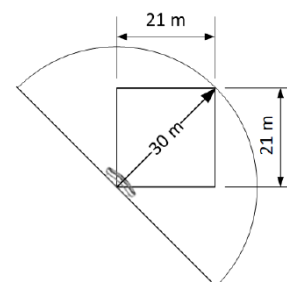
Voorbeelden van locaties van Draadloos toegangspunt



Plafondpositie
DCNM-WAP



Wandpositie
DCNM-WAP



Hoekpositie
DCNM-WAP



Bericht!

Het ontwerp van het Draadloos toegangspunt is zodanig dat de ontvangst vanaf de achterkant van het apparaat slecht is.

Het kan echter nog steeds de werking van andere draadloze systemen verstoren.

Testen

Voer een bereiktest uit zodra het volledige systeem is geïnstalleerd, geconfigureerd en ingesteld, en verzeker u ervan dat het testresultaat een vinkje bevat voor elke stoel.

Een probleemloze werking kan niet worden gegarandeerd voor een stoel die is gemarkeerd met een X. Raadpleeg de *Configuratiehandleiding* van het DICENTIS Draadloos conferentiesysteem voor meer informatie.

4.3

Planning van de installatie

1. Zorg dat u alle onderdelen hebt die u nodig hebt voor de installatie en de aansluiting van het DICENTIS Draadloos conferentiesysteem (zie *Systeemoverzicht*, pagina 9).

- Zorg dat u op de hoogte bent van de productmogelijkheden van het DICENTIS Draadloos conferentiesysteem (zie *Systeemoverzicht, pagina 9* en de paragrafen *Besturingscapaciteit* en *Dekkingsgebied* in deze sectie).
 - Gebruik uitsluitend de door Bosch aangegeven installatiematerialen en tools (zie *Aanvullende componenten, pagina 20*).
2. Bepaal de vereisten van de eindgebruiker, door bijvoorbeeld de volgende veelgebruikte vragen te stellen:
 - Het aantal stoelen?
 - Hoeveel voorzitters moeten er zijn?
 - Moeten de Draadloze apparaten worden gebruikt in de modus voor twee deelnemers?
 - Is stemmen vereist?
 - Is identificatie vereist?
 - Is camerabesturing vereist?
 3. Bereken het aantal zitplaatsen. Hiervoor moet u rekening houden met het aantal deelnemers, het aantal voorzitters en of de Draadloze apparaten zullen worden gebruikt in de modus voor één deelnemer of voor twee deelnemers.
 - **Voorbeeld:** het systeem vereist 25 deelnemers en één voorzitter. Twee deelnemers gebruiken één Draadloze apparaten. Gebruik de volgende formule om te berekenen hoeveel apparaten vereist zijn: afgerond naar boven (deelnemers/2) + voorzitter. In dit voorbeeld $25/2 = 12,5 >$ afgerond naar boven $(12,5) = 13 + 1 = 14$ Draadloze apparaten.
 4. Als camerabesturing vereist is, moet de licentie DCNM-LCC worden toegevoegd aan het systeem. Vergeet niet de camera's toe te voegen aan het systeem.
 5. Bepaal of er kabels nodig zijn en welk type kabels. Zie *Systeemoverzicht, pagina 9*.
 6. Bepaal het type voeding voor de Draadloos toegangspunt (DCNM-WAP). Zie *Systeemoverzicht, pagina 9*:
 - Via de AC/DC-voedingsadapter (meegeleverd met het DCNM-WAP) of:
 - Via Power-over-Ethernet (PoE, voeding via Ethernet) of:
 - Via een Ethernet-switch of: of:
 - DICENTIS (Audio) Powering Switch.
 7. Zorg voor een aansluiting voor netvoeding in de buurt van de apparatuur die netvoeding nodig heeft.
 8. Bepaal het type voeding voor de andere apparaten in het systeem (Ethernet-switch, camera's enzovoort). Zie *Systeemoverzicht, pagina 9*:
 - Via hun eigen voorziening voor (net)voeding. of:
 - Via Power-over-Ethernet (PoE), indien mogelijk.
 9. Bepaal hoe en waar u het Draadloos toegangspunt (DCNM-WAP) gaat installeren. Zie *Draadloos toegangspunt installeren, pagina 21*:
 - Wand, plafond. of:
 - Vloerstatief.
 10. Bepaal waar en hoe u de Draadloze apparaten (DCNM-WD en/of DCNM-WDE) wilt plaatsen. Zie *Draadloze apparaten en accessoires installeren, pagina 26*.
 11. Bepaal hoe en waar u de lader aan een wand wilt bevestigen. Zie *Lader, pagina 33*.

Besturingscapaciteit

- Het Draadloos toegangspunt (DCNM-WAP) kan maximaal 120 draadloze verbindingen besturen. Mogelijkheden voor draadloze verbindingen zijn:
 - een Draadloos apparaat (DCNM-WD of DCNM-WDE), of
 - een draadloos apparaat met webbrowserfunctionaliteit, zoals een tablet of laptop.

- Maximaal één DCNM-WAP kan worden gebruikt om het systeem te besturen.

802.11n-specificatie

Het netwerk van het DICENTIS Draadloos conferentiesysteem is gebaseerd op de 802.11n-specificatie voor WiFi-technologie. Apparaten die voldoen aan de 802.11n-specificatie werken in frequentiebereiken tussen 2,4000 en 2,4835 GHz en 5,180 en 5,700 GHz.

**Bericht!**

Hoewel het systeem werkt op frequenties die wereldwijd licentievrij zijn, moet u rekening houden met landspecifieke beperkingen en deze respecteren.

4.4

Aanvullende componenten

De volgende aanvullende onderdelen kunnen indien nodig worden gebruikt bij het Draadloos conferentiesysteem DICENTIS:

Kabels met 6,3 mm-aansluiting: vereist als u optionele audioapparatuur, zoals microfoons en een geluidsversterkingssysteem, wilt aansluiten op de audiolijningang en/of de audiolijnuitgang van het Draadloos toegangspunt (DCNM-WAP).

CAT5e-kabels: vereist als u een pc/laptop op het Draadloos toegangspunt (DCNM-WAP) wilt aansluiten om de webbrowserinterface te gebruiken en een switch en HD Conference Domes aan te sluiten.

5 Draadloos toegangspunt installeren

Voer de volgende stappen uit om het Draadloos toegangspunt (DCNM-WAP) te installeren.

1. Zorg dat alle apparatuur beschikbaar is, zoals beschreven in **Geleverde producten**.
2. Pas desgewenst de stand van het merklogo aan.
3. Sluit de kabels aan en installeer het Draadloos toegangspunt aan de wand, aan het plafond of op het statief. Raadpleeg *Planning van systeemontwerp, pagina 14* voor meer informatie over de juiste plaatsing van de DCNM-WAP
4. Schakel het Draadloos toegangspunt in.
5. Voer een bereiktest uit zodra het volledige systeem is geïnstalleerd, geconfigureerd en ingesteld. Raadpleeg de *Configuratiehandleiding* van het DICENTIS Draadloos conferentiesysteem voor meer informatie.

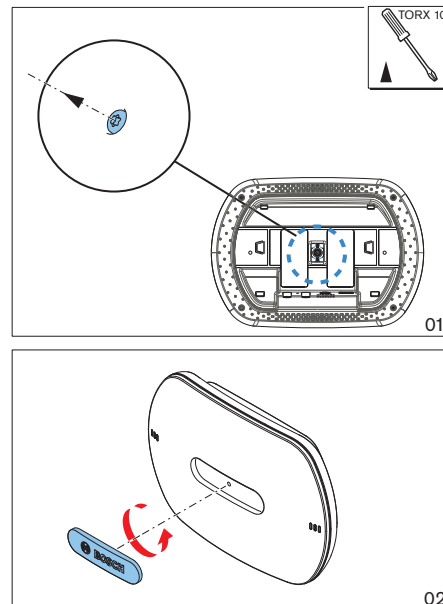
Geleverde producten

De volgende onderdelen worden meegeleverd met het Draadloos toegangspunt (DCNM-WAP):

Aantal	Component
1	DCNM-WAP Draadloos toegangspunt
1	AC/DC-voedingsadapter, zoals AC plug-AU, AC plug-UK, AC plug-EU, AC plug-US, GE24I48-R7B
1	Montagebeugel
1	Dvd met handleidingen en software
1	Veiligheidsinstructies

Merklogo

U kunt de stand van het logo veranderen.



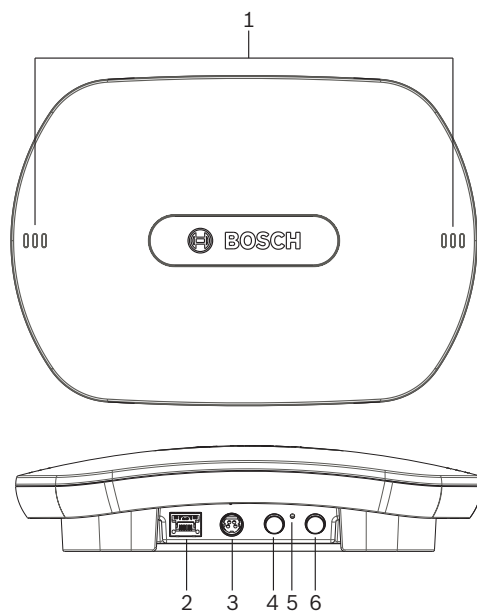
Afbeelding 5.1: Stand van logo veranderen

Kabels aansluiten en installatie aan wand, aan plafond of op statief

Het Draadloos toegangspunt kan aan een muur, aan het plafond of op een vloerstatief worden gemonteerd. Houd bij het kiezen van de locatie rekening met het dekkingsgebied voor het draadloze signaal tussen het Draadloos toegangspunt en de Draadloze apparaten. Zie *Planning, pagina 14*.

**Voorzichtig!**

Maak het Draadloos toegangspunt niet open. Elke wijziging in de hardware maakt de productcertificaten ongeldig. Het Draadloos toegangspunt mag uitsluitend door gekwalificeerd personeel worden geopend.

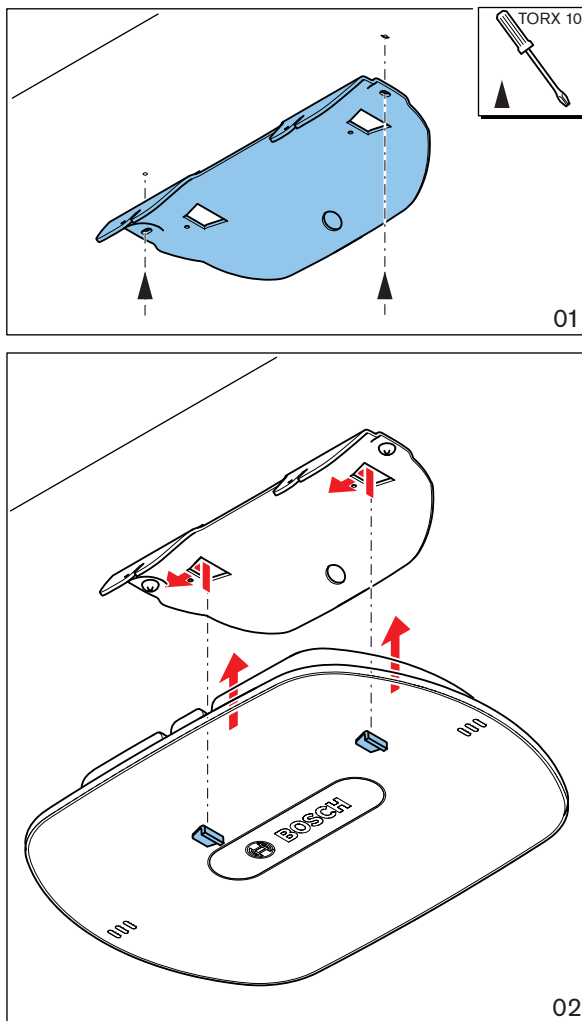
Kabelaansluitingen:**Afbeelding 5.2: Voor- en onderaanzicht DCNM-WAP**

1. Sluit zo nodig een externe, gebalanceerde audiolijningang aan (4).
2. Sluit zo nodig de gebalanceerde audiolijningang (6) op een extern audiosysteem aan.
3. Sluit de Ethernet (PoE)- (2) of AC/DC-voedingsadapter (3) aan.

Zie de paragraaf “Inschakelen / aansluitingen en indicatoren” aan het einde van deze sectie voor een uitgebreide beschrijving van de aansluitingen.

Installatie aan wand of plafond

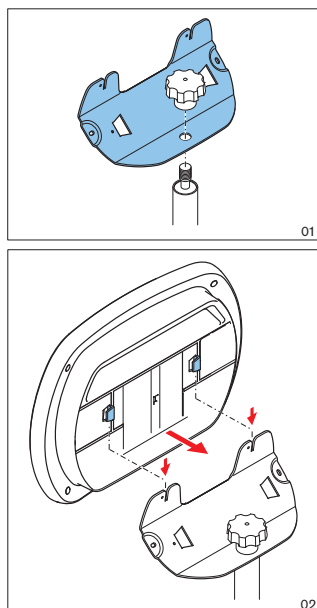
Gebruik de beugel om het Draadloos toegangspunt aan een wand of aan het plafond te bevestigen.



Afbeelding 5.3: Montage aan wand of plafond

Installatie op vloerstatief

Gebruik de beugel om het Draadloos toegangspunt op een LBC1259/01 universeel vloerstatief van Bosch te installeren.

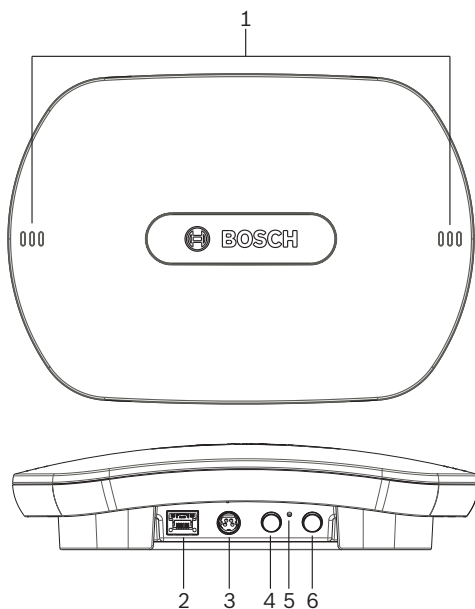


Afbeelding 5.4: Montage op vloerstatief

4) Inschakelen / aansluitingen en indicatoren

Het DCNM-WAP wordt gevoed via een van de drie voedingsbronnen met een * in de onderstaande tabel. Het Draadloos toegangspunt wordt ingeschakeld zodra de voeding is aangesloten. De zes LED's (1) aan de voorzijde gaan dan allemaal branden.

- Voor de configuratie van de DCNM-WAP raadpleegt u de softwareconfiguratiehandleiding van het DICENTIS Draadloos conferentiesysteem.



Afbeelding 5.5: Voor- en onderaanzicht DCNM-WAP

Item	Beschrijving
1	2x 3 status-LED's: geven gedetailleerde informatie over de status van het Draadloos toegangspunt en het draadloze netwerk. Raadpleeg de softwareconfiguratiehandleiding van het DICENTIS Draadloos conferentiesysteem.
2	Aansluiting voor netwerk / DCN multimedia / PoE . Voeding via:

Item	Beschrijving
	<ul style="list-style-type: none"> - * DCN multimedia systeemnetwerkkabel (48 VDC) van DCNM-(A)PS of: - * Standaard Power-over-Ethernet-kabel (POE 802.3at Type1) <ul style="list-style-type: none"> - Er kan ook een standaard Ethernet-kabel worden gebruikt (bijvoorbeeld voor een camera- of bedrade aansluiting met pc/laptop). <p>Sluit het Draadloos toegangspunt aan op het bedrade Ethernet-netwerk. Zie <i>Aanvullende componenten, pagina 20</i> voor informatie over de DCN multimedia systeemnetwerkkabel.</p>
3	<ul style="list-style-type: none"> - * Aansluiting voor AC/DC-voedingsadapter 48 VDC (voedingsadapter wordt meegeleverd met het DCNM-WAP).
4	<p>Aansluiting voor gebalanceerde audiolijuitgang: aansluiting op een PA-systeem, audiomengpanelen of een stemregistratiesysteem voor audioregistratie van de vergadering. Gebruik standaard lijnuitgangkabels. 6,3 mm (1/4") jacks met de volgende pinnen:</p> <p>Tip: Live (+) Ring: Return (-) Sleeve: Shield</p>
6	<p>Aansluiting voor gebalanceerde audiolijningang: aansluiting van audiobron. Gebruik standaard lijnuitgangkabels. 6,3 mm (1/4") jacks met de volgende pinnen:</p> <p>Tip: Live (+) Ring: Return (-) Sleeve: Shield</p>
5	<p>Reset-knop: hiermee wordt het DCNM-WAP opnieuw ingesteld op de standaardwaarden van de fabriek. Houd deze knop minstens 8 seconden ingedrukt om alle instellingen weer terug te zetten op de standaardfabrieksinstellingen.</p>

Zie ook

- *Planning, pagina 14*
- *Aanvullende componenten, pagina 20*

6 Draadloze apparaten en accessoires installeren

Met de Draadloze apparaten kunt u deelnemers toevoegen aan een gesprek. Zie *Systeemoverzicht, pagina 9* voor meer informatie.

Geleverde producten

- De DCNM-WD en de DCNM-WDE worden zonder onderdelen of accessoires geleverd.

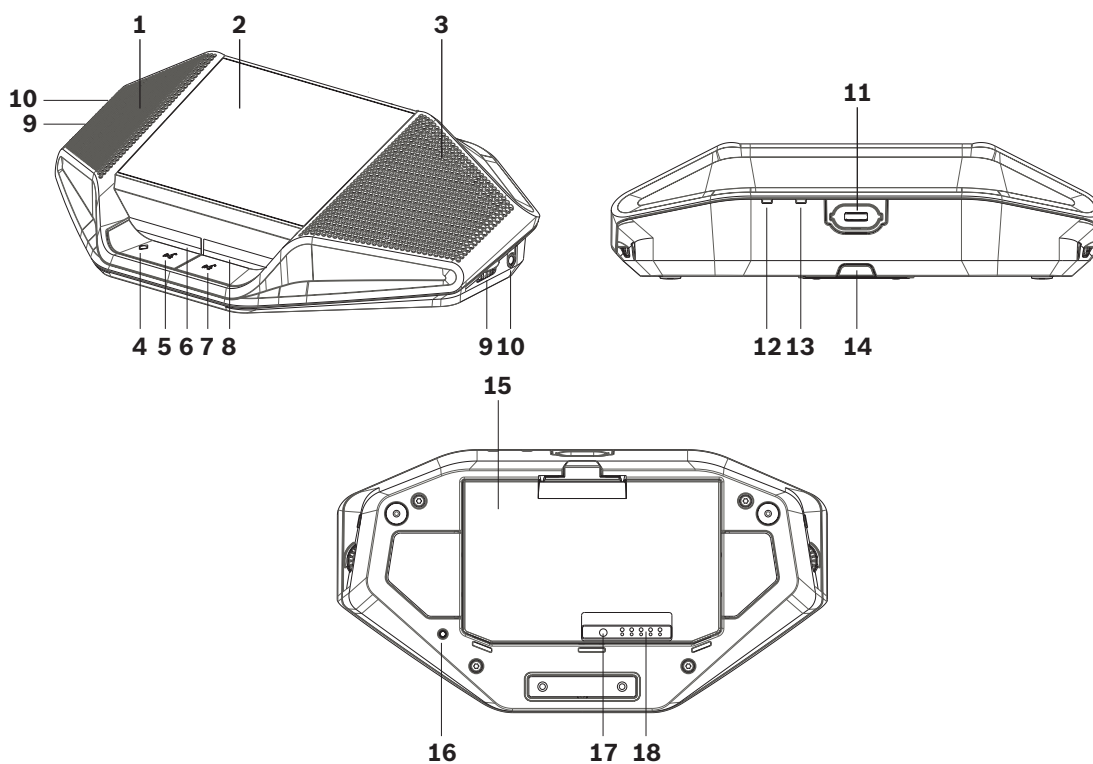
Installatie

De Draadloze apparaten zijn vrijstaand (voor gebruik op tafel). Behalve voor de accessoires die hieronder worden beschreven, is er geen mechanische installatie nodig.



Voorzichtig!

Als een uitgebreid draadloos apparaat van een warme, vochtige omgeving naar een koude omgeving wordt verplaatst, kan er zich wat condens vormen op het scherm. Dit kunt u voorkomen door ervoor te zorgen dat alle uitgebreide draadloze apparaten voldoende tijd krijgen om te acclimatiseren.



Boven-, achter- en onderaanzicht van DCNM-WDE en DCNM-WD



Voorzichtig!

Maak het Draadloos apparaat niet open. Elke wijziging in de hardware maakt de productcertificaten ongeldig. Het Draadloze apparaten mag uitsluitend door gekwalificeerd personeel worden geopend.

Installatie van accessoires

Voer de volgende stappen uit om de accessoires voor de Draadloze apparaten te installeren en de apparaten te plaatsen. Deze stappen geven een overzicht:

1. Controleer of alle apparatuur beschikbaar is.
2. Zie de afbeelding en de tabel voor het Draadloos apparaat in deze sectie voor meer informatie.

3. Installeer het Accupack (**15**) in elk Draadloos apparaat dat wordt gebruikt. Raadpleeg *Accupack, pagina 30*.
4. Sluit de microfoons aan op de Draadloze apparaten (**11**). Raadpleeg *Microfoons, pagina 28*.
5. Plaats de Draadloze apparaten binnen het dekkingsgebied van het Draadloos toegangspunt (DCNM-WAP). Zie *Planning, pagina 14* voor meer informatie.

Aansluitingen, indicatoren en bedieningselementen

De volgende tabel geeft een overzicht van de onderdelen en functionaliteit van een Draadloos apparaat (de nummers verwijzen naar de vorige afbeelding).

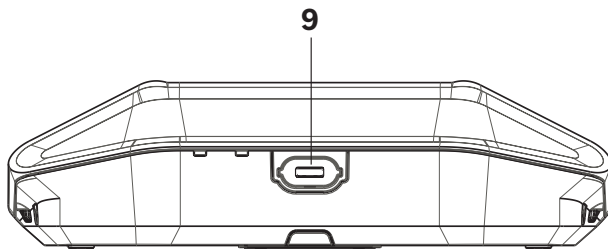
De verbinding en configuratie van de Draadloze apparaten binnen het systeem gebeurt via de DCNM-WAP. Raadpleeg de softwareconfiguratiehandleiding van het DICENTIS Draadloos conferentiesysteem.

Item	Beschrijving
1	Gebruikersidentificatie met NFC-lezer (Near Field Communication) (alleen DCNM-WDE). Wordt gebruikt om de deelnemer met een NFC-tag te identificeren (aan te melden).
2	4,3" capacitief touchscreen (alleen DCNM-WDE).
3	Luidspreker.
4 + 5	Gecombineerde knop, afhankelijk van softwareconfiguratie: <ul style="list-style-type: none"> – Prioriteitsknop van voorzitter (4) of: – Knop Dempen van één functie apparaat (4) of: – microfoonknop met spreekverzoek van twee functies apparaat (5)
6	LED (lichtindicatie) microfoonknop met spreekverzoek (5).
7	Microfoonknop met spreekverzoek (één functie, voorzitter of twee functies).
8	LED (lichtindicatie) microfoonknop met spreekverzoek (7).
9	Volumeregeling hoofdtelefoon.
10	3,5 mm stereo aansluiting voor hoofdtelefoon.
11	Microfoon(ingangs)connector.
12	Rode LED-indicator voor accu. De LED gaat knipperen wanneer het Accupack van het Draadloos apparaat nog maar 1 uur capaciteit heeft. Dit betekent dat het Accupack moet worden opgeladen. Zie <i>Accupack, pagina 30</i> en <i>Lader, pagina 33</i> .
13	Gele LED-indicator voor bereik. Deze LED brandt wanneer het Draadloos apparaat (nog) geen verbinding heeft met het Draadloos toegangspunt (DCNM-WAP). Plaats het Draadloos apparaat binnen het dekkingsgebied van het DCNM-WAP. De LED knippert wanneer het Draadloos apparaat verbinding probeert te maken met het Draadloos toegangspunt (DCNM-WAP). Zie <i>Planning, pagina 14</i> .
14	Vergrendelingsklem voor (DCNM-WLIION) Accupack. Zie <i>Accupack, pagina 30</i> .
15	(DCNM-WLIION) Accupack. Zie <i>Accupack, pagina 30</i> .

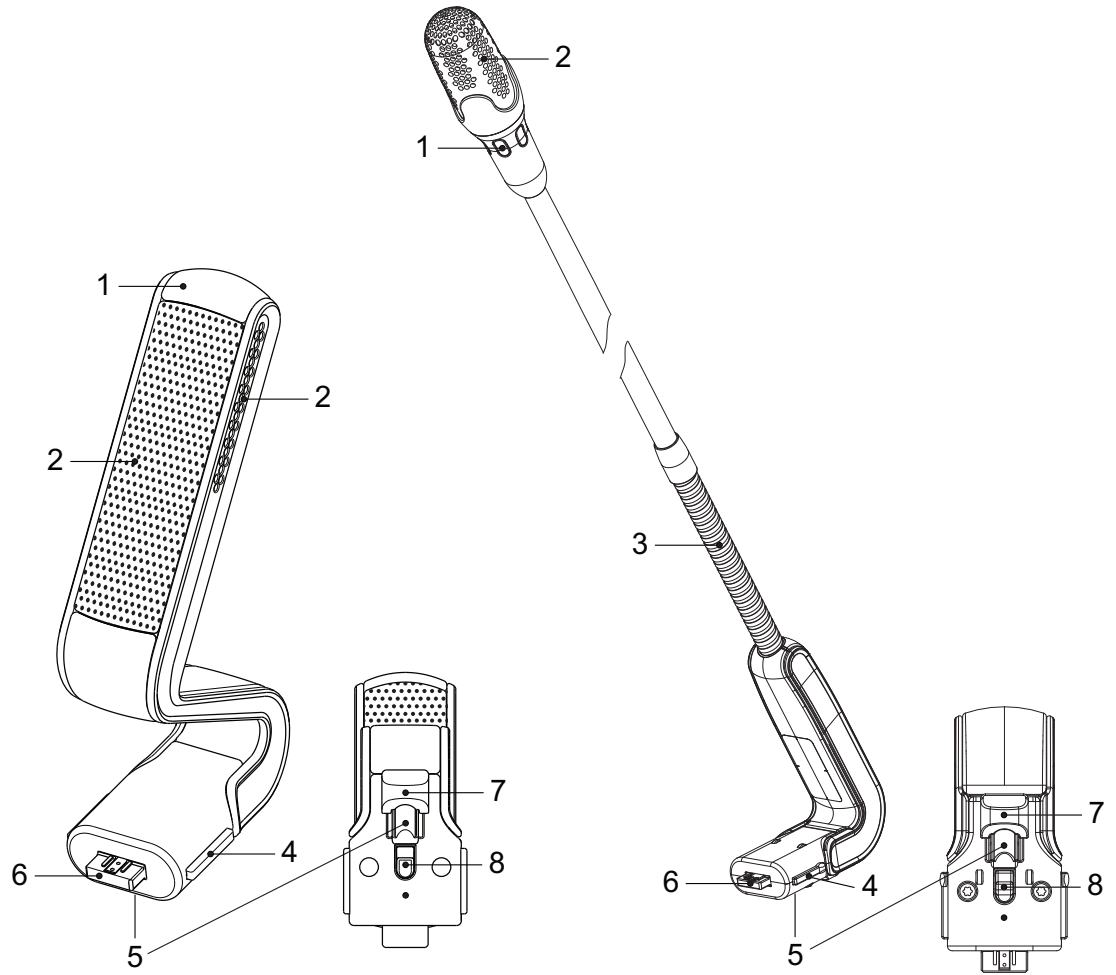
Item	Beschrijving
16	Knop voor deïntialisatie. Wanneer deze knop langer dan 2 seconden wordt ingedrukt, wordt de aanmelding van het Draadloos apparaat bij het Draadloos toegangspunt verwijderd.
17	Testknop voor capaciteit van (DCNM-WLIION) Accupack. Zie <i>Accupack, pagina 30</i> .
18	LED-indicatoren (5x) voor capaciteit van (DCNM-WLIION) Accupack. Zie <i>Accupack, pagina 30</i> .

Zie ook

- *Accupack, pagina 30*
- *Microfoons, pagina 28*
- *Planning, pagina 14*
- *Lader, pagina 33*

6.1**Microfoons****Afbeelding 6.1: Verbinding van DCNM-HDMIC of DCNM-MICx met Draadloos apparaat**

Zowel de DCNM-HDMIC High Directive Microfoon als de DCNM-MICL/S Microfoon met steel wordt standaard gebruikt bij de DICENTIS-apparaten.

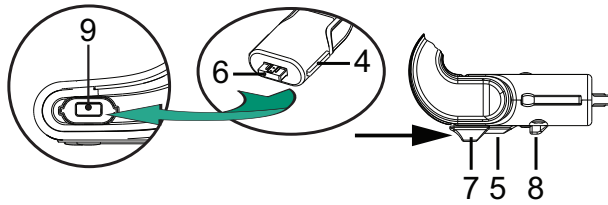


Afbeelding 6.2: Voor- en onderaanzicht van DCNM-HDMIC en DCNM-MICS / DCNM-MICL

Nummer	Beschrijving
1	LED-indicator.
2	Microfoonrooster.
3	Verstelbare steel (DCNM-MICS / DCNM-MICL).
4	Aansluitgeleider.
5	Schuifgeleider.
6	Connectorstekker.
7	Vergrendelschuif voor ontgrendeling (indrukken en verplaatsen om te ontgrendelen).
8	Vergrendeling.
9	Female connector van apparaat (zie volgende afbeelding).

Microfoon aansluiten of verwijderen

De microfoon kan eenvoudig worden aangesloten op de DICENTIS-apparaten:



Afbeelding 6.3: Aansluiting van DCCM-HDMIC of DCCM-MICS / DCCM-MICL

Dit doet u als volgt:

1. Leid de aansluitgeleider (4) voorzichtig in de microfoonconnector van het DICENTIS-apparaat (9).
2. Druk de connectorstekker (6) voorzichtig in de microfoonconnector (9) van het apparaat totdat de vergrendeling (5) vastklikt.
3. De microfoon loskoppelen van het apparaat: verplaats de vergrendelschuif (7) in de richting van het apparaat, houd de ontgrendeling (8) vast en trek de microfoon naar buiten.

6.2

Accupack

Het Accupack (DCNM-WLIION) levert de voeding voor de Draadloze apparaten (DCNM-WD en DCNM-WDE).

Raadpleeg zo nodig *Draadloze apparaten en accessoires installeren*, pagina 26.

Opladen en behandelen van batterij

- Laad het Accupack (DCNM-WLIION) onmiddellijk na ontvangst.
- Gebruik uitsluitend de goedgekeurde Lader (DCNM-WCH05) om het Accupack (DCNM-WLIION) op te laden.
- Laad het Accupack (DCNM-WLIION) onmiddellijk op wanneer de resterende capaciteit lager is dan 5%. Dit wordt aangegeven door het knipperen van de rode LED-indicator voor lage accucapaciteit aan de achterzijde van het apparaat. Raadpleeg *Lader*, pagina 33.
- Lege batterijpacks moeten binnen 30 dagen worden opgeladen.
- Laat een leeg Accupack niet in een Draadloos apparaat zitten.

Herstel van volledig ontladen batterijen

1. Plaats de batterijen in de oplader.
2. Na de standaard laadcyclus van 3 uur verwijderd u de batterijen en plaatst u ze terug in de oplader.
3. Herhaal stap 2 totdat de batterijen volledig zijn opgeladen.

Meegeleverd bij het product

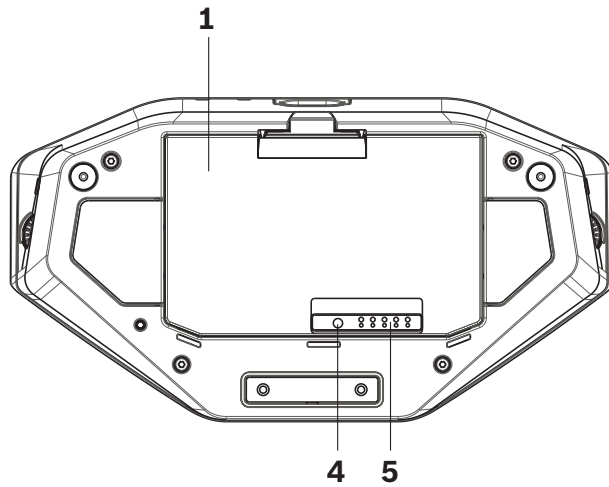
- De DCNM-WLIION wordt zonder onderdelen of accessoires geleverd.



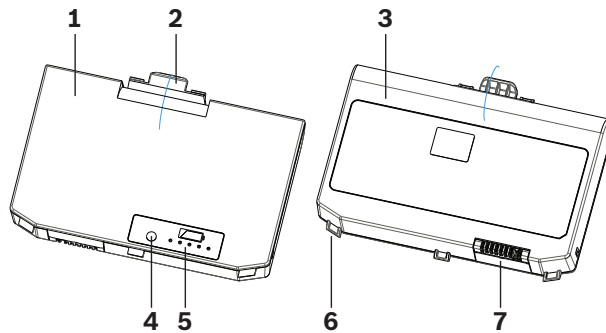
Voorzichtig!

De levensduur van een Accupack kan beduidend worden verminderd als het batterijpack volledig wordt ontladen. Als een Draadloos apparaat wordt opgeslagen of gedurende enige tijd niet wordt gebruikt, moet u het Accupack verwijderen en in de goedgekeurde Lader plaatsen.

Het Accupack installeren



Afbeelding 6.4: Onderaanzicht Draadloos apparaat inclusief Accupack



Afbeelding 6.5: Bovenaanzicht (1) en achteraanzicht (3) van DCNM-WLIION Accupack

1. Verwijder de bevestigbare microfoon.
2. Draai het Draadloos apparaat ondersteboven.
3. Draai het Accupack naar het bovenaanzicht (1) en haak de **nokjes (6)** in het batterijcompartiment van het Draadloos apparaat.
4. Druk voorzichtig op het Accupack totdat het **vastklikt (2)** in het Accupack-compartiment van het Draadloos apparaat.

Het Accupack verwijderen

1. Draai het Draadloos apparaat ondersteboven.
2. Verwijder het Accupack door de vorige stappen in omgekeerde volgorde uit te voeren: houd de vergrendelingsklem (2) ingedrukt en duw het Accupack voorzichtig omhoog.
3. Neem het Accupack uit het apparaat.

Aansluitingen en indicatoren

De volgende tabel geeft een overzicht van de aansluitingen en indicatoren van het Accupack (de nummers verwijzen naar de vorige afbeelding in deze sectie).

Item	Beschrijving
1	Bovenaanzicht
2	Vergrendelingsklem: vergrendelt het Accupack in het Draadloos apparaat.
3	Achteraanzicht.

Item	Beschrijving
4	Testknop voor capaciteit/conditie van het Accupack: als op de knop wordt gedrukt, gaan 0 tot 5 LED-indicatoren branden, afhankelijk van de resterende capaciteit (5).
5	Groene LED-indicatoren voor capaciteit van het Accupack(5x) : geven de capaciteit/conditie van het Accupack aan. Elke LED van links naar rechts (5-1) geeft het volgende aantal uren resterende capaciteit aan: <ul style="list-style-type: none">- LED 5: 18-20- LED 4: 13-18- LED 3: 8-13- LED 2: 3-8- LED 1: <3 OPMERKING: de nauwkeurigheid van de resterende capaciteit van het Accupack is +/- 20%.
6	Vergrendelingsnokjes (3x) . Vergrendelen het Accupack in het Draadloos apparaat.
7	Aansluiting voor voeding en lader.

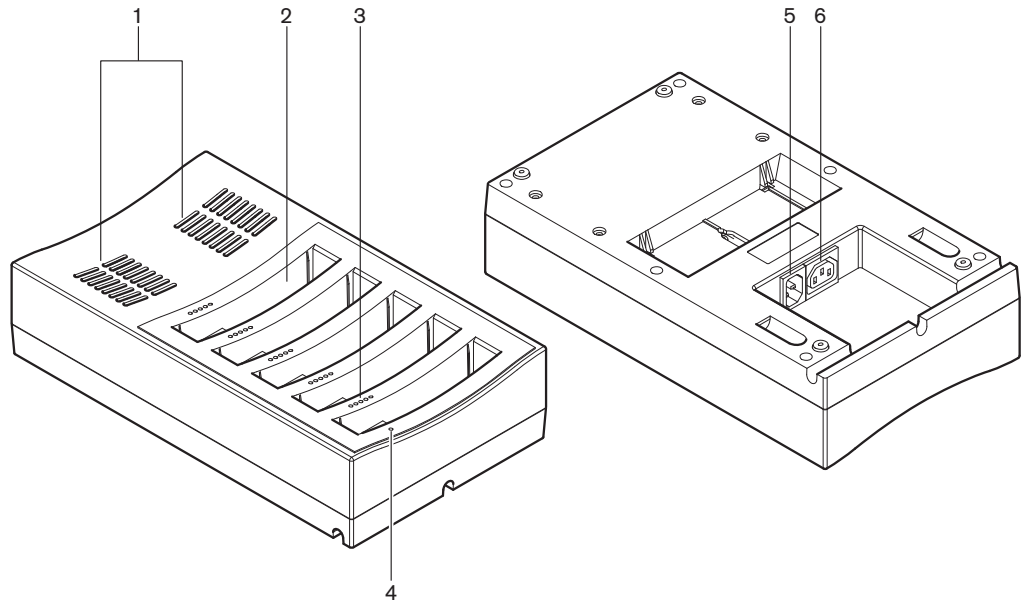
6.3 Lader

De Lader (DCNM-WCH05) wordt gebruikt voor het volgende (deze kan worden gebruikt voor aansluiting op IT-stroomdistributiesystemen):

- Het opladen van het Accupack (DCNM-WLIION).
 - Met een Lader kunnen maximaal 5 batterijpacks tegelijk worden opgeladen.

Geleverde producten

- De volgende onderdelen worden meegeleverd met de DCNM-WCH05:
 - 1x netsnoer
 - 1x doorlus-netsnoer
 - 1x montagebeugel
 - 1x veiligheidsinstructies



Afbeelding 6.6: Lader DCNM-WCH05

Item	Beschrijving
1	Ventilatie-roosters: dek de ventilatie-roosters niet af. De Lader moet altijd binnen het opgegeven temperatuurbereik blijven. Zie <i>Lader (DCNM-WCH05)</i> , pagina 46.
2	Accupackhouder (5x): elke houder kan een Accupack (DCNM-WLIION) bevatten.
3	<p>LED's voor oplaadniveau: geven het oplaadniveau van het Accupack aan. Elke LED van links naar rechts (5-1) geeft het volgende aantal uren resterende capaciteit aan:</p> <ul style="list-style-type: none"> - LED 5: 18-20 - LED 4: 13-18 - LED 3: 8-13 - LED 2: 3-8 - LED 1: <3 <p>OPMERKING: de nauwkeurigheid van de resterende capaciteit van het Accupack is +/- 20%.</p> <p>OPMERKING: het kan ongeveer 1 minuut duren voordat de eerste LED gaat branden.</p>

Item	Beschrijving
4	LED voor Voeding aan/uit: brandt wanneer de voedingskabel is aangesloten op de Lader en het andere uiteinde is aangesloten op de netvoeding.
5	Aansluiting voor netvoeding. De maximale stroomcapaciteit van de aansluiting bedraagt 10 A. Het aantal doorlusverbindingen voor laders is daarom beperkt. Zie de paragraaf Aansluiting voor netvoeding / doorlussen in deze sectie voor details.
6	Netvoedingaansluiting voor doorlusverbinding: hiermee kan een bepaald aantal laders in serie op dezelfde netvoedingaansluiting worden aangesloten. Zie de paragraaf Aansluiting voor netvoeding / doorlussen in deze sectie voor details.

Installatie



Gevaar!

Maak de Lader niet open. Elektrische ontlading van de Lader kan dodelijk zijn.



Waarschuwing!

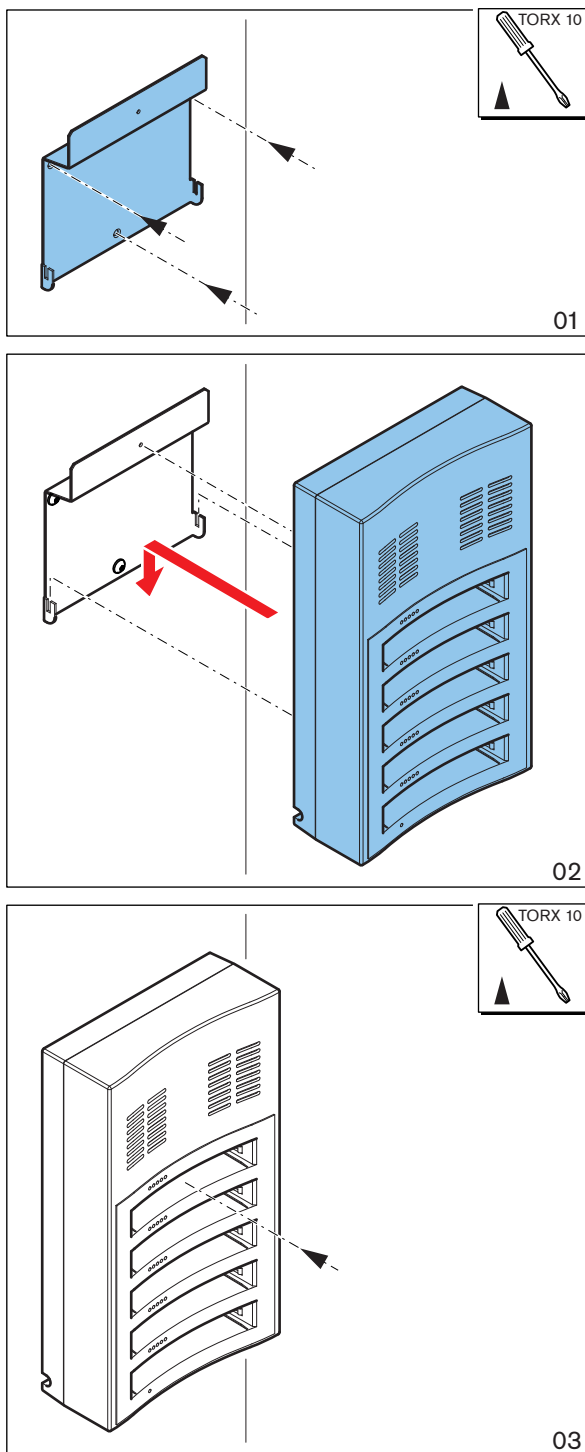
Dit is een klasse A-product. Dit apparaat kan in een huiselijke omgeving radio-interferentie veroorzaken. In dat geval moet de gebruiker maatregelen nemen om de interferentie op te heffen.



Voorzichtig!

De ventilatieroosters niet afdekken. Blokkering van de ventilatieroosters kan leiden tot brandgevaar en tot beschadiging van de Lader en het Accupack.

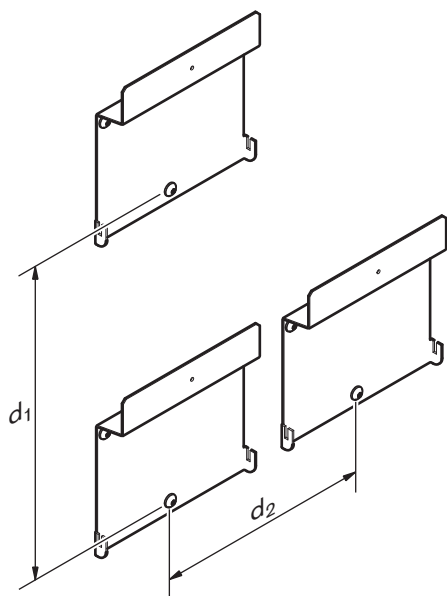
De Lader (DCNM-WCH05) moet aan de wand worden bevestigd door gekwalificeerde onderhoudstechnici, met gebruikmaking van de meegeleverde montagebeugel. Ook demontage mag uitsluitend door gekwalificeerde onderhoudstechnici worden verricht.



Afbeelding 6.7: Montage aan de wand

Wanneer u meerdere Laders naast elkaar installeert, moet u de volgende afstanden hanteren:

- De verticale afstand tussen twee beugels moet ten minste **340 mm** zijn (zie **d1** in de volgende afbeelding).
- De horizontale afstand tussen twee beugels moet minimaal **195 mm** zijn (zie **d2** in de volgende afbeelding).

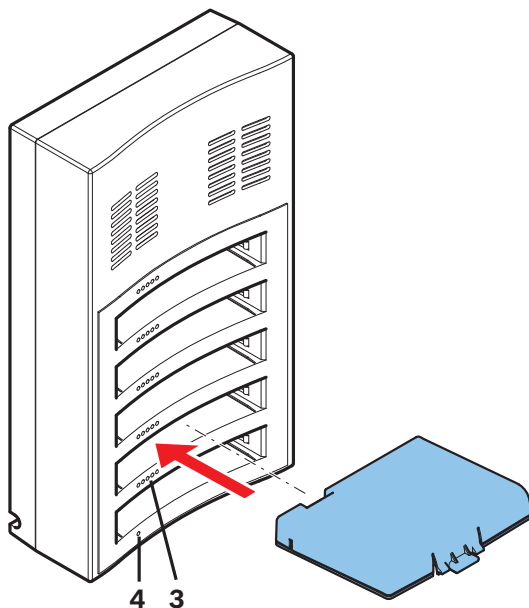


Aansluiting voor netvoeding / doorlussen

1. Sluit een lokaal goedgekeurd netspanningsnoer aan op de aansluiting voor netvoeding van de Lader (5).
2. Met de voedingsaansluiting voor doorlusverbinding (6) kunt u laders doorlussen:
 - Bij een netvoeding van **100-127 V(AC), 50/60 Hz** kunnen maximaal **2** laders worden doorgelust.
 - Bij een netvoeding van **220-240 V(AC), 50/60 Hz** kunnen maximaal **5** laders worden doorgelust.

Het Accupack installeren/verwijderen

1. Installeer het Accupack totdat het vastklikt in de Lader, zoals in de volgende afbeelding.
 - Verwijder het Accupack door het voorzichtig uit de lader te trekken Accupack.
2. Sluit de netvoeding op de Lader aan om de Lader in te schakelen en het laadproces te starten.
 - De aan/uit-LED (4) brandt wanneer het apparaat netvoeding krijgt.
 - De LED's voor het laadniveau (3) geven het laadniveau van het Accupack aan.



Afbeelding 6.8: Het Accupack plaatsen

Oplaadtijd

- Het opladen van een Accupack duurt normaal gesproken **3** uur.
 - De LED's (**3**) geven het laadniveau van het Accupack aan.
- Verwijder het Accupack zodra het volledig is opgeladen (alle LED's (**3**) branden).

Zie ook

- *Lader (DCNM-WCH05), pagina 46*

7 Systeem inschakelen en configureren

Raadpleeg de configuratiehandleiding bij het DICENTIS Draadloos conferentiesysteem voor informatie over het inschakelen en configureren van het Draadloos toegangspunt en Draadloze apparaten.

- De documentatie vindt u bij de productgerelateerde informatie voor het DICENTIS Draadloos conferentiesysteem op:
www.boschsecurity.com > *land van uw keuze* > Conferentiesystemen > DICENTIS Draadloos conferentiesysteem

8 Onderhoud

Het Draadloos conferentiesysteem DICENTIS vereist slechts een minimum aan onderhoud. Reinig en inspecteer de systeemcomponenten regelmatig om ervoor te zorgen dat het systeem goed blijft werken:

8.1 Reinigen

**Voorzichtig!**

Gebruik geen oplosmiddelen met alcohol, ammoniak of petroleum, of schurende reinigingsmiddelen om de systeemcomponenten te reinigen.

1. Reinig de Draadloze apparaten met een zachte doek die slechts licht is bevochtigd met een sterk verdund sopje van water en zeep.
2. Maak het touchscreen van de Draadloze apparaten schoon met een droge, zachte doek.
3. Wacht tot de Draadloze apparaten helemaal droog zijn voordat u ze weer aansluit op de bekabeling van het systeem.
4. Reinig het Draadloos toegangspunt en de Lader met een droge, zachte doek.

8.2 Componenten inspecteren

1. Controleer alle onderdelen van het Draadloos conferentiesysteem DICENTIS op tekenen van slijtage. Vervangende producten kunnen zo nodig worden besteld bij uw vertegenwoordiger van Bosch.
2. Controleer of de microfoonknoppen van de Draadloze apparaten goed werken. Deze mogen niet los zitten of vast blijven hangen wanneer erop wordt gedrukt.
3. Controleer alle aansluitingen van het Draadloos toegangspunt en de systeembekabeling op schade.
4. Controleer regelmatig de werking van het Accupack van de Draadloze apparaten en laad het indien nodig op.
5. Controleer regelmatig de werking van de Lader.

8.3 Service

Als een defect niet kan worden verholpen, neemt u contact op met uw leverancier of systeemintegrator. U kunt ook rechtstreeks contact opnemen met uw vertegenwoordiger van Bosch.

9 Technische gegevens

9.1 Draadloos toegangspunt (DCNM-WAP)

Technische specificaties

Radio

WIFI standaard	IEEE 802.11n
Frequentiebereik	2,4 GHz en 5 GHz (ISM licentievrij)

Elektrische specificaties

Voedingsspanning (PSU)	100-240 Vac 50-60 Hz in 48 Vdc uit
PoE	802.3af, 802.3at - type 1 mode A (endspan), mode B (midspan)
DCNM-systeemvoeding	48 Vdc
Energieverbruik	10 W
Frequentiebereik	80 Hz - 20 kHz
Totale harmonische vervorming (THD) op nominaal niveau	< 0,1 %
Dynamisch bereik	> 98 dBA
Signaal-ruisverhouding	> 96 dBA
Ethernet	1000Base-T IEEE 802.3ab

Audio-ingangen

Jack nominaal	-18 dBV
Jack maximaal	+18 dBV

Audio-uitgangen

Jack nominaal	-18 dBV
Jack maximaal	+20 dBV

Mechanische specificaties

Montage	Plafond, muur of vloerstatief (met behulp van meegeleverde beugel)
Afmetingen (H x B x D) met beugel	285 x 202 x 65 mm
Gewicht met beugel zonder beugel	958 g 725 g
Kleur	Lichtgrijs (RAL 000 7500)

Omgevingseisen

Bedrijfstemperatuur	5 °C tot +45 °C
Opslag- en bedrijfstemperatuur	-20 °C tot +70 °C
Relatieve vochtigheidsgraad	< 95 %, > 5 %

Goedkeuringen en certificaten

EU	CE, WEEE
VS	UL, FCC
CA	CSA, EPS, ISED
KR	KC
AU/NZ	RCM, MEPS, (NZ: GURL)
RU/KZ/BY	EAC
JP	PSE, MIC
CN	China RoHS, CCC, CMIIT
SA	SASO, CITC
BR	ANATEL

9.2 Draadloze apparaten (DCNM-WD en DCNM-WDE)

Technische specificaties DCNM-WD

Elektrische specificaties

Voedingsspanning (batterijpack)	7,5 Vdc
Energieverbruik	4,5 W
Bedrijfstijd DCNM-WD	> 24 uur (20% spreken, 80% luisteren)
Frequentiebereik	100 Hz - 20 kHz (-3 dB bij nominaal niveau)
Totale harmonische vervorming (THD) op nominaal niveau	< 0,1 %
Dynamisch bereik	> 90 dB
Signaal-ruisverhouding	> 90 dB
Hoofdtelefoonimpedantie	> 32 ohm < 1k ohm
Uitgangsvermogen hoofdtelefoon	15 mW

Radio

WIFI standaard	IEEE 802.11n
Frequentiebereik	2,4 GHz en 5 GHz (ISM licentievrij)

Audio-ingangen

Nominaal niveau microfooningang	80 dB SPL
Maximum microfooningang	110 dB geluidsdruk niveau

Audio-uitgangen

Luidsprekeruitgang, nominaal	72 dB SPL bij 0,5 m
Luidsprekeruitgang, maximaal	80 dB SPL
Hoofdtelefoonuitgang, nominaal	0 dBV
Hoofdtelefoonuitgang, maximaal	3 dBV

Mechanische specificaties

Montage	Vrijstaand
Afmetingen (H x B x D) (zonder microfoon)	72 x 259 x 139 mm
Gewicht: DCNM-WD DCNM-WD + Accupack	590 g 1051 g
Kleur (bovendeel en voet)	Verkeerszwart (RAL 9017)

Omgevingseisen

Bedrijfstemperatuur	5 °C tot +45 °C
Opslag- en bedrijfstemperatuur	-20 °C tot +70 °C
Relatieve vochtigheidsgraad	< 95 %, > 5%

Technische specificaties DCNM-WDE**Elektrische specificaties**

Voedingsspanning (batterijpack)	7,5 Vdc
Energieverbruik	4,5 W
Bedrijfstijd DCNM-WDE	> 20 uur (20% spreken, 80% luisteren)
Frequentiebereik	100 Hz - 20 kHz (-3 dB bij nominaal niveau)
Totale harmonische vervorming (THD) op nominaal niveau	< 0,1 %
Dynamisch bereik	> 90 dB
Signaal-ruisverhouding	> 90 dB
Hoofdtelefoonimpedantie	> 32 ohm < 1k ohm
Uitgangsvermogen hoofdtelefoon	15 mW

Radio

WIFI standaard	IEEE 802.11n
Frequentiebereik	2,4 GHz en 5 GHz (ISM licentievrij)

Audio-ingangen

Nominaal niveau microfooningang	80 dB SPL
Maximum microfooningang	110 dB geluidsdruk niveau

Audio-uitgangen

Luidsprekeruitgang, nominaal	72 dB SPL bij 0,5 m
Luidsprekeruitgang, maximaal	80 dB SPL
Hoofdtelefoonuitgang, nominaal	0 dBV
Hoofdtelefoonuitgang, maximaal	3 dBV

Algemeen

Schermaformaat (alleen DCNM-WDE)	4,3 inch
Schermtipe (alleen DCNM-WDE)	Capacitief multitouch

Ondersteunde contactloze NFC-tag (alleen DCNM-WDE)	Conform: ISO/IEC14443 Type A (van 106 kbps tot 848 kbps. MIFARE 106 kbps).
--	--

Mechanische specificaties

Montage	Vrijstaand
Afmetingen (H x B x D) (zonder microfoon)	72 x 259 x139 mm
Gewicht: DCNM-WDE DCNM-WDE + Accupack	670 g 1131 g
Kleur (bovendeel en voet)	Verkeerszwart (RAL 9017)

Omgevingseisen

Bedrijfstemperatuur	5 °C tot +45 °C
Opslag- en bedrijfstemperatuur	-20 °C tot +70 °C
Relatieve vochtigheidsgraad	< 95 %, > 5%

Goedkeuringen en certificaten

EU	CE
VS	FCC
CA	ISED
KR	KC
AU/NZ	RCM
RU/KZ/BY	EAC
JP	MIC
CN	China RoHS, CMIIT
SA	SASO, CITC
BR	ANATEL

9.3 Accupack (DCNM-WLIION)

Technische specificaties

Elektrische specificaties

Nominale uitgangsspanning	7,5 VDC
Capaciteit	12800 mAh

Mechanische specificaties

Afmetingen (H x B x D)	99,9 x 136,5 x 22 mm
Gewicht	460 g
Kleur	Antraciet

Omgevingseisen

Bedrijfstemperatuur	5 °C tot +45 °C
Aanbevolen opslag- en bedrijfstemperatuur	-5 °C tot +35 °C
Relatieve vochtigheidsgraad	< 75 %, > 5 %

Goedkeuringen en certificaten

EU	CE
VS	UL, FCC
CA	CSA, ISED
KR	KC
AU/NZ	RCM
RU/KZ/BY	EAC
JP	PSE
CN	China RoHS
SA	SASO, CITC
BR	ANATEL
TH	TISI
Overig	UN 38.3

9.4 Lader (DCNM-WCH05)

Technische specificaties

Elektrische specificaties

Voedingsspanning	100-240 Vac +/- 10 % 50/60 Hz
Maximaal energieverbruik	300 W

Mechanische specificaties

Afmetingen (H x B x D)	340 x 195 x 82 mm
Gewicht (zonder accu's)	1,8 kg
Kleur	Verkeerszwart (RAL 9017)

Omgevingseisen

Bedrijfstemperatuur	5 °C tot +45 °C
Opslagtemperatuur	-20 °C tot +70 °C
Relatieve vochtigheidsgraad	< 95 %, > 5 %

Goedkeuringen en certificaten

EU	CE, WEEE
V.S.	UL, FCC
CA	CSA, ICES-003
KR	KC
AU/NZ	RCM
RU/KZ/BY	EAC
JP	PSE
CN	China RoHS
SA	SASO

9.5 High Directive Microfoon (DCNM-HDMIC)

Technische specificatie

Elektrische specificaties

Voeding	5 VDC
Energieverbruik	0,1 W
Bandbreedte	100 Hz - 15 kHz
Dynamisch bereik	> 96 dB
Ingang nominaal	80 dB SPL
Ingang maximaal	110 dB geluidsdrukniveau
Equivalent ruisniveau	12 dB SPL

Mechanische specificaties

Montage	Aansluiten en bevestigen op DICENTIS-apparaten.
Afmetingen (H x B x D)	108 x 21,5 x 60 mm
Gewicht	0,035 kg
Kleur	Verkeerszwart RAL 9017 Parelmoer-lichtgrijs RAL 9022

Omgevingseisen

Bedrijfstemperatuur	0 °C tot +45 °C
Opslag- en bedrijfstemperatuur	-20 °C tot +70 °C
Relatieve vochtigheidsgraad	< 95%, > 5%

9.6 Microfoons (DCNM-MICx)

Technische specificaties

Elektrische specificaties

Voeding	5 VDC
Energieverbruik	0,1 W
Bandbreedte	125 Hz - 15 kHz
Dynamisch bereik	>100 dB
Ingang nominaal	85 dB SPL
Ingang maximaal	115 dB SPL
Equivalent ruisniveau	15 dB SPL

Mechanische specificaties

Montage	Insteekbaar en te bevestigen in DICENTIS apparaten en DICENTIS draadloze apparaten.
Lengte: DCNM-MICS (zonder connector) DCNM-MICL (zonder connector)	310 mm 480 mm
Connector	77,15 x 60,47 mm
Gewicht: DCNM-MICS DCNM-MICL	91 g 108 g
Kleur: DCNM-MICS / DCNM-MICL	Verkeerszwart RAL 9017 Parelmoer-lichtgrijs RAL 9022

Omgevingseisen

Bedrijfstemperatuur	0 °C tot +45 °C
Opslag- en bedrijfstemperatuur	-20 °C tot +70 °C
Relatieve vochtigheidsgraad	< 95%, > 5%


10

Bijlagen


10.1

Productlabels voor Zuid-Korea en de Filipijnen


Label van DCNM WAP

 MSIP-CRM-BsH-DCNM-WAP	상호명: BOSCH Security systems B.V 제품명 : 특정소출력 무선기기 (무선데이터통신시스템 무선기기) 모델명 : DCNM-WAP (F.01U.299.021) 제조업체 : BOSCH Security systems B.V 제조국 : 포르투갈 (Portugal) 제조일자 : 별도표기 해당 무선설비는 운용 중 전파혼신 가능성이 있음 해당 무선설비는 전파혼신 가능성이 있으므로 인명안전과 관련된 서비스는 할 수 없습니다.
--	--

Label van DCNM WD

 MSIP-CRM-BsH-DCNM-WD	상호명: BOSCH Security systems B.V 제품명 : 특정소출력 무선기기 (무선데이터통신시스템 무선기기) 모델명 : DCNM-WD (F.01U.298.719) 제조업체 : BOSCH Security systems B.V 제조국 : 포르투갈 (Portugal) 제조일자 : 별도표기 해당 무선설비는 운용 중 전파혼신 가능성이 있음 해당 무선설비는 전파혼신 가능성이 있으므로 인명안전과 관련된 서비스는 할 수 없습니다.
---	--

Label van DCNM WDE

 MSIP-CRM-BsH-DCNM-WDE	상호명: BOSCH Security systems B.V 제품명 : 특정소출력 무선기기 (무선데이터통신시스템 무선기기) 모델명 : DCNM-WDE (F.01U.298.744) 제조업체 : BOSCH Security systems B.V 제조국 : 포르투갈 (Portugal) 제조일자 : 별도표기 해당 무선설비는 운용 중 전파혼신 가능성이 있음 해당 무선설비는 전파혼신 가능성이 있으므로 인명안전과 관련된 서비스는 할 수 없습니다.
--	---



Bosch Security Systems B.V.

Torenallee 49

5617 BA Eindhoven

Netherlands

www.boschsecurity.com

© Bosch Security Systems B.V., 2019