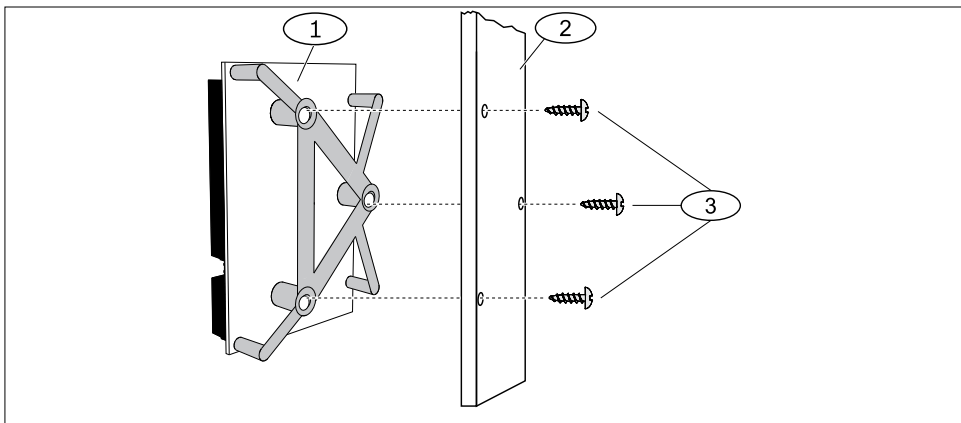


## 1 | Omówienie

Ten moduł chroni akumulator przed głębokim rozładowaniem w razie długotrwałego wyłączenia zasilania panelu sterowania.

## 2 | Montaż modułu w obudowie

Zamontuj moduł w obudowie z trzema otworami, używając dołączonych śrub i wsporników. Patrz rys. 2.1.



### Nr – opis

- |                          |
|--------------------------|
| 1 – wspornik montażowy   |
| 2 – obudowa              |
| 3 – wkręty montażowe (3) |

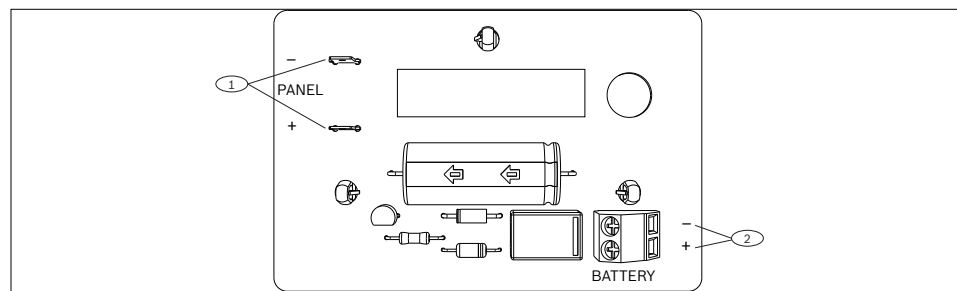
## 3 | Montaż modułu



### UWAGA!

Obserwuj polaryzację w trakcie podłączania modułu D135A.

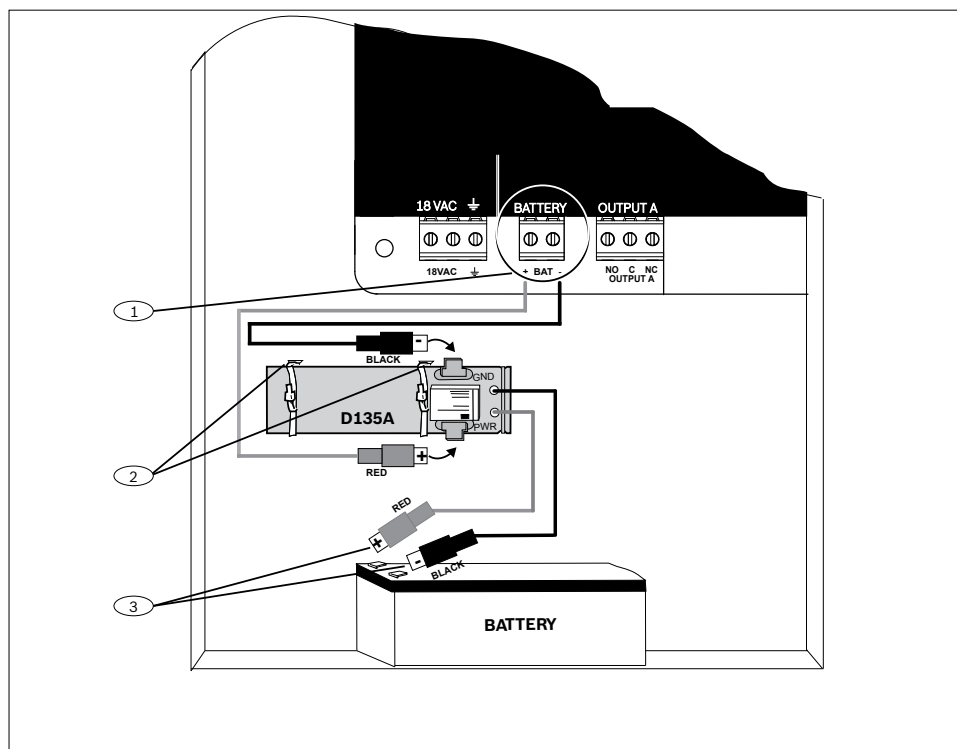
1. Podłącz przewody akumulatora z panelu sterowania do zacisków panelu modułu D135A.
2. Zlokalizuj czerwony i czarny przewód akumulatora dostarczany w zestawie montażowym.
3. Podłącz czerwony przewód akumulatora do dodatniego (+) zacisku akumulatora modułu D135A.
4. Podłącz czarny przewód akumulatora do ujemnego (-) zacisku akumulatora modułu D135A.
5. Uruchom panel sterowania.
6. Podłącz czerwony przewód akumulatora do dodatniego (+) zacisku akumulatora.
7. Podłącz czarny przewód akumulatora do ujemnego (-) zacisku akumulatora.



### Nr – opis

1 – połączenia panelu sterowania

2 – zaciski akumulatora



### Nr – opis

1 – połączenia akumulatora panelu sterowania

2 – połączenie panelu sterowania z modułem

3 – przewody akumulatora (dostarczane z modułem)

4 – połączenia modułu z akumulatorem

### 3 | Certyfikaty

Region	Certyfikaty
CAN	CAN/ULC-S559 centra i systemy odbiorcze sygnalizacji alarmów pożarowych

### 4 | Specyfikacje

Temperatura pracy	0°C do +50°C
Wilgotność względna	5–93% w temperaturze +32°C, bez kondensacji
Wymiary	2,75 x 1,25 x 0,75 cala 70 x 32 x 20 mm
Waga	0,21 kg
Pobór prądu przy ładowaniu akumulatorów	2 A
Maksymalne natężenie z akumulatora	2 A
Moduł prądu	40 mA
Napięcie	12 V DC znamionowe
Odcięcie napięcia	9,5 V
Zgodność	B6512 B5512/B5512E B4512/B4512E B3512/B3512E
Akumulatory	1 x 7AH lub 1 x 18 AH 12V
Przewody akumulatora	2
Wkręty montażowe	3



### Moduł odłączania przy niskim poziomie akumulatora D135A Moduł



pl Instrukcja instalacji

#### Prawa autorskie

Niniejszy dokument stanowi własność intelektualną firmy Bosch Security Systems Inc. i jest chroniony prawem autorskim. Wszelkie prawa zastrzeżone.

#### Znaki towarowe

Wszystkie nazwy sprzętu i oprogramowania użyte w niniejszym dokumencie mogą być zarejestrowanymi znakami towarowymi objętymi stosowną ochroną.

#### Daty produkcji urządzeń firmy Bosch Security Systems Inc.

Daty produkcji można znaleźć w serwisie internetowym firmy Bosch Security Systems, Inc. pod adresem <http://www.boschsecurity.com/datecodes/>. Należy wpisać numer seryjny umieszczony na tabliczce znamionowej produktu.

#### Bosch Security Systems, B.V.

Torenallee 49  
5617 BA Eindhoven  
Netherlands

[www.boschsecurity.com](http://www.boschsecurity.com)

