

Segurança

Perigo!

Eletricidade

Existe risco de lesões devido à eletricidade. Desligue da eletricidade durante a instalação do produto.

Não abra ou modifique este produto, exceto se estiver especificado no manual.

Perigo!

Eletricidade

É possível a ocorrência de lesões e danos do sistema devido a polaridade errada e curto-circuitos.

Ao conectar fios e cabos, certifique-se de que utiliza a polaridade correta.

Perigo!

Ruído elevado e luz intermitente

No caso de ligações erradas, é possível que os sinais áudio e visuais sejam ativados levando à emissão de ruídos elevados e luzes intermitentes.

Desligue a eletricidade durante a instalação do produto.

Certifique-se de que liga os fios e cabos de acordo com este manual.

Mantenha uma posição de segurança e garanta todas as condições de segurança durante a instalação deste produto em locais de altura elevada.

Esteja preparado para a emissão de ruídos elevados e luzes intermitentes.

Equipamentos elétricos e eletrônicos antigos



Este produto e/ou bateria devem ser eliminados separadamente do lixo doméstico. Elimine estes equipamentos de acordo com as leis e regulamentos locais, para permitir a sua reutilização e/ou reciclagem. Tal contribuirá para a conservação dos recursos e para a proteção da saúde humana e do ambiente.

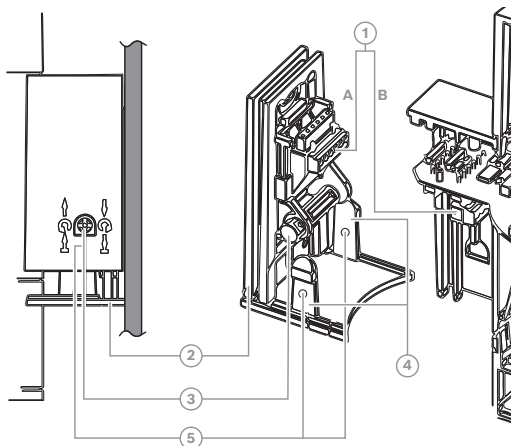
Resumo

Este manual descreve a instalação e a ligação de avisadores acústicos BES.

Aplica-se aos seguintes produtos:

- IUI-BES-AO
- IUI-BES-A
- ISP-UNV-WTC (acessório)

Descrição geral do sistema



Elemento	Description (Descrição)
1	Conectores
2	Suporte de montagem em parede
3	Perno roscado, apenas acessível a partir da direita
4	Trincos de encaixe
5	Orifícios para os parafusos pretos

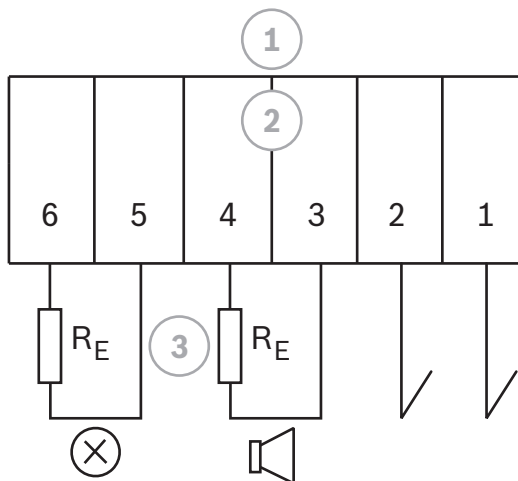
Ligação



Atenção!

Uma cablagem incorreta resulta em avaria ou danos no sistema.

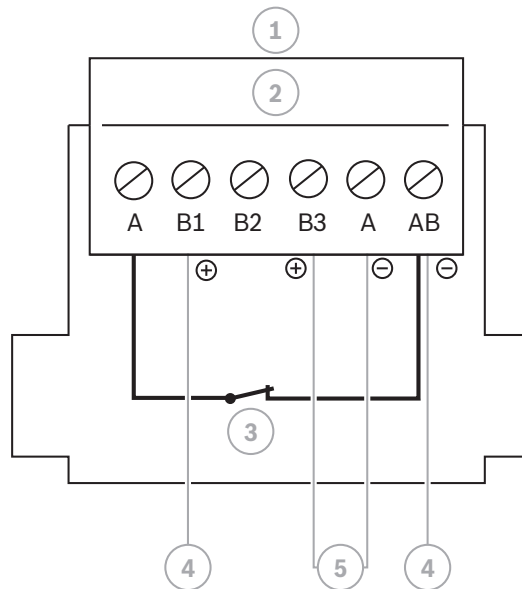
Ligações pré-instaladas do conector B (incorporado na estrutura)



Elemento	Description (Descrição)
1	Módulo elétrico
2	Conector B
3	Resistências de terminal

As resistências de terminal dependem do sistema de segurança (12k1 pré-instaladas).

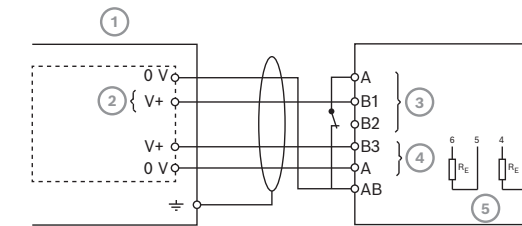
Ligação do sistema ao conector A



Elemento	Description (Descrição)
1	Suporte de montagem em parede
2	Conector A
3	Proteção contra sabotagem de parede
4	Entrada acústica
5	Entrada ótica (apenas para BES-AO)

Se for utilizado um cabo longo com uma resistência superior a 9 ohm, utilize B2 em vez de B1.

Ligação do sistema ao conector A do suporte de montagem em parede (classe C)



Elemento	Descrição
1	Sistema de segurança
2	Tensão de saída dependente do sistema
3	Controlo acústico
4	Controlo ótico (apenas para BES-AO)
5	Resistências de terminal

As resistências de terminal dependem do sistema de segurança (12k1 pré-instaladas).

Se for utilizado um cabo longo com uma resistência superior a 9 ohm, utilize B2 em vez de B1.

Instalação

- O dispositivo de sinalização deve ser montado verticalmente, com as lâmpadas LED sempre na parte superior e o altifalante sempre na parte inferior (para drenagem de água).
- Em caso de condições difíceis de instalação (por exemplo, paredes com isolamento térmico total ou reboco), deve ser utilizado um módulo adaptador.
- Durante a montagem, deve ser deixado um espaço livre (para projeção do telhado) de, pelo menos, 350 mm para o IUI-BES-AO e de, pelo menos, 280 mm para o IUI-BES-A.

Abrir a estrutura

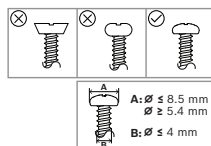
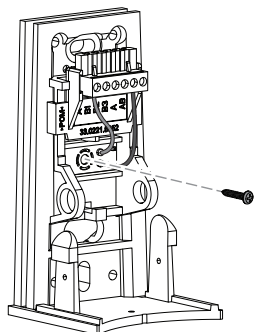


Informação!

O dispositivo de sinalização contém um contacto de proteção contra sabotagem, incluindo um perno roscado que atrasa a abertura da estrutura para garantir que é acionado o sinal acústico em caso de sabotagem.

1. Empurre os trincos de encaixe em ambos os lados.
2. Empurre a estrutura para cima até onde for possível.
3. Rode o perno roscado para a esquerda para desapertar e ajustar.
4. Levante completamente a estrutura.

Montagem do contacto de proteção contra sabotagem de parede (conformidade com VdS-C ou EN G3)



O dispositivo é enviado com o contacto de proteção contra sabotagem de parede pré-instalado de fábrica.

Encomende o ISP-UNV-WTC em caso de substituição do contacto de proteção contra sabotagem de parede.

1. Coloque a proteção contra sabotagem de parede no suporte de montagem na parede e fixe-a aos terminais.
2. Aperte manualmente a proteção contra sabotagem de parede com um parafuso adequado, conforme definido na imagem.



Informação!

Não aperte os parafusos com ferramentas elétricas.

Montagem do dispositivo sinalizador em superfícies planas

1. Monte o suporte de montagem em parede na parede com dois parafusos adequados (não incluídos). Se estiver a utilizar a proteção contra sabotagem de parede opcional, utilize um parafuso adequado, conforme definido.

Informação!

Gancho de suspensão

Depois da instalação do suporte de montagem em parede, pode ser utilizado o gancho de suspensão incluído para guardar a estrutura e manter as duas mãos livres para efetuar as ligações.



Desta forma, insira o gancho de suspensão no orifício na parte inferior do suporte de montagem em parede e passe a outra extremidade do gancho de suspensão através de um dos orifícios designados para os trincos de encaixe nas partes laterais da estrutura.

2. Conecte os cabos ao conector A (suporte de montagem em parede). As resistências de terminal (12k1) já estão instaladas no conector B (módulo elétrico). Se necessário, têm de ser instaladas as resistências corretas, dependendo do tipo de painel de controlo.
3. Levante a estrutura do suporte de montagem em parede até onde for possível.
4. Ajuste o perno roscado apertando-o para a direita.
5. Empurre a estrutura totalmente para baixo.
6. Cole um selo sobre o trinco de encaixe da direita.
7. Para conformidade com VdS-C e EN-Grade-3, aparafuse os parafusos pretos de ambos os lados dos trincos de encaixe.

Dados técnicos

Especificações elétricas

	IUI-BES-AO BES Avisador acústico sirene e strobe
Áudio	
Tensão de serviço (VCC)	10.5 VDC – 29 VDC 24 VDC - 29 VDC (VdS)
Corrente nominal (mA)	300 mA
Nível mínimo de som à distância de 1 m (dB(A))	100 dB (A)
Tom do alarme de intrusão	Em conformidade com o regulamento VdS 2300
Duração máxima do alarme (s)	300 s

	IUI-BES-AO BES Avisador acústico sirene e strobe
Visual	
Tecnologia	LED
Tensão de serviço (VCC)	10.5 VDC – 29 VDC
Corrente nominal (mA)	100 mA
Consumo de corrente máximo (mA) (pico)	500 mA
Intermitências por segundo	1
Duração da intermitência (ms)	100 ms

Especificações mecânicas

Dimensões em cm (A x L x P)	IUI-BES-AO: 30.05 x 11.0 x 16.5 IUI-BES-A: 22.5 x 16.5 x 11
Peso em g	IUI-BES-AO: 1200 IUI-BES-A: 1050

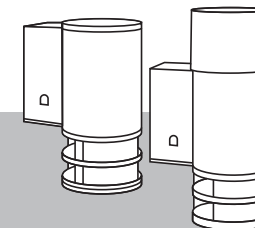
Material da caixa	PVC resistente aos raios UV
Cor	Branco puro, RAL 9010
Cor da tampa da lâmpada	Vermelho, RAL 3001

Especificações ambientais

	IUI-BES-AO BES Avisador acústico sirene e strobe
Temperatura de funcionamento (°C)	-25 °C – 65 °C
Classificação IP	IP33
Classe de protecção	DIN 40040: HUF
Classe ambiental (EN 50130-5)	IV
Classe ambiental (VdS 2110)	IV

BES Signaling devices

IUI-BES-AO, IUI-BES-A



Manual de instalação

Bosch Security Systems B.V.

Torenallee 49
5617 BA Eindhoven
Netherlands

www.boschsecurity.com

© Bosch Security Systems B.V., 2024

Building solutions for a better life