

Sicherheit

Gefahr!

Elektrizität
Es besteht Verletzungsgefahr durch Stromschlag.



Schalten Sie die Stromzufuhr beim Einbau des Produkts vollständig aus.

Öffnen oder modifizieren Sie dieses Produkt nur dann, wenn dieses Handbuch eine entsprechende Anweisung enthält.

Gefahr!

Elektrizität



Verletzungen und Schäden am System aufgrund fehlerhafter Polarität und Kurzschlüsse sind möglich.

Wenn Sie Drähte und Kabel verbinden, müssen Sie die richtige Polarität gewährleisten.

Gefahr!

Lärm und Blinklicht

Bei falschen Verbindungen können akustische und optische Signale ausgelöst werden, die zu Lärm und Blinklichtern führen.

Schalten Sie den Strom aus, wenn Sie das Produkt installieren.



Verbinden Sie Drähte und Kabel diesem Handbuch entsprechend.

Sorgen Sie für einen sicheren Stellplatz und eine ordnungsgemäße Eigensicherung, wenn Sie dieses Produkt an erhöhten Standorten installieren.

Seien Sie auf laute Geräusche und Blinklichter vorbereitet.

Elektro- und Elektronikgeräte



Dieses Produkt und/oder diese Batterie dürfen nicht im Hausmüll entsorgt werden. Entsorgen Sie dieses Gerät gemäß lokalen Gesetzen und Vorschriften, um Wiederverwendung und/oder Recycling zu ermöglichen. Dies trägt zur Ressourcenschonung und zum Schutz der Gesundheit und Umwelt bei.

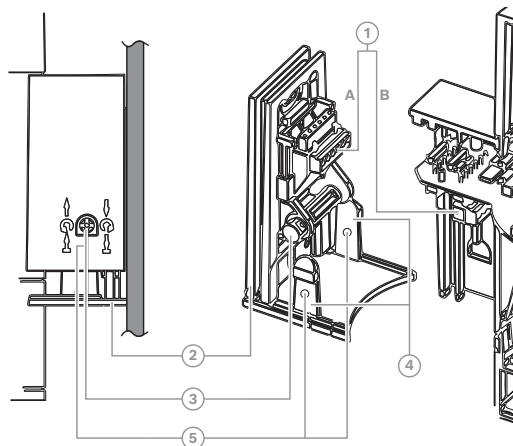
Kurzinformation

Dieses Handbuch beschreibt die Installation und den Anschluss der BES Signalgeber.

Dies gilt nur für folgende Produkte:

- IUI-BES-AO
- IUI-BES-A
- ISP-UNV-WTC (Zubehör)

Systemübersicht



Element	Beschreibung
1	Anschlüsse
2	Wandhalterung
3	Gewindebolzen, nur von rechts zugänglich
4	Einrastende Verriegelungen
5	Öffnungen für schwarze Schrauben

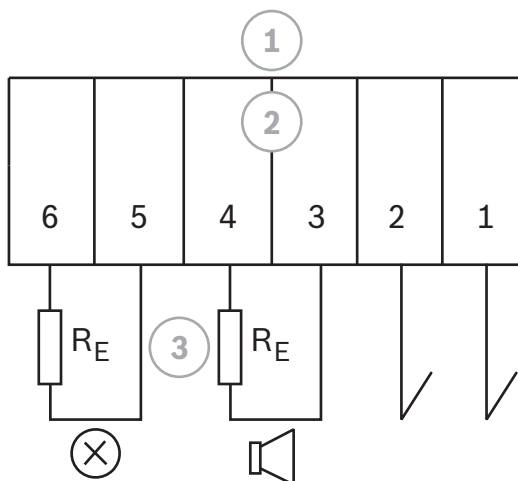
Anschalten



Vorsicht!

Eine falsche Verkabelung kann zu Störungen oder Schäden führen.

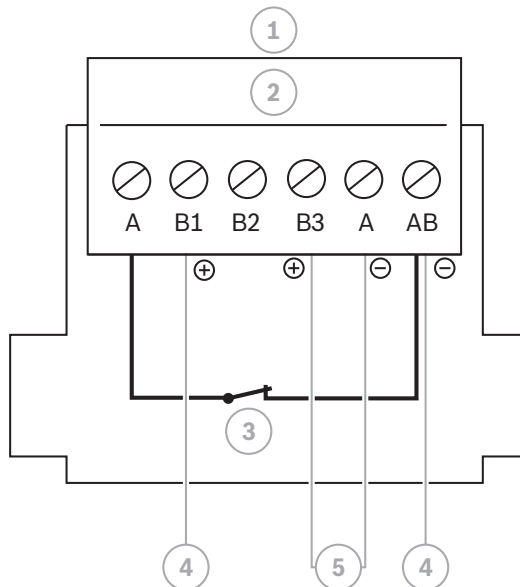
Vormontierte Verbindung mit Anschluss B (in das Gehäuse integriert)



Element	Beschreibung
1	Elektrisches Modul
2	Anschluss B
3	Endwiderstände

Die Endwiderstände hängen von der Einbruchmeldeanlage (12k1 vormontiert) ab.

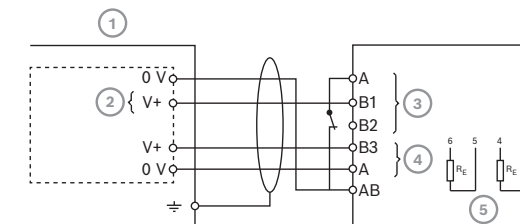
Anschluss des Systems an Anschluss A



Element	Beschreibung
1	Wandhalterung
2	Anschluss A
3	Abreißmelder
4	Akustischer Eingang
5	Optischer Eingang (nur für BES-AO)

Falls Sie ein langes Kabel mit einem Widerstand größer als 9 Ohm verwenden, verwenden Sie B2 anstelle von B1.

Anschluss des Systems an Anschluss A über Wandhalterung (Klasse C)



Element	Beschreibung
1	Einbruchmeldeanlage
2	Ausgangsspannung je nach System
3	Ansteuerung der Akustik
4	Optische Steuerung (nur für BES-AO)
5	Endwiderstände

Die Endwiderstände hängen von der Einbruchmeldeanlage (12k1 vormontiert) ab.

Falls Sie ein langes Kabel mit einem Widerstand größer als 9 Ohm verwenden, verwenden Sie B2 anstelle von B1.

Einbau

- Der Signalgeber muss vertikal montiert werden, die LED-Leuchten müssen sich immer oben und der Lautsprecher immer unten (für den Wasserablauf) befinden.
- Bei schwierigen Montagebedingungen (z. B. Wände mit vollständiger Wärmedämmung oder Rauputz) muss eine Adapterplatte verwendet werden.
- Bei der Befestigung muss ein Abstand (zum Dachüberstand) von mindestens 350 mm für IUI-BES-AO und von mindestens 280 mm für IUI-BES-A gewährleistet sein.

Öffnen des Gehäuses

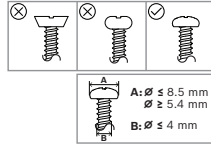
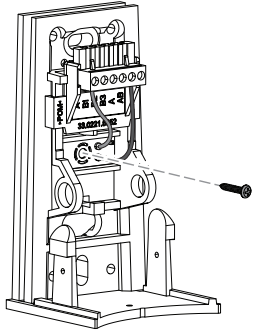


Hinweis!

Der Signalgeber enthält einen Gerätekontakt einschließlich eines Gewindebolzens, der das Öffnen des Gehäuses verzögert, um sicherzustellen, dass das akustische Signal bei Sabotage ausgelöst wird.

1. Drücken Sie die einrastenden Verriegelungen auf beiden Seiten hinein.
2. Schieben Sie das Gehäuse so weit wie möglich nach oben.
3. Drehen Sie die Gewindebolzen nach links, um sie zu lösen und einzustellen.
4. Nehmen Sie das Gehäuse vollständig ab.

Montieren des Abreißmelderkontakts (VdS-C oder EN G3 konform)



Das Gerät wird mit einem werkseitig vorinstallierten Abreißmelderkontakt geliefert.

Bestellen Sie ISP-UNV-WTC, wenn Sie einen Abreißmelderkontakt ersetzen möchten.

1. Setzen Sie den Abreißmelder auf die Wandhalterung und drücken Sie ihn über den Stift.
2. Ziehen Sie den Abreißmelder mit einer geeigneten Schraube von Hand fest, wie in der Abbildung definiert.



Hinweis!

Ziehen Sie die Schrauben nicht mit Elektrowerkzeugen fest.

Montieren des Signalgebers auf ebenen Oberflächen

1. Montieren Sie die Wandhalterung mit zwei geeigneten Schrauben (nicht enthalten) an der Wand. Falls Sie den optionalen Abreißmelderkontakt verwenden, benutzen Sie eine entsprechende Schraube wie beschrieben.

Hinweis!

Aufhängehaken

Nach der Befestigung der Wandhalterung kann der enthaltene Aufhängehaken verwendet werden, um das Gehäuse aufzuhängen, damit Sie beide Hände frei haben, um an den Verkabelungen zu arbeiten.



Hängen Sie daher die Wandhalterung über das Loch unten in den Aufhängehaken ein und drehen Sie das andere Ende des Aufhängehakens in eines der Löcher, das für die einrastenden Verriegelungen auf den Seiten des Gehäuses bestimmt ist.

2. Schließen Sie die Kabel an Anschluss A an (Wandhalterung). Die Endwiderstände (12k1) sind bereits am Anschluss B (elektrisches Mo-

dul) angebracht. Gegebenenfalls müssen die richtigen Widerstände je nach Einbruchmeldeanlage angebracht werden.

3. Heben Sie das Gehäuse an der Wandhalterung so weit wie möglich an.
4. Schrauben Sie den Gewindebolzen auf der rechten Seite fest.
5. Drücken Sie das Gehäuse vollständig nach unten.
6. Kleben Sie ein Siegel über die einrastende Verriegelung auf der rechten Seite.
7. Für eine Installation gemäß VdS-C oder EN Klasse 3 müssen Sie die schwarzen Schrauben an beiden Seiten der einrastenden Verriegelungen festschrauben.

Technische Daten

Elektrisch

	IUI-BES-AO IUI-BES-A
Audio	
Betriebsspannung (VDC)	10.5 VDC – 29 VDC 24 VDC – 29 VDC (VdS)
Nennstrom (mA)	300 mA
Minimaler Schallpegel in 1 m Entfernung in (dB(A))	100 dB(A)
Einbruchalarmton	Nach VdS-Richtlinien 2300
Maximale Alarmdauer in (s)	300 s

	IUI-BES-AO IUI-BES-A
Optisch	
Technologie	LED
Betriebsspannung (VDC)	10.5 VDC – 29 VDC
Nennstrom (mA)	100 mA
Maximale Stromaufnahme in (mA) (Peak)	500 mA
Blitze pro Sekunde	1
Dauer der Blitze in (ms)	100 ms

Mechanische Daten

Abmessungen in cm (H x B x T)	IUI-BES-AO: 30.05 x 11.0 x 16.5 IUI-BES-A: 22.5 x 16.5 x 11
Gewicht in g	IUI-BES-AO: 1200 IUI-BES-A: 1050
Gehäusematerial	UV-beständiges PVC
Farbe	reinweiß, RAL 9010

Farbe der Lampenabdeckung	rot, RAL 3001
---------------------------	---------------

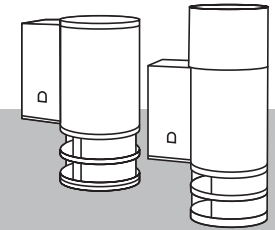
Umgebungsbedingungen

	IUI-BES-AO IUI-BES-A
Betriebstemperatur (°C)	-25 °C – 65 °C
Schutzart	IP33
Schutzklasse	DIN 40040: HUF
Umweltklasse (EN 50130-5)	IV
Umweltklasse (VdS 2110)	IV



BES Signalgeber

IUI-BES-AO, IUI-BES-A



Installationshandbuch

Bosch Security Systems B.V.

Torenallee 49
5617 BA Eindhoven
Niederlande

www.boschsecurity.com

© Bosch Security Systems B.V., 2024

Gebäudelösungen für ein besseres Leben

2024-07 | V02 | F.01U.418.657 | 202407171028