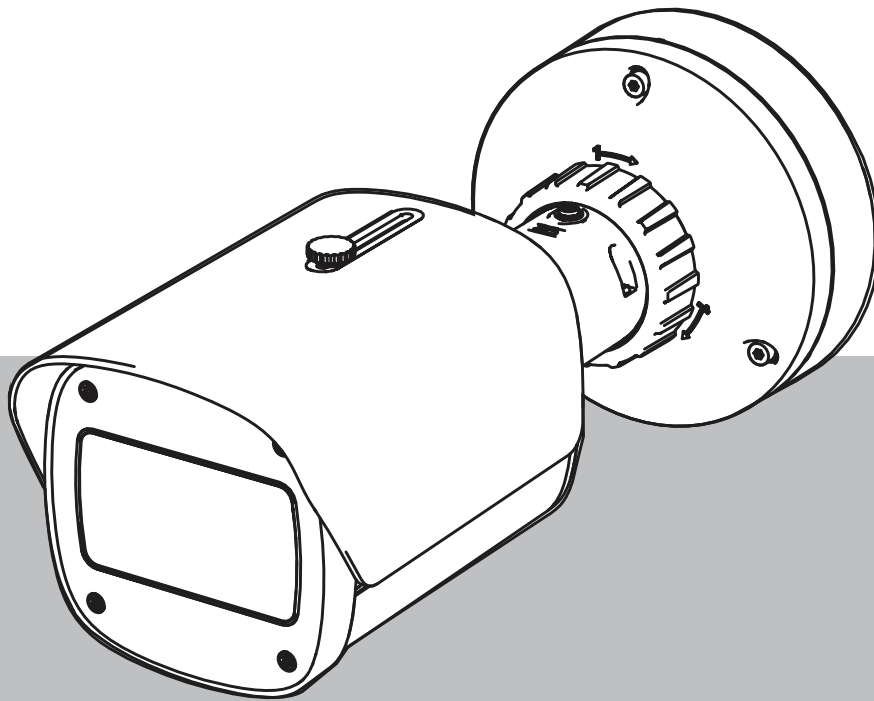


DINION 7100i IR

NBE-7702-ALX | NBE-7702-ALXT | NBE-7703-ALX | NBE-7703-ALXT |
NBE-7704-AL | NBE-7704-ALT | NBE-7704-ALX



Содержание

1	Обеспечение безопасности	5
1.1	Пояснения к предупреждающим сообщениям о соблюдении мер безопасности	5
1.2	Правила техники безопасности	5
1.3	Важные инструкции по технике безопасности	5
1.4	Уведомления	6
2	Краткая информация	9
3	Общие сведения о системе	10
3.1	Описание продукта	10
3.2	Назначение	10
4	Подготовка к установке	11
4.1	Извлечение из упаковки	11
4.2	Комплектация	11
4.3	Подготовка	12
4.4	Настройка в коробке	12
4.5	Подключение	13
4.5.1	Сеть и электропитание по PoE — RJ45	13
4.5.2	Сеть и электропитание по PoE — обжимной разъем	14
4.5.3	10-контактный разъем ввода-вывода	15
4.5.4	Заземление	17
5	Установка оборудования	18
5.1	Установка монтажной пластины	18
5.1.1	Этапы установки	18
5.2	Установка основания камеры	19
5.2.1	Этапы установки	19
5.3	Установка камеры	21
5.3.1	Этапы установки	21
5.3.2	Положение и поворот камеры	21
5.4	Другие дополнительные принадлежности	23
5.4.1	Вставка карт microSD и беспроводного установочного адаптера	23
5.4.2	Модуль/комплект прожектора	24
5.4.3	Комплект поляризационного фильтра	27
5.4.4	Установка бокса видеонаблюдения (оптоволокно)	28
5.5	Светодиодный индикатор состояния	29
6	Ввод в эксплуатацию	30
7	Подключение с помощью веб-браузера	31
7.1	Требования к системе	31
7.2	Установление подключения	31
7.3	Защита камеры паролем	31
8	Поиск и устранение неисправностей	33
8.1	Устранение неполадок	33
8.2	Тестирование сетевого подключения	34
8.3	Поддержка клиентов	34
9	Обслуживание	35
9.1	Чистка	35
9.2	Ремонт	35
9.3	Сброс	35
10	Вывод из эксплуатации	37
10.1	Передача	37

10.2	Утилизация	37
-------------	------------	-----------

1 Обеспечение безопасности

Изучите и соблюдайте все приведенные ниже инструкции по технике безопасности и сохраните данный документ для последующего использования. Перед работой с устройством изучите все предупреждения и выполните соответствующие действия.

1.1 Пояснения к предупреждающим сообщениям о соблюдении мер безопасности

В настоящем руководстве для привлечения внимания к отдельным ситуациям используются следующие символы и обозначения.

**Опасно!**

Указывает на опасную ситуацию, которую если не избежать, ведет к серьезным травмам или смертельному исходу.

**Предупреждение!**

Указывает на опасную ситуацию, которую если не избежать, ведет к серьезным травмам или смертельному исходу.

**Внимание!**

Указывает на опасную ситуацию, которую если не избежать, может привести к травмам малой или средней тяжести.

**Замечание!**

Указывает на ситуацию, которую если не избежать, может привести к повреждению оборудования или среды, а также к потере данных.

1.2 Правила техники безопасности

**Внимание!**

Установка должна производиться квалифицированным сервисным персоналом в соответствии с национальными электротехническими правилами и нормами NEC 800 SEC, раздел 60 или местными правилами.

**Внимание!**

Питание продукта должно осуществляться только от внешнего источника с выходными характеристиками, указанными в стандарте PS2 или Приложении Q, соответствующем стандартам IEC 62368-1 и UL62368-1.

1.3 Важные инструкции по технике безопасности

- Не используйте для очистки устройства жидкие или аэрозольные очистители.
- Не устанавливайте устройство около источников тепла, таких как батареи, обогреватели, плиты и другое оборудование (в том числе усилители), излучающее тепло.
- Не допускайте попадания жидкостей на устройство до завершения установки.
- Примите меры по защите устройства от скачков напряжения и грозы.
- При использовании адаптера питания его необходимо должным образом заземлить. Кабель питания следует подключить к разъему или розетке с заземлением.

- Используйте зелено-желтые (зеленые с желтой полосой) провода заземления.
- Настраивайте только те элементы управления, которые описаны в инструкции.
- Для работы устройства используйте только источники питания того типа, который указан на табличке.
- Если у вас нет соответствующей квалификации, не пытайтесь сами починить поврежденное устройство. Все работы по обслуживанию должны проводиться квалифицированным персоналом.
- Производите установку в соответствии с инструкциями производителя и местными нормами и правилами.
- Используйте только дополнительные принадлежности, указанные производителем.
- Защитите все соединительные кабели от возможных повреждений, особенно в точках подключения.

1.4 Уведомления



Замечание!

Оптические элементы чувствительны и должны всегда быть защищены. Не допускайте контакта предметов со стеклянными поверхностями и не трогайте оптические элементы пальцами.



Замечание!

Поскольку потеря видеосигнала является сопутствующим явлением для цифровой видеозаписи, компания Bosch Security Systems не несет какой-либо ответственности за ущерб, причиненный потерей видеoinформации в архиве.

Для уменьшения риска потери информации рекомендуется использовать несколько резервных систем записи, а также резервное копирование всей цифровой и аналоговой информации.



Замечание!

Это устройство предназначено для использования только в общественных местах. Федеральное законодательство США запрещает скрытую запись устных разговоров.

Ограничение ответственности в отношении UL

Организация Underwriter Laboratories Inc. (далее – «UL») не испытывала работу или надежность данного продукта в отношении аспектов безопасности или сигналов. Организация UL провела испытания только в отношении возможности пожара, поражения электротоком и/или причинения увечья в соответствии со следующими стандартами: Standard(s) for Safety for Information Technology Equipment, UL 62368-1. Сертификация компании UL не распространяется на работу или надежность данного продукта в отношении аспектов безопасности или сигналов. UL НЕ ДЕЛАЕТ НИКАКИХ ЗАЯВЛЕНИЙ И НЕ ДАЕТ НИКАКИХ ГАРАНТИЙ ИЛИ СЕРТИФИКАТОВ, КАСАЮЩИХСЯ АСПЕКТОВ РАБОТЫ ИЛИ НАДЕЖНОСТИ ДАННОГО ПРОДУКТА, СВЯЗАННЫХ С БЕЗОПАСНОСТЬЮ И СИГНАЛАМИ.

F.01U.390.686	NBE-7702-ALX	DINION 7100i IR
F.01U.390.687	NBE-7702-ALXT	DINION 7100i IR
F.01U.390.688	NBE-7703-ALX	DINION 7100i IR
F.01U.390.689	NBE-7703-ALXT	DINION 7100i IR

F.01U.390.690	NBE-7704-AL	DINION 7100i IR
F.01U.390.691	NBE-7704-ALT	DINION 7100i IR
F.01U.390.692	NBE-7704-ALX	DINION 7100i IR

Декларация соответствия

Данное устройство соответствует части 15 правил FCC. При его эксплуатации должны соблюдаться два следующих условия:

1. устройство не может быть источником вредных помех;
2. устройство может воспринимать любые помехи, включая те, которые могут привести к неправильной работе.

Запрещается вносить какие-либо изменения и модификации, которые прямо не одобрены стороной, ответственной за соответствие стандартам. В противном случае пользователь может лишиться права эксплуатации оборудования.

Примечание. Данное оборудование было испытано и признано соответствующим ограничениям, установленным для цифровых устройств **класса В** согласно части 15 правил FCC. Эти нормы разработаны для обеспечения надлежащей защиты от вредных помех при эксплуатации оборудования в **жилых районах**. Данное оборудование излучает и использует радиочастотную энергию и при неправильной установке может стать источником вредных помех, препятствующих радиосвязи. Нет гарантий того, что помехи не будут возникать в конкретных условиях установки. Если данное оборудование становится источником вредных помех для приема телевизионного и радиосигнала, которые могут быть определены включением и выключением оборудования, пользователь может попытаться устранить помехи, выполнив следующие действия:

- переориентировать или переместить принимающую антенну;
- увеличить расстояние между оборудованием и приемником;
- подключить оборудование к розетке сети, отличной от той, к которой подключен приемник;
- проконсультироваться с представителем компании или со специалистом в области радио/телевидения.

Ответственный субъект

Bosch Security Systems Inc
130 Perinton Parkway
14450 Fairport, NY, USA (США)

За дополнительной информацией обращайтесь к ближайшему представителю компании Bosch Security Systems или посетите веб-сайт www.boschsecurity.us

Заявление об IC (Канада)

This device complies with Industry Canada licence-exempt RSS standard(s). Operation is subject to the following two conditions: (1) this device may not cause harmful interference, and (2) this device must accept any interference received, including interference that may cause undesired operation.

Le présent appareil est conforme aux CNR d'Industrie Canada applicables aux appareils radio exempts de licence. L'exploitation est autorisée aux deux conditions suivantes :

- (1) l'appareil ne doit pas produire de brouillage, et
- (2) l'utilisateur de l'appareil doit accepter tout brouillage radioélectrique subi, même si le brouillage est susceptible d'en compromettre le fonctionnement.

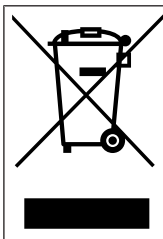
Используйте последнюю версию программного обеспечения

Прежде чем впервые использовать устройство, убедитесь в том, что на нем установлена последняя версия программного обеспечения. Чтобы обеспечить постоянную работу, совместимость, эффективность и безопасность, регулярно обновляйте программное обеспечение в течение всего срока эксплуатации устройства. Следуйте инструкциям по обновлению программного обеспечения, приведенным в документации к продукту.

Дополнительные сведения см. по ссылкам ниже:

- Общие сведения: <https://www.boschsecurity.com/xc/en/support/product-security/>
- Рекомендации по безопасности, представляющие собой список известных уязвимых мест и предлагаемых решений: <https://www.boschsecurity.com/xc/en/support/product-security/security-advisories.html>

Компания Bosch не несет ответственности за ущерб, вызванный эксплуатацией ее продукции с устаревшими программными компонентами.

Старое электрическое и электронное оборудование

Этот продукт и/или батарея подлежат утилизации отдельно от бытовых отходов. Утилизируйте такое оборудование в соответствии с местным законодательством и нормами с возможностью повторного использования и/или переработки. Это поможет сэкономить ресурсы и защитить здоровье человека и окружающую среду.

2 Краткая информация

Настоящее руководство подготовлено с должным вниманием, и вся информация, содержащаяся в нем, тщательно проверена. Текст был верен на момент публикации. Содержание может быть изменено без уведомлений. Bosch Security Systems не берет на себя никакой ответственности за ущерб, возникший непосредственно или опосредованно вследствие ошибок или незавершенности данного руководства, а также его несоответствия функциям описываемого оборудования.

Авторские права

Настоящее руководство является интеллектуальной собственностью Bosch Security Systems и защищено авторскими правами.

Все права защищены.

Товарные знаки

Все названия программного обеспечения и оборудования, используемые в данном документе, могут являться зарегистрированными товарными знаками и должны считаться таковыми.

Дополнительная информация

За дополнительной информацией обращайтесь к представителю компании Bosch Security Systems в своем регионе или посетите веб-сайт www.boschsecurity.com.



<https://www.boschsecurity.com/xc/en/product-catalog/>

3 Общие сведения о системе

3.1 Описание продукта

Все камеры DINION 7100i IR соответствуют концепции простой установки в 3 этапа. Камеры DINION 7100i IR с прочным корпусом, исключительным качеством изображения и мощной функцией Video Analytics представляют собой идеальное решение для самых сложных условий применения вне помещений, включая мониторинг дорожного движения, защиту критически важных объектов и охрану периметра.

Камеры формируют изображение исключительной детализации и используют новейшие технологии управления скоростью передачи данных, средства для защиты информации и самую современную технологию Intelligent Video Analytics, которая обеспечивает невероятную точность обнаружения для критически важных задач безопасности, а также интерпретирует полученные данные для принятия обоснованных решений не только в области безопасности.

Технологии Starlight X и HDR X в сочетании с мощной интеллектуальной ИК-подсветкой позволяют получить изображения с высокой детализацией даже в самых сложных условиях.

Камера поставляется с предустановленными IVA Pro Buildings и the IVA Pro Perimeter, которые обеспечивают надежное обнаружение людей и транспортных средств на основе технологии глубокого обучения в разных условиях: от зон с отсутствием движения до мест скопления людей и транспорта.

Встроенные функции Intelligent Video Analytics Pro (IVA Pro) дают возможность еще полнее понимать происходящее и активируют соответствующие сигналы тревоги.

Кроме того, доступны другие дополнительные лицензии, например IVA Pro Traffic.

3.2 Назначение

Камера может быть встроена в профессиональные системы IP-видеонаблюдения в качестве камеры видеонаблюдения. Установка, ввод в эксплуатацию и эксплуатацию камеры должны осуществлять только обученные специалисты.

Использование камер видеонаблюдения ограничивается национальными законами и нормативами. Применяйте камеру соответствующим образом.

4 Подготовка к установке

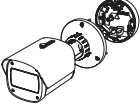
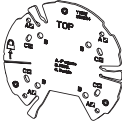



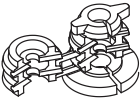


4.1 Извлечение из упаковки



При распаковке с оборудованием следует обращаться осторожно. Если окажется, что какая-либо деталь повреждена при транспортировке, следует немедленно уведомить об этом грузоотправителя.

Убедитесь, что имеются все детали. Если какие-либо компоненты отсутствуют, уведомите об этом торгового представителя Bosch Security Systems или представителя службы обслуживания заказчиков.

Оригинальная упаковка представляет собой наиболее безопасный контейнер для транспортировки устройства и может использоваться при возврате устройства для обслуживания.

4.2 Комплектация

	Количество	Компонент
	1	Устройство DINION 7100i IR
	1	Монтажная пластина
	1	Ключ TR20
	1	Мини-отвертка
	1	Соединительный кабель (настройка в коробке)
	1	Уплотнительное кольцо NCA-U-PIG, IP66
	1	Уплотнительное кольцо NCA-U-PIGL, IP67
	1	Краткое руководство по установке

	1	Информация о защите и безопасности
	3	Наклейки UX для установщика

4.3

Подготовка

Перед установкой спланируйте процесс установки и подготовьте необходимые материалы.

Предварительные условия

Извлеките компоненты из коробки. Убедитесь в наличии всех компонентов и отсутствии повреждений.

Необходимые материалы и оборудование:

- Электрический перфоратор соответствующей мощности.
- Отвертка с насадкой TR20 или динамометрический шестигранный гаечный ключ TR20.
- Карта памяти microSD (необязательно)

Примечание. Bosch рекомендует использовать карты microSD промышленного класса с функцией мониторинга работоспособности.

- Беспроводной установочный адаптер для беспроводного ввода в эксплуатацию (дополнительно).

4.4

Настройка в коробке

Камеру можно настроить с помощью проводного подключения, пока она остается в коробке.

1. Подключите сетевой кабель с питанием PoE и подождите 1 минуту до включения камеры.
2. Подключите и настройте камеру по проводной сети с помощью веб-интерфейса, приложения Project Assistant или Configuration Manager.

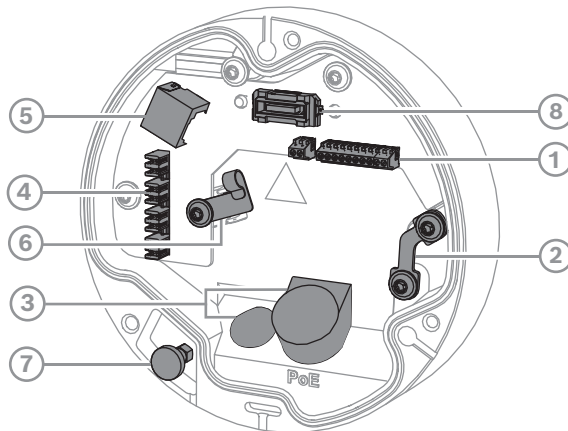
Дополнительные сведения о приложении Project Assistant см. в разделе *Ввод в эксплуатацию*, Страница 30.



Замечание!

Комплектный соединительный кабель предназначен только для настройки в коробке. После выполнения настройки в коробке утилизируйте его.

4.5 Подключение



1	10-контактный разъем ввода-вывода	2	Анкер для троса безопасности
3	Уплотнительное кольцо (IP66 или IP67)	4	Обжимной сетевой разъем
5	Сетевой разъем RJ45	6	Держатель кабеля / точка заземления обжимного сетевого разъема
7	Плунжер предохранителя	8	Разъем камеры PCBA



Замечание!

При снятии камеры обязательно потяните и удерживайте плунжер предохранителя.

4.5.1

Сеть и электропитание по PoE – RJ45

Подключите камеру к сети 10/100 Base-T.

- Используйте сетевой кабель STP (экранированную витую пару) категории 5e или выше с разъемами RJ45.
- Питание может подаваться на камеру по кабелю Ethernet, соответствующему стандарту Power-over-Ethernet и/или через входной разъем 24 В перемен. тока/12–26 В пост. тока.

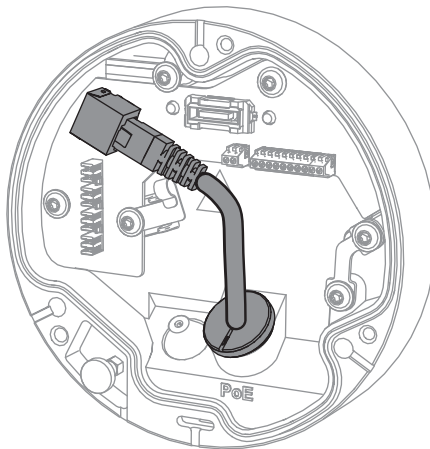


Замечание!

Используйте только устройства, одобренные для работы с PoE.

Питание Power-over-Ethernet (PoE) можно подключить одновременно с источником питания 24 В перемен. тока/12–26 В пост. тока. Если вспомогательное питание (24 В перемен. тока/12–26 В пост. тока) и PoE подаются одновременно, камера по умолчанию использует PoE и автоматически переключается на дополнительный источник в случае сбоя PoE.

При восстановлении питания PoE камера мгновенно возвращается к PoE как к источнику питания по умолчанию.



4.5.2

Сеть и электропитание по PoE – обжимной разъем

Подключите камеру к сети 10/100 Base-T.

- Используйте кабель STP (экранированную витую пару) категории 5е или выше с обжимным разъемом.

Примечание. При необходимости проверьте кабель, подключив тестер сетевых кабелей к порту RJ45.

- Питание может подаваться на камеру по кабелю Ethernet, соответствующему стандарту Power-over-Ethernet и/или через входной разъем 24 В перемен. тока/12–26 В пост. тока.

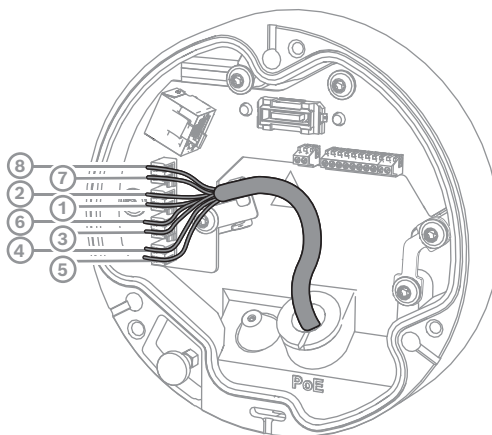


Замечание!

Используйте только устройства, одобренные для работы с PoE.

Питание Power-over-Ethernet (PoE) можно подключить одновременно с источником питания 24 В перемен. тока/12–26 В пост. тока. Если вспомогательное питание (24 В перемен. тока/12–26 В пост. тока) и PoE подаются одновременно, камера по умолчанию использует PoE и автоматически переключается на дополнительный источник в случае сбоя PoE.

При восстановлении питания PoE камера мгновенно возвращается к PoE как к источнику питания по умолчанию.



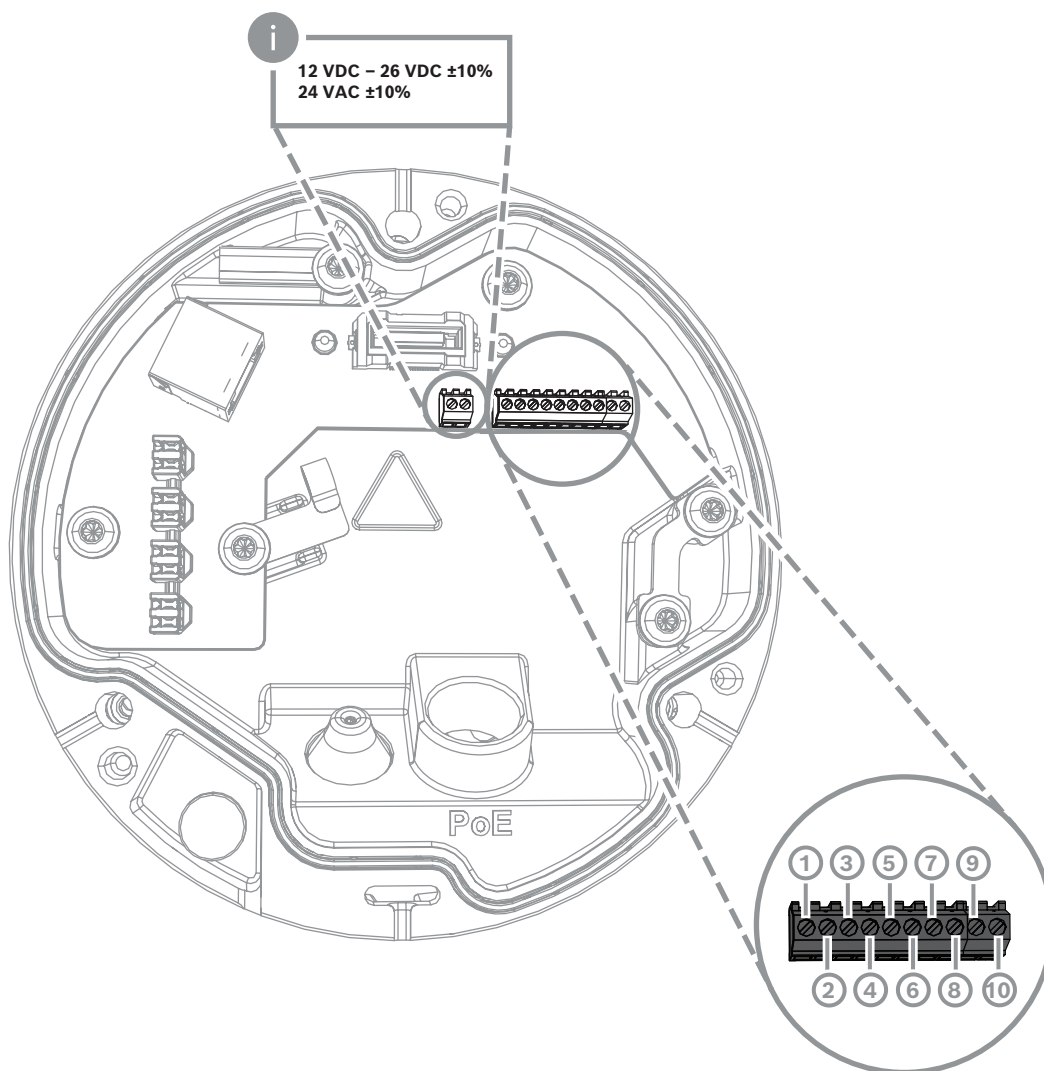
4.5.2.1

T568A, 8 контактов

Контакт Т	T568A
1	Белый/зеленый
2	Зеленый
3	Белый/оранжевый
4	Синий
5	Белый/синий
6	Оранжевый
7	Белый/коричневый
8	Коричневый

4.5.3

10-контактный разъем ввода-вывода



Контакт т	Подключение
1	Выход +12 В
2	«Земля»
3	Вход сигнализации 2
4	Вход сигнализации 1
5	«Земля»
6	Выход сигнализации
7	Выход сигнализации
8	Аудиовыход
9	«Земля»
10	Аудиовход

Выход питания 12 В пост. тока

Выход 12 в пост. тока можно включить и отключить в веб-интерфейсе. Им можно управлять в редакторе задач тревоги.

Максимальная нагрузка: 50 мА.

Тревожный вход/выход

1. Вход:

тревожный вход используется для подключения внешних устройств, например, дверных контактов или датчиков.

- TTL logic, +5 В номин., +40 В пост. тока макс., пост. ток в сочетании с повышением напряжения при 50 кОм до +3,3 В.
- Настраиваемый на сигнал низкого или высокого уровня.

Используйте замыкающий контакт или переключатель с нулевым потенциалом в качестве приводного механизма (с бездребезговой системой).

2. Выход:

тревожный выход используется для включения внешних устройств, например, светильников или сигнальных сирен. Переключающие характеристики тревожного выхода: максимальное напряжение 30 В перем. тока или +40 В пост. тока; макс. 0,5 А непрерывно, 10 ВА.

Аудиовход/аудиовыход

Подключите аудиоустройства к аудиовходам и аудиовыходам.

Устройство оснащено полнодуплексным аудиоканалом (моно) для двунаправленной связи с громкоговорителем или домофоном. Входные аудиосигналы синхронизированы с видеосигналом.

1. Вход:

- **Линейный вход:** вход линейного уровня
- **Микрофон:** вход микрофонного уровня с напряжением питания 2,5 В пост. тока (4 мА) для внешнего микрофона

2. Выход:

уровень линейного выхода (не подходит для прямого подключения динамика); импеданс 1,5 кОм мин., макс. выходное напряжение 1 В ср. квадр.

4.5.4

Заземление

Защитное заземление камеры не требуется, но рекомендуется осуществлять заземление при использовании вне помещения.

Заземление обеспечивает улучшенную защиту от перенапряжения (до 1 кВ, 1 кВ для заземления (импульсы 8/20 мкс)).

Провод заземления не входит в комплект. Bosch рекомендует использовать провод заземления с клеммой.

Толщина клеммы не должна превышать 2 мм.



Замечание!

Используйте необходимую защиту от перенапряжения для кабелей, проложенных на улице, в зонах больших индуктивных нагрузок или кабелей питания электрической сети.

5 Установка оборудования

Инструкции по установке

Для установки камеры выполните следующие действия.

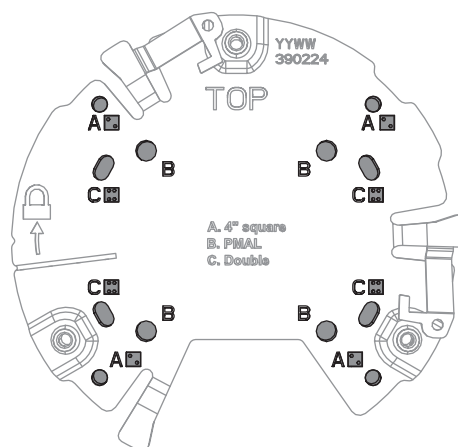
1. Установка монтажной пластины, Страница 18
2. Установка основания камеры, Страница 19
3. Установка камеры, Страница 21

Варианты установки

Камеру можно установить по-другому при использовании доступных принадлежностей. Инструкции по установке доступных принадлежностей см. в главе *Другие дополнительные принадлежности*, Страница 23.

5.1 Установка монтажной пластины

Монтажная пластина используется для крепления камеры к плоской поверхности. На ней есть различные отверстия и разъемы для разных вариантов монтажа.

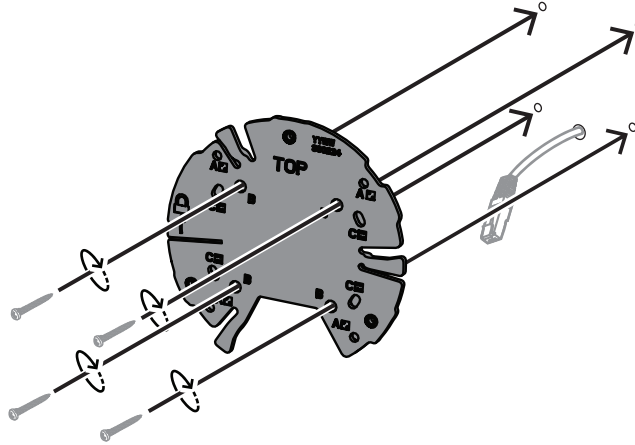


1	А Монтажные отверстия для установки на распределительную коробку (4-дюймовую или 4S). На монтажной пластине предусмотрено четыре монтажных отверстия, но для установки требуется только два.	2	Б Монтажные отверстия для стандартной установки на стену, потолок или столб. Используйте четыре самореза. При необходимости используйте дюбели (для бетонных стен/потолков).
3	В Монтажные отверстия для установки на двухместную монтажную коробку. Совместите монтажную пластину с четырьмя резьбовыми отверстиями на монтажной коробке.		

5.1.1 Этапы установки

1. Извлеките монтажную пластину из коробки.
2. Правильно расположите монтажную пластину на выбранной установочной поверхности. При правильном расположении указатель TOP будет направлен вверх.

3. Отметьте положения отверстий для винтов на поверхности.
Примечание. Для стандартной установки используйте монтажные отверстия, обозначенные буквой «В» на монтажной пластине. Для установки другим способом, например в боксе видеонаблюдения, используйте другие монтажные отверстия. Дополнительную информацию см. в разделе *Установка бокса видеонаблюдения (оптоволокно)*, Страница 28.
4. Просверлите 4 отверстия с помощью сверла соответствующего диаметра для установки шурупов 5–6 мм (0,2 дюйма).
5. Прикрепите монтажную пластину к поверхности 4 шурупами. Затяните шурупы с усилием 4–7 Нм.

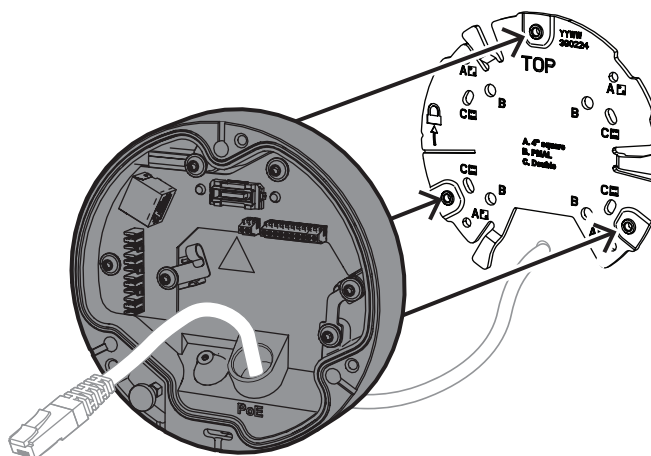


5.2 Установка основания камеры

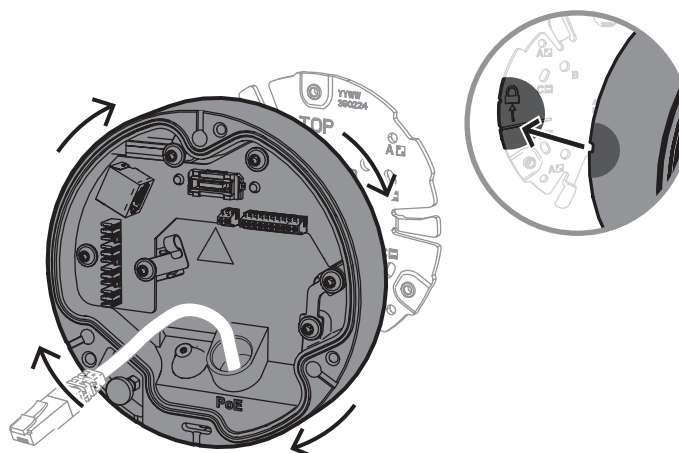
Основание камеры предназначено для крепления камеры к монтажной пластине в процессе простой установки в три этапа. Перед установкой камеры необходимо пропустить все проводные соединения через ее основание.

5.2.1 Этапы установки

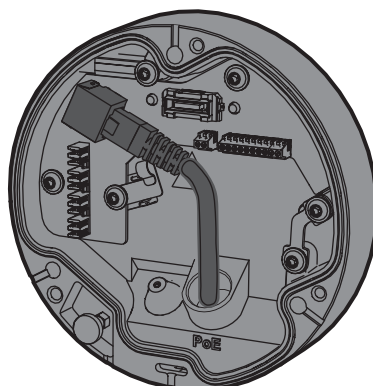
1. Извлеките устройство из упаковки.
2. Отсоедините модуль камеры от ее основания.
3. При необходимости извлеките сетевой кабель, подключенный к основанию камеры, и пропустите его через выбранную установочную поверхность.
4. Подключите сетевой кабель через отверстие в основании камеры.
5. Поместите основание камеры на монтажную пластину таким образом, чтобы отверстие в основании камеры было направлено вниз.



6. Осторожно поворачивайте основание камеры по часовой стрелке до щелчка.
Примечание. Убедитесь, что основание камеры закреплено.



7. Вставьте уплотнительное кольцо для защиты кабеля:
- При использовании сетевого кабеля RJ45 плотно наденьте на кабель уплотнительное кольцо класса IP66.
 - При использовании сетевого кабеля для подключения с помощью обжимного разъема пропустите кабель через уплотнительное кольцо класса IP67.
8. Подключите сетевой кабель к разъему (обжимному разъему или разъему RJ45) в основании камеры.

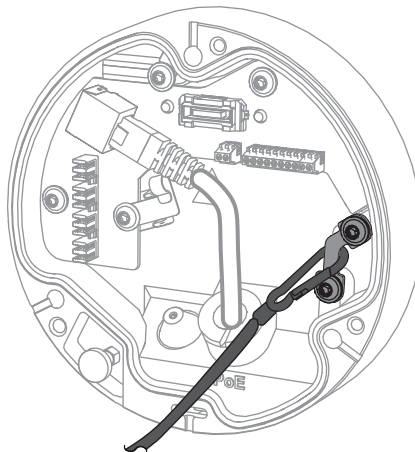


9. Разместите уплотнительное кольцо в отверстии в основании камеры до плотного прилегания.

5.3 Установка камеры

5.3.1 Этапы установки

1. Осторожно совместите камеру с основанием камеры.
2. Подсоедините страховочный трос на камере к страховочному крюку на правой стороне основания камеры.

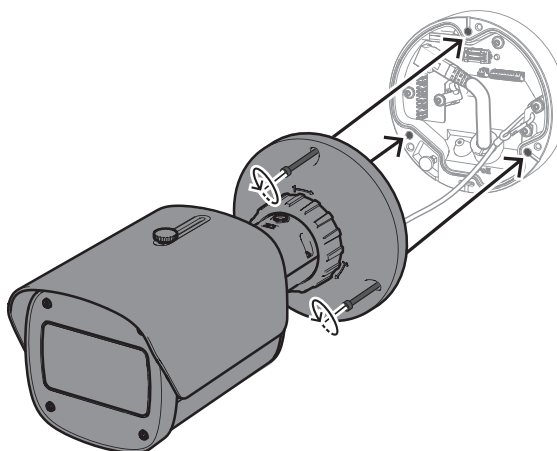


Замечание!

Убедитесь, что страховочный крюк зафиксирован на месте должным образом.

3. Совместите камеру с ее основанием с помощью 3 установочных штырей, расположенных на нижней части камеры.
4. Вставьте установочные штыри в отверстия в основании камеры.
5. Затяните 3 винта (момент затяжки – 3 Нм), чтобы прикрепить камеру к основанию.

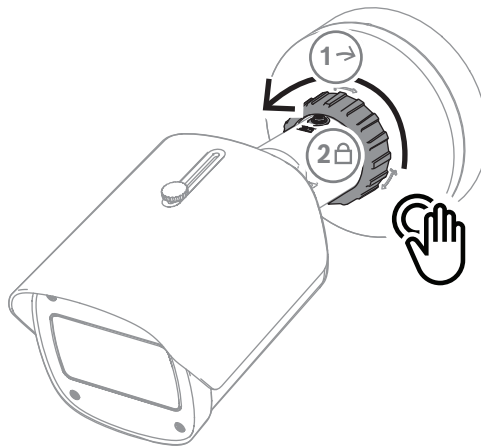
Примечание. Прежде чем отпустить камеру, убедитесь, что она закреплена.



5.3.2 Положение и поворот камеры

Угол и поворот устройства регулируются вручную. Это позволяет установить его так, чтобы в кадре была определенная сцена.

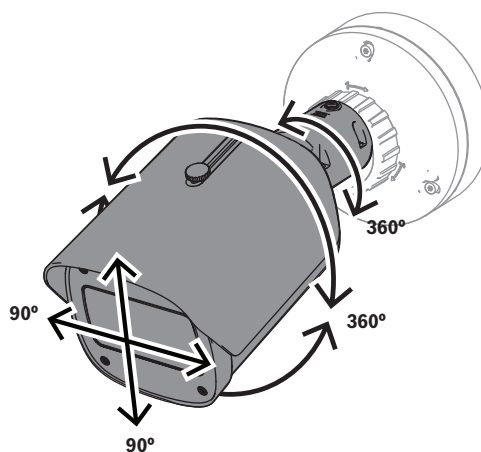
Для регулировки положения камеры освободите стопорное кольцо, провернув его против часовой стрелки.



Выбрав нужное положение, сделайте следующее:

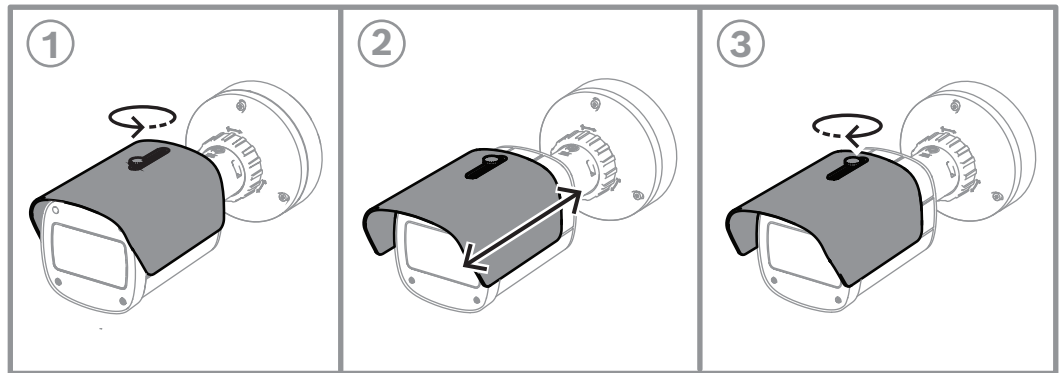
1. Зафиксируйте устройство, провернув стопорное кольцо по часовой стрелке.
2. Чтобы полностью закрепить устройство, зафиксировать его с помощью стопорного винта (момент затяжки – 4 Нм).

Устройство можно наклонить на 90 градусов в любом направлении и повернуть на 360 градусов.



После фиксации камеры установите солнцезащитный козырек в нужное положение:

1. Поверните верхнюю ручку против часовой стрелки, чтобы разблокировать регулировку вперед-назад.
2. Отрегулируйте солнцезащитный козырек.
3. Поверните верхнюю ручку по часовой стрелке, чтобы зафиксировать солнцезащитный козырек в выбранном положении.

**Замечание!**

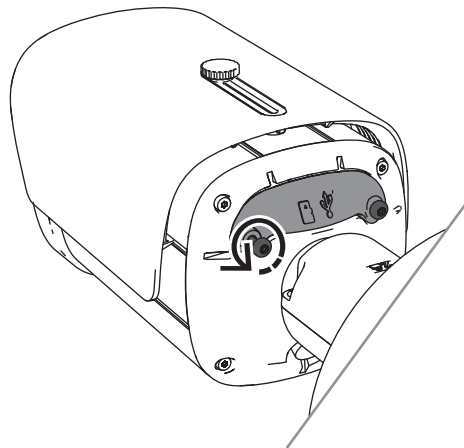
Солнцезащитный козырек может быть виден на изображении при использовании широкоугольного объектива. При необходимости приподнимите его, чтобы он не попадал на изображение.

5.4**Другие дополнительные принадлежности****5.4.1****Вставка карт microSD и беспроводного установочного адаптера****Замечание!**

Для максимальной надежности используйте карты microSD. Компания Bosch не рекомендует использовать переходники с SD на microSD.

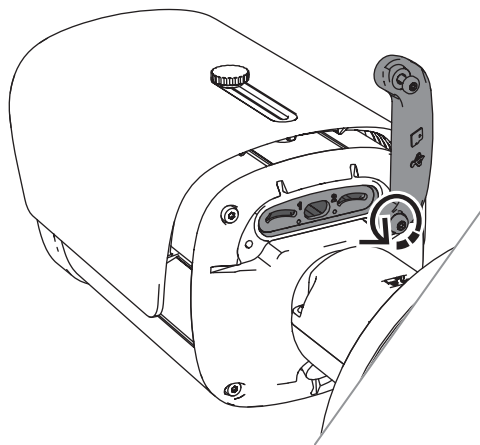
1. Найдите заднюю панель сзади устройства.
2. Полностью отвинтите один винт.

Примечание. Задняя панель должна быть открыта кверху, держась на одном винте.

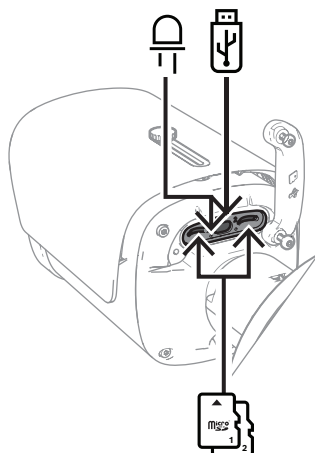


3. Слегка отвинтите второй винт.

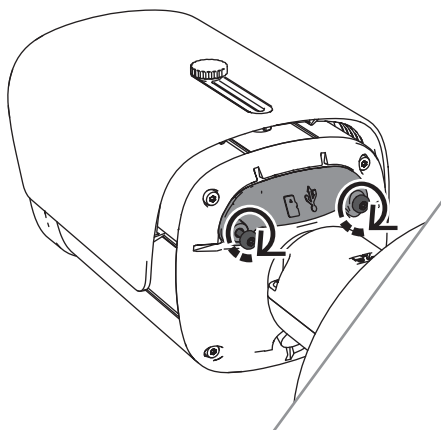
Примечание. Не отсоединяйте заднюю панель полностью.



4. Вставьте карту microSD и/или беспроводный установочный адаптер для беспроводного ввода в эксплуатацию.

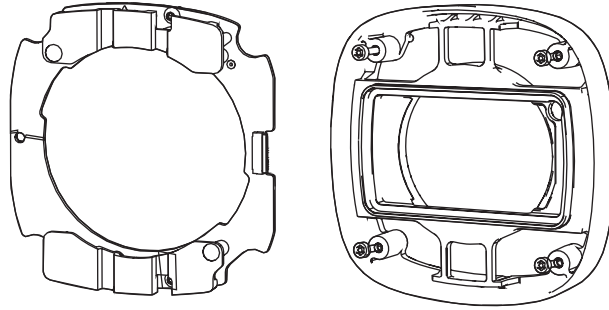


5. По завершении беспроводного ввода в эксплуатацию извлеките беспроводный установочный адаптер.
6. Установите на место заднюю панель.
7. Затяните оба винта на задней панели (момент затяжки – 2 Нм).



5.4.2

Модуль/комплект прожектора



Модуль/комплект прожектора обеспечивает скрытую или полускрытую широкоугольную подсветку внутри и вне помещений.

5.4.2.1

Модуль прожектора невидимой подсветки

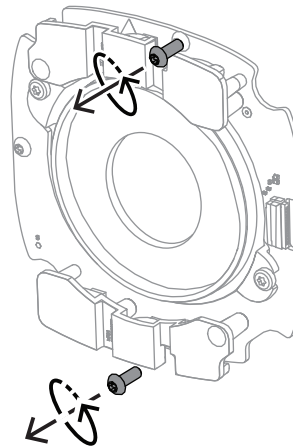
Этапы установки



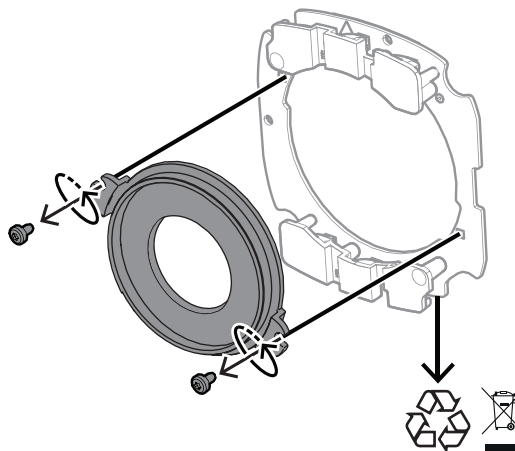
Замечание!

Перед началом процедуры убедитесь, что камера находится на плоской поверхности и отключена от источника питания.

1. Выкрутите 4 винта из переднего окна устройства.
2. Снимите переднее окно.
3. Выкрутите 2 винта из ИК-модуля.



4. Отсоедините кабель от соединительной клеммы.
5. Извлеките ИК-модуль из устройства.
6. Открутите 2 винта и отделите круглую опору объектива от ИК-модуля.



7. Извлеките ИК-модуль прожектора из упаковки.
8. Прикрепите ту же круглую опору объектива к новому ИК-модулю 2 винтами.
9. С помощью 2 винтов прикрепите ИК-модуль к устройству.
Примечание. Подключите кабель к клемме.
10. Прикрепите переднее окно к устройству и затяните винты (момент затяжки – 1 Нм).

5.4.2.2 Комплект прожектора белого света

Этапы установки

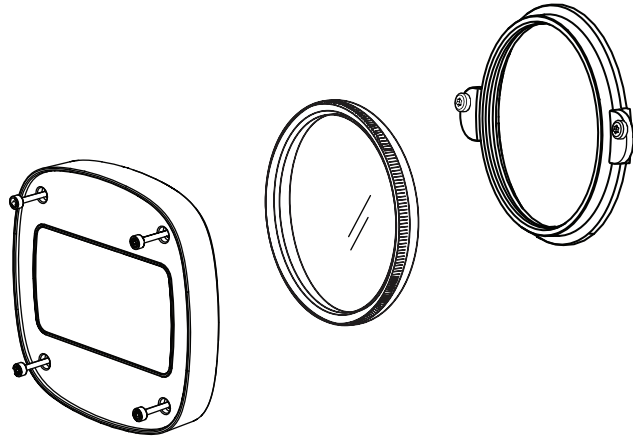


Замечание!

Перед началом процедуры убедитесь, что камера находится на плоской поверхности и отключена от источника питания.

1. Выкрутите 4 винта из переднего окна устройства.
2. Снимите и утилизируйте переднее окно.
Примечание. Сохраните выкрученные винты. Они пригодятся в шаге 11.
3. Выкрутите 2 винта из ИК-модуля.
4. Отсоедините кабель от соединительной клеммы.
5. Извлеките ИК-модуль из устройства.
6. Открутите 2 винта и отделите круглую опору объектива от ИК-модуля.
7. Извлеките ИК-модуль комплекта прожектора из упаковки.
8. Прикрепите ту же круглую опору объектива к новому ИК-модулю 2 винтами.
9. Прикрепите ИК-модуль к устройству с помощью 2 винтов.
Примечание. Подключите кабель к клемме.
10. Извлеките из коробки с комплектом прожектора переднее окно.
11. Прикрепите новое переднее окно к устройству и затяните винты (момент затяжки – 1 Нм).

5.4.3 Комплект поляризационного фильтра



Комплект поляризационного фильтра обеспечивает четкое изображение в случае попадания на окно объектива очень яркого света при использовании для внутреннего и наружного видеонаблюдения.

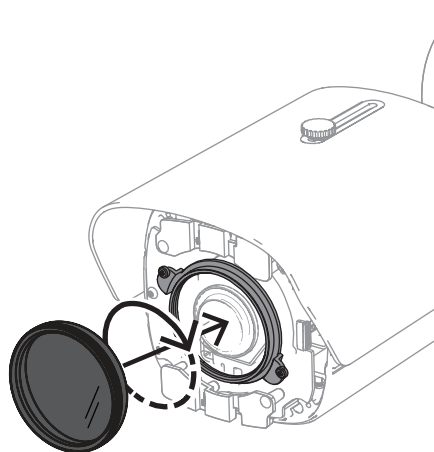
Фильтр уменьшает ухудшающие качество изображения эффекты, такие как отражения, дымка и рассеянный свет, а также повышает контраст и насыщенность цвета.

Поляризационный фильтр обеспечивает оптимальное качество изображения при помехах, вызванных солнечным светом, белыми поверхностями, автомобилями, зеркалами и т. д.

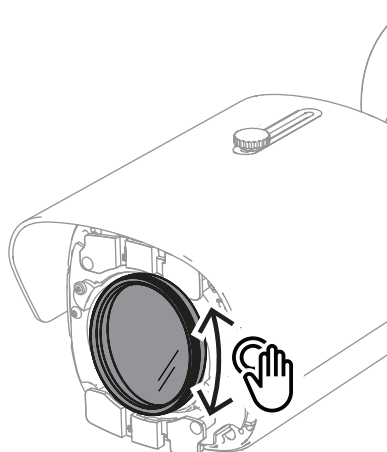
Комплект поляризационного фильтра доступен только для камер DINION 7100i IR с телеобъективом.

Этапы установки

1. Выкрутите 4 винта из переднего окна устройства.
Примечание. Сохраните выкрученные винты. Они пригодятся в шаге 10.
2. Снимите и утилизируйте переднее окно.
3. Выкрутите 2 винта из круглой опоры объектива.
Примечание. Сохраните выкрученные винты. Они пригодятся в шаге 6.
4. Снимите и утилизируйте опору объектива.
5. Извлеките из упаковки круглую опору объектива, фильтр и переднее окно.
6. С помощью 2 винтов установите новую опору объектива на устройство.
7. Вставьте поляризационный фильтр в верхнюю часть опоры объектива.
8. Поверните поляризационный фильтр по часовой стрелке, чтобы закрепить его на опоре объектива.



- Прикрепив фильтр, поворачивайте его, вручную отрегулировать угол поляризации.



- Установите новое переднее окно на устройство и закрепите его 4 винтами (момент затяжки – 1 Нм).

5.4.4

Установка бокса видеонаблюдения (оптоволоконно)

Если нужно расширить систему, можно установить бокс видеонаблюдения для обеспечения питания.

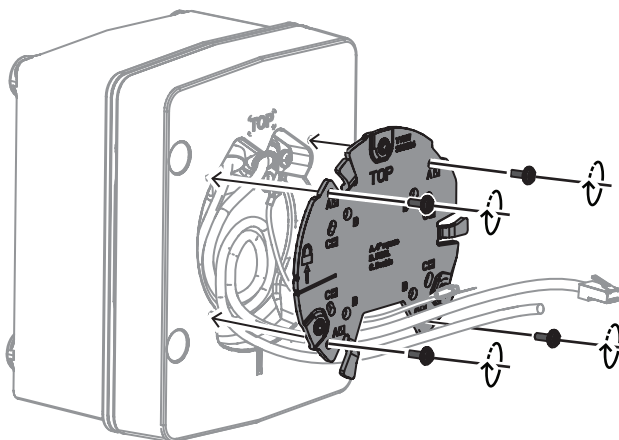
В боксе наблюдения предусмотрено дополнительное место для установки оптоволоконного модуля VG4-SFPSCKT.

Боксы видеонаблюдения от Bosch предназначены для удовлетворения потребностей в питании и требований электробезопасности для камер, используемых для обеспечения безопасности вне помещений. Боксы видеонаблюдения обеспечивают питанием в ситуации, когда нет PoE.

Установка камеры DINION 7100i IR в бокс видеонаблюдения:

- Совместите указатель TOP на монтажной пластине с указателем TOP на боксе видеонаблюдения.
- Прикрепите монтажную пластину к боксу видеонаблюдения с помощью 4 винтов (используйте указанные отверстия для винтов **B** на монтажной пластине).
- Перед затягиванием винтов закрепите кабели на внутренней стороне бокса видеонаблюдения.

Примечание. Оба кабеля должны проходить через зазор в монтажной пластине.



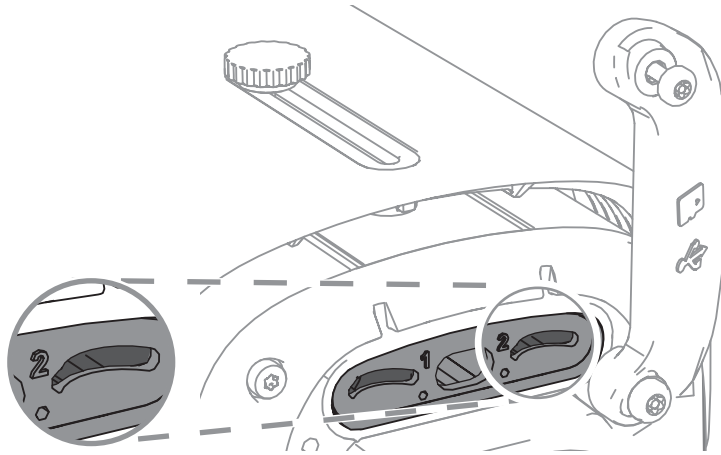
- Следуйте инструкциям по установке основания камеры и камеры, приведенным в следующих главах:
 - *Установка основания камеры, Страница 19*

– Установка камеры, Страница 21

5.5 Светодиодный индикатор состояния

Устройство оснащено светодиодным индикатором состояния. Он находится на задней панели устройства и доступен после снятия крышки.

Светодиодный индикатор состояния отмечен цифрой 2 рисунке ниже:



В следующей таблице приведены подробные сведения о различных функциях светодиодного индикатора состояния:

Светодиодный индикатор состояния	Значение
Постоянно горит красным	Загрузка
Мигающий красный	Сброс
Непрерывно горит зеленым	Работает, но поток не просматривается и не записывается
Мигающий зеленый	Поток просматривают и (или) записывают

Отключите светодиодный индикатор состояния в настройках камеры при необходимости.

1. Выберите **Camera** (Камера).
2. Выберите **Installer menu** (Меню установки).
3. Выберите **Отключен в Светодиод камеры**.

6 Ввод в эксплуатацию

Камеры DINION 7100i поддерживают функции ввода в эксплуатацию, обеспечивающие доступ к устройству для его установки, настройки и тестирования:

- Настройка в коробке с помощью подключение кабеля RJ45 для проводного ввода в эксплуатацию
- Настройка с помощью беспроводного установочного адаптера для ввода в эксплуатацию на объекте

Ввод в эксплуатацию можно выполнить на объекте, подключив камеру с помощью одной из следующих опций:

- Беспроводной установочный адаптер
- Кабель Ethernet

Для настройки камеры с помощью приложения Project Assistant можно использовать веб-интерфейс камеры или Configuration Manager.

Ввод камеры в эксплуатацию с помощью приложения Project Assistant

1. Подключите сетевой кабель к разъему PoE.
2. Загрузите приложение Project Assistant.



3. Выполните необходимые действия для настройки устройства. Используйте видео с пошаговыми инструкциями для справки.



7 Подключение с помощью веб-браузера

Для приема живого видео, управления устройством и воспроизведения записанного видео используется компьютер с веб-браузером (Google Chrome, Microsoft Edge или Mozilla Firefox). Устройство настраивается по сети с помощью браузера.

7.1 Требования к системе

Рекомендованные характеристики:

- Компьютер с двухъядерным процессором HyperThreading или лучше
 - Видеокарта, обеспечивающая производительность, соответствующую разрешению камеры или превышающую его
 - Windows 10 или более поздняя версия
 - Доступ к сети
 - Google Chrome, Microsoft Edge или Mozilla Firefox
- либо**
прикладное ПО, например Video Security Client или BVMS.

7.2 Установление подключения

Устройство должно иметь действительный IP-адрес и совместимую маску подсети для работы в сети. По умолчанию на заводе-производителе для DHCP установлено значение **Включено**, поэтому ваш DHCP-сервер назначает IP-адрес. В отсутствие DHCP-сервера адрес по умолчанию назначается автоматически с использованием локального адреса канала.

Для поиска IP-адреса можно использовать приложение Project Assistant или Configuration Manager (версия 7.60 или более поздняя). Скачать программное обеспечение можно на сайте <https://downloadstore.boschsecurity.com>.

1. Запустите веб-браузер.
2. Введите IP-адрес устройства в качестве URL-адреса.
3. В ходе начальной установки подтвердите все возникающие предупреждения о безопасности.

Если для управления доступом к сети используется сервер RADIUS (проверка подлинности 802.1x), сначала нужно настроить устройство, чтобы оно могло подключаться к сети.

Для настройки устройства подключите его непосредственно к компьютеру при помощи сетевого кабеля, а затем задайте пароль уровня service.

Примечание:

Если не удастся установить соединение, вероятно, уже достигнуто максимальное количество подключений для данного устройства. В зависимости от устройства и конфигурации сети каждое устройство может поддерживать до 50 подключений через веб-браузер или до 100 подключений через BVMS.

7.3 Защита камеры паролем

Устройство защищено паролем. При первом включении устройства любым пользователем устройство запросит задать пароль на уровне service.

Для камеры требуется надежный пароль. Следуйте инструкциям в диалоговом окне, чтобы выполнить предъявляемые требования. Система измеряет надежность вводимого пароля.

При использовании Configuration Manager для доступа к устройству в первый раз следует задать первоначальный пароль устройства в Configuration Manager. В разделе «Пользователи» («Общие сведения» > «Доступ к устройству» > «Пользователи») отобразится следующее сообщение: «Перед использованием этого устройства необходимо задать первоначальный пароль».

Примечание. После задания первоначального пароля отобразится значок «замка» рядом с именем устройства в списке **Устройства** в Configuration Manager.

Также можно непосредственно открыть веб-страницу устройства. На веб-странице устройства отображается первоначальный пароль с полями ввода и индикатором надежности пароля.

Введите имя пользователя («**service**») и пароль в соответствующие поля. Более подробные сведения см. в разделе **Управление пользователями**.

После установки на устройстве пароля уровня service устройство будет отображать диалоговое окно, запрашивающее ввод имени пользователя («**service**») и пароля уровня service, при каждой попытке получения доступа к устройству.

1. Заполните следующие поля: **Имя пользователя** и **Пароль**.
2. Нажмите **ОК**. Если введенный пароль правильный, отобразится желаемая страница.

Примечание. При использовании новых выпусков программного обеспечения может потребоваться задать новый и более сильный пароль.

8

Поиск и устранение неисправностей

8.1

Устранение неполадок

Данная таблица поможет вам определить причины неполадок и, по возможности, устранить их.

Неполадка	Возможные причины	Решение
Устройство не работает.	Сбой питания.	Убедитесь, что источник питания работает правильно.
	Неправильные подключения кабелей.	Проверьте все кабели, разъемы, контакты и подключения.
Отсутствует подключение и передача изображения.	Неправильная конфигурация устройства.	Проверьте все параметры конфигурации (если необходимо, сбросьте до заводских настроек).
	Неправильная установка.	Проверьте кабели, разъемы, контакты и подключения.
	Неправильный IP-адрес.	Проверьте IP-адреса (ping).
	Сбой передачи данных в пределах локальной сети.	Проверьте передачу данных при помощи команды ping.
	Достигнуто максимально допустимое количество подключений.	Дождитесь свободного подключения и свяжитесь с передатчиком.
Аудиоданные не передаются на удаленную станцию.	Неисправное подключение кабеля микрофона.	Проверьте параметры звука на страницах функций конфигурации Аудио и Режим реального времени.
	Неправильная конфигурация.	
	Выбран неверный источник аудиосигнала.	
Устройство не сообщает о тревоге.	Не выбран источник тревоги.	Выберите источник тревоги на странице конфигурации "Источники тревог".
	Не определен отклик на тревогу.	Введите желаемый отклик тревоги на странице конфигурации тревожных подключений; при необходимости измените IP-адрес.
Устройство перестало работать после загрузки прошивки.	Во время записи файла прошивки произошел сбой питания.	Передайте устройство для проверки в службу технической поддержки и при необходимости замените его.

В веб-браузере отображаются пустые поля.	Включите прокси-сервер в сети.	В настройках прокси локального компьютера создайте правило для исключения локальных IP-адресов.
--	--------------------------------	---

8.2 Тестирование сетевого подключения

Для проверки соединения между двумя IP-адресами можно использовать команду `ping`. Она позволяет проверить, активно ли устройство в сети.

1. Откройте командную строку DOS.
2. Введите `ping` и затем IP-адрес устройства.

Если устройство найдено, появляется надпись `Reply from ... (Ответ от ...)`, после чего отображается количество отправленных байтов и время передачи в миллисекундах. В противном случае получить доступ к устройству по сети невозможно. Такое поведение может объясняться следующими причинами:

- Устройство неправильно подключено к сети. Проверьте соединения кабелей.
- Устройство неправильно интегрировано в сеть. Проверьте IP-адрес, маску подсети и адрес шлюза.



Замечание!

Команда `ping` работает только в том случае, если на устройстве не отключен отклик на команду `ping`.

8.3 Поддержка клиентов

Если неполадку устранить не удастся, обратитесь к своему поставщику или системному интегратору или свяжитесь непосредственно со службой технической поддержки Bosch Security Systems.

Номера версий микропрограммы можно посмотреть на служебной странице. Запишите эту информацией перед обращением в службу технической поддержки.

1. В адресной строке браузера после IP-адреса устройства введите `/version`, например: `192.168.0.80/version`
2. Запишите соответствующую информацию или распечатайте данную страницу.

9 Обслуживание

9.1 Чистка

Чистка переднего окна

**Внимание!**

Не прикасайтесь к переднему окну.

Для обеспечения оптимальной работы важно содержать переднее окно в чистоте. С поверхности переднего окна следует удалять пыль, смазочные вещества и отпечатки пальцев.

- Удалите пыль с помощью продувочного приспособления или мягкой щетки, не испачканной смазочными веществами.
- Удалите капли воды с переднего окна с помощью чистой мягкой безворсовой ткани и протрите его поверхность насухо.
- Аккуратно сотрите оставшуюся грязь с помощью специальной бумаги для чистки или ткани, смоченной в чистящей жидкости.

9.2 Ремонт

Устройство не содержит частей, которые могут обслуживаться пользователем. Любые работы по ремонту должны производиться квалифицированными специалистами.

9.3 Сброс

Восстановление заводских параметров камеры

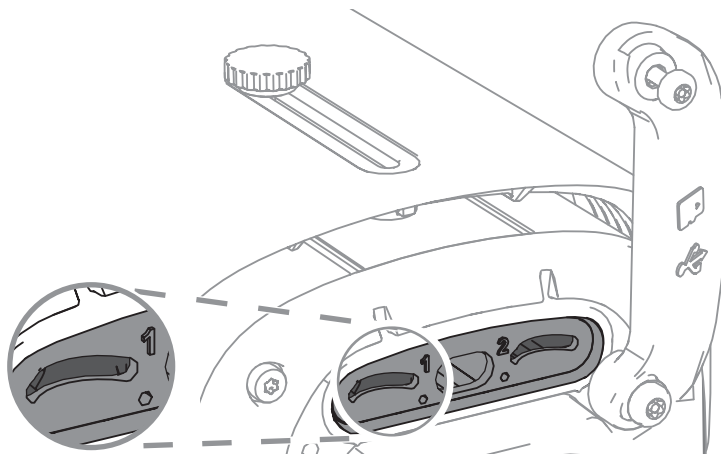
1. Найдите заднюю панель сзади устройства.
2. Полностью отвинтите один винт.

Примечание. Задняя панель должна быть открыта кверху, держась на одном винте.

3. Слегка отвинтите второй винт.

Примечание. Не отсоединяйте заднюю панель полностью.

4. Нажмите и удерживайте кнопку сброса под разъемом USB-C в течение 10 секунд, пока светодиод не начнет мигать красным цветом. На рисунке ниже кнопка сброса отмечена цифрой 1:



Примечание. Для нажатия кнопки сброса используйте подходящий инструмент.

**Замечание!**

Выполняйте сброс настроек устройства, только когда оно подключено к питанию и включено.

-
1. Установите на место заднюю панель.
 2. Затяните оба винта на задней панели (момент затяжки – 2 Нм).

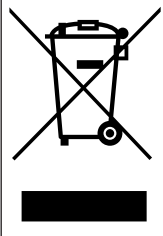
10 Вывод из эксплуатации

10.1 Передача

Устройство должно передаваться только вместе с настоящим руководством по установке.

10.2 Утилизация

Старое электрическое и электронное оборудование



Этот продукт и/или батарея подлежат утилизации отдельно от бытовых отходов. Утилизируйте такое оборудование в соответствии с местным законодательством и нормами с возможностью повторного использования и/или переработки. Это поможет сэкономить ресурсы и защитить здоровье человека и окружающую среду.



Поддержка

Получить **услуги поддержки** можно по адресу www.boschsecurity.com/xc/en/support/. Bosch Security and Safety Systems предоставляет поддержку в следующих областях:

- [Приложения и инструменты](#)
- [Информационное моделирование здания](#)
- [Гарантия](#)
- [Устранение неисправностей](#)
- [Ремонт и обмен](#)
- [Безопасность продуктов](#)



Bosch Building Technologies Academy

Посетите сайт Bosch Building Technologies Academy для доступа к **учебным курсам, видеочемунам** и **документам**: www.boschsecurity.com/xc/en/support/training/

Bosch Security Systems B.V.

Torenallee 49

5617 BA Eindhoven

Нидерланды

www.boschsecurity.com

© Bosch Security Systems B.V., 2024

Решения в сфере управления зданиями для улучшения качества жизни

202406211618