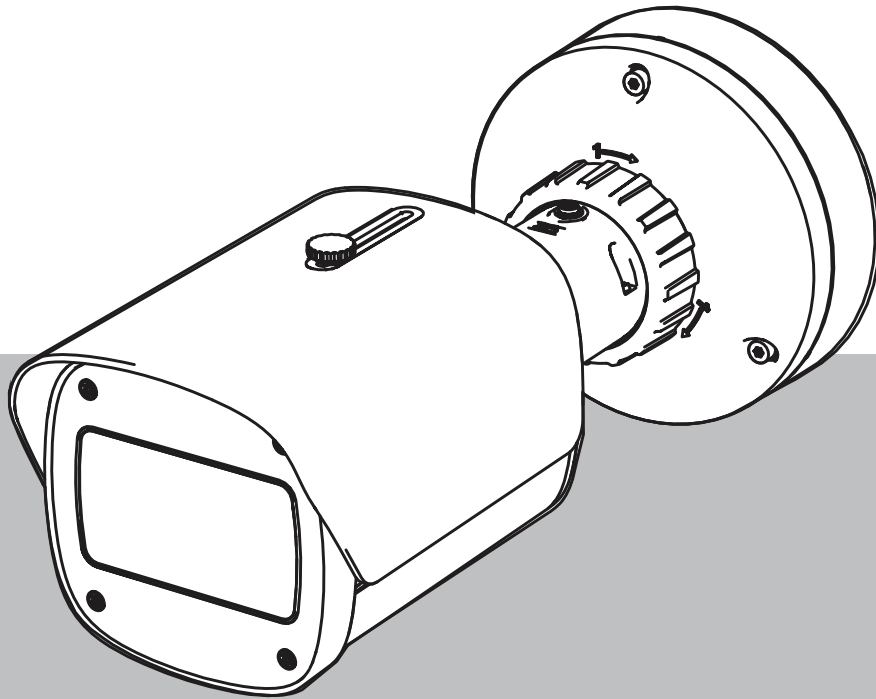


DINION 7100i IR

NBE-7702-ALX | NBE-7702-ALXT | NBE-7703-ALX | NBE-7703-ALXT |
NBE-7704-AL | NBE-7704-ALT | NBE-7704-ALX



목차

1	안전	5
1.1	안전 메시지 설명	5
1.2	안전 수칙	5
1.3	중요 안전 지침	5
1.4	공지	6
2	간단한 정보	8
3	시스템 개요	9
3.1	제품 설명	9
3.2	용도	9
4	설치 준비	10
4.1	포장 풀기	10
4.2	포함된 부품	10
4.3	준비	11
4.4	기본 구성	11
4.5	배선	11
4.5.1	네트워크 및 PoE 전원 - RJ45	12
4.5.2	네트워크 및 PoE 전원 - 펀치다운 커넥터	12
4.5.3	10핀 I/O 커넥터	14
4.5.4	접지	15
5	하드웨어 설치	16
5.1	장착 플레이트 설치	16
5.1.1	설치 단계	16
5.2	카메라 베이스 설치	17
5.2.1	설치 단계	17
5.3	카메라 설치	18
5.3.1	설치 단계	18
5.3.2	카메라 위치 지정 및 회전	19
5.4	기타 옵션 액세서리	20
5.4.1	microSD 카드 및 무선 설치 동글 삽입	20
5.4.2	조명기 모듈/키트	22
5.4.3	편광 필터 키트	24
5.4.4	감시 캐비닛(광섬유) 설치	25
5.5	LED 상태등	26
6	시운전	27
7	웹 브라우저를 통한 연결	28
7.1	시스템 요구사항	28
7.2	연결 설정	28
7.3	카메라의 비밀번호 보호	28
8	문제 해결	30
8.1	문제 해결	30
8.2	네트워크 연결 테스트	30
8.3	고객 서비스	31
9	유지보수	32
9.1	청소	32
9.2	복구(R)	32
9.3	재설정	32
10	서비스 해제	34
10.1	전송	34

1 안전

아래 안전 지침을 읽고 수행한 후 나중에 참조할 수 있도록 잘 보관하십시오. 장치를 작동하기 전에 모든 경고 사항을 준수하십시오.

1.1 안전 메시지 설명

본 매뉴얼에서는 특별한 상황에 대한 주의를 끌기 위해 다음 기호 및 표기법이 사용됩니다.



위험!

피하지 않을 경우, 사망 또는 심각한 상해를 유발하는 위험 상황을 나타냅니다.



경고!

피하지 않을 경우, 사망 또는 심각한 상해를 유발할 수 있는 위험 상황을 나타냅니다.



주의!

피하지 않을 경우, 경미하거나 심하지 않은 상해를 입을 수 있는 위험 상황을 나타냅니다.



참고!

피하지 않을 경우, 장비나 환경이 손상되거나 데이터가 손실될 수 있는 상황을 나타냅니다.

1.2 안전 수칙



주의!

설치 작업을 반드시 자격을 갖춘 서비스 인력이 미국전기규정(NEC 800 CEC Section 60) 또는 현지의 관련 법규에 따라 실시해야 합니다.



주의!

제품에는 IEC 62368-1 및 UL62368-1에 따른 PS2 또는 Annex Q를 준수하는 출력의 외부 공급원만 사용해야 합니다.

1.3 중요 안전 지침

- 장치를 청소하려면 액체 클리너나 분사식 클리너를 사용하지 마십시오.
- 라디에이터, 히터, 스토브 등의 열원 또는 기타 열을 발산하는 일체의 장치(앰프 포함) 근처에 장치를 설치하지 마십시오.
- 설치가 완료되기 전에 장치에 액체를 흘리지 마십시오.
- 전원 이상 및 낙뢰로 인한 서지로부터 장치를 보호할 수 있도록 관련 안전 수칙을 준수하십시오.
- 전원 어댑터로 전원을 공급하는 경우 어댑터를 적절하게 접지해야 합니다. 전원 코드는 접지 연결이 있는 소켓이나 콘센트에 연결해야 합니다.
- 녹색/노란색(노란색 줄무늬가 있는 녹색) 접지선을 사용하십시오.
- 운영 지침에 명시된 제어 장치만 조정하십시오.
- 라벨에 표시된 유형의 전원에만 장치를 연결하여 사용하십시오.

- 자격을 갖춘 전문가가 아닌 경우, 손상된 장치를 직접 수리하려 하지 마십시오. 모든 정비는 자격을 갖춘 정비 인력에게 의뢰하십시오.
- 제조업체의 지침 및 현지의 관련 법규에 따라 장치를 설치하십시오.
- 제조업체가 지정한 장착물/액세서리만 사용하십시오.
- 특히 연결 지점에서 모든 연결 케이블을 발생 가능한 손상으로부터 보호하십시오.

1.4 공지



참고!

광학 용품은 민감하므로 항상 보호해야 합니다. 유리 표면에 물체가 닿지 않도록 하고 손가락으로 광학 용품을 만지지 마십시오.



참고!

디지털 비디오 녹화는 본래 비디오 손실을 수반하므로 Bosch Security Systems는 비디오 정보 누락에 따른 어떠한 손해에 대해서도 책임을 지지 않습니다. 정보 손실의 위험을 최소화하기 위해 여러 개의 중복 녹화 시스템을 사용하고 모든 아날로그 및 디지털 정보를 백업하는 절차를 수행하는 것이 좋습니다.



참고!

이 장치는 공공 장소 전용입니다. 미 연방 법률에서는 구두 의사 전달 내용을 비밀리에 녹음하는 행위를 엄격히 금합니다.

UL 책임제한공지

Underwriter Laboratories Inc. ("UL")는 본 제품의 보안 또는 신호 관련 성능 또는 안정성을 시험하지 않았습니다. UL은 Standard(s) for Safety for Information Technology Equipment, UL 62368-1에 규정된 화재, 감전 및/또는 부상 위험에 관한 테스트만 완료했습니다. 본 제품의 보안 또는 신호 관련 성능 또는 안정성에는 UL 인증이 적용되지 않습니다. UL은 본 제품의 보안 또는 신호 관련 기능의 성능 또는 안전성에 관한 어떠한 표명, 보증 또는 인증도 하지 않습니다.

FCC 공급업체 적합성 선언

F.01U.390.686	NBE-7702-ALX	DINION 7100i IR
F.01U.390.687	NBE-7702-ALXT	DINION 7100i IR
F.01U.390.688	NBE-7703-ALX	DINION 7100i IR
F.01U.390.689	NBE-7703-ALXT	DINION 7100i IR
F.01U.390.690	NBE-7704-AL	DINION 7100i IR
F.01U.390.691	NBE-7704-ALT	DINION 7100i IR
F.01U.390.692	NBE-7704-ALX	DINION 7100i IR

규정 준수 문구

이 장치는 FCC 규정의 Part 15를 준수합니다. 다음 두 조건에 따라 작동됩니다.

1. 이 장치가 유해한 간섭을 일으킬 수 없습니다.
2. 이 장치는 바람직하지 않은 작동을 일으킬 수 있는 간섭을 포함하여, 받게 되는 그 어떤 간섭도 허용해야 합니다.

규정 준수에 책임이 있는 당사자의 명시적 승인 없이 장치를 변경 또는 개조할 경우 사용자의 장치 작동 권한이 무효화될 수 있습니다.

참고: 이 장치는 테스트 결과 FCC 규정 (Part 15)에 명시된 **클래스 B** 디지털 장치에 관한 규정 한도를 준수하는 것으로 확인되었습니다. 상기 한도는 장치를 **주거 지역에 설치하기 적합한 정도로** 유해한 간섭이 제한되도록 설정되어 있습니다. 이 장치는 무선 주파수 에너지를 발생, 사용 및 방출하며, 지침에 따라 설치 및 사용하지 않을 경우 무선 통신에 유해한 간섭을 일으킬 수 있습니다. 단, 특정한 방식으로 설치하더라도 간섭이 일어나지 않는다는 보장은 없습니다. 만일 이 장치가 무선 통신 또는 텔레비전 수신에 유해한 간섭을 일으킬 경우(장치를 껐다가 켜 보면 간섭 여부를 알 수 있음), 다음과 같은 조치를 통해 간섭이 회피되도록 할 것을 권장합니다.

- 수신 안테나의 방향 또는 위치를 바꿉니다.
- 장치와 수신기 사이의 거리를 늘립니다.
- 수신기가 연결된 회로와 상이한 회로에 연결된 콘센트에 장치를 연결합니다.
- 대리점 또는 숙련된 무선/TV 기술자에게 도움을 요청합니다.

책임 당사자

Bosch Security Systems Inc
130 Perinton Parkway
14450 Fairport, NY, USA

자세한 정보가 필요한 경우 가까운 Bosch Security Systems 영업소로 연락하거나 www.boschsecurity.us를 참조하시기 바랍니다.

This device complies with Industry Canada licence-exempt RSS standard(s). Operation is subject to the following two conditions: (1) this device may not cause harmful interference, and (2) this device must accept any interference received, including interference that may cause undesired operation.

Le présent appareil est conforme aux CNR d'Industrie Canada applicables aux appareils radio exempts de licence. L'exploitation est autorisée aux deux conditions suivantes :

- (1) l'appareil ne doit pas produire de brouillage, et
- (2) l'utilisateur de l'appareil doit accepter tout brouillage radioélectrique subi, même si le brouillage est susceptible d'en compromettre le fonctionnement.

최신 소프트웨어 사용

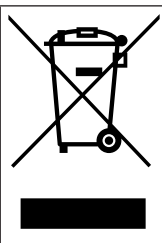
장치를 처음 작동하기 전에 해당 소프트웨어 버전의 최신 릴리스를 설치했는지 확인하십시오. 일관된 기능, 호환성, 성능 및 보안을 위해 장치의 작동 수명 동안 소프트웨어를 정기적으로 업데이트하십시오. 소프트웨어 업데이트에 대한 제품 설명서의 지침을 따르십시오.

다음 링크에 더 자세한 정보가 나와 있습니다.

- 일반 정보: <https://www.boschsecurity.com/xc/en/support/product-security/>
- 식별된 취약점 및 제안된 솔루션 목록인 보안 권고 사항: <https://www.boschsecurity.com/xc/en/support/product-security/security-advisories.html>

Bosch는 오래된 소프트웨어 구성 요소로 제품을 작동하여 발생하는 손상에 대해 어떠한 책임도 지지 않습니다.

오래된 전기 및 전자 장비



이 제품 및/또는 배터리는 가정용 쓰레기와 별도로 폐기해야 합니다. 재사용 및/또는 재활용이 가능하도록 현지 법률 및 규정에 따라 이러한 장비를 폐기하십시오. 이렇게 하면 자원을 보존하고 인간의 건강과 환경을 보호할 수 있습니다.

2 간단한 정보

본 매뉴얼은 철저한 감독 하에 작성되었으며 여기에 포함된 정보는 모두 검증되었습니다. 공개 당시 정확한 텍스트를 담고 있지만 내용은 예고 없이 변경될 수 있습니다. Bosch Security Systems는 오류, 불안전 또는 본 매뉴얼과 설명된 제품의 불일치로 인한 직접 또는 간접적 손해에 대해 책임을 지지 않습니다.

저작권

본 매뉴얼은 Bosch Security Systems의 지적 재산이며 저작권의 보호를 받습니다.
All rights reserved.

상표

본 문서에 사용된 모든 하드웨어 및 소프트웨어 제품 이름은 등록 상표일 수 있으며 그에 따라 취급해야 합니다.

자세한 정보

자세한 정보가 필요한 경우, 가까운 Bosch Security Systems 영업소로 연락하거나 www.boschsecurity.com을 참조하시기 바랍니다.



<https://www.boschsecurity.com/xc/en/product-catalog/>

3 시스템 개요

3.1 제품 설명

모든 DINION 7100i IR 카메라는 간단한 설치를 위한 3단계 개념을 갖추고 있습니다.

견고한 하우징, 탁월한 이미지 품질 및 강력한 비디오 분석 기능이 결합된 DINION 7100i IR 카메라는 교통 모니터링, 중요 인프라 및 경계 보안을 포함하여 가장 까다로운 실외 응용 분야에 이상적인 선택입니다.

카메라는 매우 세밀하게 이미지를 캡처하고 최신 비트 전송률 관리 기술, 데이터 보안 조치 및 최첨단 Intelligent Video Analytics 기능을 갖추고 있어 보안 수준이 높은 응용 분야에서 놀라운 정확성을 자랑하며, 캡처된 데이터를 해석해 주므로 보안 그 이상의 현명한 의사 결정을 내릴 수 있습니다.

강력한 스마트 IR 조명과 결합된 Starlight X 및 HDR X 기술은 가장 까다로운 상황에서도 매우 세밀한 이미지를 보장합니다.

이 카메라에는 IVA Pro Buildings 및 IVA Pro Perimeter가 사전 설치되어 제공되며, 무균 구역에서 혼잡하고 복잡한 장면이 이르기까지 사람과 차량에 대한 매우 안정적인 딥 러닝 기반 감지 및 추적 기능을 제공합니다.

내장된 Intelligent Video Analytics Pro(IVA Pro)는 완전한 상황 인식을 강화하고 관련 경고를 트리거합니다.

IVA Pro Traffic과 같은 기타 옵션 라이선스도 지원됩니다.

3.2 용도

이 카메라는 전문 IP 비디오 감시 솔루션에 감시 카메라로 통합되도록 설계되었습니다. 카메라의 설치, 커미셔닝 및 작동은 교육을 받은 전문가만 수행해야 합니다.

감시 카메라의 사용은 국가 법률 및 규정에 의해 제한됩니다. 그에 따라 카메라를 사용하십시오.

4 설치 준비

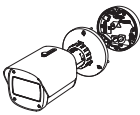
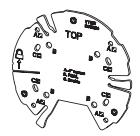


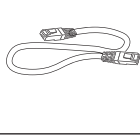
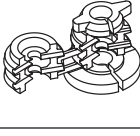
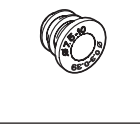
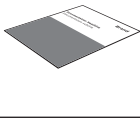

4.1 포장 풀기

조심스럽게 포장을 풀고 주의하여 장치를 다루십시오. 물품이 배송 중 손상된 것으로 보이면 즉시 운송 업체에 알려십시오.

모든 부품이 포함되어 있는지 확인합니다. 누락된 항목이 있으면 Bosch Security Systems 판매 또는 고객 서비스 담당자에게 알려십시오.

서비스를 받기 위해 장치를 반환할 경우 원래 포장을 사용하는 것이 가장 안전합니다.

4.2 포함된 부품

	양	구성 요소
	1	DINION 7100i IR 장치
	1	장착 플레이트
	1	TR20 키
	1	미니 드라이버
	1	패치 케이블(기본 구성)
	1	NCA-U-PIG 그로밋 IP66
	1	NCA-U-PIGL 그로밋 IP67
	1	간편 설치 설명서
	1	안전 및 보안 정보

	3	설치 프로그램 UX 라벨
---	---	---------------

4.3 준비

설치하기 전에 설치 과정과 필요한 자재를 준비하고 계획하십시오.

필수 조건

상자에서 구성 요소를 제거합니다. 모든 부품이 포함되어 있고 손상되지 않았는지 확인하십시오.

필요한 자재 및 장비:

- 적절한 크기의 전동 드릴.
- TR20 비트용 드라이버(또는 토크 렌치 TR20 육각 키 사용).
- microSD 카드(옵션)

참고: Bosch는 상태 모니터링 기능이 있는 산업용 microSD 카드를 사용할 것을 권장합니다.

- 무선 시운전을 위한 무선 설치 동글(옵션).

4.4 기본 구성

카메라의 기본 구성은 카메라가 상자 안에 있는 상태에서 유선 연결을 통해 수행할 수 있습니다.

1. PoE가 포함된 네트워크 케이블을 연결하고 카메라 전원이 켜질 때까지 1분 정도 기다립니다.
2. 웹 인터페이스, Project Assistant 앱 또는 Configuration Manager를 사용하여 유선 네트워크를 통해 카메라를 연결하고 구성합니다.

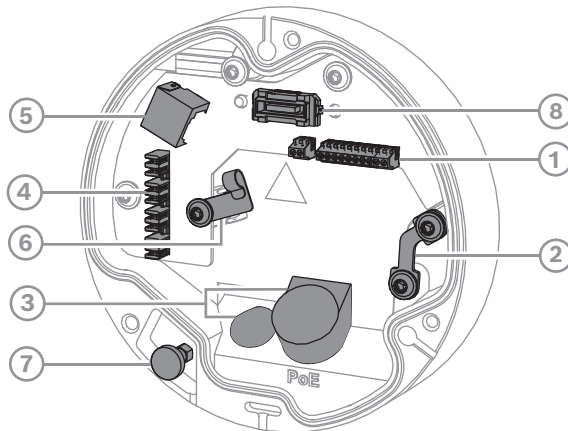
Project Assistant 앱에 대한 자세한 내용은 시운전, 페이지 27을 참조하십시오.



참고!

제공된 패치 케이블은 기본 구성용으로만 사용해야 합니다. 기본 구성이 성공적으로 완료된 후 패치 케이블을 폐기하십시오.

4.5 배선



1 10핀 I/O 커넥터	2 안전 와이어 앵커
3 그로밋(IP66 또는 IP67)	4 펀치다운 네트워크 커넥터
5 RJ45 네트워크 커넥터	6 펀치다운 커넥터용 케이블 홀더/접지점
7 안전 플러그	8 PCBA 카메라 커넥터

**참고!**

카메라를 분리할 때는 반드시 안전 플런저를 당기고 잡으십시오.

4.5.1**네트워크 및 PoE 전원 - RJ45**

다음과 같이 10/100 Base-T 네트워크에 카메라를 연결합니다.

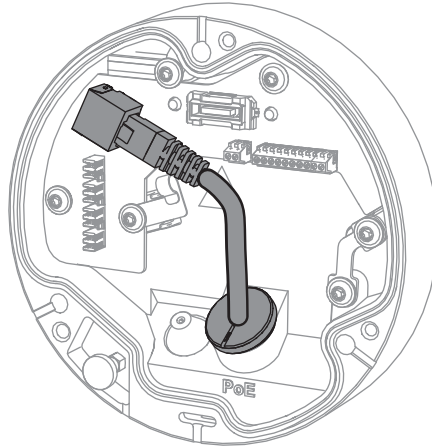
- RJ45 커넥터가 있는 STP 범주 5e(또는 그 이상) 케이블을 사용하십시오.
- Power-over-Ethernet 표준을 준수하는 이더넷 케이블 및/또는 24V AC/12-26V DC 보조 전원을 통해 카메라에 전원을 공급할 수 있습니다.

**참고!**

PoE 승인을 받은 장치만 사용하십시오.

24V AC/12-26V DC 전원 공급 장치와 동시에 PoE(Power-over-Ethernet)를 연결할 수 있습니다. 보조 전원(24V AC/12-26V DC)과 PoE를 동시에 사용하면 카메라는 기본적으로 PoE에서 전원을 끌어오며 PoE 전원이 끊기면 보조 입력으로 원활하게 전환됩니다.

PoE 전원이 돌아오면 카메라는 기본 전원인 PoE로 원활하게 다시 전환됩니다.

**4.5.2****네트워크 및 PoE 전원 - 펀치다운 커넥터**

다음과 같이 10/100 Base-T 네트워크에 카메라를 연결합니다.

- 펀치다운 커넥터가 있는 STP 범주 5e(또는 그 이상) 케이블을 사용하십시오.

참고: 필요한 경우 네트워크 케이블 테스터를 RJ45 포트에 넣어 케이블을 테스트하십시오.

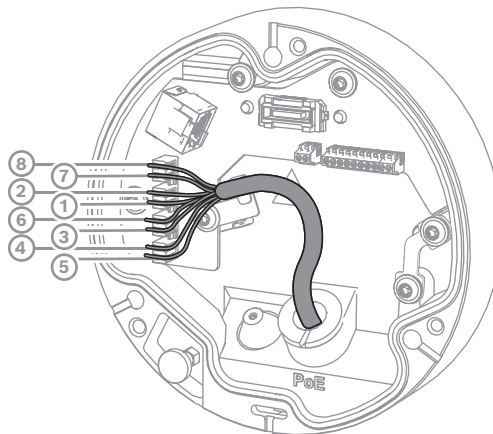
- Power-over-Ethernet 표준을 준수하는 이더넷 케이블 및/또는 24V AC/12-26V DC 보조 전원을 통해 카메라에 전원을 공급할 수 있습니다.

**참고!**

PoE 승인을 받은 장치만 사용하십시오.

24V AC/12-26V DC 전원 공급 장치와 동시에 PoE(Power-over-Ethernet)를 연결할 수 있습니다. 보조 전원(24V AC/12-26V DC)과 PoE를 동시에 사용하면 카메라는 기본적으로 PoE에서 전원을 끌어오며 PoE 전원이 끊기면 보조 입력으로 원활하게 전환됩니다.

PoE 전원이 돌아오면 카메라는 기본 전원인 PoE로 원활하게 다시 전환됩니다.

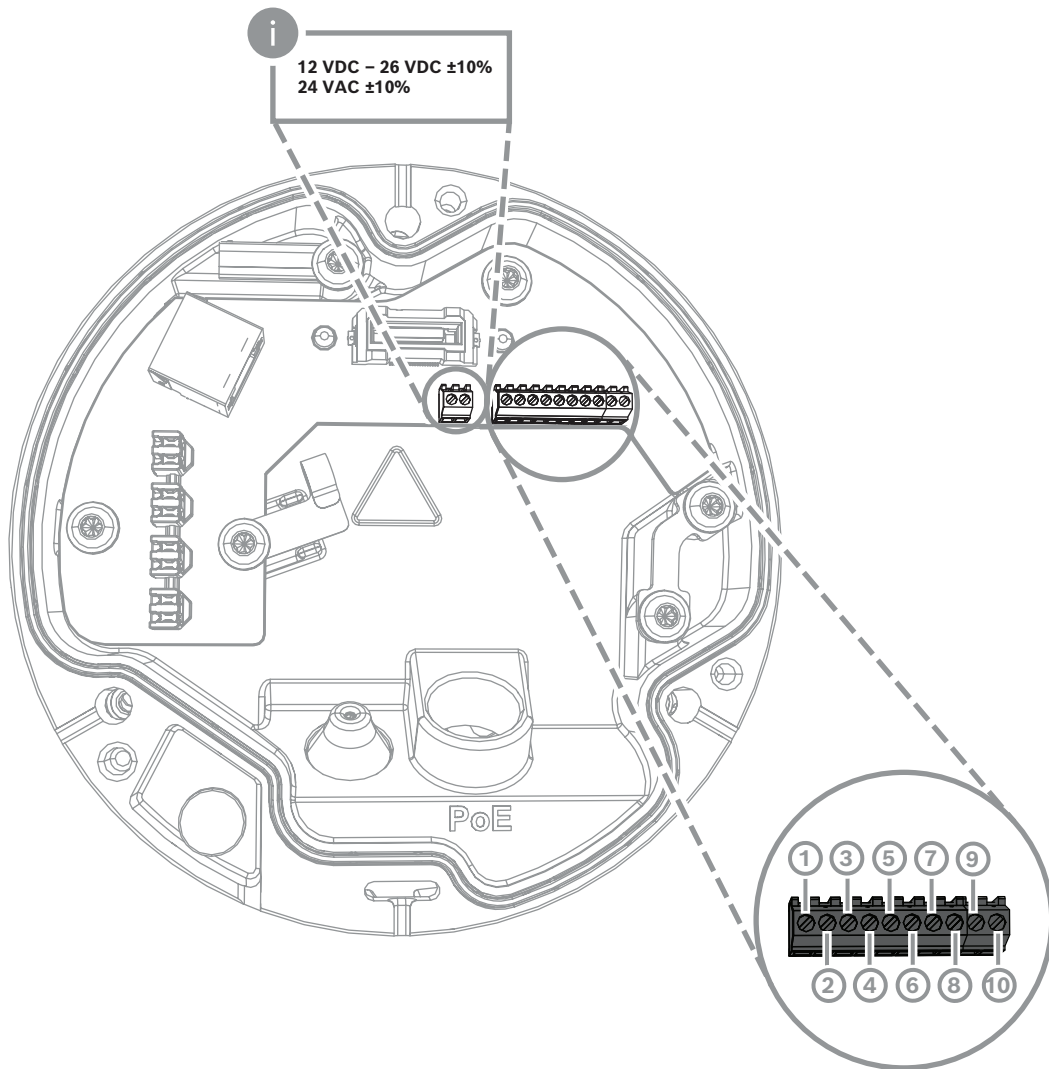


4.5.2.1

8핀 T568A

핀	T568A
1	흰색/녹색
2	녹색
3	흰색/주황색
4	파란색
5	흰색/파란색
6	주황색
7	흰색/갈색
8	갈색

4.5.3 10핀 I/O 커넥터



핀	연결
1	+12V OUT
2	GND
3	ALARM IN 2
4	ALARM IN 1
5	GND
6	ALARM OUT
7	ALARM OUT
8	AUDIO OUT
9	GND
10	AUDIO IN

12V DC 전력 출력

12V DC 출력은 웹 인터페이스를 통해 활성화/비활성화할 수 있으며 Alarm Task Editor를 통해 제어할 수 있습니다.

최대 부하는 50mA입니다.

1. 입력:

알람 입력은 출입문 감지기과 센서 등의 외부 알람 장치를 연결하는 데 사용합니다.

- TTL 로직, 공칭 +5V, 최대 +40V DC, DC 커플링(+3.3V에 50kOhm 풀업).
- 활성(낮음) 또는 활성(높음)으로 구성 가능

영전위 메이크 접점 또는 스위치를 작동기(무반동 접촉 시스템)로 사용합니다.

2. 출력:

알람 출력은 램프와 사이렌 등의 외부 장치를 전환하는 데 사용합니다. 알람 출력 전환 기능의 최대 전압은 30V AC 또는 +40V DC입니다(최대 0.5A 연속, 10VA).

오디오 장치를 오디오 입력 및 오디오 출력 커넥터에 연결합니다.

스피커나 출입문 인터콤 시스템의 양방향 통신을 위한 전이중 모노 오디오가 장치에 있습니다. 오디오 입력 신호는 비디오 신호와 동시에 전송됩니다.

1. 입력:

- **라인 입력:** 라인 레벨 입력
- **마이크:** 외부 마이크용 2.5VDC(4mA) 공급 전압을 갖춘 마이크 레벨 입력

2. 출력:

라인 출력 레벨(직접 스피커 연결에는 부적합), 임피던스 1.5kOhm(최소), 1Vrms 최대 출력 전압

4.5.4

접지

카메라에는 안전 접지 연결이 필요하지 않지만 실외 응용 분야에서는 접지하는 것이 좋습니다.

접지하면 서지 방지 기능이 향상됩니다(최대 1kV, 1kA 접지 전압(8/20μs 펄스)).

접지선은 상자에 포함되어 있지 않습니다. Bosch는 링 터미널이 있는 접지선을 사용할 것을 권장합니다.

링 터미널의 두께는 2mm(0.01인치)를 초과해서는 안 됩니다.



참고!

실외로 배선된 케이블이나 대형 유도성 부하 또는 전기 주 공급 케이블에 가까운 케이블에는 적절한 서지 방지 장치를 사용하십시오.

5 하드웨어 설치

설치 개요

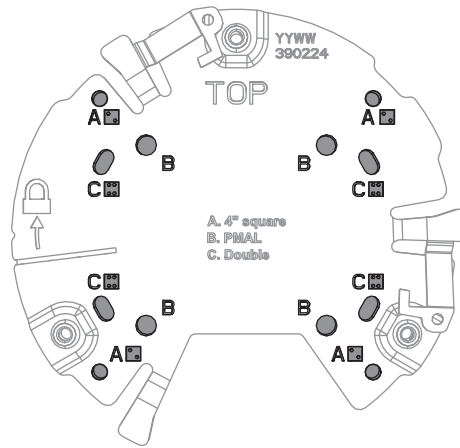
카메라 설치는 다음 단계를 따릅니다.

1. 장착 플레이트 설치, 페이지 16
2. 카메라 베이스 설치, 페이지 17
3. 카메라 설치, 페이지 18

카메라는 사용 가능한 액세서리와 결합하면 다양한 장착 옵션을 사용할 수 있습니다. 사용 가능한 액세서리 설치에 대한 지침은 기타 옵션 액세서리, 페이지 20 장을 참조하십시오.

5.1 장착 플레이트 설치

장착 플레이트는 카메라를 평평한 표면에 고정하는 데 사용됩니다. 다양한 고정 옵션을 위한 다양한 구멍과 슬롯을 제공합니다.

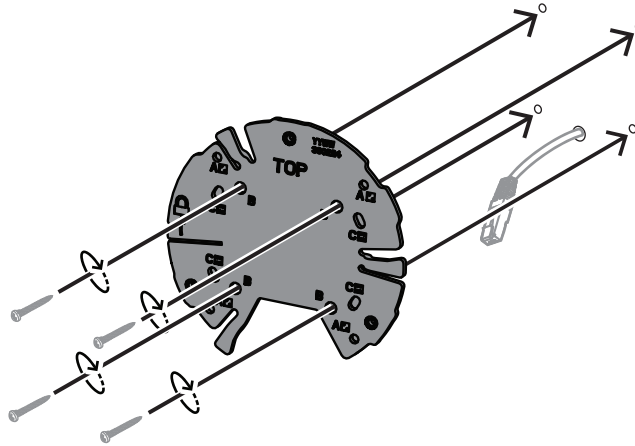


<p>1 A 4인치 또는 4S 전기함 설치용 장착 구멍. 장착 플레이트에는 네 개의 장착 구멍이 있지만 설치에는 두 개만 필요합니다.</p>	<p>2 B 표준 벽, 천장 또는 기둥 거치대 설치용 장착 구멍. 네 개의 나사를 사용합니다. 필요한 경우 플러그(콘크리트 벽/천장용)를 사용하십시오.</p>
<p>3 C 더블 갭 박스 설치용 장착 구멍. 장착 플레이트를 전기 갭 박스의 나사 구멍 네 개에 맞춥니다.</p>	

5.1.1 설치 단계

1. 상자에서 장착 플레이트를 꺼냅니다.
2. 장착 플레이트를 원하는 설치 표면에 올바르게 배치합니다. 이때 TOP 표시기가 위쪽을 향하게 해야 합니다.
3. 표면에 나사 구멍의 위치를 표시합니다.
참고: 표준 설치의 경우 장착 플레이트에 B로 표시된 장착 구멍을 사용하십시오. 예를 들어 감시 캐비닛에 설치하는 경우와 같은 기타 설치의 경우, 다른 장착 구멍을 사용하십시오. 자세한 내용은 감시 캐비닛(광섬유) 설치, 페이지 25를 참조하십시오.
4. 5~6mm(0.2인치) 나사를 지지할 수 있도록 적절한 직경의 드릴로 4개의 구멍을 뚫습니다.

- 5. 4개의 나사를 사용하여 장착 플레이트를 표면에 부착합니다. 나사를 4~7Nm(3~5.2lbfft)의 힘으로 조입니다.

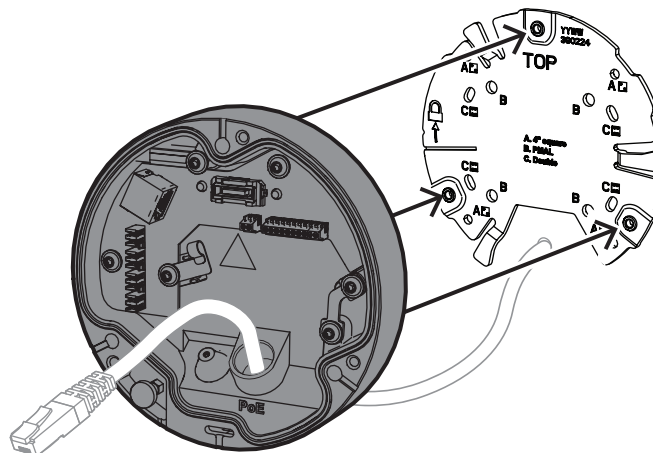


5.2 카메라 베이스 설치

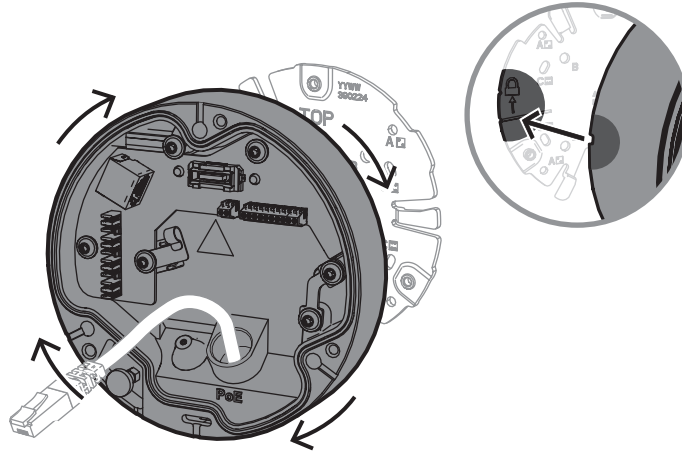
카메라 베이스는 카메라를 장착 플레이트에 3단계로 쉽게 고정하는 데 사용됩니다. 모든 유선 연결은 카메라를 설치하기 전에 카메라 베이스를 통해 설정됩니다.

5.2.1 설치 단계

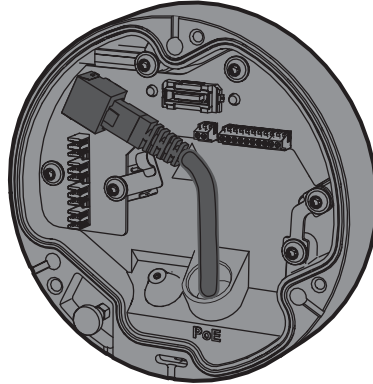
1. 포장에서 장치를 꺼냅니다.
2. 카메라 모듈을 카메라 베이스에서 분리합니다.
3. 필요한 경우 카메라 베이스에 연결된 네트워크 케이블을 제거하고 선택한 설치 표면을 통해 당깁니다.
4. 카메라 베이스 구멍을 통해 네트워크 케이블을 연결합니다.
5. 카메라 베이스 구멍이 아래를 향하도록 하여 장착 플레이트 위에 카메라 베이스를 놓습니다.



6. 딸깍 소리가 날 때까지 카메라 베이스를 시계 방향으로 살짝 돌립니다.
참고: 카메라 베이스가 단단히 고정되었는지 확인하십시오.



7. 케이블을 보호하기 위해 그로밋을 삽입합니다.
 - RJ45 네트워크 케이블의 경우 IP66 그로밋을 케이블 주위에 단단히 삽입합니다.
 - 펀치다운 커넥터를 통해 네트워크 케이블을 연결하려면 IP67 그로밋을 통해 케이블을 삽입합니다.
8. 네트워크 케이블을 카메라 베이스(펀치다운 커넥터 또는 RJ45 커넥터)에 연결합니다.

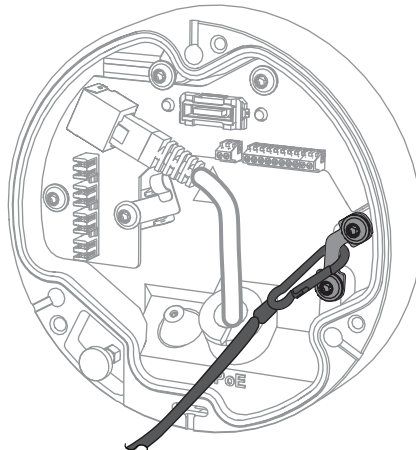


9. 그로밋을 카메라 베이스 구멍에 끼워 단단히 닫히도록 합니다.

5.3 카메라 설치

5.3.1 설치 단계

1. 카메라를 카메라 베이스에 조심스럽게 맞춥니다.
2. 카메라의 안전 케이블을 카메라 베이스 오른쪽에 있는 안전 후크에 연결합니다.

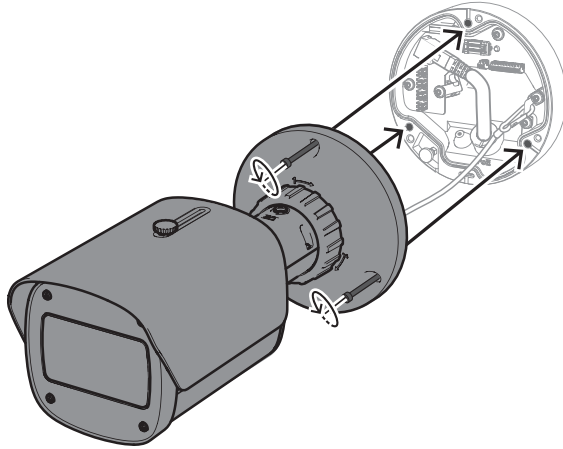


**참고!**

안전 후크가 제자리에 올바르게 고정되어 있는지 확인합니다.

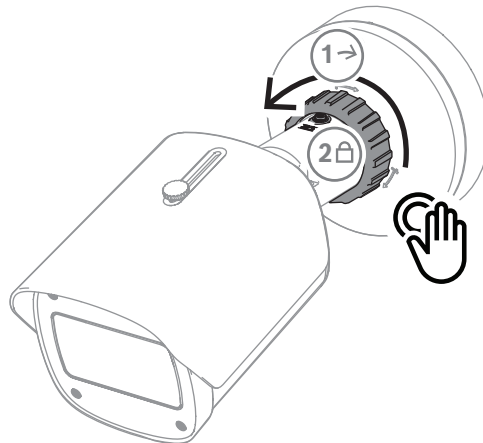
3. 카메라 하단에 있는 3개의 정렬 핀을 사용하여 카메라를 카메라 베이스에 맞춥니다.
4. 정렬 핀을 카메라 베이스 핀홀에 밀어 넣습니다.
5. 3개의 나사(3Nm)를 조여 카메라를 카메라 베이스에 고정합니다.

참고: 카메라에서 손을 떼기 전에 카메라가 단단히 고정되었는지 확인하십시오.

**5.3.2****카메라 위치 지정 및 회전**

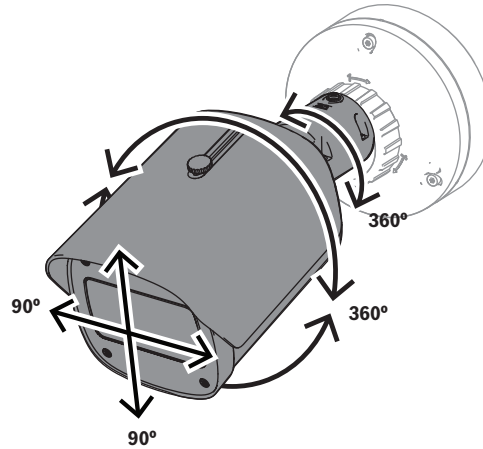
이 장치는 수동으로 다양한 각도와 회전 형태로 조정할 수 있습니다. 따라서 특정 장면을 캡처하는 데 유용합니다.

카메라 위치를 조정하려면 잠금 링을 시계 반대 방향으로 돌려 잠금을 해제합니다.



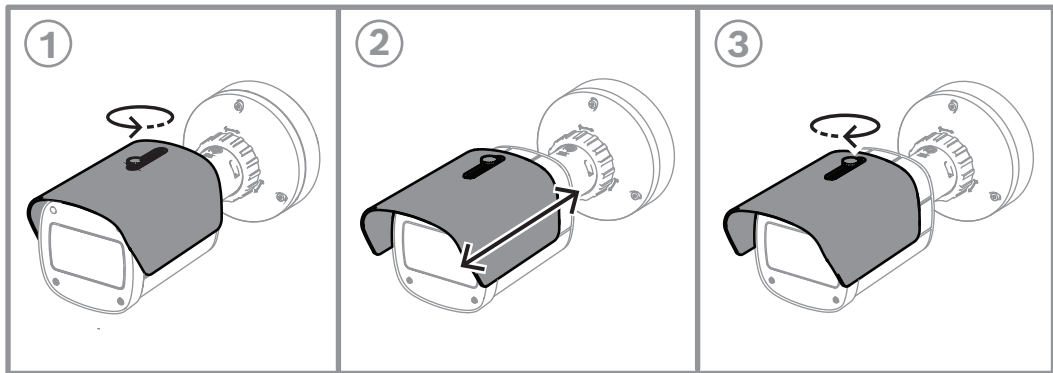
위치를 정했으면 다음을 수행합니다.

1. 잠금 링을 시계 방향으로 돌려 수동으로 장치를 잠급니다.
 2. 장치를 완전히 고정하려면 잠금 나사(4Nm)를 사용하여 장치를 잠급니다.
- 장치는 모든 방향으로 90도 기울어지고 360도 회전합니다.



카메라를 제자리에 고정한 후 선실드를 조정합니다.

1. 앞뒤 조정을 활성화하려면 상단 손잡이를 시계 반대 방향으로 돌립니다.
2. 선실드를 조정합니다.
3. 상단 손잡이를 시계 방향으로 돌려 선실드를 제자리에 고정합니다.



참고!

광각 보기에서는 이미지에 선실드가 보일 수 있습니다. 필요한 경우 선실드를 위로 당겨 이미지에 나타나지 않도록 합니다.

5.4

기타 옵션 액세서리

5.4.1

microSD 카드 및 무선 설치 동글 삽입

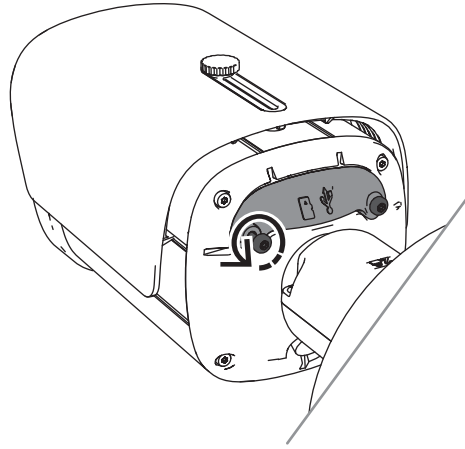


참고!

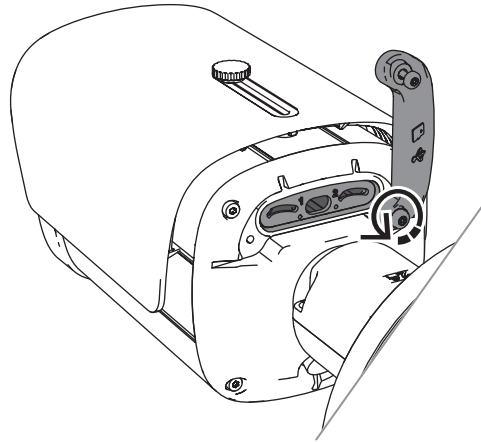
안정성을 극대화하려면 microSD 카드를 사용하십시오. Bosch는 SD-microSD 어댑터 사용을 권장하지 않습니다.

1. 장치 뒷면에서 후면 패널을 찾습니다.
2. 나사 하나를 완전히 풉니다.

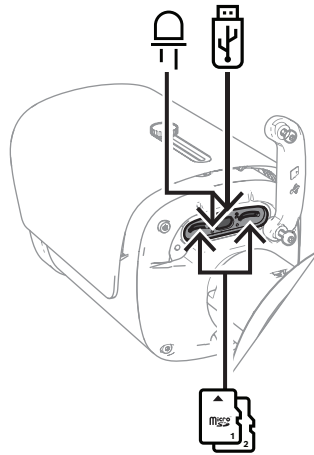
참고: 후면 패널은 위쪽으로 열려야 하며 나사 하나에 매달려 있어야 합니다.



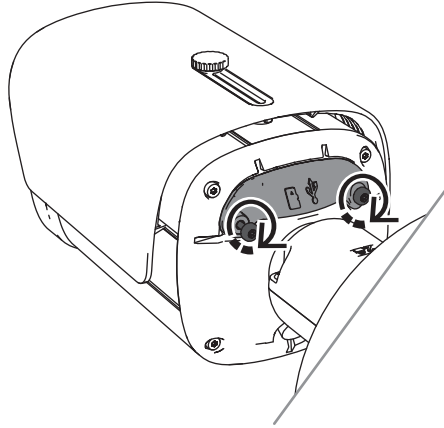
- 3. 다른 나사를 살짝 풉니다.
참고: 후면 패널 전체를 분리하지 마십시오.



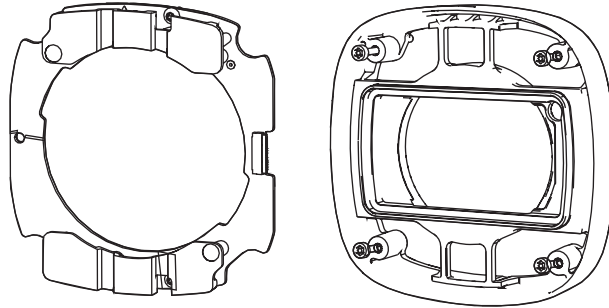
- 4. 무선 시운전을 위해 microSD 카드 및/또는 무선 설치 동글을 삽입합니다.



- 5. 무선 시운전 프로세스가 완료되면 무선 설치 동글을 제거합니다.
- 6. 후면 패널을 다시 놓습니다.
- 7. 두 후면 패널 나사를 모두 조입니다(2Nm).



5.4.2 조명기 모듈/키트



조명기 모듈/키트는 광각 실외 감시용 은폐 또는 반은폐 조명을 제공합니다.

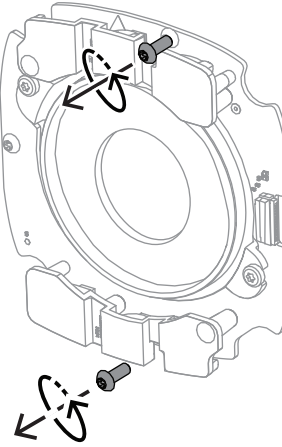
5.4.2.1 조명기 모듈 비가시광선 설치 단계



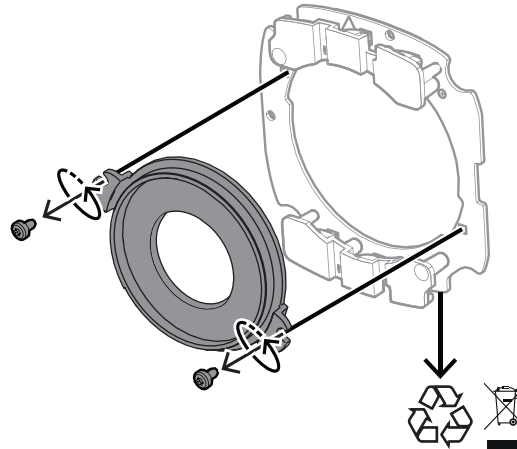
참고!

이 절차를 시작하기 전에 카메라가 평평한 표면 위에 있고 전원에서 분리되었는지 확인합니다.

1. 장치 전면 창에서 나사 4개를 제거합니다.
2. 전면 창을 제거합니다.
3. IR 모듈에서 나사 2개를 제거합니다.



4. 연결 터미널에서 케이블을 분리합니다.
5. 장치에서 IR 모듈을 제거합니다.
6. 나사 2개를 제거하여 원형 렌즈 지지대를 IR 모듈에서 분리합니다.



7. 조명기의 IR 모듈을 포장에서 꺼냅니다.
8. 나사 2개를 사용하여 동일한 원형 렌즈 지지대를 새 IR 모듈에 부착합니다.
9. 나사 2개를 사용하여 IR 모듈을 장치에 부착합니다.
참고: 케이블을 터미널에 다시 연결하십시오.
10. 전면 창을 장치에 다시 부착하고 조입니다(1Nm).

5.4.2.2

조명기 키트 백색광

설치 단계



참고!

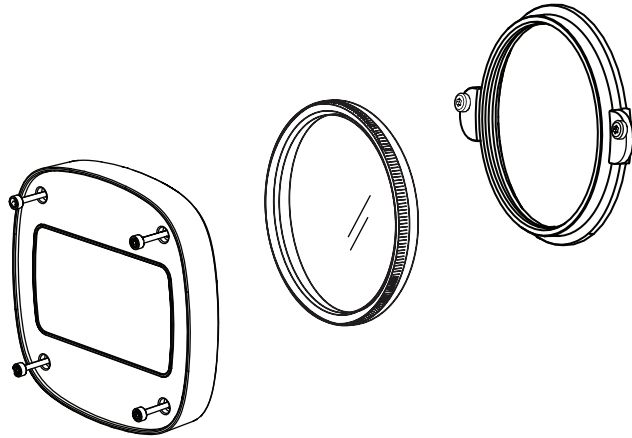
이 절차를 시작하기 전에 카메라가 평평한 표면 위에 있고 전원에서 분리되었는지 확인합니다.

1. 장치 전면 창에서 나사 4개를 제거합니다.
2. 전면 창을 제거하고 재활용합니다.
참고: 제거한 나사는 따로 보관해 두십시오. 11단계에서 나사를 다시 사용해야 합니다.
3. IR 모듈에서 나사 2개를 제거합니다.
4. 연결 터미널에서 케이블을 분리합니다.
5. 장치에서 IR 모듈을 제거합니다.
6. 나사 2개를 제거하여 원형 렌즈 지지대를 IR 모듈에서 분리합니다.
7. 조명기 키트의 IR 모듈을 포장에서 꺼냅니다.

8. 나사 2개를 사용하여 동일한 원형 렌즈 지지대를 새 IR 모듈에 부착합니다.
9. 나사 2개로 IR 모듈을 장치에 부착합니다.
참고: 케이블을 터미널에 다시 연결하십시오.
10. 조명기 키트의 전면 창을 상자에서 꺼냅니다.
11. 새 전면 창을 장치에 부착하고 조입니다(1Nm).

5.4.3

편광 필터 키트



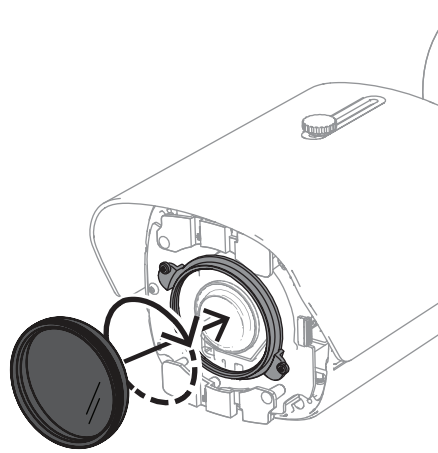
편광 필터 키트를 사용하면 실내 및 실외 감시 용도에서 렌즈 창과 접촉하는 극한의 조명이 있을 때 선명한 이미지 처리가 가능합니다.

필터는 이미지 시각화를 손상시킬 수 있는 반사, 안개 및 산란광을 줄이고 색상 채도와 대비를 향상시킵니다. 햇빛, 흰색 표면, 차량, 거울 등으로 인해 그러한 방해 요소가 발생할 때 편광 필터는 최적의 화질을 제공합니다.

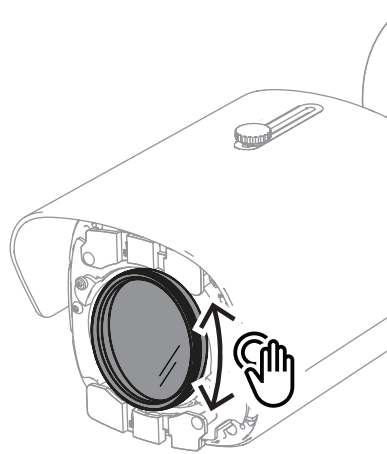
편광 필터 키트는 DINION 7100i IR 망원 버전에만 사용할 수 있습니다.

설치 단계

1. 장치 전면 창에서 나사 4개를 제거합니다.
참고: 제거한 나사는 따로 보관해 두십시오. 10단계에서 나사를 다시 사용해야 합니다.
2. 전면 창을 제거하고 재활용합니다.
3. 원형 렌즈 지지대에서 나사 2개를 제거합니다.
참고: 제거한 나사는 따로 보관해 두십시오. 6단계에서 나사를 다시 사용해야 합니다.
4. 렌즈 지지대를 제거하고 재활용합니다.
5. 원형 렌즈 지지대, 필터 및 전면 창을 포장에서 꺼냅니다.
6. 나사 2개를 사용하여 장치에 새 렌즈 지지대를 설치합니다.
7. 렌즈 지지대 위에 편광 필터를 삽입합니다.
8. 편광 필터를 시계 방향으로 돌려 렌즈 지지대에 부착합니다.



9. 부착한 후 필터를 회전하여 편광 각도를 수동으로 조정합니다.



10. 4개의 나사를 사용하여 새 전면 창을 장치에 설치하고 조입니다(1Nm).

5.4.4

감시 캐비닛(광섬유) 설치

전원 공급 장치를 제공하기 위해 감시 캐비닛을 사용하여 설치를 확장할 수 있습니다.

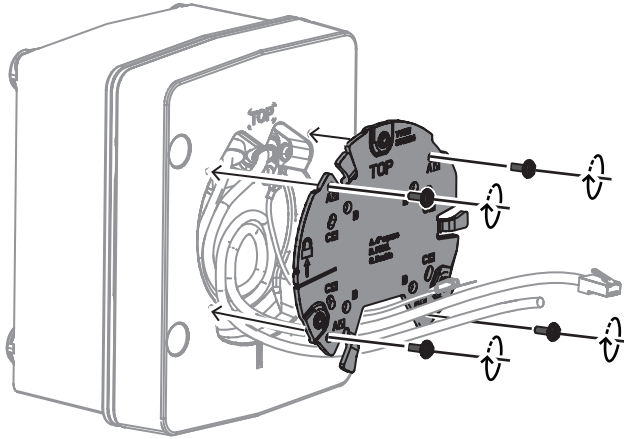
감시 캐비닛은 광섬유 모듈 VG4-SFPSCKT를 설치할 수 있는 추가 공간을 제공합니다.

Bosch 감시 캐비닛은 실외 보안 분야 카메라의 전원 및 전기 안전 요구 사항을 충족하도록 설계되었습니다. 감시 캐비닛은 PoE 없이도 상황에 맞는 전원 공급 장치를 제공합니다.

감시 캐비닛에 DINION 7100i IR 설치:

1. 장착 플레이트의 TOP을 감시 캐비닛의 TOP과 맞춥니다.
2. 나사 4개를 사용하여 감시 캐비닛에 장착 플레이트를 부착합니다(장착 플레이트에서 **B**라고 표시된 나사 구멍 사용).
3. 감시 캐비닛 내부에 케이블을 넣은 후 나사를 조입니다.

참고: 두 케이블은 장착 플레이트의 틈을 통과할 수 있어야 합니다.

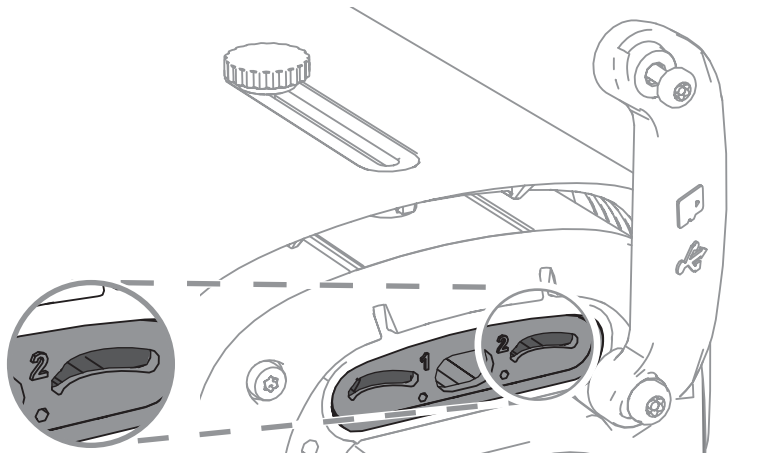


4. 다음의 카메라 베이스 및 카메라 설치 지침을 따르십시오.
- 카메라 베이스 설치, 페이지 17
 - 카메라 설치, 페이지 18

5.5 LED 상태등

이 장치에는 상태 LED가 포함되어 있습니다. 이 LED는 장치의 후면 패널에 있으며 커버를 제거하면 접근할 수 있습니다.

상태 LED는 다음 이미지에서 2로 표시되어 있습니다.



다음 표에는 다양한 상태 LED 기능에 대한 자세한 정보가 포함되어 있습니다.

상태 LED	의미
빨간색으로 켜져 있음	부팅 중
빨간색으로 깜박임	재설정 중
녹색으로 켜져 있음	작동 중이지만 스트림이 시청 또는 녹화되고 있지는 않은 상태
녹색으로 깜박임	스트림이 시청 및/또는 녹화되고 있는 상태

필요한 경우 카메라 설정에서 상태 LED를 비활성화하십시오.

1. **카메라**를 선택합니다.
2. **설치 프로그램 메뉴**를 선택합니다.
3. **카메라 LED**에서 **비활성화됨**을 선택합니다.

6

시운전

DINION 7100i는 설치, 구성 및 테스트를 위해 장치에 액세스할 수 있는 시운전 기능을 제공합니다.

- 유선 시운전이 가능한 RJ45 패치 케이블 연결을 통한 기본 구성
- 로컬 시운전을 위한 무선 설치 동글을 사용한 구성

시운전은 다음 중 하나를 통해 카메라를 연결하여 로컬에서 수행할 수 있습니다.

- 무선 설치 동글
- 이더넷 케이블

Project Assistant 앱을 사용하여 카메라를 구성하려면 카메라의 웹 인터페이스 또는 Configuration Manager를 사용할 수 있습니다.

Project Assistant 앱을 사용하여 카메라를 시운전하려면 다음과 같이 하십시오.

1. 네트워크 케이블을 PoE에 연결합니다.
2. Project Assistant 앱을 다운로드합니다.



3. 장치를 구성하는 데 필요한 단계를 수행합니다. 도움이 필요하면 단계별 지침 비디오를 사용하십시오.



7 웹 브라우저를 통한 연결

웹 브라우저(Google Chrome, Microsoft Edge 또는 Mozilla Firefox)가 있는 컴퓨터를 사용하여 라이브 이미지를 수신하고 장치를 제어하며 저장된 시퀀스를 재생합니다. 브라우저를 사용하여 네트워크를 통해 장치를 구성합니다.

7.1 시스템 요구사항

권장 사항:

- 듀얼 코어 HyperThreading 프로세서 이상이 탑재된 컴퓨터
- 카메라 해상도 이상의 성능을 지닌 그래픽 카드
- Windows 10 이상
- 네트워크 액세스
- Google Chrome, Microsoft Edge 또는 Mozilla Firefox
- 또는 -
- 응용 소프트웨어(예: Video Security Client 또는 BVMS).

7.2 연결 설정

네트워크에서 작동하려면 호환되는 서브넷 마스크와 유효한 IP 주소가 장치에 있어야 합니다. 기본적으로 DHCP는 출고 시 **켜짐**으로 사전 설정되며 DHCP 서버에서 IP 주소를 할당합니다. DHCP 서버가 없으면 기본 주소는 링크 로컬 주소를 통해 자동으로 할당됩니다.

Project Assistant 앱 또는 Configuration Manager(버전 7.60 이상)를 사용하여 IP 주소를 찾을 수 있습니다. <https://downloadstore.boschsecurity.com>에서 소프트웨어를 다운로드합니다.

1. 웹 브라우저를 시작합니다.
2. 장치의 IP 주소를 URL로 입력합니다.
3. 최초 설치 중 표시되는 모든 보안 질문을 확인합니다.

네트워크 액세스 제어(802.1x 인증)에 RADIUS 서버를 사용하는 경우에는 장치를 구성해야만 장치가 네트워크와 통신할 수 있습니다.

장치를 구성하려면 네트워크 케이블을 사용하여 컴퓨터에 장치를 직접 연결하고 서비스 수준 비밀번호를 설정합니다.

참고:

연결되지 않는 경우는 장치의 최대 연결 수에 도달한 것일 수 있습니다. 장치 및 네트워크 구성에 따라, 각 장치마다 BVMS를 통해 최대 50개의 웹 브라우저 연결 또는 최대 100개의 연결이 가능합니다.

7.3 카메라의 비밀번호 보호

장치가 비밀번호로 보호되어 있습니다. 사용자가 장치에 처음 액세스하면 서비스 수준의 비밀번호를 설정하라는 메시지가 표시됩니다.

카메라는 강력한 비밀번호를 필요로 합니다. 무엇이 필요한지 알려주는 대화상자의 지시에 따르십시오. 사용자가 입력하는 비밀번호의 강도를 시스템이 측정합니다.

Configuration Manager를 사용하여 장치에 처음 액세스할 경우 Configuration Manager에서 장치의 초기 비밀번호를 설정해야 합니다. 사용자 섹션(일반 > 장치 액세스 > 사용자)에 "이 장치를 사용하려면 먼저 초기 비밀번호로 장치 보안을 설정해야 합니다"라는 메시지가 표시됩니다.

참고: 초기 비밀번호를 설정하면 Configuration Manager의 **장치** 목록에서 장치 이름 옆에 "자물쇠" 아이콘이 생깁니다.

장치 웹페이지를 바로 실행할 수도 있습니다. 입력 필드와 비밀번호 강도 게이지가 표시되어 있는 초기 비밀번호 페이지가 장치 웹페이지에 나타납니다.

사용자 이름("service")과 비밀번호를 해당 필드에 입력합니다. 자세한 내용은 섹션을 참조하십시오. 장치의 서비스 수준 비밀번호가 설정되면, 장치에 액세스할 때마다 사용자 이름("service")과 서비스 수준 비밀번호를 입력하라는 대화 상자가 장치에 표시됩니다.

1. **사용자 이름** 및 필드를 작성합니다.
2. **확인**을 클릭합니다. 비밀번호가 정확하면 원하는 페이지가 나타납니다.

참고: 새로운 소프트웨어 릴리스에서는 더욱 강력한 새 비밀번호를 설정해야 할 수 있습니다.

8 문제 해결

8.1 문제 해결

다음 표에서는 오작동의 원인과 그 해결 방법에 대해 설명합니다.

오작동	가능한 원인	해결책
장치가 작동하지 않습니다.	전원 오류입니다.	전원 공급 장치가 제대로 작동하는지 확인합니다.
	케이블 연결 오류가 발생했습니다.	모든 케이블, 플러그, 접촉부 및 연결부를 점검합니다.
연결되지 않고 이미지도 전송되지 않습니다.	장치 구성이 잘못되었습니다.	모든 구성 매개변수를 점검하고 필요할 경우 출고 시 기본값으로 재설정합니다.
	설치가 잘못되었습니다.	모든 케이블, 플러그, 접촉부 및 연결부를 점검합니다.
	IP 주소가 잘못되었습니다.	IP 주소를 확인하십시오(ping).
	LAN 내에 데이터 전송 오류가 있습니다.	ping으로 데이터 전송을 점검합니다.
	최대 연결 수에 도달했습니다.	연결을 사용할 수 있을 때까지 기다리고 트랜스미터를 다시 호출합니다.
원격 스테이션으로 오디오가 전송되지 않습니다.	마이크 케이블 연결 오류가 발생했습니다.	오디오 구성 페이지와 라이브 기능 페이지에서 오디오 매개변수를 확인합니다.
	구성이 잘못되었습니다.	
	잘못된 오디오가 선택되었습니다.	
장치에서 알람을 보고하지 않습니다.	알람 소스가 선택되지 않았습니다.	알람 소스 구성 페이지에서 가능한 알람 소스를 선택합니다.
	알람 응답이 지정되지 않았습니다.	알람 연결 구성 페이지에서 원하는 알람 응답을 지정하고 필요할 경우 IP 주소를 변경합니다.
펌웨어 업로드 후 장치가 작동하지 않습니다.	펌웨어 파일로 프로그래밍 중 전원 오류가 발생했습니다.	고객 서비스 부서에서 장치를 점검 받고 필요 시 교체합니다.
웹 브라우저에 빈 필드가 있습니다.	네트워크에 활성 프록시 서버가 없습니다.	로컬 컴퓨터의 프록시 설정에서 로컬 IP 주소를 제외하는 규칙을 만듭니다.

8.2 네트워크 연결 테스트

ping 명령으로 두 IP 주소 간의 연결을 검사할 수 있습니다. 이를 통해 장치가 네트워크에서 활성 상태인지 테스트할 수 있습니다.

1. DOS 명령 프롬프트를 엽니다.

2. 먼저 ping 명령을 입력하고 이어서 장치의 IP 주소를 입력합니다.
장치가 발견되면 응답으로 "...의 응답 "과 보낸 바이트 수 및 전송 시간(밀리초)이 표시됩니다. 그렇지 않으면 네트워크를 통해 장치에 액세스할 수 없습니다. 가능한 원인은 다음과 같습니다.
 - 장치가 네트워크에 제대로 연결되어 있지 않습니다. 이 경우 케이블 연결을 확인합니다.
 - 장치가 네트워크에 제대로 통합되어 있지 않습니다. IP 주소, 서브넷 마스크 및 게이트웨이 주소를 확인합니다.

**참고!**

ping 명령은 장치에서 ping 응답이 비활성화되지 않은 경우에만 작동합니다.

8.3**고객 서비스**

오류를 해결할 수 없는 경우 공급업체 또는 시스템 통합업체에 문의하거나 Bosch Security Systems 고객 서비스 부서로 직접 연락하십시오.

서비스 페이지에서 내부 펌웨어의 버전 번호를 볼 수 있습니다. 고객 서비스 부서에 연락하기 전에 이 정보를 확인하십시오.

1. 브라우저의 주소 표시줄의 장치 IP 주소 다음에 /version을 입력합니다.
예: 192.168.0.80/version
2. 정보를 기록하거나 페이지를 인쇄합니다.

9 유지보수

9.1 청소

전면 창 청소



주의!

전면 창을 만져서는 안 됩니다.

최적의 성능을 보장하기 위해 전면 창을 깨끗하게 유지하는 것이 중요합니다. 전면 창 표면에서 먼지, 기름기 또는 지문을 제거해야 합니다.

- 블로어 브러시 또는 기름기가 없는 부드러운 브러시로 먼지를 제거합니다.
- 보풀이 없는 깨끗하고 부드러운 천으로 전면 창에 묻은 물방울을 닦아 내고 전면 창 표면을 건조 시킵니다.
- 특수 청소용 페이퍼나 세척액으로 처리한 천을 사용하여 남아 있는 먼지를 부드럽게 닦아 냅니다.

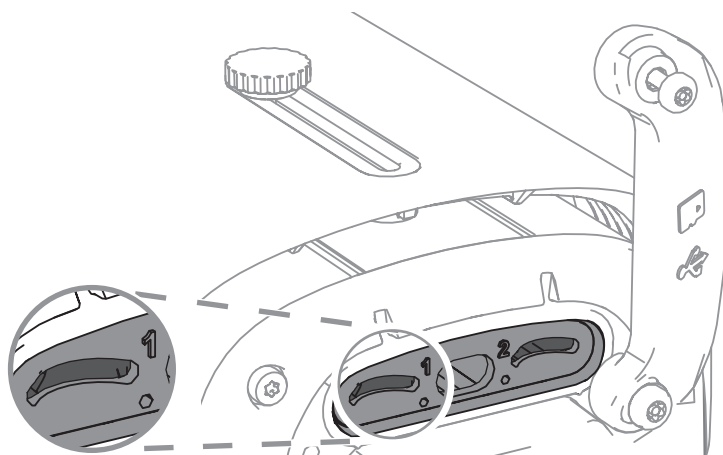
9.2 복구(R)

이 장치에는 사용자가 수리할 수 있는 부품이 포함되어 있지 않습니다. 적합한 자격 있는 전문가에게 수리를 의뢰하십시오.

9.3 재설정

카메라를 공장 기본 설정으로 재설정하려면 다음과 같이 하십시오.

1. 장치 뒷면에서 후면 패널을 찾습니다.
2. 나사 하나를 완전히 풉니다.
참고: 후면 패널은 위쪽으로 열려야 하며 나사 하나에 매달려 있어야 합니다.
3. 다른 나사를 살짝 풉니다.
참고: 후면 패널 전체를 분리하지 마십시오.
4. LED가 빨간색으로 깜박일 때까지 USB-C 슬롯 아래에 있는 재설정 버튼을 10초 동안 누릅니다. 재설정 버튼은 다음 이미지에서 1로 표시되어 있습니다.



참고: 적절한 도구를 사용하여 재설정 버튼을 누르십시오.



참고!

장치를 연결하고 전원이 켜져 있는 경우에만 장치를 재설정하십시오.

1. 후면 패널을 다시 놓습니다.
2. 두 후면 패널 나사를 모두 조입니다(2Nm).

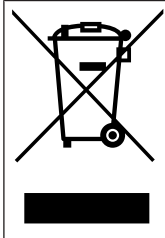
10 서비스 해제

10.1 전송

이 장치는 반드시 이 설치 매뉴얼과 함께 제공되어야 합니다.

10.2 폐기

오래된 전기 및 전자 장비



이 제품 및/또는 배터리는 가정용 쓰레기와 별도로 폐기해야 합니다. 재사용 및/또는 재활용이 가능하도록 현지 법률 및 규정에 따라 이러한 장비를 폐기하십시오. 이렇게 하면 자원을 보존하고 인간의 건강과 환경을 보호할 수 있습니다.



지원

지원 서비스(www.boschsecurity.com/xc/en/support/)에 액세스합니다.

Bosch Security and Safety Systems는 다음과 같은 분야를 지원합니다.

- [앱 및 도구](#)
- [건물 정보 모델링](#)
- [보증](#)
- [문제 해결](#)
- [수리 및 교환](#)
- [제품 보안](#)



Bosch Building Technologies Academy

Bosch Building Technologies Academy 웹 사이트를 방문한 후 **교육 과정**, **비디오 지침** 및 **문서**에 액세스하십시오(www.boschsecurity.com/xc/en/support/training/).

Bosch Security Systems B.V.

Torenallee 49

5617 BA Eindhoven

Netherlands

www.boschsecurity.com

© Bosch Security Systems B.V., 2024

Building solutions for a better life

202406211602