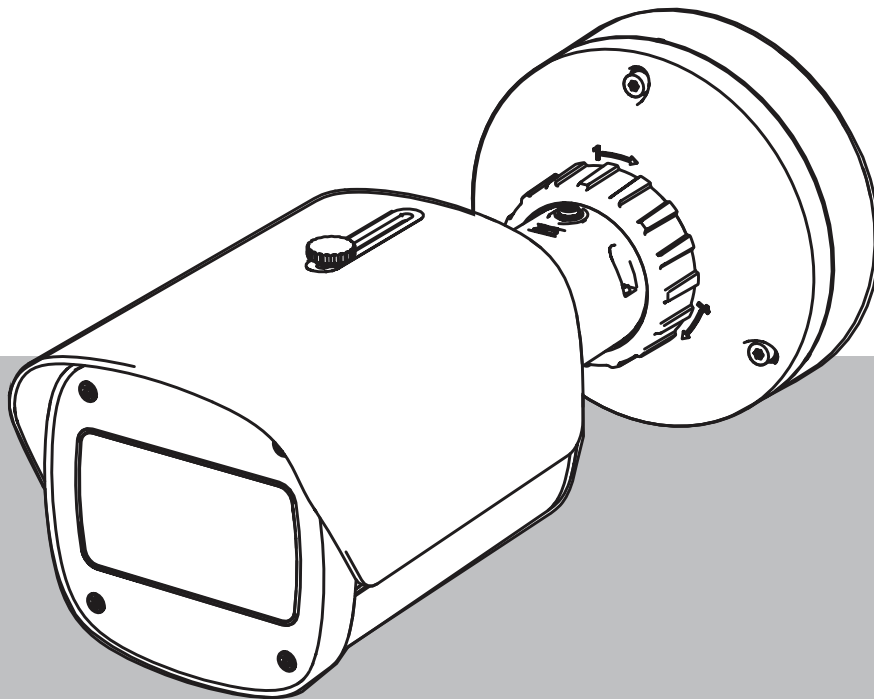


DINION 7100i IR

NBE-7702-ALX | NBE-7702-ALXT | NBE-7703-ALX | NBE-7703-ALXT |
NBE-7704-AL | NBE-7704-ALT | NBE-7704-ALX



Contenido

1	Seguridad	5
1.1	Explicación del mensaje de seguridad	5
1.2	Precauciones de seguridad	5
1.3	Instrucciones importantes de seguridad	5
1.4	Notificaciones	6
2	Información abreviada	8
3	Descripción del sistema	9
3.1	Descripción del producto	9
3.2	Uso recomendado	9
4	Preparación para la instalación	10
4.1	Desembalaje	10
4.2	Piezas incluidas	10
4.3	Preparación	11
4.4	Configuración en caja	11
4.5	Cableado	11
4.5.1	Red y alimentación PoE - RJ45	12
4.5.2	Alimentación de red y PoE: conector a presión	12
4.5.3	Conector de E/S de 10 patillas	14
4.5.4	Conexión a tierra	15
5	Instalación del hardware	16
5.1	Instalación de la placa de montaje	16
5.1.1	Pasos de instalación	16
5.2	Instalación de la base de la cámara	17
5.2.1	Pasos de instalación	17
5.3	Instalación de la cámara	19
5.3.1	Pasos de instalación	19
5.3.2	Posición y rotación de la cámara	19
5.4	Otros accesorios opcionales	21
5.4.1	Inserción de tarjetas microSD y mochila de instalación inalámbrica	21
5.4.2	Módulo/kit iluminador	22
5.4.3	Kit de filtro polarizador	25
5.4.4	Instalación del armario de vigilancia (fibra óptica)	26
5.5	Estado de LED	27
6	Puesta en servicio	28
7	Conexión mediante un navegador web	29
7.1	Requisitos del sistema	29
7.2	Establecimiento de la conexión	29
7.3	Protección mediante contraseña de la cámara	29
8	Solución de problemas	31
8.1	Resolución de problemas	31
8.2	Comprobación de la conexión de red	32
8.3	Servicio de atención al cliente	32
9	Mantenimiento	33
9.1	Limpieza	33
9.2	Reparar	33
9.3	Restablecer	33
10	Desmantelamiento	35
10.1	Transmisión	35

1 Seguridad

Lea y siga las instrucciones de seguridad que se detallan a continuación, y guárdelas para poder consultarlas en el futuro. Preste atención a todas las advertencias antes de utilizar el dispositivo.

1.1 Explicación del mensaje de seguridad

En este manual se utilizan los siguientes símbolos y notaciones para llamar la atención sobre situaciones especiales:

**Peligro!**

Indica una situación peligrosa que, si no se evita, dará como resultado lesiones graves o incluso la muerte.

**Advertencia!**

Indica una situación peligrosa que, si no se evita, podría resultar en lesiones graves o incluso la muerte.

**Precaución!**

Indica una situación peligrosa que, si no se evita, podría resultar en lesiones leves o moderadas.

**Aviso!**

Indica una situación que, si no se evita, podría resultar en daños al equipo o al medio ambiente, o en la pérdida de datos.

1.2 Precauciones de seguridad

**Precaución!**

La instalación la debe realizar únicamente personal cualificado de conformidad con el National Electrical Code NEC (NEC 800 CEC Section 60) de EE. UU. o las normas aplicables en su país.

**Precaución!**

El producto debe alimentarse únicamente mediante una fuente externa que tenga una salida conforme con PS2 o el Anexo Q conforme con IEC 62368-1 y UL62368-1.

1.3 Instrucciones importantes de seguridad

- Para limpiar el dispositivo, no utilice limpiadores líquidos ni en aerosol.
- El dispositivo no se debe instalar cerca de fuentes de calor como radiadores, calefactores, estufas u otros equipos (incluidos amplificadores) que generen calor.
- No vierta ningún líquido en el dispositivo antes de que se haya completado la instalación.
- Tome precauciones para proteger el dispositivo de picos de tensión y caídas de rayos.
- Si el adaptador de alimentación está encendido, debe tener una toma de tierra adecuada. El cable de alimentación se debe conectar a una toma o toma de corriente con una conexión a tierra.

- Utilice los cables de conexión a tierra verdes/amarillos (verdes con banda amarilla).
- Ajuste solo los controles especificados en las instrucciones de funcionamiento.
- Utilice el dispositivo solo con el tipo de fuente de alimentación indicado en la etiqueta.
- A menos que esté cualificado para ello, no intente reparar un dispositivo dañado. Todas las reparaciones deben correr a cargo de personal de servicio cualificado.
- Instale esta unidad de acuerdo con las instrucciones del fabricante y conforme a las normas aplicables en su país.
- Utilice solo conexiones y accesorios especificados por el fabricante.
- Proteja todos los cables de conexión de posibles daños, en especial en los puntos de conexión.

1.4 Notificaciones



Aviso!

Los elementos ópticos son sensibles y deben estar protegidos en todo momento. No deje que ningún objeto entre en contacto con las superficies de cristal y no toque los elementos ópticos con los dedos.



Aviso!

Dado que la pérdida de vídeo es un elemento inherente a la grabación de vídeo digital, Bosch Security Systems no se hace responsable de ningún daño derivado de la pérdida de información de vídeo.

Para minimizar el riesgo de pérdida de información, se recomienda la implementación de varios sistemas de grabación redundantes, así como el uso de un procedimiento para realizar copias de seguridad de toda la información analógica y digital.



Aviso!

Este dispositivo está diseñado para su utilización exclusiva en áreas públicas. Las leyes federales de EE. UU. prohíben estrictamente la grabación ilegal de comunicaciones verbales.

Exención de responsabilidad de UL

Underwriter Laboratories Inc. ("UL") no ha probado el rendimiento ni la fiabilidad de los aspectos relacionados con la seguridad o la señalización de este producto. UL solo ha probado los riesgos por incendio, descarga eléctrica o muerte tal y como se describe en Standard(s) for Safety for Information Technology Equipment, UL 62368-1. La certificación de UL no cubre el rendimiento ni la fiabilidad de los aspectos relacionados con la seguridad o la señalización de este producto.

UL NO ASUME DECLARACIONES, GARANTÍAS O CERTIFICACIONES RELACIONADAS CON EL RENDIMIENTO O LA FIABILIDAD DE NINGUNA FUNCIÓN RELACIONADA CON LA SEGURIDAD O LA SEÑALIZACIÓN DE ESTE PRODUCTO.

F.01U.390.686	NBE-7702-ALX	DINION 7100i IR
F.01U.390.687	NBE-7702-ALXT	DINION 7100i IR
F.01U.390.688	NBE-7703-ALX	DINION 7100i IR
F.01U.390.689	NBE-7703-ALXT	DINION 7100i IR
F.01U.390.690	NBE-7704-AL	DINION 7100i IR
F.01U.390.691	NBE-7704-ALT	DINION 7100i IR

F.01U.390.692	NBE-7704-ALX	DINION 7100i IR
---------------	--------------	-----------------

Parte responsable

Bosch Security Systems Inc
 130 Perinton Parkway
 14450 Fairport, NY, USA

Declaración de IC (Canadá)

This device complies with Industry Canada licence-exempt RSS standard(s). Operation is subject to the following two conditions: (1) this device may not cause harmful interference, and (2) this device must accept any interference received, including interference that may cause undesired operation.

Le présent appareil est conforme aux CNR d'Industrie Canada applicables aux appareils radio exempts de licence. L'exploitation est autorisée aux deux conditions suivantes :

- (1) l'appareil ne doit pas produire de brouillage, et
- (2) l'utilisateur de l'appareil doit accepter tout brouillage radioélectrique subi, même si le brouillage est susceptible d'en compromettre le fonctionnement.

Usar el software más reciente

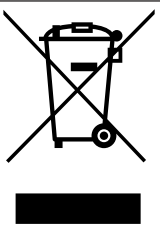
Antes de utilizar el dispositivo por primera vez, asegúrese de instalar la última versión aplicable de la versión del programa. Para una funcionalidad, compatibilidad, rendimiento y seguridad coherentes, actualice el software periódicamente durante la vida útil del dispositivo. Siga las instrucciones de la documentación del producto relativas a las actualizaciones de software.

Los siguientes enlaces ofrecen más información:

- Información general: <https://www.boschsecurity.com/xc/en/support/product-security/>
- Avisos de seguridad, una lista de vulnerabilidades identificadas y soluciones propuestas: <https://www.boschsecurity.com/xc/en/support/product-security/security-advisories.html>

Bosch no asume responsabilidad alguna por los daños ocasionados por el funcionamiento de sus productos con componentes de software obsoletos.

Equipos eléctricos y electrónicos antiguos

	<p>Este producto y/o la batería deben desecharse por separado de los residuos domésticos. Elimine dichos equipos conforme a las leyes y normativas locales para que se puedan reutilizar o reciclar. Esto contribuirá a ahorrar recursos y a proteger la salud humana y el medio ambiente.</p>
---	--

2 Información abreviada

Este manual se ha recopilado con mucha atención y la información que contiene se ha comprobado minuciosamente. El texto era correcto en el momento de la publicación, pero el contenido puede cambiar sin previo aviso. Bosch Security Systems no acepta ninguna responsabilidad por daños derivados directa o indirectamente de fallos, elementos incompletos ni discrepancias entre el documento y el producto descrito.

Copyright

Este manual es propiedad intelectual de Bosch Security Systems y está protegido con copyright.

Todos los derechos reservados.

Marcas comerciales

Todos los nombres de productos de software y hardware utilizados en este documento pueden ser marcas comerciales registradas y han de tratarse en consecuencia.

Más información

Para obtener más información, póngase en contacto con la oficina de Bosch Security Systems más cercana o visite www.boschsecurity.com.



<https://www.boschsecurity.com/xc/en/product-catalog/>

3 Descripción del sistema

3.1 Descripción del producto

Todas las cámaras DINION 7100i IR siguen un concepto de tres pasos para una instalación sencilla.

Gracias a la combinación de la resistente carcasa, la excepcional calidad de imagen y el análisis de vídeo potente, las cámaras DINION 7100i IR son la opción idónea para las aplicaciones más exigentes en exteriores, como el control del tráfico, las infraestructuras críticas y la seguridad perimetral.

Las cámaras captan imágenes con un gran nivel de detalle, están equipadas con las últimas técnicas de gestión de tasa de bits, mediciones de seguridad de datos y la avanzada función Intelligent Video Analytics, que ofrece una gran precisión en aplicaciones de alta seguridad e interpreta los datos capturados para tomar decisiones inteligentes que van más allá de la seguridad.

Las tecnologías starlight X y HDR X, combinadas con una potente iluminación con infrarrojos inteligentes, garantizan imágenes muy detalladas incluso en las situaciones más complejas.

La cámara viene con IVA Pro Buildings e IVA Pro Perimeter preinstaladas y aporta una detección y un seguimiento de personas y vehículos basados en aprendizaje profundo altamente fiables en escenas que van desde zonas estériles hasta aglomeraciones y congestiones.

El análisis de vídeo inteligente integrado IVA Pro (Intelligent Video Analytics Pro) enriquece el conocimiento completo de la situación y activa las alertas pertinentes.

Admiten otras licencias opcionales, como IVA Pro Traffic.

3.2 Uso recomendado

La cámara está diseñada para integrarse como cámara de vigilancia en soluciones de videovigilancia IP profesionales. La instalación, la puesta en marcha y el funcionamiento de la cámara deben estar a cargo de profesionales capacitados solamente.

El uso de cámaras de vigilancia está limitado por las normativas y leyes nacionales. Utilice la cámara de forma acorde.

4 Preparación para la instalación

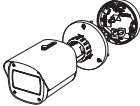




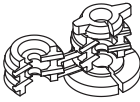



4.1 Desembalaje

Desembale y manipule el equipo con cuidado. Si parece que algún componente se ha dañado durante el transporte, informe al transportista inmediatamente.

Compruebe que están incluidas todas las piezas. Si falta algún artículo, comuníquese al representante de servicio al cliente o al representante de ventas de Bosch Security Systems.

La caja original es el embalaje más seguro para transportar la unidad y deberá utilizarse para su devolución en caso de que deba repararse.

4.2 Piezas incluidas

	Cantidad	Componente
	1	Dispositivo DINION 7100i IR
	1	Placa de montaje
	1	Llave TR20
	1	Destornillador mini
	1	Cable de conexión (configuración en caja)
	1	NCA-U-PIG Prensaestopas IP66
	1	NCA-U-PIGL Prensaestopas IP67
	1	Guía de instalación rápida
	1	Información de seguridad y protección

	<p>3</p>	<p>Etiquetas de UX para el instalador</p>
---	----------	---

4.3 Preparación

Antes de realizar la instalación, prepare y planifique el proceso y los materiales necesarios.

Requisitos previos

Extraiga los componentes de la caja. Asegúrese de que todas las piezas están incluidas y no están dañadas.

El material y el equipo necesarios:

- Taladro eléctrico del tamaño adecuado.
- Destornillador para TR20 o use una llave hexagonal TR20 para llave dinamométrica.
- tarjeta microSD (opcional)

Nota: Bosch recomienda utilizar tarjetas microSD de uso industrial con monitorización de estado.

- Mochila de instalación inalámbrica para la puesta en marcha inalámbrica (opcional).

4.4 Configuración en caja

Es posible llevar a cabo la configuración de la cámara en caja mediante una conexión con cables con la cámara todavía dentro de la caja.

1. Conecte un cable de red con PoE y espere 1 minuto a que la cámara se encienda.
2. Conecte y configure la cámara a través de la red de cables mediante la interfaz web, la aplicación Project Assistant o Configuration Manager.

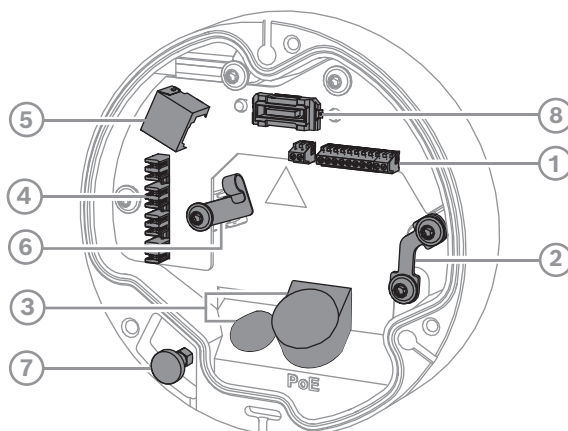
Para obtener más información sobre la aplicación Project Assistant, consulte *Puesta en servicio*, *Página 28*.



Aviso!

El cable de interconexión suministrado solo está previsto para la configuración en caja. Deseche el cable de conexión una vez completada correctamente la configuración en caja.

4.5 Cableado



<p>1</p>	<p>Conector de E/S de 10 patillas</p>	<p>2</p>	<p>Anclaje de cable de seguridad</p>
<p>3</p>	<p>Prensaestopas (IP66 o IP67)</p>	<p>4</p>	<p>Conector de red a presión</p>

5	Conector de red RJ45	6	Soporte de cable/punto de conexión a tierra para el conector a presión
7	Pasador de seguridad	8	Conector de cámara PCBA

**Aviso!**

Asegúrese de tirar y sujetar el pasador de seguridad cuando extraiga la cámara.

4.5.1**Red y alimentación PoE - RJ45**

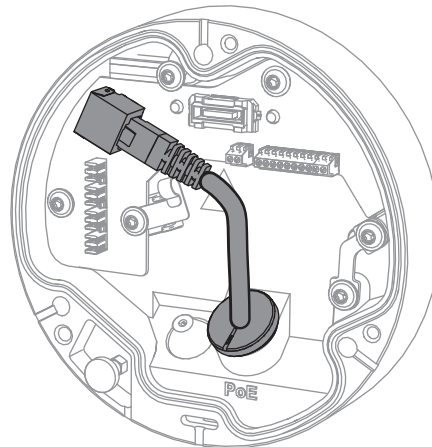
Conecte la cámara a una red 10/100 Base-T:

- Utilice un cable STP de categoría 5e (o superior) con conectores RJ45.
- Se puede suministrar alimentación a la cámara mediante el cable Ethernet compatible con el estándar Power-over-Ethernet o a través de la toma de alimentación auxiliar 24 V CA/12-26 V CC.

**Aviso!**

Use únicamente dispositivos PoE aprobados.

Es posible conectar alimentación por Ethernet (PoE) simultáneamente con una fuente de alimentación de 24 V CA/12-26 V CC. Si se aplican PoE y la alimentación auxiliar (24 V CA/12-26 V CC) a la vez, la cámara utiliza la alimentación mediante PoE de forma predeterminada y cambia a la entrada auxiliar sin problemas si falla la alimentación PoE. En cuanto se recupera la alimentación PoE, la cámara vuelve a cambiar sin problemas a PoE como fuente de alimentación predeterminada.

**4.5.2****Alimentación de red y PoE: conector a presión**

Conecte la cámara a una red 10/100 Base-T:

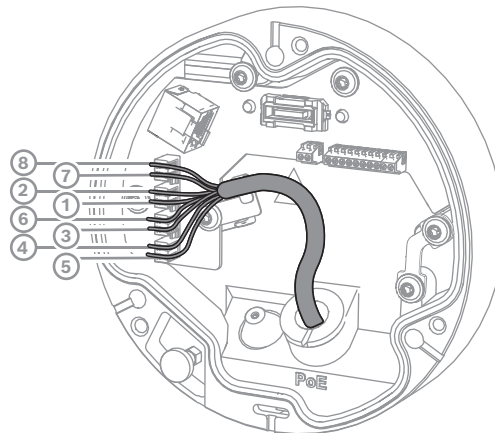
- Utilice un cable STP de categoría 5e (o superior) con un conector a presión.
Nota: en caso necesario, pruebe el cable colocando al probador de cables de red en el puerto RJ45.
- Se puede suministrar alimentación a la cámara mediante el cable Ethernet compatible con el estándar Power-over-Ethernet o a través de la toma de alimentación auxiliar 24 V CA/12-26 V CC.



Aviso!

Use únicamente dispositivos PoE aprobados.

Es posible conectar alimentación por Ethernet (PoE) simultáneamente con una fuente de alimentación de 24 V CA/12-26 V CC. Si se aplican PoE y la alimentación auxiliar (24 V CA/12-26 V CC) a la vez, la cámara utiliza la alimentación mediante PoE de forma predeterminada y cambia a la entrada auxiliar sin problemas si falla la alimentación PoE. En cuanto se recupera la alimentación PoE, la cámara vuelve a cambiar sin problemas a PoE como fuente de alimentación predeterminada.

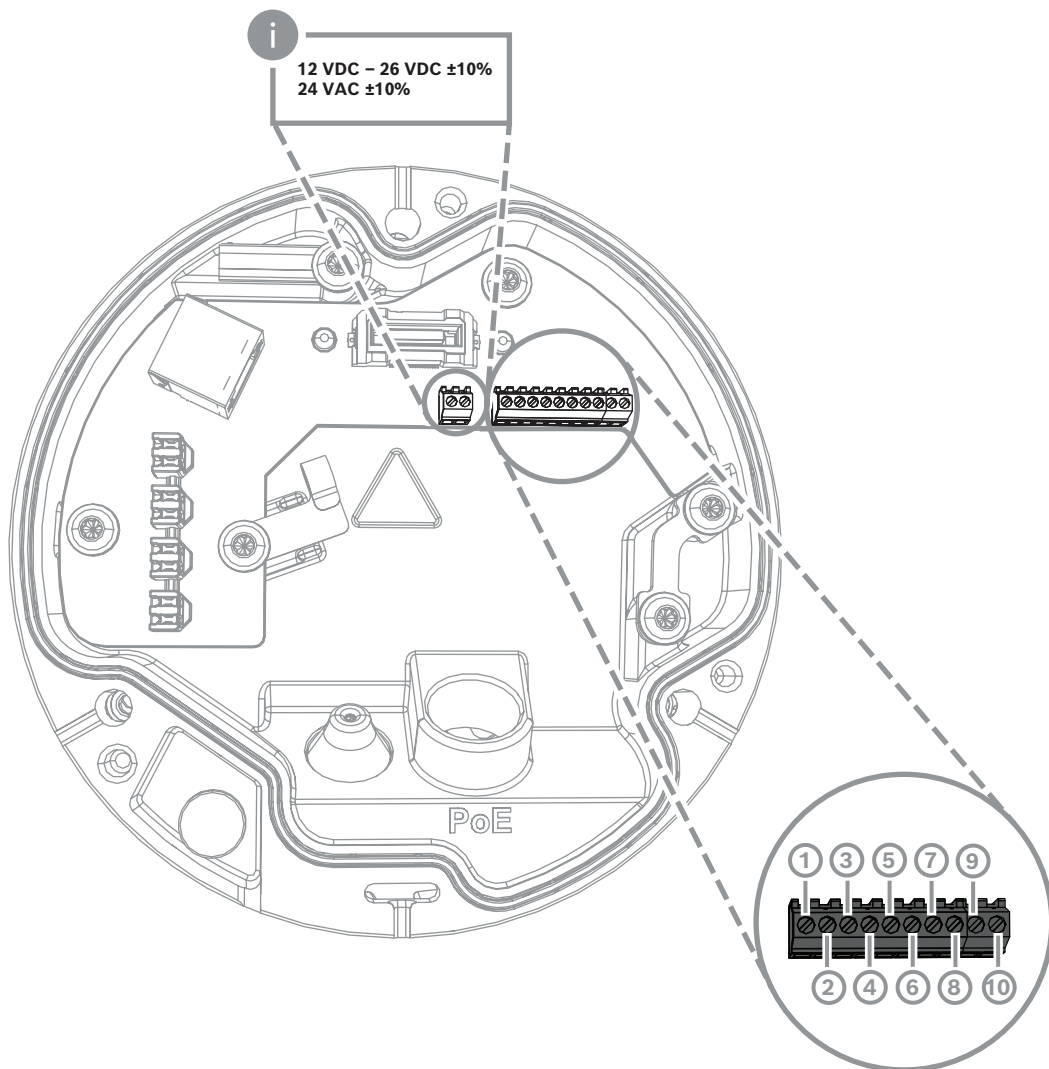


4.5.2.1

T568A 8 patillas

Polo	T568A
1	Blanco/verde
2	Verde
3	Blanco/naranja
4	Azul
5	Blanco/azul
6	Naranja
7	Blanco/marrón
8	Marrón

4.5.3 Conector de E/S de 10 patillas



Patilla	Conexión
1	+12V OUT
2	GND
3	ALARM IN 2
4	ALARM IN 1
5	GND
6	ALARM OUT
7	ALARM OUT
8	AUDIO OUT
9	GND
10	AUDIO IN

Salida de alimentación de 12 V CC

Es posible activar/desactivar salida de 12 V CC mediante la interfaz web y controlarla mediante el Editor de tareas de alarma.

Carga máxima: 50 mA.

E/S de alarma

1. Entrada:

Utilice la entrada de alarma para conectar dispositivos de alarma externos, como contactos de puertas o sensores:

- Lógica TTL; +5 V nominales; +40 V CC máximo; CC acoplada con resistencia de elevación de 50 kOhm a +3,3 V.
- Configurable como activa alta o activa baja.

Utilice un contacto abierto libre de potencial o un conmutador como actuador (con un sistema de contacto sin rebotes).

2. Salida:

Utilice la salida de alarma para conmutar dispositivos externos, como lámparas o sirenas. La capacidad de conmutación de salida de alarma tiene una tensión máxima de 30 VCA o +40 VCC; máximo de 0,5 A continuo, 10 VA.

Entrada/salida de audio

Conecte los dispositivos de audio a los conectores de entrada y salida de audio.

La unidad cuenta con audio mono full-duplex para comunicación bidireccional entre un sistema de altavoces o interfonos. La señal de entrada de audio se transmite sincronizada con la de vídeo.

1. Entrada:

- **Entrada de línea:** entrada de nivel de línea
- **Micrófono:** entrada de nivel de micrófono con 2,5 VCC (4 mA) de tensión de alimentación para el micrófono externo

2. Salida:

Nivel de salida de línea (no apto para señales directas de altavoces); impedancia de 1,5 kOhm como mínimo; tensión de salida de 1 Vrms como máximo.

4.5.4

Conexión a tierra

La cámara no necesita ninguna conexión de seguridad a tierra, pero se recomienda conectarla a una toma de tierra para aplicaciones en exteriores.

La conexión a tierra mejora la protección frente a picos de tensión (hasta 1 kV, 1 kA a tierra (pulso de 8/20 μ s)).

La caja no incluye el cable de toma de tierra. Bosch recomienda utilizar un cable de toma de tierra con terminal de anillo.

El terminal de anillo no debe tener más de 2 mm de grosor.



Aviso!

Utilice una protección adecuada frente a picos de tensión en los cables tendidos en el exterior o cerca de grandes cargas inductivas o cables de fuente de alimentación eléctrica.

5 Instalación del hardware

Descripción de la instalación

La instalación de la cámara sigue estos pasos:

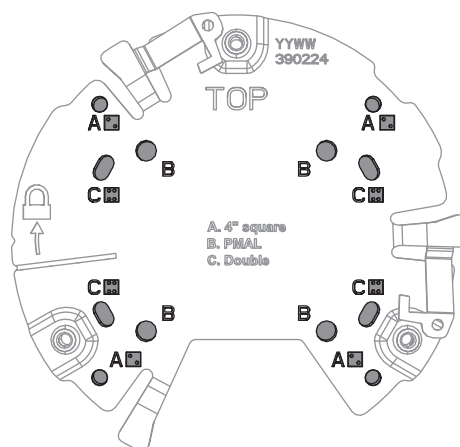
1. *Instalación de la placa de montaje, Página 16*
2. *Instalación de la base de la cámara, Página 17*
3. *Instalación de la cámara, Página 19*

Opciones de instalación

La cámara es adecuada para distintas opciones de montaje en combinación con los accesorios disponibles. Consulte el capítulo *Otros accesorios opcionales, Página 21* para obtener instrucciones sobre la instalación de los accesorios disponibles.

5.1 Instalación de la placa de montaje

La placa de montaje se utiliza para fijar la cámara a una superficie plana. Dispone de distintos orificios y ranuras para una distintas opciones de fijación.

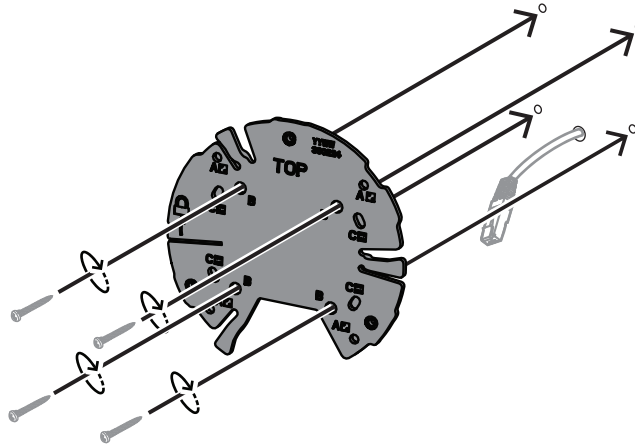


1	A Orificios de montaje para la instalación en caja eléctrica de 4" o 4S. Hay cuatro orificios de montaje en la placa de montaje, pero solo se necesitan dos para la instalación.	2	B Orificios de montaje para instalación estándar mural, en el techo o en poste. Utilice cuatro tornillos. Si es necesario, utilice tacos (para paredes/techos de hormigón).
3	C Orificios de montaje para la instalación con caja de dos entradas. Alinee la placa de montaje con los cuatro orificios para tornillos de la caja para conexiones eléctricas.		

5.1.1 Pasos de instalación

1. Quite la placa de montaje de la caja.
2. Coloque la placa de montaje correctamente en la superficie de instalación deseada. Esto se garantiza cuando el indicador TOP indica hacia arriba.

3. Marque la posición de los orificios para tornillos en la superficie.
Nota: para una instalación estándar, utilice los orificios de montaje marcados con una B en la placa de montaje. Para una instalación distinta, por ejemplo, para una instalación en un armario de vigilancia, utilice otros orificios de montaje. Para obtener más información, consulte *Instalación del armario de vigilancia (fibra óptica)*, Página 26.
4. Taladre los cuatro orificios con el diámetro adecuado para sostener los tornillos de 5-6 mm (0,2 pulg.).
5. Sujete la placa de montaje a la superficie con 4 tornillos. Apriete los tornillos a entre 4 y 7 Nm (3 y 5.2 lbfft)

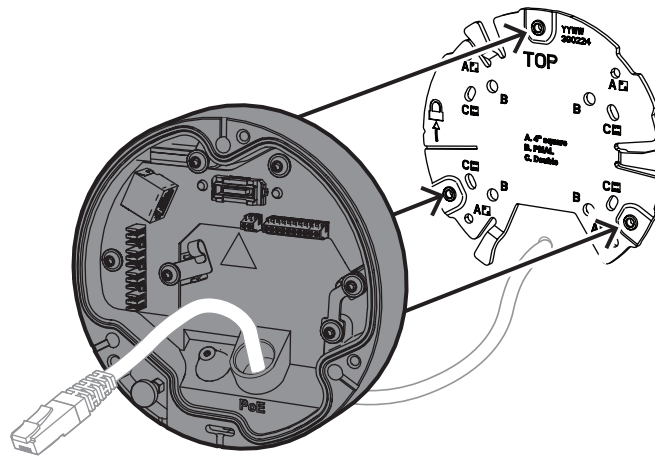


5.2 Instalación de la base de la cámara

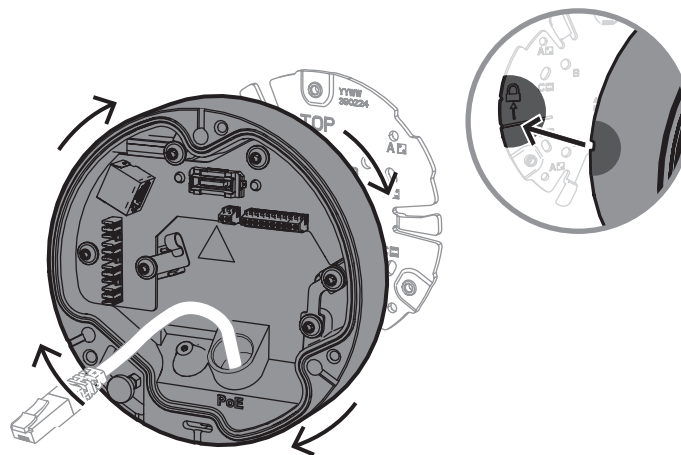
La base de la cámara se usa para fijar la cámara a la placa de montaje y facilitar la instalación en tres pasos. Todas las conexiones cableadas se realizan a través de la base de la cámara antes de instalar la cámara.

5.2.1 Pasos de instalación

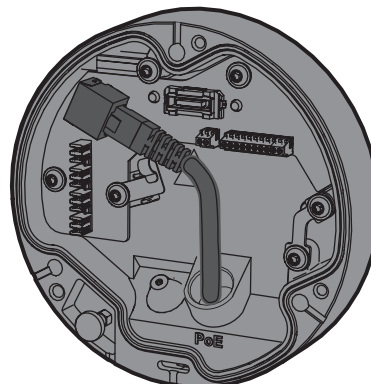
1. Saque el dispositivo de su embalaje.
2. Separe el módulo de cámara de la base de la cámara.
3. En caso necesario, retire el cable de red conectado a la base de la cámara y tire de él a través de la superficie de instalación seleccionada.
4. Conecte el cable de red a través del orificio para la base de la cámara.
5. Coloque la base de la cámara sobre la placa de montaje con el orificio de la base de la cámara mirando hacia abajo.



6. Gire ligeramente la base de la cámara en sentido horario hasta que escuche un clic.
Nota: asegúrese de que la base de la cámara está bien asegurada.



7. Introduzca un prensaestopas para proteger el cable:
 - Para un cable de red RJ45, inserte bien el prensaestopas IP66 alrededor del cable.
 - Para conectar un cable de red mediante un conector con conexiones a presión, inserte el cable a través del prensaestopas IP67.
8. Conecte el cable de red a la base de la cámara (conector a presión o conector RJ45).

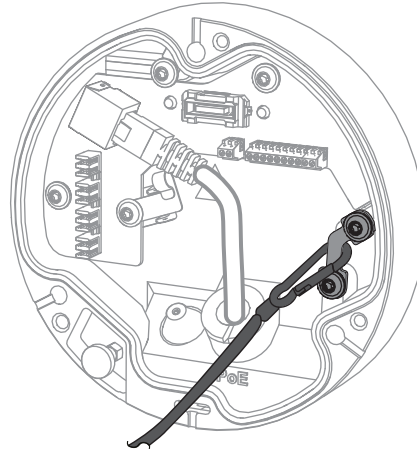


9. Ajuste el prensaestopas en el orificio para la base de la cámara hasta que cierre firmemente.

5.3 Instalación de la cámara

5.3.1 Pasos de instalación

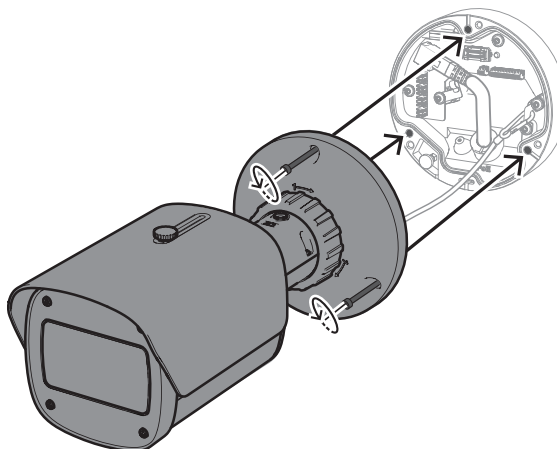
1. Alinee la cámara con cuidado con la base de la cámara.
2. Conecte el cable de seguridad de la cámara al enganche de seguridad situado en el lateral derecho de la base de la cámara.



Aviso!

Asegúrese de que el enganche de seguridad esté correctamente bloqueado en su posición.

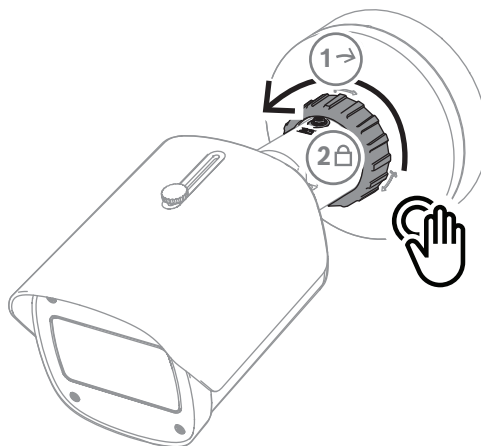
3. Alinee la cámara con la base de la cámara mediante los tres pasadores de alineación que se encuentran en la parte inferior de la cámara.
4. Inserte los pasadores de alineación en los orificios de la base de la cámara.
5. Apriete los tres tornillos (3 Nm) para fijar la cámara a la base de la cámara.
Nota: asegúrese de que la cámara está bien sujeta antes de soltarla.



5.3.2 Posición y rotación de la cámara

El dispositivo se puede ajustar manualmente para adaptarse a distintos ángulos y giros. Esto resulta útil a la hora de captar escenas específicas.

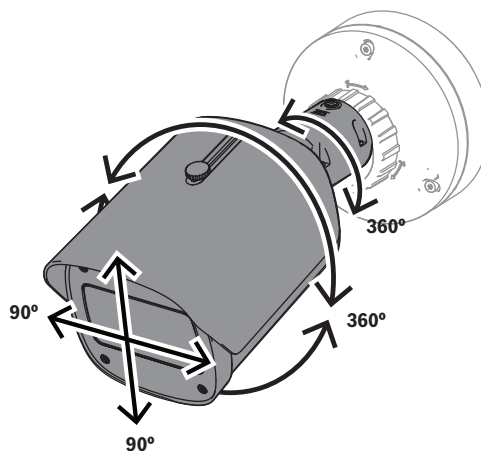
Para ajustar la posición de la cámara, desbloquee el anillo de bloqueo girándolo en el sentido antihorario.



Una vez definida la posición:

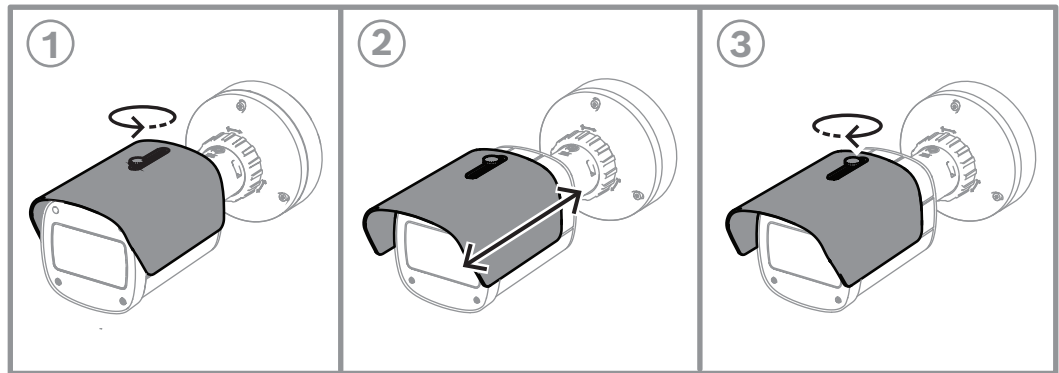
1. Bloquee el dispositivo manualmente girando el anillo de fijación en sentido horario.
2. Para asegurar el dispositivo por completo, bloquéelo con el tornillo de bloqueo (4 Nm).

El dispositivo se inclina 90 grados en todas direcciones y gira 360 grados.



Ajuste el parasol después de bloquear la cámara en la posición siguiente:

1. Gire el pomo superior en sentido antihorario para permitir el ajuste hacia adelante y hacia atrás.
2. Ajuste el parasol.
3. Gire el pomo superior en sentido horario para fijar el parasol en la posición deseada.

**Aviso!**

El parasol podría verse en la imagen en la vista de gran angular. En caso necesario, tire del parasol hacia arriba para evitar que aparezca en la imagen.

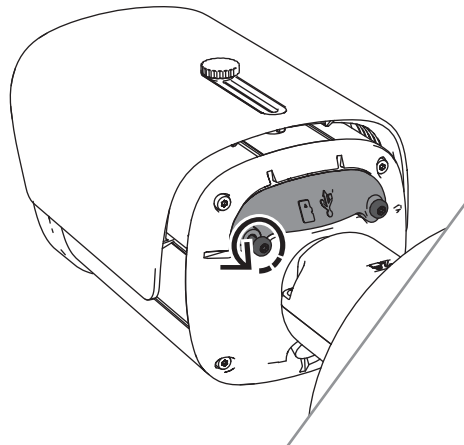
5.4 Otros accesorios opcionales

5.4.1 Inserción de tarjetas microSD y mochila de instalación inalámbrica

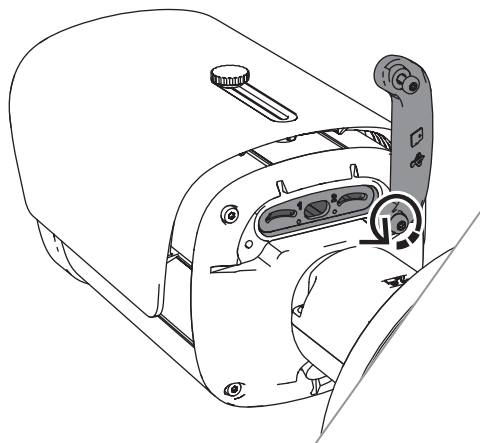
**Aviso!**

Utilice tarjetas microSD para conseguir la máxima fiabilidad. Bosch no recomienda el uso de adaptadores SD a microSD.

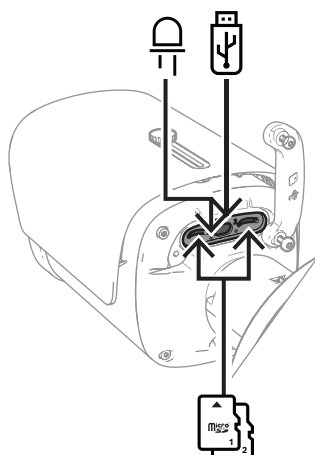
1. Localice el panel trasero en la parte posterior del dispositivo.
2. Afloje un tornillo por completo.
Nota: el panel trasero debe abrirse hacia arriba, colgando de un tornillo.



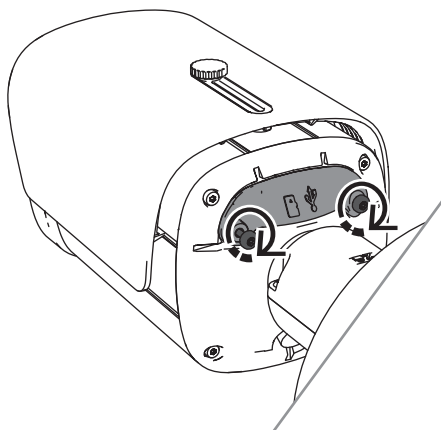
3. Afloje ligeramente el otro tornillo.
Nota: no se debe soltar todo el panel posterior.



4. Inserte tarjetas microSD o una mochila de instalación inalámbrica para la puesta en marcha inalámbrica.

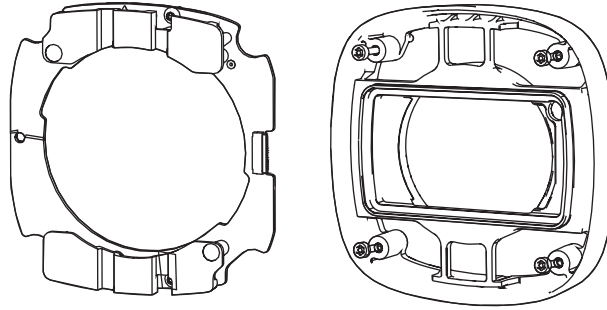


5. Una vez completado el proceso de puesta en marcha inalámbrica, retire la mochila de instalación inalámbrica.
6. Vuelva a colocar el panel posterior.
7. Apriete los dos tornillos del panel posterior (2 Nm).



5.4.2

Módulo/kit iluminador



El módulo/kit iluminador proporciona iluminación oculta o semioclusa para una amplia gama de aplicaciones de vigilancia en exteriores.

5.4.2.1 Luz invisible del módulo iluminador

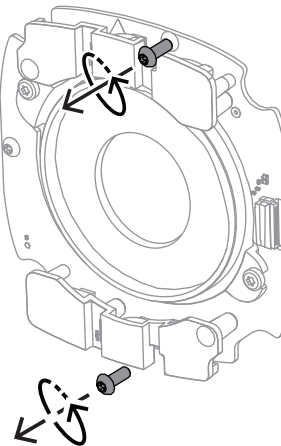
Pasos de instalación



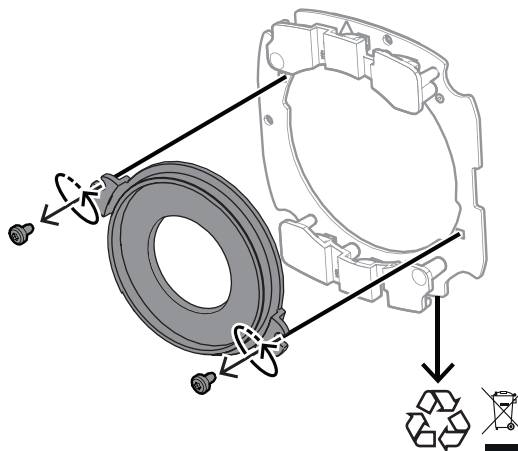
Aviso!

Asegúrese de que la cámara esté sobre una superficie plana y desconectada de la fuente de alimentación antes de iniciar este procedimiento.

1. Quite los cuatro tornillos de la ventana delantera del dispositivo.
2. Retire la ventana delantera.
3. Quite los dos tornillos del módulo IR.



4. Desconecte el cable del terminal de conexión.
5. Quite el módulo IR del dispositivo.
6. Separe el soporte de la lente circular del módulo de infrarrojos quitando los dos tornillos.



7. Saque el módulo de infrarrojos del iluminador de su embalaje.
8. Fije el mismo soporte de lente circular en el nuevo módulo de infrarrojos con dos tornillos.
9. Use dos tornillos para fijar el módulo IR al dispositivo.
Nota: vuelva a conectar el cable al terminal.
10. Vuelva a fijar y apretar (1 Nm) la ventana delantera al dispositivo.

5.4.2.2

Kit de iluminador blanco

Pasos de instalación

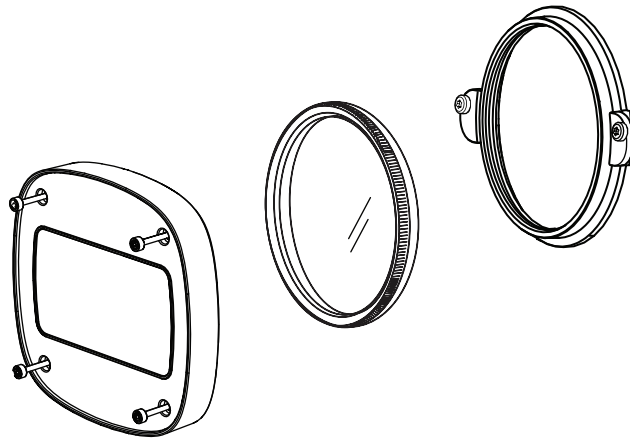


Aviso!

Asegúrese de que la cámara esté sobre una superficie plana y desconectada de la fuente de alimentación antes de iniciar este procedimiento.

1. Quite los cuatro tornillos de la ventana delantera del dispositivo.
2. Retire la ventana delantera y recíclala.
Nota: deje los tornillos retirados a un lado. Tendrá que volver a usarlos en el paso 11.
3. Quite los dos tornillos del módulo IR.
4. Desconecte el cable del terminal de conexión.
5. Quite el módulo IR del dispositivo.
6. Separe el soporte de la lente circular del módulo de infrarrojos quitando los dos tornillos.
7. Saque el módulo de infrarrojos del kit de iluminador de su embalaje.
8. Fije el mismo soporte de lente circular en el nuevo módulo de infrarrojos con dos tornillos.
9. Fije el módulo IR al dispositivo con dos tornillos.
Nota: vuelva a conectar el cable al terminal.
10. Saque la ventana delantera del kit iluminador de la caja.
11. Vuelva a fijar y apretar (1 Nm) la nueva ventana delantera al dispositivo.

5.4.3 Kit de filtro polarizador



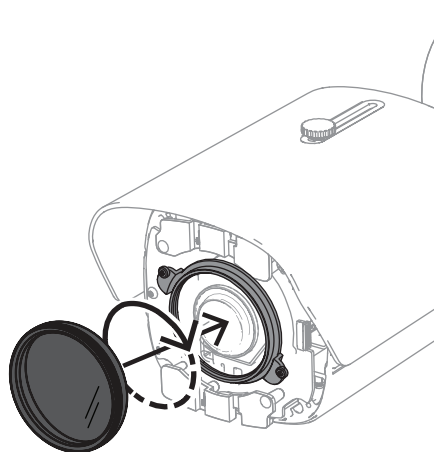
El kit de filtro polarizador ofrece imágenes claras en casos de iluminación extrema en contacto con la ventana de las lentes, para aplicaciones de vigilancia en interiores y exteriores.

El filtro reduce los reflejos, la neblina y la luz difusa que pueden comprometer la visualización de la imagen y mejora la saturación del color y el contraste. En estos casos, provocados por la luz solar, las superficies blancas, los vehículos, los espejos, etc., el filtro polarizador ofrece una calidad de imagen óptima.

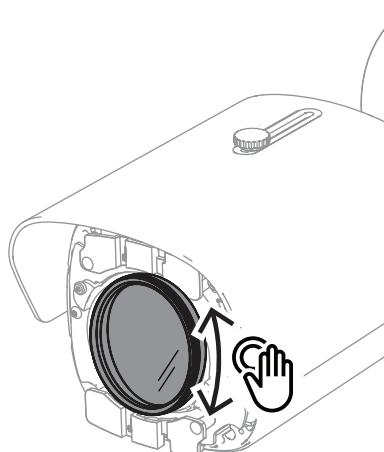
El kit de filtro polarizador disponible solo para las variantes de DINION 7100i IR con teleobjetivo.

Pasos de instalación

1. Retire los cuatro tornillos de la ventana delantera del dispositivo.
Nota: deje a un lado los tornillos que ha desmontado. Tendrá que volver a usarlos en el paso 10.
2. Saque la ventana delantera y recíclela.
3. Quite los dos tornillos del soporte de lente circular.
Nota: deje a un lado los tornillos que ha desmontado. Tendrá que volver a usarlos en el paso 6.
4. Quite el soporte de la lente y recíclelo.
5. Saque el soporte de lente circular, el filtro y la ventana delantera de su embalaje.
6. Use dos tornillos para instalar el nuevo soporte de lente en el dispositivo.
7. Inserte el filtro de polarización encima del soporte de lente.
8. Gire el filtro de polarización en sentido horario para fijarlo al soporte de lente.



- Una vez fijado, gire el filtro para ajustar el ángulo de polarización manualmente.



- Use cuatro tornillos para instalar y apretar (1 Nm) la nueva ventana delantera al dispositivo.

5.4.4

Instalación del armario de vigilancia (fibra óptica)

Puede ampliar la instalación con un armario de vigilancia para obtener una fuente de alimentación.

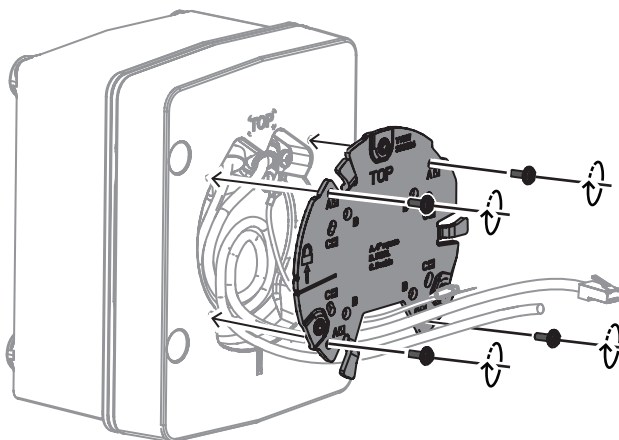
El armario de vigilancia proporciona espacio adicional para instalar el módulo de fibra óptica VG4-SFPSCKT.

Los armarios de vigilancia de Bosch están diseñados para cumplir los requisitos de alimentación y seguridad eléctrica de las cámaras que se utilizan en aplicaciones de seguridad en exteriores. Los armarios de vigilancia proporcionan una fuente de alimentación para situaciones sin PoE.

Instalación de la cámara DINION 7100i IR en un armario de vigilancia:

- Alinee la parte superior de la placa de montaje con la parte superior del armario de vigilancia.
- Fije la placa de montaje al armario de vigilancia con cuatro tornillos (utilice los orificios para tornillos **B** que se indican en la placa de montaje).
- Antes de apretar los tornillos, mantenga los cables en el lateral interior del armario de vigilancia.

Nota: los dos cables deben poder pasar por el hueco de la placa de montaje.

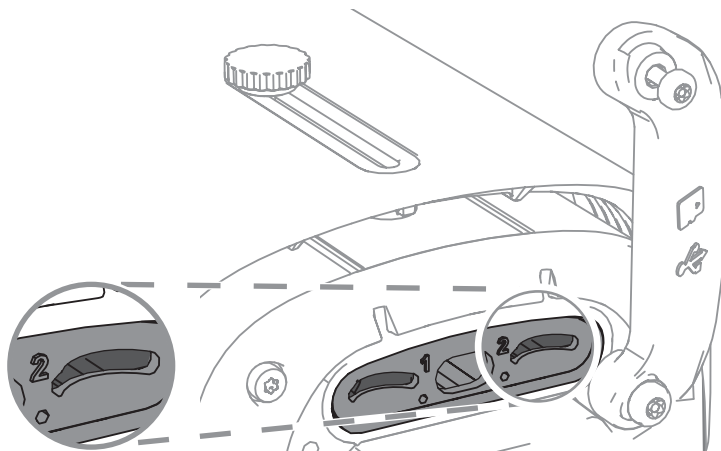


- Siga las instrucciones de instalación de la base de la cámara y de la cámara en:
 - *Instalación de la base de la cámara, Página 17*
 - *Instalación de la cámara, Página 19*

5.5 Estado de LED

El dispositivo incluye un LED de estado. Este LED se encuentra en el panel posterior del dispositivo, al que se puede acceder retirando la cubierta.

El LED de estado se identifica mediante 2 en la siguiente imagen:



En la siguiente tabla se ofrece información detallada sobre las distintas funciones del LED de estado:

Indicador de estado LED	Significado
Rojo fijo	Iniciando
Rojo parpadeante	Restablecimiento
Verde fijo	En funcionamiento, pero no se está visualizando ni grabando el flujo
Verde parpadeante	Se está visualizando o grabando el flujo

Si es necesario, desactive el LED de estado en los ajustes de la cámara.

1. Seleccione **Cámara**.
2. Seleccione **Menú del instalador**.
3. Seleccione **Desactivado** en **LED de cámara**.

6 Puesta en servicio

La DINION 7100i ofrece funcionalidades de puesta en marcha para acceder al dispositivo para su instalación, configuración y prueba:

- Configuración en la caja mediante una conexión de cable de conexión de interconexión RJ45 para permitir la puesta en servicio por cable
- Configuración mediante una mochila para instalación inalámbrica para la puesta en servicio local

La puesta en servicio se puede realizar localmente conectando la cámara a través de uno de los siguientes:

- Mochila de instalación inalámbrica
- Cable Ethernet

Para configurar la cámara mediante la aplicación Project Assistant, puede usar la interfaz web de la cámara o Configuration Manager.

Para poner en marcha la cámara mediante la aplicación Project Assistant:

1. Conecte el cable de red a la alimentación PoE.
2. Descargue la aplicación Project Assistant.



3. Siga los pasos necesarios para configurar el dispositivo. Utilice el vídeo con instrucciones paso a paso para obtener ayuda.



7 Conexión mediante un navegador web

Se usa un ordenador con un navegador web (Google Chrome, Microsoft Edge o Mozilla Firefox) para recibir imágenes en directo, controlar la unidad y reproducir secuencias almacenadas. La unidad se configura a través de la red utilizando el navegador.

7.1 Requisitos del sistema

Estas son nuestras recomendaciones:

- Equipo con procesador HyperThreading de doble núcleo o superior
- Tarjeta gráfica con un rendimiento igual o superior a la resolución de la cámara
- Windows 10 o posterior
- Acceso a la red
- Google Chrome, Microsoft Edge, or Mozilla Firefox

- o -

software de aplicación, por ejemplo, Video Security Client o BVMS.

7.2 Establecimiento de la conexión

La unidad debe tener una dirección IP válida y una máscara de subred compatible para que funcione en la red. De manera predeterminada, DHCP tiene el ajuste de fábrica **Activado** y de esta forma su servidor DHCP asigna una dirección IP. Sin servidor DHCP, la dirección predeterminada se asigna de forma automática mediante una dirección de enlace local. Para encontrar la dirección IP, se puede utilizar la aplicación Project Assistant o Configuration Manager (versión 7.60 o superior). Descargue el software de <https://downloadstore.boschsecurity.com>:

1. Inicie el navegador web.
2. Introduzca la dirección IP del dispositivo como dirección URL.
3. Durante la instalación inicial, confirme las preguntas de seguridad que se muestren. Si se utiliza un servidor RADIUS para el control de accesos a la red (autenticación 802.1x), es necesario configurar el dispositivo para que pueda comunicarse con la red.

Para configurar el dispositivo, conéctelo directamente a un ordenador mediante un cable de red y, a continuación, configure la contraseña de nivel de servicio.

Nota:

Si no puede conectar, es posible que la unidad haya alcanzado su número máximo de conexiones. En función de la configuración del dispositivo y de la red, cada unidad puede tener hasta 50 conexiones mediante navegador web o hasta 100 conexiones mediante BVMS.

7.3 Protección mediante contraseña de la cámara

El dispositivo está protegido con contraseña. La primera vez que un usuario accede al dispositivo, el dispositivo le pedirá que configure una contraseña en el nivel de servicio. La cámara requiere una contraseña segura. Siga las indicaciones del cuadro de diálogo, que especifican lo necesario. El sistema mide la seguridad de la contraseña que se introduce. Si va a utilizar Configuration Manager para acceder al dispositivo por primera vez, es necesario configurar la contraseña inicial del dispositivo en Configuration Manager. En la sección Usuarios (General > Acceso a la unidad > Usuarios), se muestra el mensaje "Para poder utilizar este dispositivo, debe protegerlo con una contraseña inicial".

Nota: después de configurar la contraseña inicial, aparece un icono de "bloqueo" junto al nombre del dispositivo en la lista **Dispositivos** en Configuration Manager.

También es posible iniciar la página web del dispositivo directamente. En la página web del dispositivo, aparece una página inicial de contraseña que muestra los campos de entrada y un medidor del nivel de seguridad de la contraseña.

Introduzca el nombre de usuario ("**service**") y una contraseña en los campos correspondientes. Consulte la sección **Gestión de usuarios** para obtener más información. Después de configurar una contraseña de nivel de servicio para el dispositivo, el dispositivo muestra un cuadro de diálogo que solicita a los usuarios que introduzcan el nombre de usuario ("**service**") y la contraseña de nivel de servicio cada vez que accedan al dispositivo.

1. Rellene los campos **Nombre de usuario** y **Contraseña**.
2. Haga clic en **Aceptar**. Si la contraseña es correcta, se muestra la página correspondiente.

Nota: nuevas versiones del software pueden requerir que defina una contraseña nueva más segura.

8 Solución de problemas

8.1 Resolución de problemas

La siguiente tabla se ha creado para ayudarle a identificar las causas de funcionamiento incorrecto y poder corregirlo en la medida de lo posible.

Funcionamiento incorrecto	Posibles causas	Solución
La unidad no funciona.	Fallo de alimentación.	Compruebe que la fuente de alimentación funcione correctamente.
	Fallo en las conexiones de cable.	Compruebe todos los cables, enchufes, contactos y conexiones.
No se establece conexión; no hay transmisión de la imagen.	Configuración incorrecta de la unidad.	Compruebe todos los parámetros de configuración (restablézcalos en los valores predeterminados de fábrica si fuese necesario).
	Instalación defectuosa.	Compruebe todos los cables, enchufes, contactos y conexiones.
	Dirección IP incorrecta.	Compruebe las direcciones IP (ping).
	Transmisión de datos defectuosa en la LAN.	Compruebe la transmisión de datos haciendo ping.
	Se ha alcanzado el número máximo de conexiones permitidas.	Espere a que se libere una conexión e intente acceder de nuevo al transmisor.
No se transmite audio a la estación remota.	Conexión del cable del micrófono defectuosa.	Compruebe los parámetros de la configuración de Audio y de las páginas de funciones de la página LIVE .
	Configuración incorrecta.	
	Audio seleccionado incorrecto.	
La unidad no comunica ninguna alarma.	No se ha seleccionado ninguna fuente de alarma.	Seleccione posibles fuentes de alarma en la página de configuración Fuentes de alarma.
	No se ha especificado ninguna respuesta de alarma.	Especifique la respuesta de alarma que desea en la página de configuración Conexiones de alarma. Cambie la dirección IP si es necesario.

La unidad no funciona después de cargar el firmware.	Corte de alimentación durante la programación mediante el archivo de firmware.	Entregue la unidad al servicio de atención al cliente para una revisión y sustitúyala si es necesario.
El navegador web contiene campos vacíos.	Servidor proxy activo en la red.	Cree una regla en los ajustes de proxy del ordenador local para excluir direcciones IP locales.

8.2 Comprobación de la conexión de red

El comando ping se puede utilizar para comprobar la conexión entre dos direcciones IP. Esto permite comprobar si hay algún dispositivo activo en la red.

1. Abra el símbolo del sistema DOS.
2. Escriba `ping` seguido de la dirección IP del dispositivo.

Si se encuentra el dispositivo, aparecerá la respuesta "Reply from ...", (Respuesta desde...), seguida del número de bytes que se envían y el tiempo de transmisión medido en milisegundos. De lo contrario, no se podrá acceder al dispositivo a través de la red. Esto puede deberse a lo siguiente:

- El dispositivo no se ha conectado correctamente a la red. En este caso, compruebe las conexiones de cable.
- El dispositivo no se ha integrado de forma correcta en la red. Compruebe la dirección IP, la máscara de subred y la dirección de puerta de acceso.



Aviso!

El comando `ping` solo funciona cuando la respuesta ping no está desactivada en el dispositivo.

8.3 Servicio de atención al cliente

Si no puede resolver un fallo, póngase en contacto con el proveedor o con el integrador del sistema o diríjase directamente al servicio de atención al cliente de Bosch Security Systems. Los números de versión del firmware interno pueden verse en una página de servicio. Tenga en cuenta estos datos antes de ponerse en contacto con el servicio de atención al cliente.

1. En la barra de direcciones del navegador, después de la dirección IP de la unidad, introduzca: `/version`
por ejemplo: `192.168.0.80/version`
2. Anote la información o imprima la página.

9 Mantenimiento

9.1 Limpieza

Limpieza de la ventana delantera

**Precaución!**

No toque la ventana delantera.

Es importante mantener la ventana delantera limpia para garantizar un rendimiento óptimo. Es necesario retirar el polvo, la grasa o las huellas digitales de la superficie de la ventana delantera.

- Quite el polvo con un pincel soplador o una brocha suave sin grasa.
- Seque las gotas de agua de la ventana delantera con un paño limpio y suave sin pelusas y seque la superficie de la ventana delantera.
- Utilice papel o paño de limpieza especial tratado con líquido limpiador para limpiar con cuidado la suciedad que le queda.

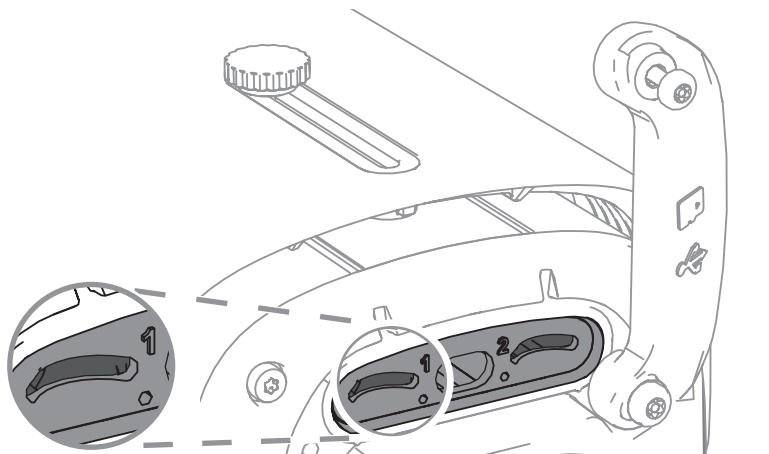
9.2 Reparar

La unidad no contiene ninguna pieza que requiera mantenimiento por parte del usuario. Todas las reparaciones las debe realizar un especialista cualificado.

9.3 Restablecer

Para restablecer la cámara a los ajustes de fábrica:

1. Localice el panel trasero en la parte posterior del dispositivo.
2. Afloje un tornillo por completo.
Nota: el panel trasero debe abrirse hacia arriba, colgando de un tornillo.
3. Afloje ligeramente el otro tornillo.
Nota: no se debe soltar todo el panel posterior.
4. Pulse el botón de restablecimiento situado debajo la ranura USB-C durante 10 segundos hasta que el LED empiece a parpadear en rojo. El botón de restablecimiento se identifica con 1 en la siguiente imagen:



Nota: utilice la herramienta correspondiente para pulsar el botón de restablecimiento.

**Aviso!**

Restablezca el dispositivo solo cuando esté conectado y encendido.

-
1. Vuelva a colocar el panel posterior.
 2. Apriete los dos tornillos del panel posterior (2 Nm).

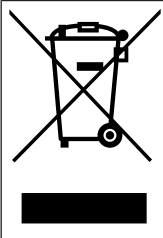
10 Desmantelamiento

10.1 Transmisión

El dispositivo solo debe entregarse junto con este manual de instalación.

10.2 Desecho

Equipos eléctricos y electrónicos antiguos



Este producto y/o la batería deben desecharse por separado de los residuos domésticos. Elimine dichos equipos conforme a las leyes y normativas locales para que se puedan reutilizar o reciclar. Esto contribuirá a ahorrar recursos y a proteger la salud humana y el medio ambiente.



Soporte

Acceda a nuestros **servicios de asistencia** en www.boschsecurity.com/xc/en/support/.

Bosch Security and Safety Systems ofrece soporte en estas áreas:

- [Aplicaciones y herramientas](#)
- [Modelización de información de edificios](#)
- [Garantía](#)
- [Solución de problemas](#)
- [Reparación y cambio](#)
- [Seguridad de productos](#)



Bosch Building Technologies Academy

Visite el sitio web de Bosch Building Technologies y acceda a los **cursos de formación, los tutoriales en vídeo** y la **documentación**: www.boschsecurity.com/xc/en/support/training/

Bosch Security Systems B.V.

Torenallee 49

5617 BA Eindhoven

Netherlands

www.boschsecurity.com

© Bosch Security Systems B.V., 2024

Soluciones para edificios para una vida mejor

202406211552