

# G系列报警主机

## 安装人员快速入门指南

使用本指南快速安装博世B9512G/B8512G防盗系统。有关更多信息，请参阅报警主机安装手册。

如果看到该图标，可使用智能手机扫描二维码，观看视频，获取帮助。

### 获取培训视频：

博世YouTube频道：



1. 扫描二维码。
2. 向下滚动。
3. 找到并选择您所在地区，查看视频。

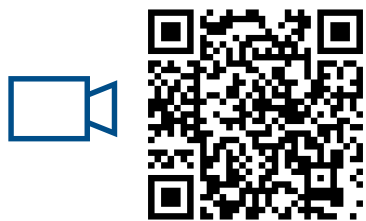
G系列亮点：



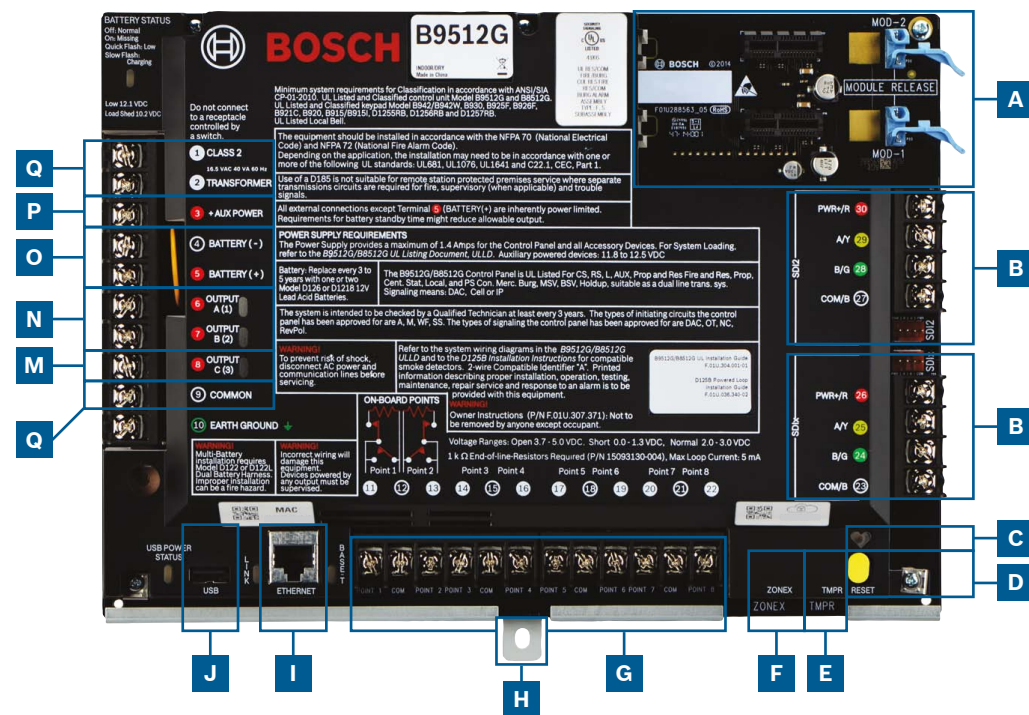
(仅限北美使用)

### 安装顺序：

扫描二维码，并根据视频按顺序进行操作，具体步骤如下：



### 报警主机组件布局



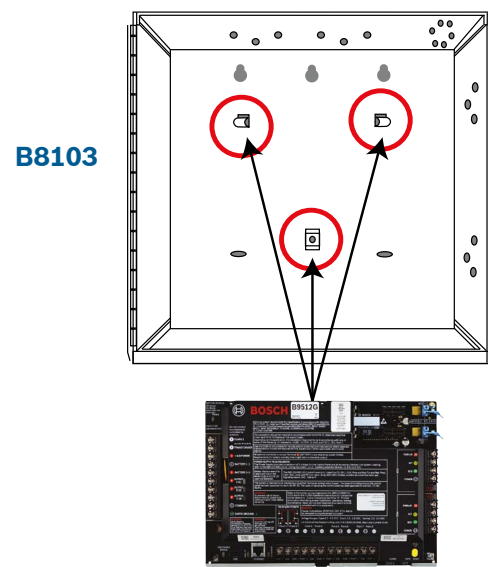
### 报警主机连接位置

位置	项目	说明	规格
A	MOD-1/MOD-2	插入式通信模块	通信模块位置
B	R Y G B	设备总线	SDI2/SDIx (可配置的) 设备总线
C	心跳LED指示灯	心跳LED指示灯	慢表示正常，快表示服务模式
D	重置	重置开关	按住5秒进入或退出服务模式
E	TMPR	防拆	可选防拆开关连接器(ICP-EZTS)
F	ZONEX	扩展总线	与ZONEX和POPEX设备配合使用时选用B600型号
G	1 COM 2至7 COM 8	报警防区	受监测的8个板载防区输入
H	安装	安装螺丝	报警主机的螺丝安装位置
I	ETHERNET	以太网端口	内置板载以太网连接(10Base-T/100Base-T)
J	USB	USB端口	USB连接器 (用于固件更新和RPS连接)
K	接地	接地	接地
L	COMMON	COMMON	公共端子
M	C	输出C (3)	继电器输出 (由高转低)
N	A B	输出A (1) B (2)	可编程继电器输出 (由低转高)
O	+BAT-	电池	备用电源
P	+AUX Power	辅助电源	12VDC, 1.4A
Q	2类变压器	16.5VAC, 40VA	主电源 (变压器连接)

### 步骤1 安装报警主机

#### 博世提示：

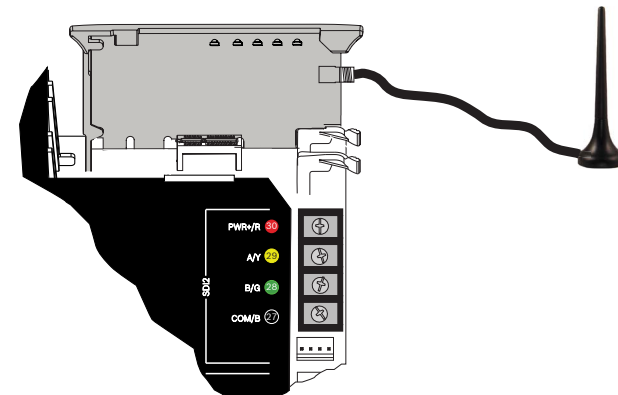
- ▶ 请在安装报警主机之前安装外壳。
- ▶ 将报警主机和随附硬件安装到外壳内。



### 步骤2 安装通信模块

#### 博世提示：

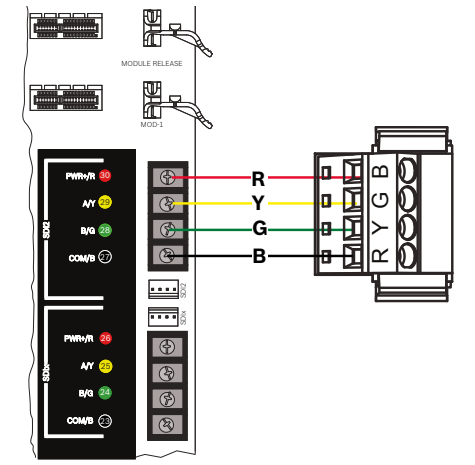
- ▶ 将模块的支撑腿插入标有“x”的插槽中。
- ▶ 蜂窝：将天线放在外壳顶部，将电缆接入外壳内部，然后连接到模块。
- ▶ PSTN：使用D161/D162电缆将模块连接到D166 (RJ31x)插孔。



### 步骤3 安装键盘

#### 博世提示：

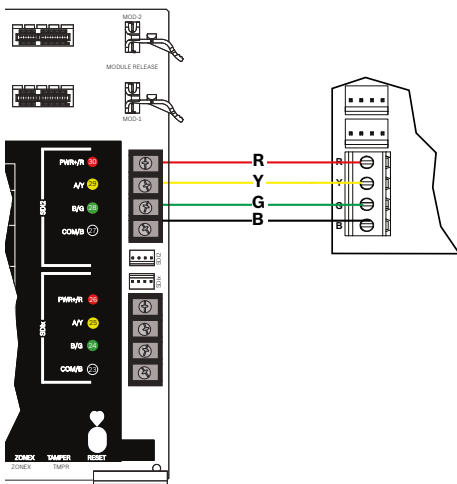
- ▶ 安装兼容博世键盘时，请参阅键盘安装指南，了解特定的布线图。基本的键盘布线如下图所示。
- ▶ 在安装多个键盘时，请参阅键盘安装指南，了解如何进行唯一地址设置。



### 步骤4 安装扩展模块

#### 博世提示：

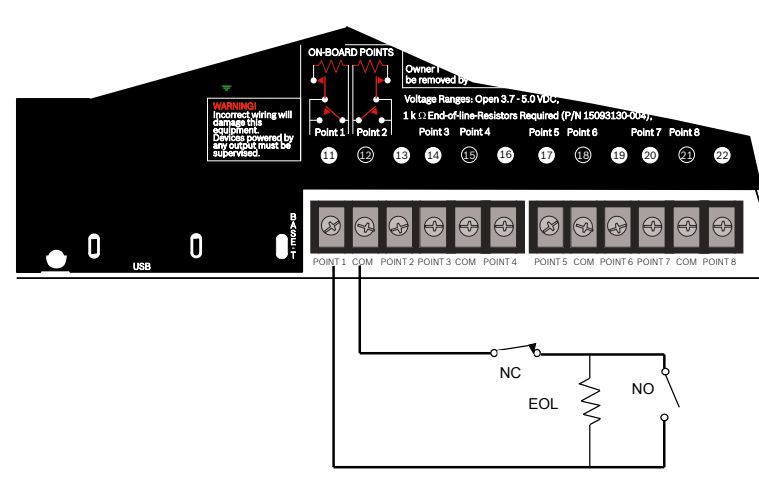
- ▶ 如果安装多个同类型设备，请参阅模块安装指南，了解如何进行地址设置。
- ▶ 如果安装RADION B810无线接收机，仅可使用地址1。



### 步骤5 安装接线输入

#### 博世提示：

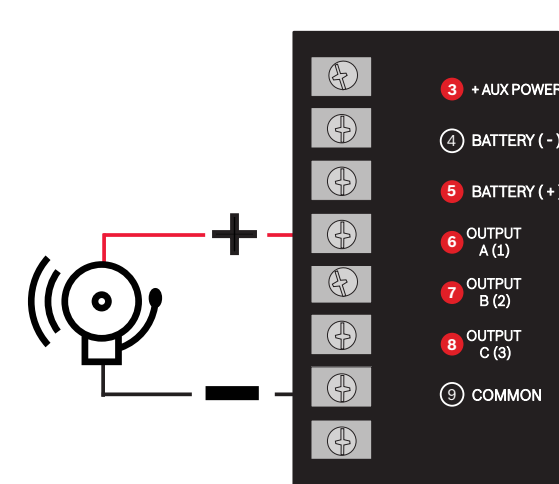
- ▶ 如果使用双路EOL、2K EOL或无EOL，请参阅报警主机安装指南，了解报警主机设置。
- ▶ 如果使用双线供电设备，请使用D125B。



### 步骤6 安装警铃或警号

#### 博世提示：

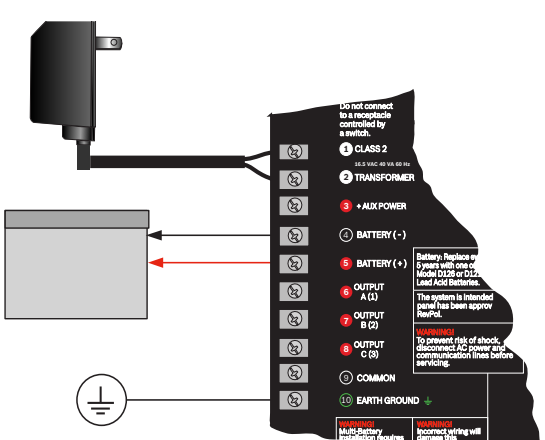
- ▶ 输出在12VDC时可提供高达1A的电流。
- ▶ 输出A和B是编程输出 (A型触点切换到高)。
- ▶ 输出C是编程输出 (A型触点切换到低)。



### 步骤7 为报警主机供电

#### 博世提示：

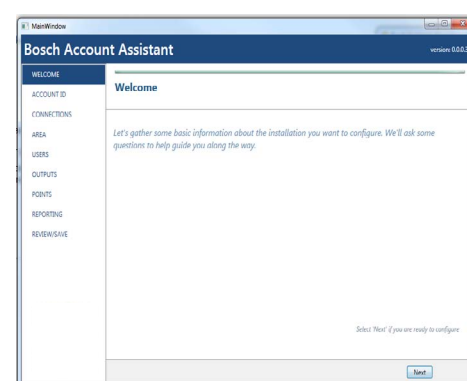
- ▶ 在使用电池或交流电源供电之前，请先将线缆连接到报警主机。
- ▶ 将接地线缆连接到冷水管 (铜制) 或牢固地连接到已经接地的物体上。



### 步骤8 使用RPS创建报警主机帐户

#### 博世提示：

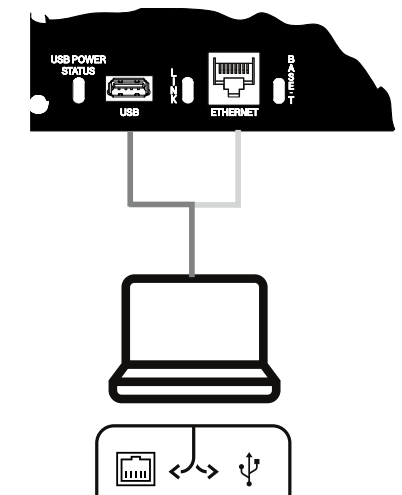
- ▶ 如果使用安装人员服务门户进行配置，请转到步骤11。
- ▶ 安装远程编程软件(RPS) v6.06或更高版本。您可以从RPS产品页下载RPS。
- ▶ 按照RPS帐户助手说明创建新的报警主机帐户。帐户助手将帮助您创建新的主机帐户。
- ▶ 如果RPS不可用，可以使用键盘编程。请参阅键盘安装说明。



### 步骤9 使用RPS连接到报警主机

#### 博世提示：

- ▶ 连接已经安装了RPS的电脑。通过USB或以太网直接连接RPS。
- ▶ 创建新帐户时，帐户助手会自动启动。
- ▶ 通过USB直接连接时，请使用B99 USB线。



# G系列报警主机

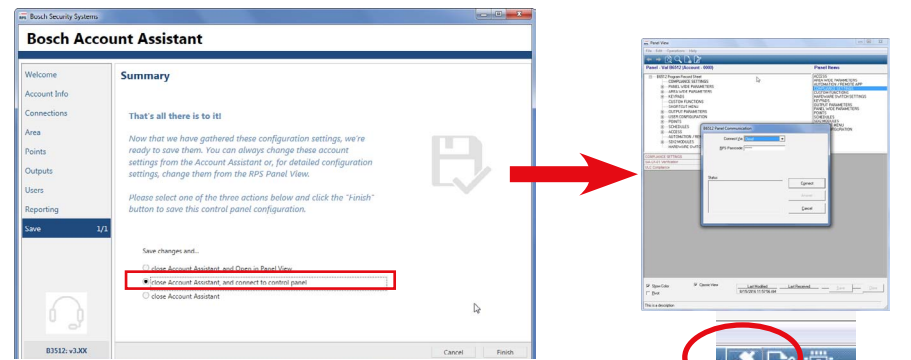
## 安装人员快速入门指南

### 步骤10 使用RPS配置并发送到报警主机

#### 博世提示：

▶ 使用帐户助手对您的配置信息进行编程。

1. 按**关闭帐户助手并连接到报警主机**。这一操作会打开**主机通信窗口**。
2. 按**连接**，将配置编程发送到报警主机。



3. 编程完成后，点按**断开连接**，以与报警主机断开连接。转到**步骤12**。

### 步骤11a 访问安装人员服务门户并创建主机帐户

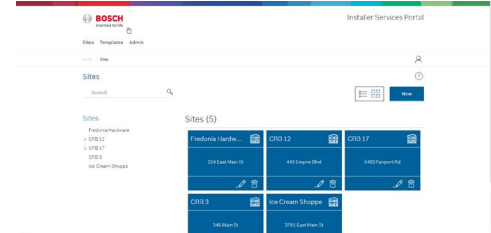
#### 博世提示：

使用**安装人员服务门户**：

▶ 在使用**安装人员服务门户**之前，您必须通过以下网址注册服务：(仅在特定地区有售)  
<https://sp.boschsecurity.com>。

▶ 请确保报警主机已连接到网络。

1. 登录**安装人员服务门户**。
2. 单击**新建**并选择**设备**以创建**主机帐户**。
3. 添加**主机帐户**信息。
4. 激活**CloudID**。ISP会在数据库中搜索注册的ID。
5. 选择**激活**。
6. 单击**添加主机**。



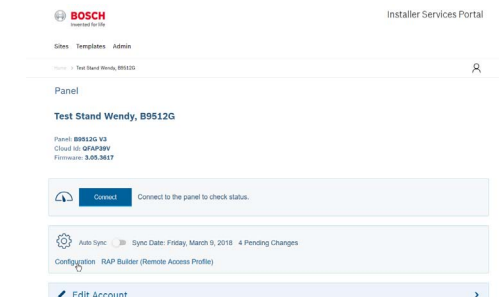
### 步骤11b 使用安装人员服务门户连接并发送

#### 博世提示：

使用**安装人员服务门户**：

▶ 搜索或选择设备以连接到报警主机。在搜索字段中输入**主机帐户名称**，以查找新帐户。

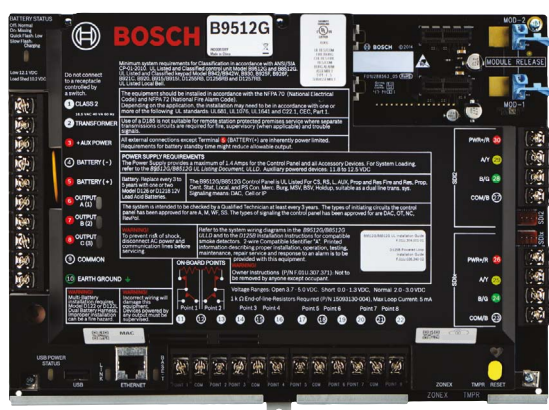
1. 选择**主机帐户**。
2. 单击**连接**。
3. 单击**配置**。对您的配置信息进行编程。
4. 单击**3个竖点**并选择**将待定更改推送到主机**以发送配置。
5. 配置完成后，单击**断开连接**。



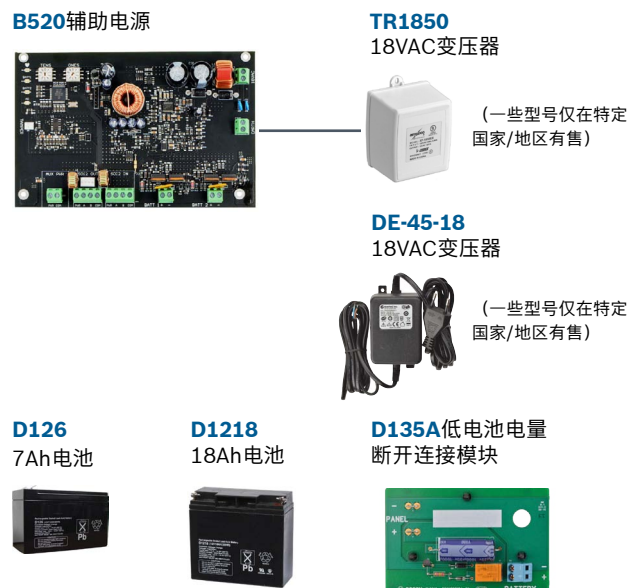
## B系列报警主机附件 (部分列出)

注意：部分产品和功能只在特定地区提供。有关详细信息，请咨询您的博世代表或参阅产品数据表。

### 报警主机



### 电源



### 通信装置



### RADION无线设备

-A型号的RADION设备在北美洲和南美洲地区有售。  
非-A型号的产品在欧洲、非洲和澳大利亚有售。



### 键盘



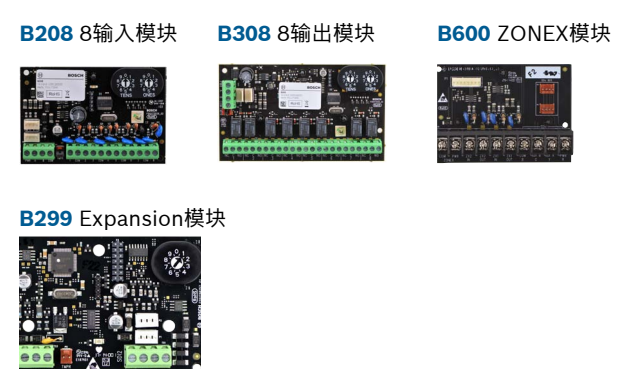
### RFID标签 (适用于读卡器和B942键盘)



### 住宅防火



### I/O扩展模块



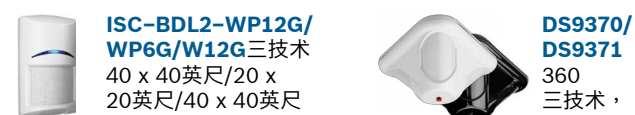
### \*家庭自动化



### 有线移动探测器



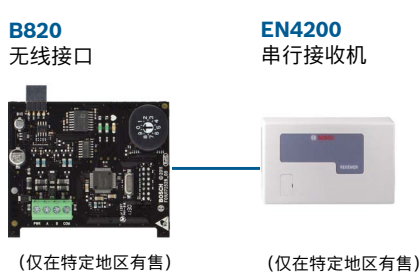
### Blue Line第二代系列



### 经典系列



### Inovonics无线设备



### 外壳和附件



### 编程和软件



### 步骤12 测试系统

在完成系统安装和报警主机编程后，请进行全面的系统测试。全面的系统测试包括测试报警主机、所有设备以及通信目的地，从而检查运行是否正常。

#### 博世提示：

- ▶ 执行**步测**
  1. 选择**操作**。
  2. 选择**测试**。
  3. 选择**步测**。
  4. 选择一项测试以进行步测。
- ▶ 发送**测试报告**

(以下显示的是B942键盘)



## 常见问题解答

### 默认密码是多少？

用户密码：**123456**  
安装人员密码：**123**

### 如何启用接地故障检测？

B9512G/B8512G报警主机出厂时已启用接地故障检测功能。若想验证，请转到报警主机的RPS帐户，然后前往**主机范围参数 > 杂项 > 接地故障检测**。验证这一功能是否已启用。

### 如何远程布防和撤防报警主机？

使用**远程安全控制应用程序**可实现这些操作。

### 如何通过以太网直接连接到报警主机？

默认情况下，如果报警主机和RPS之间连接有以太网电缆，报警主机会自动检测并协议连接至RPS。

### 发送个人通知需要哪些条件？

发送短信(文字)需要使用**蜂窝模块**，发送电子邮件则需要**以太网或蜂窝连接**。

### 如何进入“服务模式”？

按住报警主机上的**黄色重置按钮5秒**(重复此操作可退出)。

## 哪里可以获取更多详细信息？

[www.boschsecurity.com](http://www.boschsecurity.com)

Bosch Security Systems B.V.  
Torenallee 49  
5617 BA Eindhoven  
Netherlands