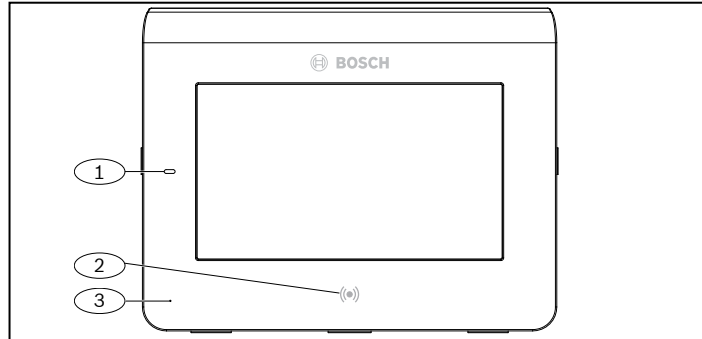


1 | Présentation

Ce clavier est compatible SDI2 avec quatre entrées et une sortie.



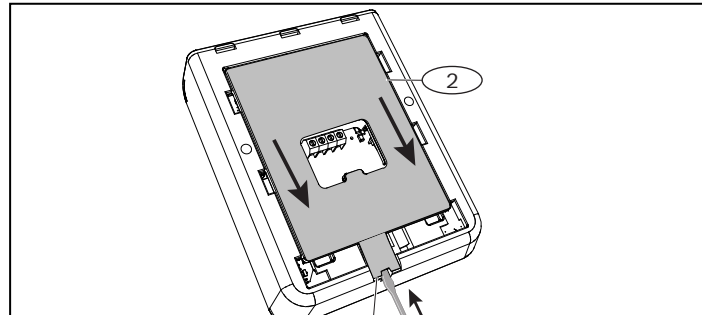
Légende – Description

- 1 – Voyant indicateur d'alimentation
- 2 – Lecteur de proximité intégré (à utiliser avec des jetons ID radio et des cartes d'accès)
- 3 – Détecteur présence

2 | Installation

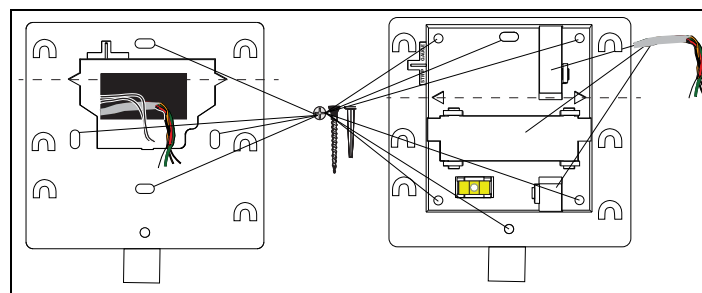
2.1 | Retrait de la plaque de montage

1. Insérez un tournevis plat sous le clip de fixation afin de le libérer. Ne le faites pas tourner vers le haut.
2. Déplacez la plaque vers l'arrière du clavier. Consultez l'illustration suivante.



2.2 | Installation de la plaque de montage

1. Utilisez la plaque de montage encastré (côté gauche dans l'illustration suivante) ou la plaque de montage en surface (côté droit dans l'illustration suivante).
2. Utilisez la plaque comme gabarit pour marquer le mur pour l'installation.
3. Assurez-vous qu'elle est à niveau.
4. Tirez les câbles via les ouvertures de câblage.



3 | Connexion des fils au clavier

Reliez les fils au clavier et aux entrées ou sorties avant d'installer le clavier.



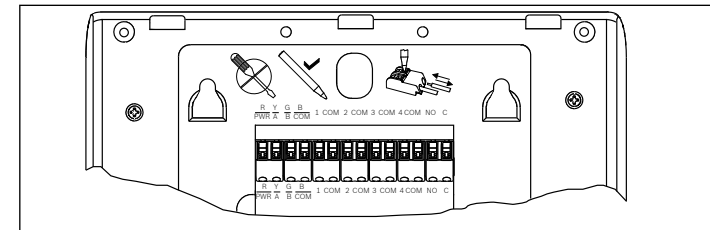
ATTENTION

Coupez toute alimentation (AC et batterie) avant d'effectuer toute connexion, afin d'éviter tout risque de blessure ou d'endommagement de l'équipement.



ATTENTION !

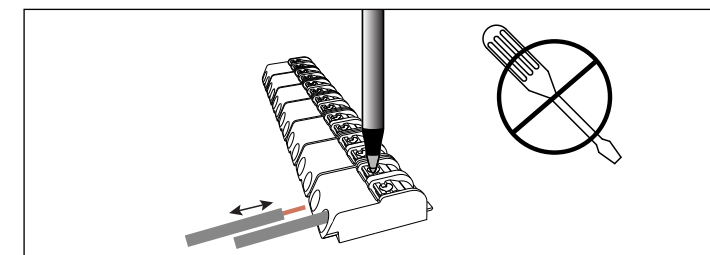
Pour éviter d'endommager les bornes, utilisez un stylo à bille. N'utilisez pas un tournevis.



ATTENTION !

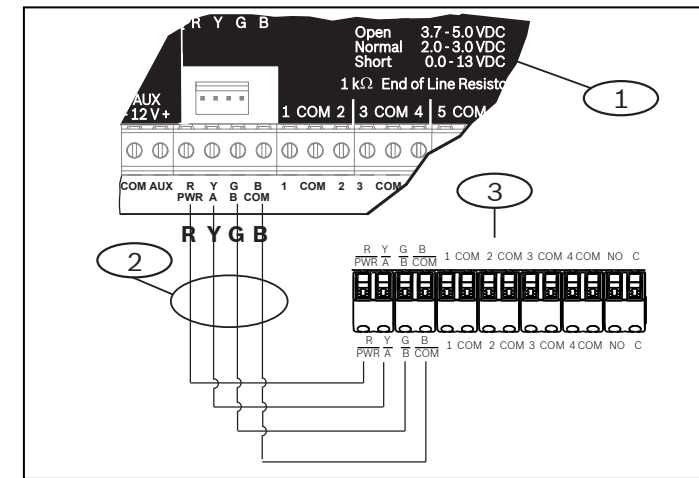
Utilisez la section de barrette sur la plaque pour réduire les fils à 7 mm. Reliez un fil par borne.

1. Placez le clavier sur une surface lisse.
2. Utilisez un stylo à bille pour appuyer sur le bouton sur le système de déverrouillage du bornier.
3. Placez le fil dans le bornier. Lorsque vous retirez le stylo, le système de déverrouillage du bornier verrouille le fil.
4. Pour retirer les fils, appuyez sur le système de déverrouillage du bornier.
5. Tirez délicatement le fil vers l'extérieur.



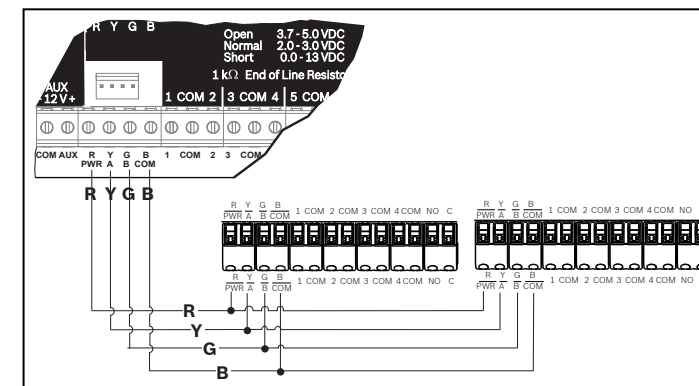
3.1 | Connexion à la centrale

Utilisez les bornes de centrales libellées R, Y, G, B (PWR, A, B, COM). Connectez-les aux bornes de clavier libellées R, Y, G, B. Vous pouvez connecter les claviers au bus de données SDI2 par l'acheminement de câble parallèle de la centrale vers chaque clavier, câble de clavier à clavier, ou une combinaison des deux. Consultez les illustrations de câblage suivantes dans cette section.



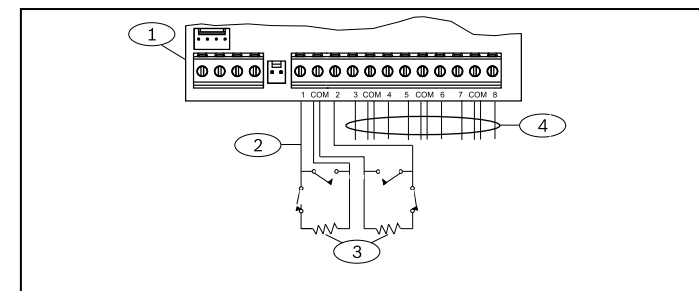
Légende – Description

- 1 – Centrale
- 2 – Câblage du bornier
- 3 – Bornier de câblage du clavier



3.2 | Connexion des entrées

La résistance de câble sur chaque entrée de Détecteur doit être inférieure à 100 ohms avec les dispositifs de détection connectés. Le bornier prend en charge des câbles de 18 à 22 AWG (1,02 à 0,65 mm). Le clavier identifie les conditions de circuit ouvert, court, normal et défaut de mise à la terre sur ses boucles de Détecteur et transmet ces conditions à la centrale. Chaque boucle de Détecteur a un numéro de point et le transmet à la centrale individuellement. Acheminez les fils à distance du téléphone et du câblage secteur.



Légende – Description

- 1 – Barrette de connexion du clavier
- 2 – Boucles de Détecteur du clavier
- 3 – Résistance de fin de ligne 1 ohm (ICP-1K22AWG-10)

3.3 | Connexion de la sortie

Le clavier offre une sortie NO (normalement ouverte). (Il inclut des bornes NP et C (COMMUN). Lorsque la sortie est dans un état actif (alimenté) la sortie NO assure la continuité avec la borne C.



ATTENTION !

Ne dépassez pas les valeurs nominales du contact de relais de 1,0 A, 24 Vcc, charge résistive.

3.4 | Installation du clavier

1. Alignez les ouvertures de crochet d'ancrage sur les crochets.
2. Appuyez sur le clavier.

4 | Réglage de l'adresse

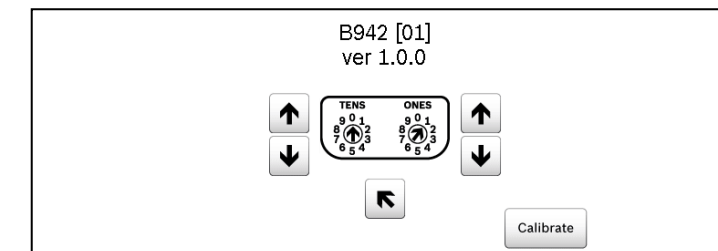
Chaque clavier SDI2 doit comporter une adresse unique. Pour les adresses à un seul chiffre de 1 à 9, définissez le commutateur des dizaines sur 0. La figure ci-dessous illustre le réglage du commutateur d'adresse pour l'adresse 1.



ATTENTION !

Utilisez uniquement votre doigt ou un stylet pour écran tactile sur le clavier.

1. Pour afficher l'écran de démarrage, mettez le clavier sous tension ou appuyez sur Heure/Date pendant 5 secondes. Vous pouvez également appuyer n'importe où sur l'écran « Appeler votre installateur ».
2. Appuyez pendant 5 secondes sur l'icône de compte à rebours pour afficher la page d'adressage.
3. Utilisez les flèches haut et bas pour modifier les chiffres des unités et des dizaines.
4. Appuyez sur (Échap) pour enregistrer le réglage et revenir à l'écran de mise sous tension.



5 | Voyants d'état

Indication d'état	Fonction
	Prêt à Tout activer (armer)
	Activé (armé)
	Défaut système
	Alarme gaz
	Alimentation secteur présente

6 | Signaux sonores

Le clavier comporte un haut-parleur intégré qui émet des tonalités d'avertissement distinctes.

Tonalité	Description
Alarme incendie	Émet une tonalité de sirène aiguë et pulsée.
Alarme gaz	Émet un unique signal aigu.
Alarme Utilisateur	La tonalité est émise pendant la durée programmée.
Alarme intrusion	Émet une tonalité de sirène aiguë et fixe.
Temporisation d'entrée	Émet une tonalité rapide et intermittente pendant les périodes de temporisation d'entrée.
Temporisation de sortie	Émet une tonalité rapide et intermittente pendant les périodes de temporisation de sortie.
Alarme touche invalide	Émet une tonalité grave.
Touche	Émet un bip sourd.
Défaut	Émet une modulation deux tons jusqu'à ce que vous saisissez un code programmé.
Défaut de point de surveillance	Émet une seule tonalité claire.

7 | Supervision

La centrale supervise l'ensemble des dispositifs SDI2. Tout dispositif qui ne répond pas est déclaré manquant.

8 | Lecteur de proximité

Le lecteur de proximité permet aux utilisateurs d'utiliser un jeton ou une carte au lieu du code d'accès pour activer ou désactiver le système de sécurité. Le lecteur de proximité prend en charge les badges EM4102 (125 kHz). Le badge Bosch ACA-ATR13-RFID et la carte Bosch ACD-ATR11ISO-RFID peuvent par exemple être utilisés.

9 | Configuration des fonctions de touches programmables

Utilisez RPS pour définir les paramètres A,B,C Réponse de touche (paramètres clavier / clavier global) comme suit :

- Clavier incendie : définissez A Key Response (Réponse de la touche A) sur Manual fire alarm (Alarme Incendie manuelle).
- Clavier médical : définissez B Key Response (Réponse de la touche B) sur Manual medical alarm (Alarme médicale manuelle) (avec ou sans sirène d'alarme).
- Touche panique : définissez C Key Response (Réponse de la touche C) sur Manual panic alarm (Alarme panique manuelle).

10 | Adresses, points et numéros de sortie

Pour déterminer les numéros de point ou le numéro de sortie de chaque adresse clavier, multipliez le numéro d'adresse par 10 pour le numéro de base, puis utilisez les nombres 1 à 4 à l'emplacement des unités pour les numéros de point. Utilisez 1 dans l'emplacement des unités pour le numéro de sortie.

Exemples

Pour l'adresse de clavier **01**, les numéros de point pour les dispositifs d'entrée sont 11 à 14 :

Numéro de borne	1	2	3	4
Numéro d'entrée	11	12	13	14

Pour les dispositifs de sortie connectés aux bornes NP et C, le numéro de sortie est 11.

Pour l'adresse de clavier **11**, les numéros de point pour les dispositifs d'entrée sont 111 à 114 :

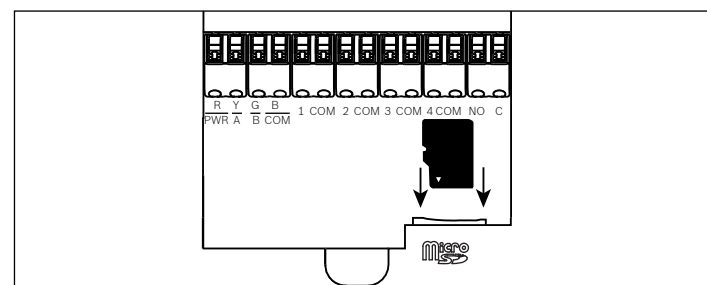
Numéro de borne	1	2	3	4
Numéro de point	111	112	113	114

Pour les dispositifs de sortie connectés aux bornes NP et C, le numéro de sortie est 111.

11 | Mises à jour du firmware

Les mises à jour de firmware nécessitent une carte MicroSD (2 Go à 32 Go).

1. Accédez à l'adresse us.boschsecurity.com.
2. Téléchargez le firmware depuis la page produit du B942.
3. Enregistrez le firmware sur votre carte MicroSD.
4. Assurez-vous que le clavier est sous tension.
5. Placez la carte MicroSD dans l'emplacement jusqu'à ce qu'elle se mette en place (clic).
6. Patientez jusqu'à ce que le clavier affiche *Please wait while programming flash (Patiencez pendant la programmation flash)*.
7. Si le clavier affiche l'écran d'étalonnage, suivez les instructions à l'écran.
8. Retirez la carte SD lorsque le clavier affiche *Firmware update successful (Mise à jour du firmware terminée)*. *Remove SD card to continue (Retirez la carte SD pour continuer)*.
9. Exercez une pression rapide sur la carte.
10. Utilisez votre ongle sur l'encoche supérieure de la carte afin de l'extraire.
11. Le clavier affiche l'écran de mise sous tension avec le numéro de révision mis à jour, puis il affiche l'écran d'accueil.



12 | Nettoyage du clavier

Utilisez un chiffon doux ou une solution nettoyante non abrasive. Vaporisez le produit nettoyant sur le chiffon, et non sur le clavier.

13 | Certifications

Région	Certification
US	UL 1076 - Systèmes et unités d'alarme intrusion brevetés
	UL 1610 - Unités d'alarme intrusion pour centre de télésurveillance
	CSFM, bureau de Californie du pompier responsable de la prévention de l'État (California Office of The State Fire Marshal)
	FCC section 15, classe B
CA	ANSI/SIA CP-01-2010 - Centrale d'alarme standard - Fonctions pour la réduction des fausses alarmes
	Canada CAN/ULC S303 - Systèmes d'alarme intrusion locale
	CAN/ULC S304 - Centre de réception des signaux et unités de contrôle d'alarme sur site
	CAN/ULC S545 - Unités d'alarme incendie de maison résidentielle
	ULC-ORD C1023 - Systèmes d'alarme intrusion domestiques
	ULC-ORD C1076 - Systèmes et unités d'alarme intrusion brevetées
	ICES-003 - Appareils numériques

14 | Spécifications

Dimensions	6,2 po x 4,7 po x 0,6 po (158 mm x 120 mm x 16 mm)
Tension (entrée)	12 Vcc, nominal
Courant avec détection de proximité désactivée	200 mA en Mode veille 300 mA en Mode alarme
Courant avec détection de proximité activée	300 mA en Mode veille 400 mA en Mode alarme
Température de fonctionnement	0 à +50 °C
Humidité relative	5 % à 93 % à +32 °C, sans condensation
Longueur du câble du terminal	1,02 mm à 0,65 mm (18 AWG à 22 AWG)
Câblage SDI2 avec détecteur de proximité désactivé	Distance maximale - calibre des câbles (fil non blindé seulement) : 61 m - 0,65 mm (22 AWG) 159 m - 1,02 mm (18 AWG)
Câblage SDI2 avec détecteur de proximité activé	Distance maximale - Calibre des câbles (câble non blindé uniquement) : 46 m - 0,65 mm (22 AWG) 119 m - 1,02 mm (18 AWG)
Compatibilité	B9512G/B9512G-E B8512G/B8512G-E B6512 Firmware B5512/B5512E v2.03 et supérieur firmware B4512/B4512E v2.03 et supérieur firmware B3512/B3512E v2.03 et supérieur firmware D9412GV4 v2.03 et supérieur firmware D7412GV4 v2.03 et supérieur (Consultez le document d'installation de la centrale pour le nombre de dispositifs prise en charge.)

Copyright

Ce document est la propriété de Bosch Security Systems, Inc. Il est protégé par le droit d'auteur. Tous droits réservés.

Marques commerciales

Tous les noms de matériels et logiciels utilisés dans le présent document sont probablement des marques déposées et doivent être considérés comme telles.

Dates de fabrication des produits Bosch Security Systems, Inc.

Utilisez le numéro de série situé sur l'étiquette du produit et visitez le site Web de Bosch Security Systems, Inc. à l'adresse <http://www.boschsecurity.com/datecodes/>.



Clavier à écran tactile B942/B942W



fr Guide d'installation

Bosch Security Systems, B.V.

Torenallee 49
5617 BA Eindhoven
Netherlands

www.boschsecurity.com