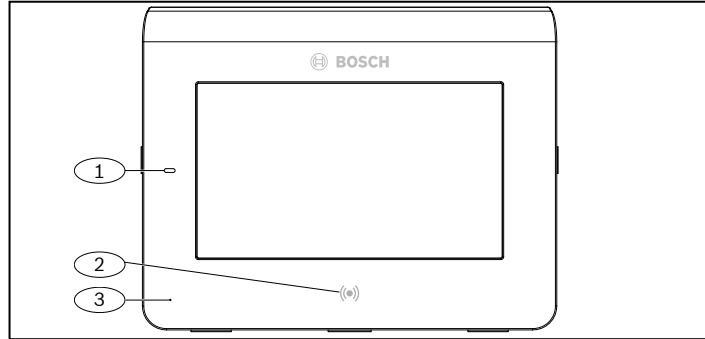


1 | Übersicht

Dieses Bedienteil ist SDI2-kompatibel und hat vier Eingänge und einen Ausgang.



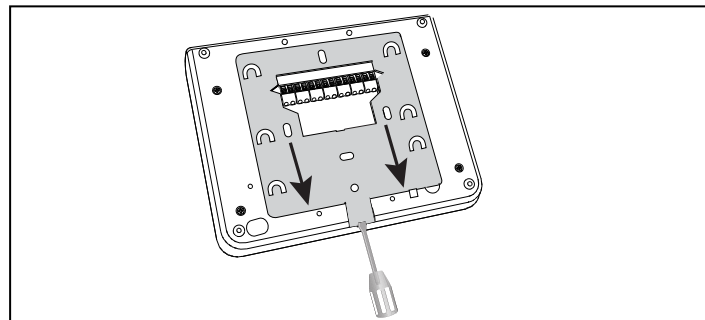
Position – Beschreibung

- 1 – Netzanzeige-LED
- 2 – Integrierter Codierschlüssel-Leser (zur Verwendung mit RFID-Schlüsseln und Zugangskarten)
- 3 – Anwesenheitsmelder

2 | Installation

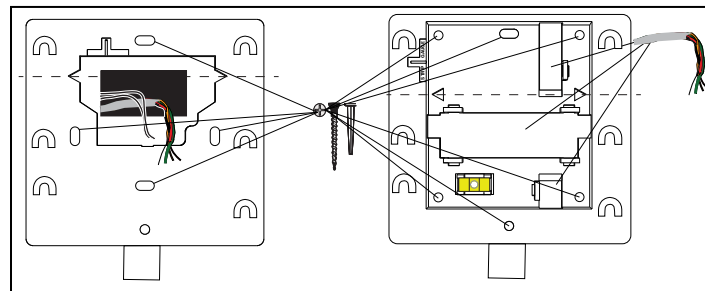
2.1 | Entfernen der Montageplatte

1. Fahren Sie mit einem Schlitzschraubendreher unter den Halteclip, um den Clip zu öffnen. Drehen Sie ihn nicht nach oben.
2. Schieben Sie die Platte in Richtung der Unterseite des Bedienteils. Weitere Informationen finden Sie in der nachfolgenden Abbildung.



2.2 | Installieren der Montageplatte

1. Verwenden Sie die Platte zur Unterputzmontage (links in der folgenden Illustration) oder die Platte zur Aufputzmontage (rechts in der folgenden Abbildung).
2. Verwenden Sie die Platte als Schablone, um die Wand für die Installation zu markieren.
3. Stellen Sie sicher, dass sie eben ist.
4. Führen Sie die Verdrahtung durch die Kabelöffnung.



3 | Anschließen der Drähte am Bedienteil

Schließen Sie die Drähte am Bedienteil und allen Ein- oder Ausgängen an, bevor Sie das Bedienteil installieren.



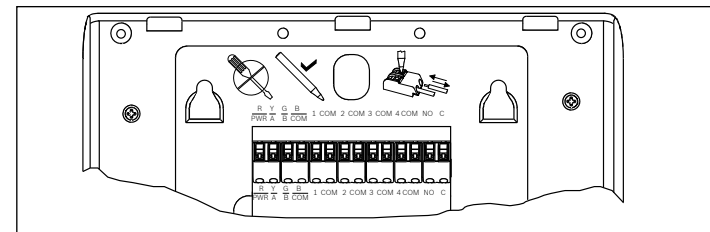
VORSICHT!

Trennen Sie die Stromversorgung (Netzteil und Batterie), bevor Sie Anschlüsse vornehmen. Nichtbeachtung kann zu Personen- und/oder Sachschäden führen.



HINWEIS!

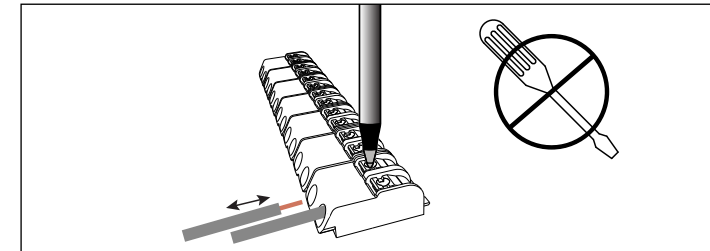
Verwenden Sie einen Kugelschreiber, um Beschädigungen der Klemmen zu vermeiden. Verwenden Sie keinen Schraubendreher.



HINWEIS!

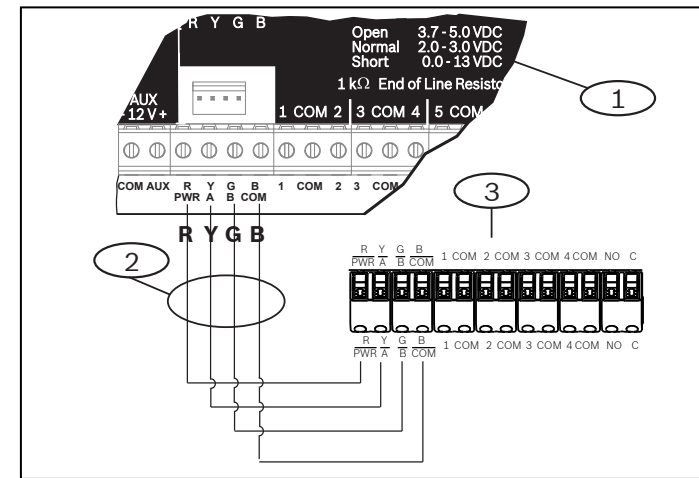
Verwenden Sie den Messstreifen auf der Platte, um die Drähte auf 7 mm zu verkleinern. Schließen Sie nur einen Draht pro Klemme an.

1. Legen Sie das Bedienteil auf eine glatte Oberfläche.
2. Drücken Sie mit einem Kugelschreiber die Taste auf der Klemmenöffnung.
3. Setzen Sie das Draht in die Klemme ein. Wenn Sie den Stift entfernen, wird der Draht durch die Klemmenöffnung gehalten.
4. Drücken Sie die Klemmenöffnung, um die Drähte zu entfernen.
5. Ziehen Sie den Draht vorsichtig heraus.



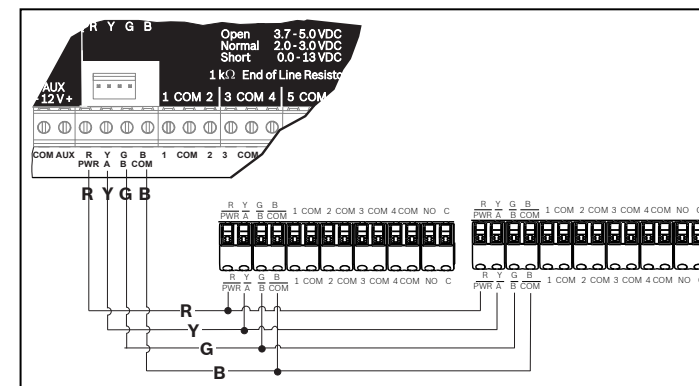
3.1 | Verbindung mit der Zentrale herstellen

Verwenden Sie die Klemmen der Zentrale mit der Beschriftung R, Y, G, B (PWR, A, B, COM). Schließen Sie sie an die Klemmen des Bedienteils mit der Beschriftung R, Y, G, B an. Sie können Bedienteile mit dem SDI2-Datenbus verbinden, indem Sie diese parallel von der Zentrale aus verdrahten und/oder in Reihe schalten. Weitere Informationen finden Sie in den Abbildungen in diesem Abschnitt.



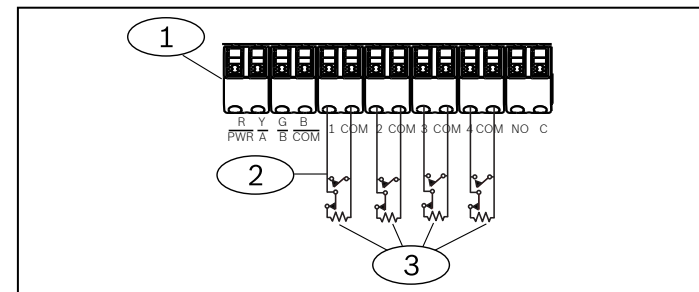
Position – Beschreibung

- 1 – Zentrale
- 2 – Klemmenverdrahtung
- 3 – Verdrahtung der Klemmenleiste des Bedienteils



3.2 | Anschließen der Eingänge

Der Leitungswiderstand jeder Melderleitung muss weniger sein als 100 Ω bei angeschlossenen Meldern. Der Klemmenblock unterstützt Kabel mit einer Drahtstärke zwischen 0,65 und 1,02 mm. Das Bedienteil identifiziert unterbrochene, kurzgeschlossene und normale Stromkreise sowie Erdschlüsse in den Meldeleitungen und übermittelt die Zustände an die Zentrale. Jede Meldeleitung hat eine Meldernummer und jede Meldeleitung übermittelt Informationen separat an die Zentrale. Verlegen Sie Kabel in entsprechendem Abstand zu Telefon- und Netzspannungsleitungen.



Position – Beschreibung

- 1 – Klemmleiste des Bedienteils
- 2 – Meldeleitungen der Bedienteile
- 3 – 1-kΩ-Leistungsabschlusswiderstand (ICP-1K22AWG-10)

3.3 | Anschließen des Ausgangs

Das Bedienteil hat einen NO-Ausgang (Arbeitskontakt). Es besitzt eine NO- und eine COM-Klemme. Bei aktiviertem (unter Spannung stehendem) Ausgang besteht zwischen der NO- und COM-Klemme eine Verbindung.



HINWEIS!

Sie dürfen die Relaiskontaktbelastbarkeit von 1,0 A und 24 VDC (ohmsche Last) nicht überschreiten.

3.4 | Installation des Bedienteils

1. Richten Sie die Öffnungen der Montagehaken an den Haken aus.
2. Drücken Sie das Bedienteil nach unten.

4 | Festlegen der Adresse

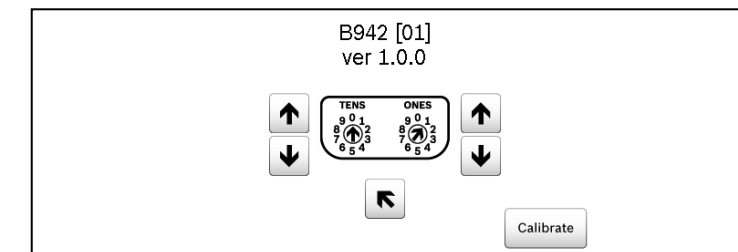
Jedes SDI2-Bedienteil muss über eine eindeutige Adresse verfügen. Bei den einstelligen Adressen 1 bis 9 stellen Sie den Zehnerschalter auf 0. Die folgende Abbildung zeigt die Adressschaltereinstellung für Adresse 1.



HINWEIS!

Verwenden Sie auf dem Bedienteil nur Ihren Finger oder einen Touchscreen-Stift.

1. Um den Bildschirm zu starten, versorgen Sie das Bedienteil mit Strom oder drücken Sie die Taste „Uhrzeit/Datum“ 5 Sekunden lang. Sie können auch auf eine beliebige Stelle auf dem „Service anrufen“ Bildschirm drücken.
2. Halten Sie das Countdown-Symbol 5 Sekunden lang gedrückt, um die Adressierungsseite anzuzeigen.
3. Verwenden Sie die Pfeiltasten, um Einer- und Zehnerstellen zu ändern.
4. Drücken Sie die Escape-Taste (Esc), um die Einstellung zu speichern und zum Einschaltbildschirm zurückzukehren.



5 | Statusanzeigen

Statusanzeige	Funktion
✓	Bereit zum Einschalten (Scharfschalten)
🔒	Eingeschaltet (scharfgeschaltet)
⚠️	Systemstörung
GAS	Gasalarm
🔌	Netzstrom vorhanden

6 | Akustische Signale

Das Bedienteil verfügt über einen integrierten Lautsprecher, der auffällige Warntöne erzeugen kann.

Ton	Beschreibung
Feueralarm	Gibt einen pulsierenden, schrillen Glockenton aus.
Gasalarm	Gibt einen einzelnen, schrillen Ton aus.
Benutzeralarm	Der Ton ertönt für die parametrisierte Zeit.
Einbruchalarm	Gibt einen lang anhaltenden, schrillen Glockenton aus.
Eingangsverzögerung	Gibt während Eingangsverzögerungszeiten einen Intervall-Piepton aus.
Scharfschalteverzögerung	Gibt während der Scharfschalteverzögerung einen Intervall-Piepton aus.
Summen bei ungültiger Taste	Gibt einen Summton aus.
Tastenton	Gibt einen gedämpften Signalton aus.
Störung	Gibt ein Trällern (zwei Töne) aus, bis Sie einen parametrisierten Pincode eingeben.
Störung eines Überwachungs-melders	Gibt einen einzelnen klaren Trötton aus.

7 | Überwachung

Die Zentrale überwacht alle SDI2-Geräte. Alle Geräte, die nicht reagieren, werden als fehlend deklariert.

8 | Codierschlüssel-Leser

Mit dem Codierschlüssel-Leser können Benutzer das Sicherheitssystem mit einem Codierschlüssel oder einer Karte anstatt eines Zugangscodes ein- oder ausschalten. Der Codierschlüssel-Leser unterstützt EM4102 Codierkarten (125 kHz). Beispiele: Bosch ACA-ATR13 RFID-Tag und Bosch ACD-ATR11ISO RFID-Karte.

9 | Konfigurieren der parametrierbaren Tastenfunktionen

Verwenden Sie RPS, um die Funktionsparameter der A-, B- und C-Tasten (BEDIENTEILE/Globale Bedienteileinstellungen) wie folgt einzustellen:

- Feueralarm-Taste: Stellen Sie die Funktion der A-Taste auf manuellen Feueralarm ein.
- Medizinische Taste: Stellen Sie die Funktion der B-Taste auf manueller medizinischer Alarm ein (mit oder ohne Alarm-Signalgeber).
- Überfalltaste: Stellen Sie die Funktion der C-Taste auf manuellen Notruf ein (still oder nicht still).

10 | Adressen, Melder und Ausgangsnummern

Um die Meldernummern oder Ausgangsnummern für jede Bedienteiladresse zu ermitteln, multiplizieren Sie die Adressnummer mit 10 und verwenden Sie dann die Nummern 1 bis 4 an der Einerstelle für die Melder-nummern. Verwenden Sie 1 an der Einerstelle für die Ausgangsnummer.

Beispiele

Für die Bedienteiladresse **01** liegen die Meldernummern der Eingabegeräte zwischen 11 und 14:

Klemmennummer	1	2	3	4
Eingangsnummer	11	12	13	14

Für Ausgabegeräte, die an den NO- und eine COM-Klemmen angeschlossen sind, ist die Ausgangsnummer 11.

Für die Bedienteiladresse **11** liegen die Meldernummern der Eingabegeräte zwischen 111 und 114:

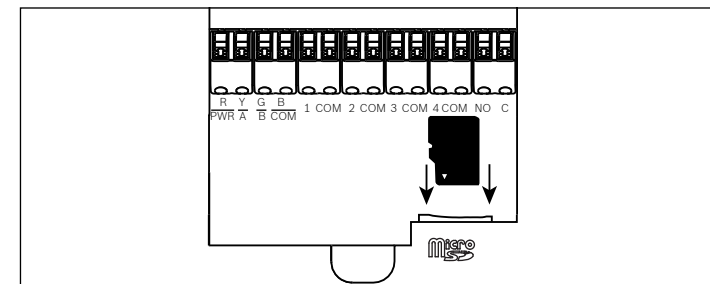
Klemmennummer	1	2	3	4
Meldernummer	111	112	113	114

Für Ausgabegeräte, die an den NO- und eine COM-Klemmen angeschlossen sind, ist die Ausgangsnummer 111.

11 | Firmware-Aktualisierungen

Für Firmware-Aktualisierungen ist eine MicroSD-Karte erforderlich (2 GB bis 32 GB).

1. Gehen Sie zu us.boschsecurity.com.
2. Laden Sie die Firmware von der B942-Produktseite herunter.
3. Speichern Sie die Firmware auf Ihrer MicroSD-Karte.
4. Stellen Sie sicher, dass das Bedienteil eingeschaltet ist.
5. Setzen Sie die MicroSD-Karte in den Steckplatz ein, bis sie einrastet.
6. Warten Sie, während das Bedienteils Folgendes zeigt: *Warten Sie, während die Parametrierung blinkt.*
7. Wenn auf dem Bedienteil der Kalibrierungsbildschirm angezeigt wird, befolgen Sie die Anweisungen auf dem Bildschirm.
8. Entfernen Sie die SD-Karte, wenn das Bedienteil zeigt *Firmwareaktualisierung erfolgreich anzeigt. Entfernen Sie die SD-Karte, um fortzufahren.*
9. Drücken Sie die Karte schnell herunter.
10. Drücken Sie die Karte an der oberen Aussparung mit dem Fingernagel heraus.
11. Das Bedienteil zeigt den Einschaltbildschirm mit der aktualisierten Versionsnummer an und anschließend den Startbildschirm.



12 | Reinigen des Bedienteils

Verwenden Sie ein weiches Tuch und eine nicht scheuernde Reinigungslösung. Sprühen Sie den Reiniger auf das Tuch, nicht auf das Bedienteil.

13 | Zertifizierungen

Region	Zertifizierung
USA	UL 1076 – Proprietary Burglar Alarm Units and Systems (Eigene Einbruchmeldezentralen)
	UL 1610 – Central Station Burglar Alarm Units (Einbruchmeldezentralen)
	CSFM-California Office of The State Fire Marshal
	FCC Teil 15, Klasse B
	ANSI/SIA CP-01-201 – Steuergerätestandard – Funktionen zur Fehlalarmunterdrückung
CA	Canada CAN/ULC S303 – Local Burglar Alarm Units and Systems (Lokale Einbruchmeldezentralen)
	CAN/ULC S304 – Signal Receiving Centre and Premise Alarm Control Units (Signalempfangszentrum und Gebäudealarmzentralen)
	CAN/ULC S545 – Residential Fire Warning System Control Units (Brandmeldezentralen für Privathaushalte)
	ULC-ORD C1023 – Household Burglar Alarm System Units (Einbruchalarmanlagen für Privathaushalte)
	ULC-ORD C1076 – Proprietary Burglar Alarm Units and Systems (Eigene Einbruchmeldezentralen)
	ICES-003 – Digital Apparatus (Digitale Geräte)

14 | Technische Daten

Abmessungen	158 x 120 x 16 mm
Eingangsspannung	12 V DC nominal
Strom mit deaktivierter Näherungserkennung	200 mA im Standby-Modus 300 mA im Alarmmodus
Strom mit aktivierter Näherungserkennung	300 mA im Ruhe-Modus 400 mA im Alarmmodus
Betriebstemperatur	0 °C bis +50 °C
Relative Feuchte	5 % bis 93 % bei +32 °C, nicht kondensierend
Drahtstärke	1,02 mm bis 0,65 mm
SDI2-Verdrahtung mit deaktiviertem Näherungsmelder	Max. Entfernung je nach Drahtstärke (nur ungeschirmte Kabel): 61 m - 0,65 mm 1,02 mm
SDI2-Verdrahtung mit aktiviertem Näherungsmelder	Max. Entfernung – Drahtstärke (nur ungeschirmte Kabel): 46 m - 0,65 mm 119 m - 1,02 mm
Kompatibilität	B9512G/B9512G-E B8512G/B8512G-E B6512 B5512/B5512E Firmware v2. 03 und höher B4512/B4512E Firmware v2. 03 und höher B3512/B3512E Firmware v2. 03 und höher D9412GV4 Firmware v2. 03 und höher D7412GV4 Firmware v2. 03 und höher (Die Installationsanleitung der Zentrale enthält die Anzahl der unterstützten Geräte.)

Copyright

Dieses Dokument ist geistiges Eigentum von Bosch Security Systems, Inc. und urheberrechtlich geschützt. Alle Rechte vorbehalten.

Marken

Alle Produktnamen in diesem Dokument können eingetragene Schutzmarken sein und müssen entsprechend behandelt werden.

Bosch Security Systems, Inc. – Produktherstellungsdatum

Geben Sie die Seriennummer auf dem Typenschild des Produkts auf der Website von Bosch Building Technologies unter <http://www.boschsecurity.com/datecodes/> ein.



Touchscreen-Bedienteil B942/B942W



de Installationsanleitung

Bosch Security Systems, B.V.
Torenallee 49
5617 BA Eindhoven
Netherlands
www.boschsecurity.com