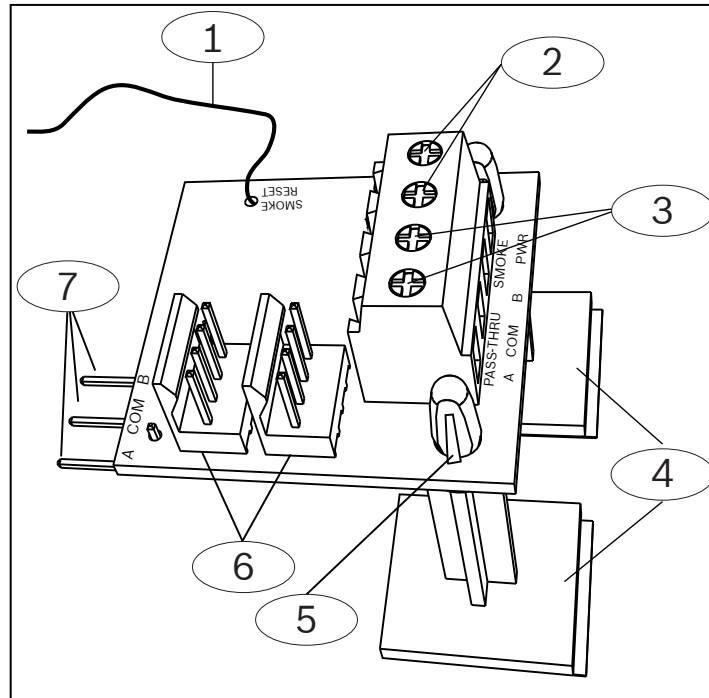


## 1 | Visão geral

Este Módulo de circuito de dois fios fornece um único circuito do dispositivo de inicialização energizado.



### Texto explicativo - Descrição

- 1 – Fio de reset de fumaça
- 2 – Terminais de fiação (para detector de fumaça, dispositivo de invasão ou D132A)
- 3 – Terminais não alimentados, passagem livre do ponto 7
- 4 – Suportes com protetores adesivos (mostrado instalado)
- 5 – Trava do suporte (posicionada completamente na parte superior da placa do módulo quando instalada adequadamente)
- 6 – Conectores de interconexão de fiação (para painel de controle ou outros módulos)
- 7 – Pinos de conexão (para bloco de terminais do painel de controle)

## 2 | Instalação

A instalação do módulo utiliza os pinos de conexão. Os suportes com protetores adesivos (incluídos) ajudam a proteger o módulo no gabinete.



### CUIDADO!

Remova toda a energia (CA e bateria) antes de realizar qualquer conexão. Não fazer isso poderá resultar em ferimentos pessoais e/ou danos ao equipamento.

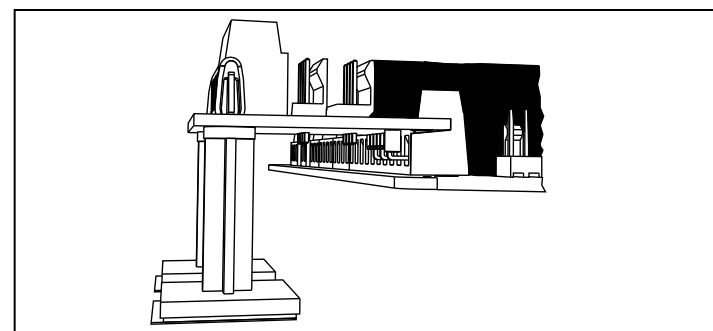
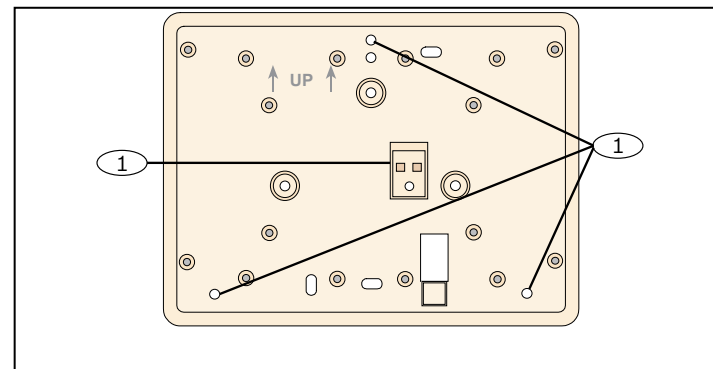
### 2.1 | Instalação dos suportes

Remova os suportes da embalagem e passe a extremidade da trava do suporte pelos furos conforme mostrado na Figura 1.1. Pressione os suportes na placa até estarem corretamente presos.

### 2.2 | Conexão do módulo

Use os pinos de conexão para conectar o módulo às entradas no painel de controle (entradas 7 e 8 recomendadas). Consulte as ilustrações a seguir.

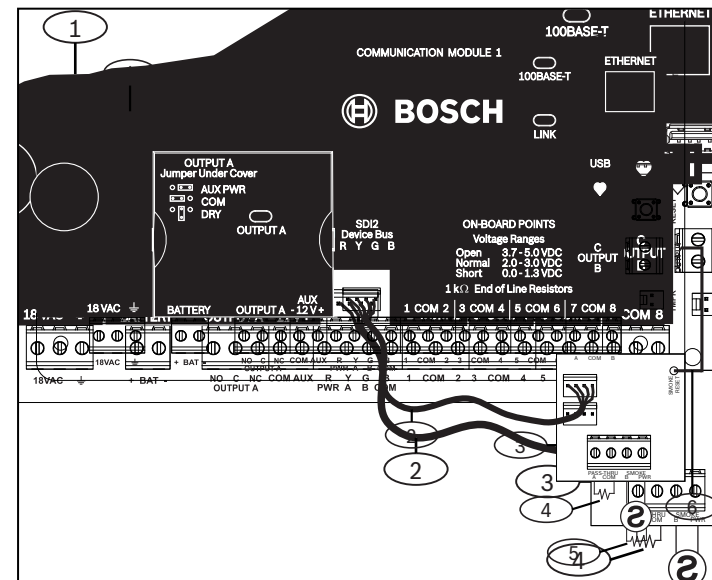
1. Remova a proteção dos suportes para mostrar o adesivo.
2. Alinhe os pinos de conexão do módulo às entradas.
3. Deslize o módulo para que os pinos de conexão sejam totalmente inseridos.
4. Pressione com cuidado os suportes para fixar o adesivo ao gabinete.



## 2.3 | Conexão do painel de controle e de um detector de fumaça de dois fios

Conclua a instalação padrão conectando o módulo. Use o cabo de interconexão fornecido para conectar ao painel de controle. Conecte a fiação de interconexão em paralelo com os terminais PWR, A, B e COM do painel de controle. Consulte a Figura 2.3.

1. Conecte o cabo de reset de fumaça à SAÍDA B ou C no painel de controle. Por padrão a SAÍDA C é programada para Redefinir Sensores.
2. Para alimentação, conecte o cabo de interconexão (incluso) do conector de interconexão do módulo ao conector de interconexão do painel.
3. Conecte um resistor EOL de 1 kΩ (fornecido com o painel de controle) a A e COM e conecte o detector a B e PWR. Use um resistor de 1,8 kΩ.



### Texto explicativo - Descrição

- 1 – Painel de controle
- 2 – Fiação de interconexão
- 3 – Módulo
- 4 – Resistor EOL de 1 kΩ (P/N: F01U026703)
- 5 – Resistor EOL de 1,8 kΩ (P/N: F01U009011)
- 6 – Fio de reset de fumaça

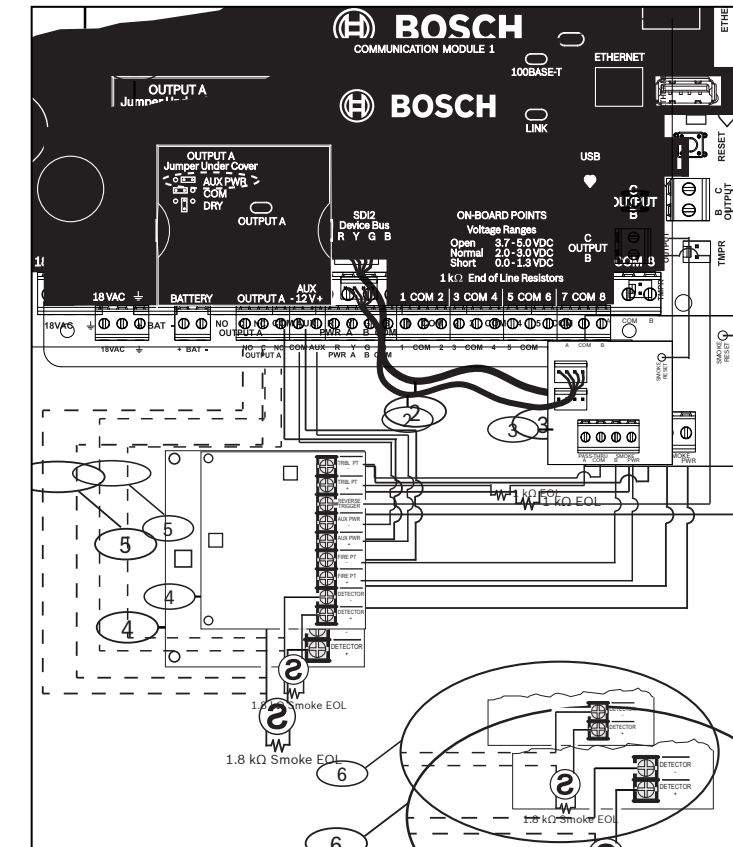


### AVISO!

Quando conectar vários módulos SDI2, você pode usar o conector de interconexão não utilizado para conectar módulos em série.

## 2.4 | Fiação de um D132A

Para instalações que requerem um D132A, consulte a ilustração a seguir.



### Texto explicativo - Descrição

- 1 – Painel de controle
- 2 – Fiação de interconexão
- 3 – B201
- 4 – D132A
- 5 – Fiação para Pulsante ou Temporal código 3 (opcional)
- 6 – Fiação apropriada do D132A para fumaça de dois fios quando configurada com fiação opcional (texto explicativo 5)

## 3 | Supervisão

O circuito energizado usa um EOL de 1,8 kΩ para supervisão de circuito. O EOL também supervisiona o módulo devido à remoção que gera problema no ponto.

#### 4 | Detectores compatíveis

Fabricante	CTN	Identificador de detector	Base	Identificador de base	Detectores/pontos
Bosch/ Radionics	D263/D263TH	B	N/A	N/A	20
	D263THS*/D263THC	B	N/A	N/A	20
	D285/D285TH	A ou B	D287/D288	A	20
	D286	A ou B	D287/D288	A	20
	D603/D604/D605	A ou B	D287/D288	A	20
Sistemas de detecção	DS230/DS230F/DS233F	A ou B	MB2W ou MB2WL	A	20
	DS250/DS250TH	A ou B	MB2W ou MB2WL	A	20
	DS260	A ou B	MB2W ou MB2WL	A	20
	DS282/DS282TH	B	N/A	N/A	20
	DS282THS/DS282THC	B	N/A	N/A	20
Bosch	F220-P/F220-PTH/F220-PTHC	A	F220-B6	A	20
	F220-135/F220-135F/F220-190F	A	F220-B6	A	20
ESL/UTC	429C	S10A	N/A	N/A	20
	429CRT	S11A	N/A	N/A	20
	429CST*	S11A	N/A	N/A	20
	429CT	S10A	N/A	N/A	20
	511C	S10A	N/A	N/A	20
	711U/711UT	S10A	701 E, 701 U, 702E, 702U	S00	20
	713-5U	S10A	701 E, 701 U, 702E, 702U	S00	20
	721 UT	S10A	702E, 702U	S00	20
Sensor do sistema	2W-B, 2WT-B	A	N/A	N/A	20
	2WTA-B	A	N/A	N/A	20
	5151	A	B110LP, B110RLP, B401	A	20

\*Compatível com o Módulo de Relé Reversível para Detector de Fumaça D132A.

#### 5 | Configuração e teste

Use o Software de programação remota (RPS) para programar o painel de controle para usar o módulo e os pontos conectados.

Para programar as descrições, opções e padrões de parâmetros, consulte a *Ajuda do RPS* ou o *Guia de Entrada do Programa* para seu painel de controle.

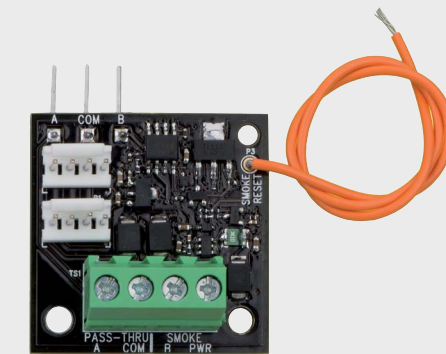
Após a instalação do módulo e qualquer programação do painel de controle, realize um teste completo do sistema. Um teste completo do sistema inclui testar o painel de controle, todos os dispositivos e os caminhos de comunicação quanto à operação adequada.

#### 6 | Certificações

Region	
US	UL 365 - Police Station Connected Burglar Alarm Units and Systems
	UL 609 - Local Burglar Alarm Units and Systems
	UL 636 - Holdup Alarm Units and System
	UL 985 - Household Fire Warning System Units
	UL 1076 - Proprietary Burglar Alarm Units and Systems
	UL 1023 - Household Burglar-Alarm System Units
	UL 1610 - Central-Station Burglar-Alarm Units
	FCC Part 15 Class B
Canada	CAN/ULC-S304 Central and Monitoring Station Burglar Alarm Units
	CAN/ULC S545 Residential Fire Warning System Control Units
	ULC/ORD-C1023 Household Burglar Alarm System Units
	CAN/ULC-S303 Local Burglar Alarm Units and Systems
	ULC/ORD-C1076 Proprietary Burglar Alarm Units and Systems

#### 7 | Especificações

Dimensões	36 mm x 36 mm x 37,6 mm (1,42 pol x 1,42 pol x 1,48 pol)
Tensão (entrada)	12 VCC nominal
Corrente	18 mA no modo em espera 35 mA no modo de alarme
Temperatura de operação	0 °C a +50 °C (+32 °F a +122 °F)
Umidade relativa	5% a 93% a +32 °C (+90 °F) sem condensação
Limites do circuito de fumaça de dois fios	- Alarme: >13,5 mA - Detectores + supervisionados: 5 mA – 10,5 mA - Problema: < 4 mA
Fiação do circuito de fumaça de dois fios	50 Ω 0,65 mm (22 AWG) – 457 m (1.500 pés) 1,02 m (18 AWG) – 1.188 m (3.900 pés)
Compatibilidade	B6512 B5512/B5512E v2.01 ou superior B4512/B4512E v2.01 ou superior B3512/B3512E v2.01 ou superior



### Módulo de Circuito Alimentado com 2 Fios

B201



pt Manual de instalação

**Bosch Security Systems, B.V.**  
Torenallee 49  
5617 BA Eindhoven  
Netherlands  
[www.boschsecurity.com](http://www.boschsecurity.com)

#### Copyright

Este documento é propriedade intelectual da Bosch Security Systems, Inc. e está protegido por direitos autorais. Todos os direitos reservados.

#### Marcas registradas

Todos os nomes de produtos de hardware e software usados neste documento provavelmente são marcas registradas e devem ser tratados de acordo.

#### Datas de fabricação dos produtos da Bosch Security Systems, Inc.

Use o número de série localizado na etiqueta do produto e consulte o site da Bosch Security Systems, Inc. em <http://www.boschsecurity.com/datecodes/>.

