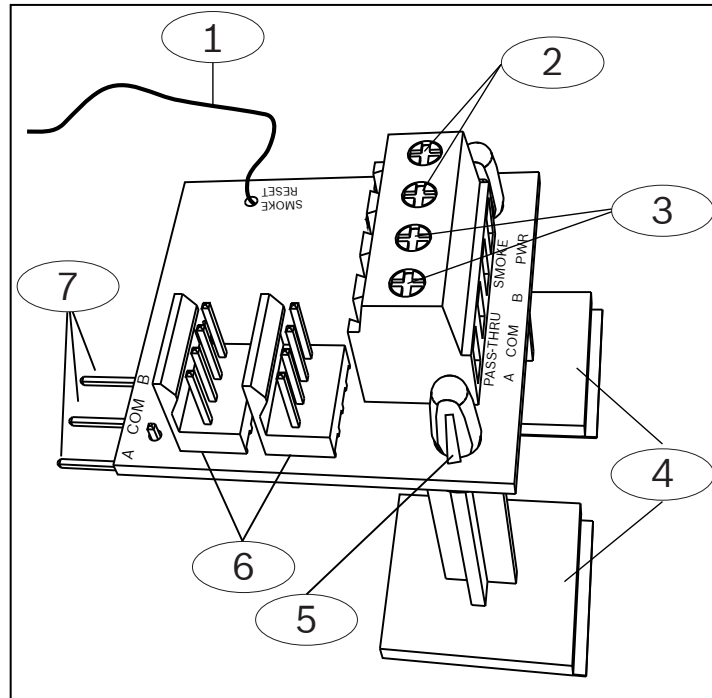


1 | Omówienie

Ten moduł zasilanej pętli z kablem dwużyłowym oferuje jeden obwód urządzenia inicjującego pod napięciem.



Nr – opis

- | |
|--|
| 1 – przewód resetowania czujki dymu |
| 2 – podłączanie zacisków (do czujki dymu, urządzeń na magistrali lub D132A) |
| 3 – zaciski niezasilane, bezpośrednie przejście przez linię 7 |
| 4 – wsporniki z warstwami klejącymi (pokazane po instalacji) |
| 5 – blokada wspornika (umieszczona na górze płyty modułu, gdy jest prawidłowo zainstalowana) |
| 6 – złącza okablowania (do panelu sterowania lub innych modułów) |
| 7 – kołki łączeniowe (do zespołu zacisków panela kontrolnego) |

2 | Instalowanie

Moduł instaluje za pomocą kołków przyłączeniowych. Wsporniki z podkładkami samoprzylepnymi (w zestawie) pomagają zabezpieczyć moduł w obudowie.



PRZESTROGA!

Przed wykonaniem jakichkolwiek połączeń odłącz całkowicie zasilanie systemu (sieciowe oraz akumulator rezerwy). W przeciwnym wypadku może dojść do uszkodzenia ciała i/lub zniszczenia sprzętu.

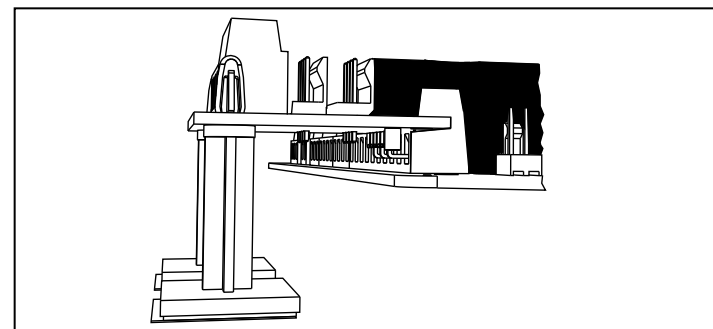
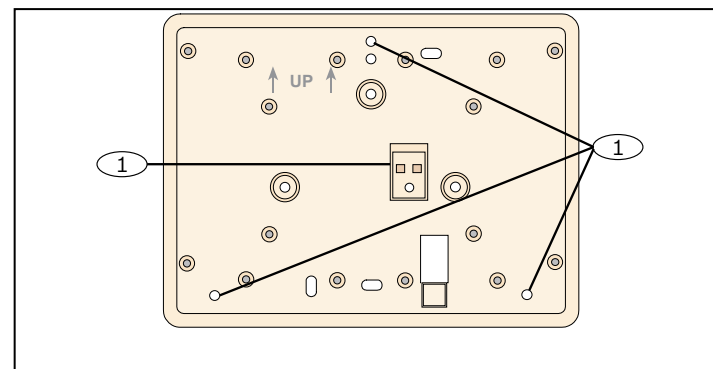
2.1 | Instalowanie wsporników

Wyjmij wsporniki z opakowania i umieść ich końcówki w otworach, tak jak pokazano na rys. 1.1. Dociśnij wsporniki do płyty, aż do prawidłowego zamocowania.

2.2 | Podłącz moduł

Użyj kołków łączących, aby podłączyć moduł do wejść na panelu sterowania (zalecane wejścia 7 i 8). Patrz rysunki poniżej.

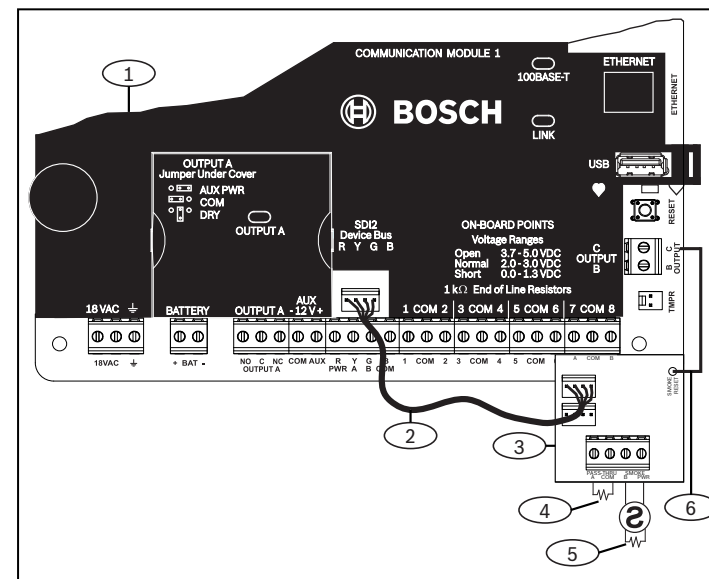
1. Usuń pokrycie ze wspornika, aby odsonić warstwę klejącą.
2. Ustaw kołki łączeniowe modułu równo z wejściami.
3. Wsuń moduł tak, aby kołki łączeniowe były wsunięte do końca.
4. Delikatnie dociśnij wsporniki tak, aby przykleić je do obudowy.



2.3 | Podłącz do panelu sterowania i czujki dymu z kablem dwużyłowym

Wykonaj standardową instalację, podłączając moduł. Użyj dostarczonego przewodu, aby podłączyć do panelu sterowania. Okablowanie połączeniowe jest równoległe do zacisków panelu sterowania PWR, A, B i COM. Patrz rys. 2.3.

1. Podłącz przewód resetowania (dym) do wyjścia B lub C na panelu sterowania. Standardowo wyjście C jest zaprogramowane dla resetowania czujek.
2. Aby uzyskać zasilanie, podłącz kabel połączeniowy (w zestawie) od złącza modułu do złącza panelu sterowania.
3. Podłącz rezystor EOL 1 kΩ (dostarczany z panelem sterowania) do A i COM i podłącz czujkę do B i PWR. Użyj rezystora 1,8 kΩ.



Nr – opis

- | |
|-------------------------------------|
| 1 – panel sterowania |
| 2 – okablowanie połączeniowe SDI2 |
| 3 – moduł |
| 4 – opornik 1 kΩ EOL (F01U026703) |
| 5 – opornik 1,8 kΩ EOL (F01U009011) |
| 6 – przewód resetowania czujki dymu |

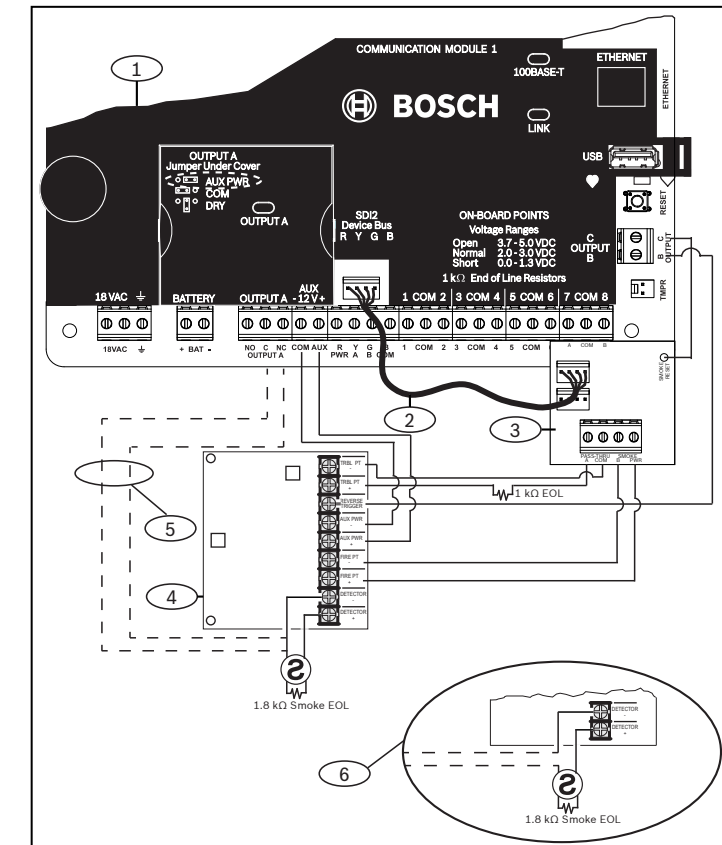


UWAGA!

Przy podłączaniu kilku modułów SDI2 można użyć nieużywanego złącza do łączenia modułów w szeregu.

2.4 | Połącz z D132A

W przypadku instalacji wymagającej D132A, postępuj według instrukcji na poniższym obrazku.



Nr – opis

- | |
|---|
| 1 – panel sterowania |
| 2 – okablowanie połączeniowe SDI2 |
| 3 – B201 |
| 4 – D132A |
| 5 – okablowanie do pulsowania lub kodu czasowego 3 (opcjonalnie) |
| 6 – prawidłowe okablowanie od D132A do dwu-przewodowej linii dymu po skonfigurowaniu z opcjonalnym okablowaniem (numer 5) |

3 | Nadzór

Pętla pod napięciem wykorzystuje oporniki EOL 1,8 kΩ do nadzoru pętli. EOL nadzoruje również moduł, ponieważ usunięcie powoduje problem linii.

4 | Zgodne czujki

Producent	CTN	Identyfikator czujki	Podstawa	Identyfikator podstawy	Czujki/linie
Bosch/ Radionics	D263/D263TH	B	nie dotyczy	nie dotyczy	20
	D263THS*/D263THC	B	nie dotyczy	nie dotyczy	20
	D285/D285TH	A lub B	D287/D288	A	20
	D286	A lub B	D287/D288	A	20
	D603/D604/D605	A lub B	D287/D288	A	20
Systemy wykrywania	DS230/DS230F/DS233F	A lub B	MB2W lub MB2WL	A	20
	DS250/DS250TH	A lub B	MB2W lub MB2WL	A	20
	DS260	A lub B	MB2W lub MB2WL	A	20
	DS282/DS282TH	B	nie dotyczy	nie dotyczy	20
	DS282THS/DS282THC	B	nie dotyczy	nie dotyczy	20
Bosch	F220-P/F220-PTH/F220-PTHC	A	F220-B6	A	20
	F220-135/F220-135F/F220-190F	A	F220-B6	A	20
ESL/UTC	429C	S10A	nie dotyczy	nie dotyczy	20
	429CRT	S11A	nie dotyczy	nie dotyczy	20
	429CST*	S11A	nie dotyczy	nie dotyczy	20
	429CT	S10A	nie dotyczy	nie dotyczy	20
	511C	S10A	nie dotyczy	nie dotyczy	20
	711U/711UT	S10A	701 E, 701 U, 702E, 702U	S00	20
	713-5U	S10A	701 E, 701 U, 702E, 702U	S00	20
	721 UT	S10A	702E, 702U	S00	20
Czujka systemu	2W-B, 2WT-B	A	nie dotyczy	nie dotyczy	20
	2WTA-B	A	nie dotyczy	nie dotyczy	20
	5151	A	B110LP, B110RLP, B401	A	20

* Kompatybilne z modułem przekaźnika dwukierunkowego czujki dymu D132A.

5 | Konfiguracja i test

Użyj oprogramowania do zdalnego programowania (RPS), aby zaprogramować panel sterowania do pracy z modułem i połączonymi liniami.

Szczegółowe informacje na temat parametrów, funkcji i ustawień domyślnych można znaleźć w RPS - pomoc lub Przewodniku po programach dla Twojego panela kontrolnego.

Po instalacji modułu i zaprogramowaniu wszystkich paneli sterowania należy przeprowadzić pełny test systemu. Pełny test systemu obejmuje testowanie poprawnego działania panelu sterowania, wszystkich urządzeń oraz dróg komunikacji.

Prawa autorskie

Niniejszy dokument stanowi własność intelektualną firmy Bosch Security Systems Inc. i jest chroniony prawem autorskim. Wszelkie prawa zastrzeżone.

Znaki towarowe

Wszystkie nazwy sprzętu i oprogramowania użyte w niniejszym dokumencie mogą być zarejestrowanymi znakami towarowymi objętymi stosowną ochroną.

Daty produkcji urządzeń firmy Bosch Security Systems Inc.

Daty produkcji można znaleźć w serwisie internetowym firmy Bosch Security Systems, Inc. pod adresem <http://www.boschsecurity.com/datecodes/>.

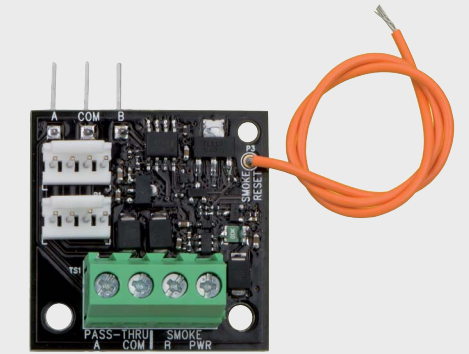
Należy wpisać numer seryjny umieszczony na tabliczce znamionowej produktu.

6 | Certyfikaty

Region	
US	UL 365 - Police Station Connected Burglar Alarm Units and Systems
	UL 609 - Local Burglar Alarm Units and Systems
	UL 636 - Holdup Alarm Units and System
	UL 985 - Household Fire Warning System Units
	UL 1076 - Proprietary Burglar Alarm Units and Systems
	UL 1023 - Household Burglar-Alarm System Units
	UL 1610 - Central-Station Burglar-Alarm Units
	FCC Part 15 Class B
Canada	CAN/ULC-S304 Central and Monitoring Station Burglar Alarm Units
	CAN/ULC S545 Residential Fire Warning System Control Units
	ULC/ORD-C1023 Household Burglar Alarm System Units
	CAN/ULC-S303 Local Burglar Alarm Units and Systems
	ULC/ORD-C1076 Proprietary Burglar Alarm Units and Systems

7 | Specyfikacje

Wymiary	36 x 36 x 37,6 mm
Napięcie (wejściowe)	12 VDC (znamionowe)
Pobór prądu	W trybie czuwania 18 mA W trybie alarmu 35 mA
Temperatura pracy	0°C do +50°C
Wilgotność względna	5–93% w temperaturze +32°C, bez kondensacji
Progi 2-żyłowej pętli czujki dymu	– Alarm: >13,5 mA – Nadzorowane + czujki: 5 mA – 10,5 mA – Problem: < 4 mA
2-żyłowa pętla czujki dymu	50 Ω 0,65 mm (22 AWG) – 457 m 1,02 mm (18 AWG) – 1188 m
Zgodność	B6512 B5512/B5512E wersja 2.01 lub nowsza B4512/B4512E wersja 2.01 lub nowsza B3512/B3512E wersja 2.01 lub nowsza



2-żyłowe moduły zasilania pętli B201



pl Instrukcja instalacji

Bosch Security Systems, B.V.
Torenallee 49
5617 BA Eindhoven
Netherlands
www.boschsecurity.com

