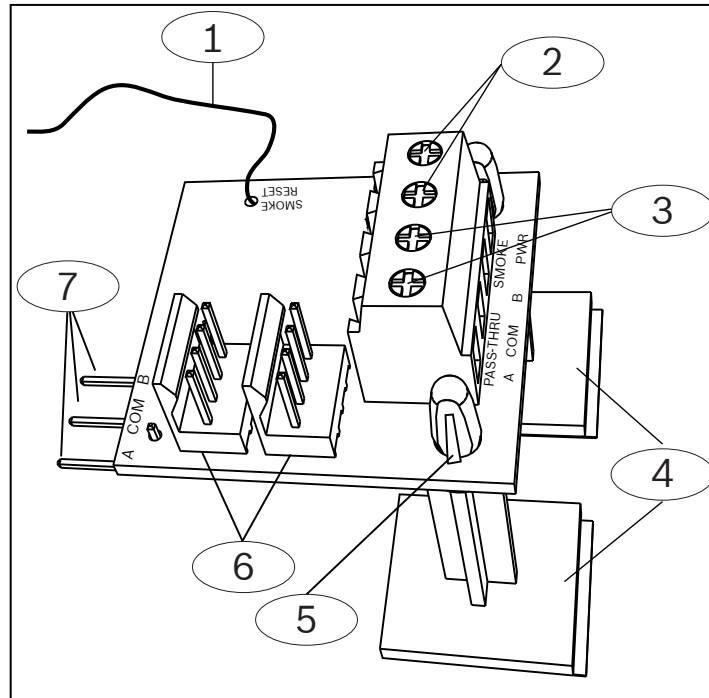


## 1 | Panoramica

Questo modulo loop alimentato a 2 conduttori presenta un singolo dispositivo a circuito alimentato.



### Riferimento - Descrizione

- |   |
|---|
| 1 - Cavo di ripristino fumo   |
| 2 - Terminali di cablaggio (al rilevatore di fumo, al dispositivo antintrusione o al D132A)     |
| 3 - Terminali non alimentati, passante diretto del punto 7                                      |
| 4 - Supporti con cuscinetti adesivi (installati)  |
| 5 - Blocco supporto (completamente sulla scheda del modulo se installato correttamente)         |
| 6 - Connettori per cablaggio di interconnessione (alla centrale di controllo o ad altri moduli) |
| 7 - Pin di collegamento (alla morsettiera della centrale di controllo)                          |

## 2 | Installazione

L'installazione del modulo avviene mediante i pin di collegamento. I supporti con cuscinetti adesivi (inclusi) aiutano a fissare il modulo nel contenitore.



### ATTENZIONE!

Rimuovere l'alimentazione (CA e batteria) prima di effettuare qualsiasi collegamento. In caso contrario potrebbero verificarsi lesioni personali e/o danni alle apparecchiature.

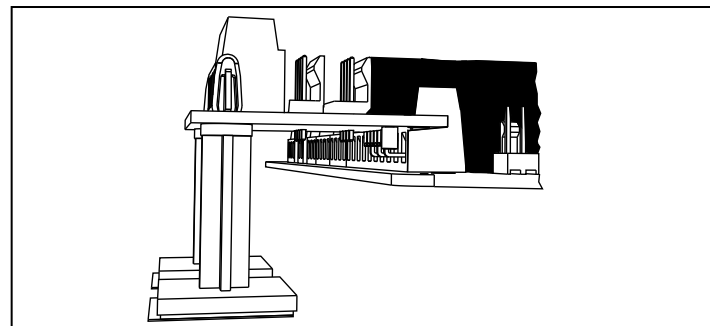
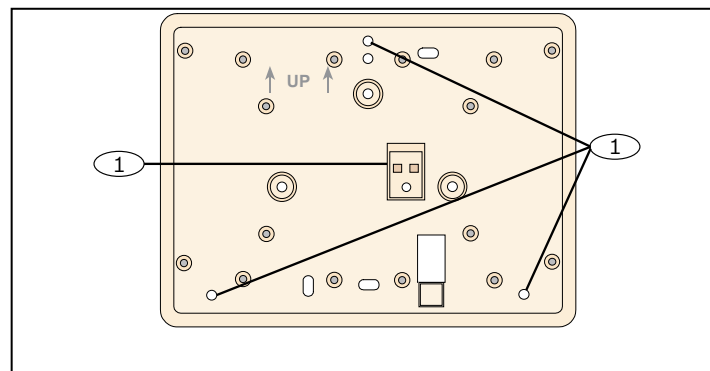
### 2.1 | Installazione dei supporti

Rimuovere i supporti dalla confezione e inserire l'estremità di blocco dei supporti nei fori, come mostra la figura 1.1. Spingere i supporti nella scheda fino a fissarli correttamente.

### 2.2 | Collegamento del modulo

Utilizzare i pin di collegamento per collegare il modulo agli ingressi della centrale di controllo (ingressi 7 e 8 consigliati). Vedere le figure seguenti.

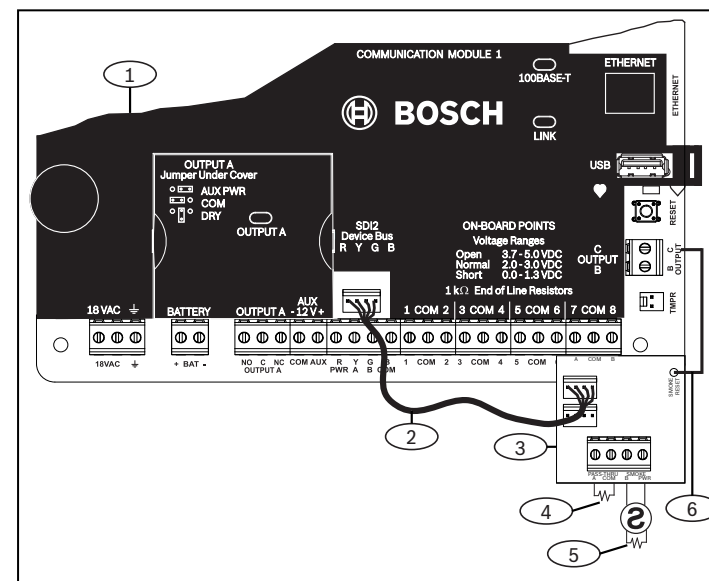
1. Rimuovere la pellicola protettiva dai supporti per scoprire l'adesivo.
2. Allineare i pin di collegamento del modulo agli ingressi.
3. Far scorrere il modulo fino al completo inserimento dei perni di collegamento.
4. Premere delicatamente sui supporti per attaccare l'adesivo al contenitore.



## 2.3 | Cablaggio alla centrale di controllo e a un rilevatore di fumo a 2 conduttori

Per completare l'installazione standard, cablare il modulo. Utilizzare il cavo di interconnessione in dotazione per il cablaggio alla centrale di controllo. Il cablaggio di interconnessione collega in parallelo i terminali PWR, A, B e COM sulla centrale di controllo. Vedere la figura 2.3.

1. Collegare il cavo di ripristino fumo all'uscita B o C della centrale di controllo. Per impostazione predefinita, l'uscita C è programmata per il ripristino dei sensori.
2. Per l'alimentazione, collegare il cavo di interconnessione (in dotazione) dal connettore di interconnessione del modulo al connettore di interconnessione della centrale di controllo.
3. Collegare una resistenza di fine linea da 1 kΩ (in dotazione con la centrale di controllo) ai terminali A e COM e collegare il rilevatore ai terminali B e PWR. Utilizzare una resistenza da 1,8 kΩ.



### Riferimento - Descrizione

- |  |
|--|
| 1 - Centrale di controllo                                |
| 2 - Cablaggio di interconnessione                        |
| 3 - Modulo   |
| 4 - Resistenza di fine linea da 1 kΩ (P/N: F01U026703)   |
| 5 - Resistenza di fine linea da 1,8 kΩ (P/N: F01U009011) |
| 6 - Cavo di ripristino fumo                              |

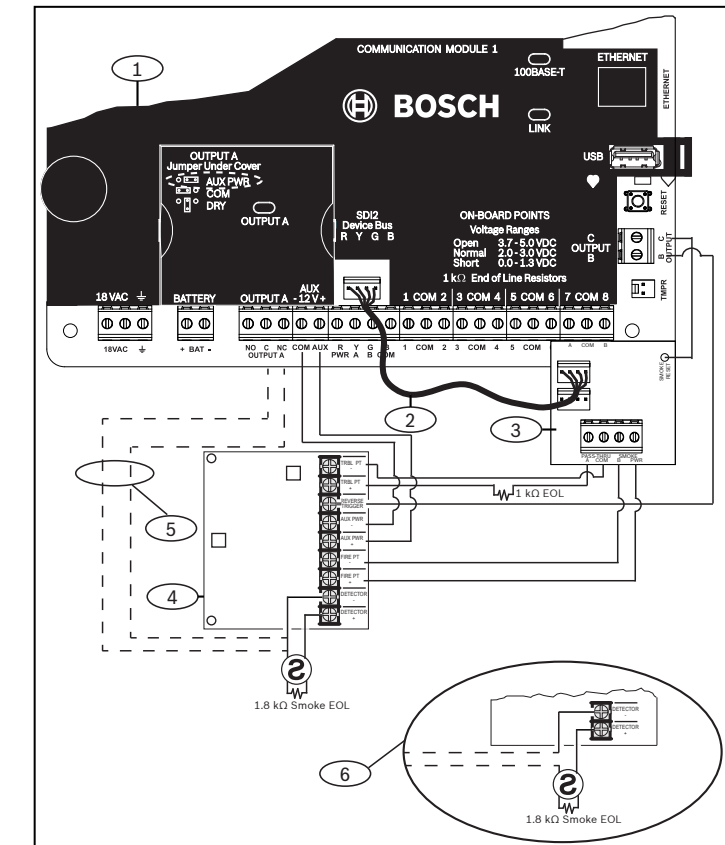


### AVVISO!

Se si collegano più moduli SDI2, è possibile utilizzare il connettore di interconnessione inutilizzato per cablare i moduli in serie.

## 2.4 | Cablaggio con D132A

Per installazioni che richiedono un modulo D132A, vedere la figura seguente.



### Riferimento - Descrizione

- |  |
|--|
| 1 - Centrale di controllo  |
| 2 - Cablaggio di interconnessione  |
| 3 - B201   |
| 4 - D132A  |
| 5 - Cablaggio per impulsi o codice temporale 3 (opzionale)   |
| 6 - Cablaggio corretto dal modulo D132A al rilevatore di fumo a 2 conduttori configurato con cablaggio opzionale (riferimento 5) |

## 3 | Supervisione

Il loop alimentato utilizza una resistenza di fine linea da 1,8 kΩ per la supervisione del loop. La resistenza di fine linea supervisiona anche il modulo, perché la rimozione genera una condizione di guasto del punto.

#### 4 | Rilevatori compatibili

Produttore	CTN	Identificatore rilevatore	Base	Identificatore base	Rilevatori/punti
Bosch/ Radionics	D263/D263TH	B	N/D	N/D	20
	D263THS*/D263THC	B	N/D	N/D	20
	D285/D285TH	A o B	D287/D288	A	20
	D286	A o B	D287/D288	A	20
	D603/D604/D605	A o B	D287/D288	A	20
Sistemi di rilevazione	DS230/DS230F/DS233F	A o B	MB2W o MB2WL	A	20
	DS250/DS250TH	A o B	MB2W o MB2WL	A	20
	DS260	A o B	MB2W o MB2WL	A	20
	DS282/DS282TH	B	N/D	N/D	20
	DS282THS/DS282THC	B	N/D	N/D	20
Bosch	F220-P/F220-PTH/F220-PTHC	A	F220-B6	A	20
	F220-135/F220-135F/F220-190F	A	F220-B6	A	20
ESL/UTC	429C	S10A	N/D	N/D	20
	429CRT	S11A	N/D	N/D	20
	429CST*	S11A	N/D	N/D	20
	429CT	S10A	N/D	N/D	20
	511C	S10A	N/D	N/D	20
	711U/711UT	S10A	701 E, 701 U, 702E, 702U	S00	20
	713-5U	S10A	701 E, 701 U, 702E, 702U	S00	20
	721 UT	S10A	702E, 702U	S00	20
	731 U	S11A	702E, 702U, 702RE, 702RU	S00	20
Sensore di sistema	2W-B, 2WT-B	A	N/D	N/D	20
	2WTA-B	A	N/D	N/D	20
	5151	A	B110LP, B110RLP, B401	A	20

\* Compatibile con il modulo relè di inversione del rilevatore di fumo D132A.

#### 5 | Configurazione e test

Utilizzare Remote Programming Software (RPS) per programmare la centrale di controllo per l'uso del modulo e dei punti connessi.

Per informazioni su impostazioni predefinite, opzioni e descrizioni dei parametri di programmazione, vedere la *Guida RPS* o la *Guida alle voci di programmazione* per la centrale di controllo in uso.

Dopo l'installazione del modulo e l'eventuale programmazione della centrale di controllo, eseguire un test di sistema completo. Un test di sistema completo include il controllo del corretto funzionamento della centrale di controllo, di tutti i dispositivi e dei percorsi di comunicazione.

#### Copyright

Questo documento è di proprietà intellettuale di Bosch Security Systems, Inc. ed è protetto da copyright. Tutti i diritti riservati.

#### Marchi

Tutti i nomi dei prodotti hardware e software menzionati in questo documento sono marchi registrati e devono essere trattati come tali.

#### Date di produzione dei prodotti Bosch Security Systems, Inc.

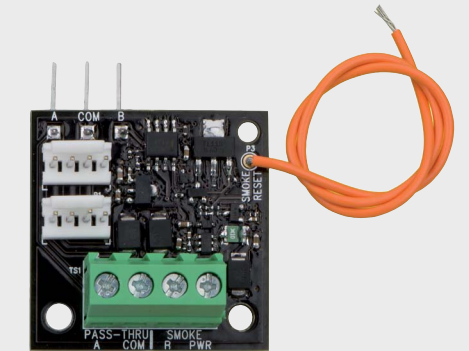
Utilizzare il numero di serie riportato sull'etichetta del prodotto e fare riferimento al sito Web Bosch Security Systems, Inc. all'indirizzo <http://www.boschsecurity.com/datecodes/>.

#### 6 | certificazioni

Region	
US	UL 365 - Police Station Connected Burglar Alarm Units and Systems
	UL 609 - Local Burglar Alarm Units and Systems
	UL 636 - Holdup Alarm Units and System
	UL 985 - Household Fire Warning System Units
	UL 1076 - Proprietary Burglar Alarm Units and Systems
	UL 1023 - Household Burglar-Alarm System Units
	UL 1610 - Central-Station Burglar-Alarm Units
	FCC Part 15 Class B
Canada	CAN/ULC-S304 Central and Monitoring Station Burglar Alarm Units
	CAN/ULC S545 Residential Fire Warning System Control Units
	ULC/ORD-C1023 Household Burglar Alarm System Units
	CAN/ULC-S303 Local Burglar Alarm Units and Systems
	ULC/ORD-C1076 Proprietary Burglar Alarm Units and Systems

#### 7 | Specifiche

Dimensioni	36 x 36 x 37,6 mm
Tensione (ingresso)	12 V CC, nominale
Corrente	18 mA in modalità standby 35 mA in modalità allarme
Temperatura di esercizio	Da 0 °C a +50 °C
Umidità relativa	Dal 5% al 93% a +32 °C senza condensa
Soglie loop fumo a due conduttori	- Allarme: >13,5 mA - Supervisionato + rilevatori: 5 mA - 10,5 mA - Guasto: <4 mA
Cablaggio loop fumo a 2 conduttori	50 Ω 0,65 mm (22 AWG) - 457 m 1,02 mm (18 AWG) - 1188 m
Compatibilità	B6512 B5512/B5512E 2.01 o versione successiva B4512/B4512E 2.01 o versione successiva B3512/B3512E 2.01 o versione successiva



### Modulo loop alimentato a 2 conduttori B201



it Guida all'installazione

**Bosch Security Systems, B.V.**  
Torenallee 49  
5617 BA Eindhoven  
Netherlands  
[www.boschsecurity.com](http://www.boschsecurity.com)

